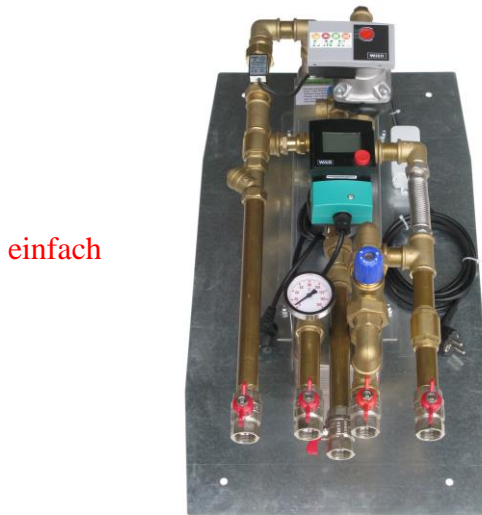


Einfaches thermisches Frischwassermodul

für Einfamilien- und Zweifamilienhäuser



einfach

kompakt



steckerfertig

Anwendungsbereich:

Das einfache Frischwassermodul LME erzeugt hygienisches frisches Warmwasser. Der großzügig dimensionierte Edelstahlplattenwärmetauscher sorgt für eine sehr gute Abkühlung der Rücklauftemperatur auf der Heizungsseite. Das Frischwassermodul LME mit Energiesparpumpe eignet sich optimal für Heizungssysteme mit Pufferspeicher mit einer Heizungsvorlauftemperatur zwischen 50 und 90 °C. Das heizungsseitig fertig montierte thermisches Vormischventil verhindert eine Verkalkung der Wärmetauschers und schützt vor Verbrühungen Trinkwasserseitig. Das Modul ist als Standardmodul mit 26 und 35 Liter/min. Warmwasser erhältlich. Größere Module sind auf Anfrage erhältlich. Mit dem als Option erhältlichen Zirkulationsanschlußset kann die gewünschte Zirkulationszeit und die gewünschte Zirkulationstemperatur eingestellt werden.

Montage:

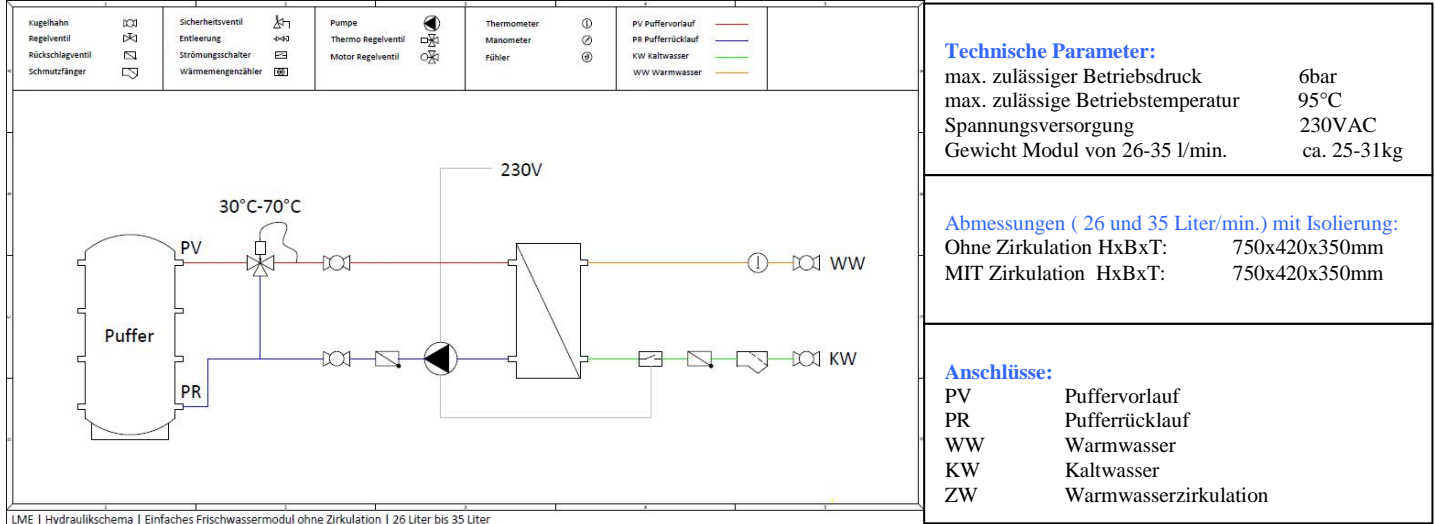
- a.) Frischwassermodul an Wand montieren
- b.) Vor- und Rücklauf Pufferspeicher anschließen
- c.) Kaltwasser- und Warmwasserleitung anschließen
- d.) Stecker an Stromversorgung anschließen... und fertig

Merkmale und Vorteile:

- Minimale Montagezeiten
- 26 bis 35 Liter/min. hygienisch unbedenkliches Trinkwarmwasser
- Keine komplizierte Steuerung-keine Einschulung nötig
- Steckerfertige elektrische Verdrahtung
- Geringer Platzbedarf und geringe Wärmeverluste durch fertig isolierten Wärmetauscher
- Kalk und Bakterienbildung wird weitgehend vermieden durch thermisches Vormischventil
- Großzügig dimensionierter Plattenwärmetauscher aus Edelstahl sorgt für nahezu verlustfreie Wärmeübertragung
- Niedrige Heizungsvorlauftemperaturen sorgen für bessere Wirkungsgrade von Energieerzeugern

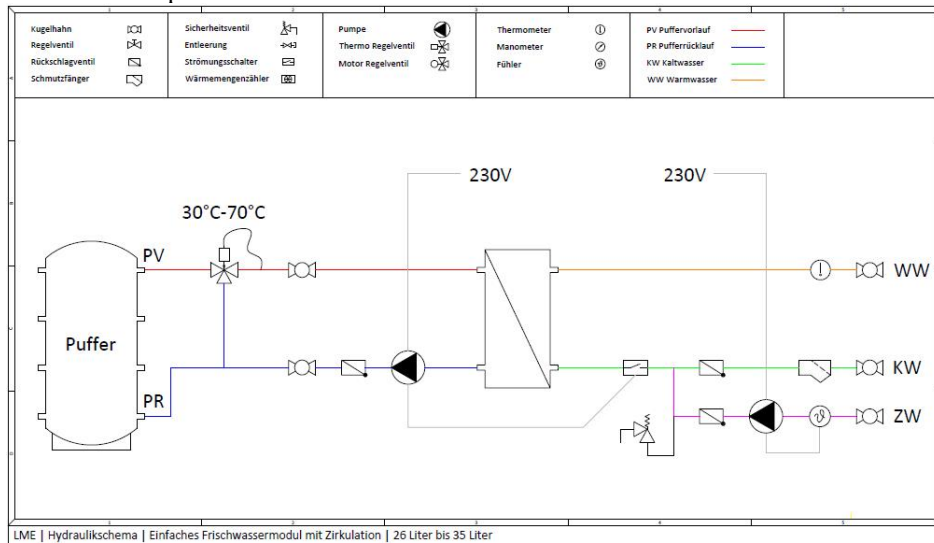
Hydraulisches Schema Beispiel

Schaltbild Beispiel 26-35 Liter/min. ohne Zirkulation



Hydraulisches Schema Beispiel

Schaltbild Beispiel 26-35 Liter/min. mit Zirkulation



Frischwassermodule :

Bestellnr.:	Warmwassermenge l/min.	Leistung kW	Heizung Vorlauf °C	Heizung Rücklauf °C	WW Temperatur °C	KW Temperatur °C	Anschlüsse
LME-WW26E	26	60	60	20	45	10	3/4"
LME-WW26EZ	26	60	60	20	45	10	3/4"
LME-WW35E	35	84	60	20	45	10	3/4"
LME-WW35EZ	35	84	60	20	45	10	3/4"

Zubehör:

Bestellnr.: **LME-2635ISO** Isolier-Abdeckhaube 6-teilig mit Montagezubehör und Magnetbefestigung