

Einfaches thermisches Wärmepumpen- Frischwassermodule

für Einfamilien- und Zweifamilienhäuser

einfach



kompakt



steckerfertig

Anwendungsbereich:

Das einfache WP Frischwassermodule LME erzeugt hygienisches frisches Warmwasser. Der großzügig dimensionierte Edelstahlplattenwärmetauscher sorgt für eine sehr gute Abkühlung der Rücklauftemperatur auf der Heizungsseite. Das Frischwassermodule LME WP mit Energiesparpumpe eignet sich optimal für Heizungssysteme mit Pufferspeicher mit einer Heizungsvorlauftemperatur zwischen 50 und 65 °C. Das trinkwasserseitig fertig montierte thermisches Vormischventil sorgt für eine konstante Warmwassertemperatur. Das Module ist als Standardmodule mit 35 Liter/min. Warmwasser erhältlich. Mit dem als Option erhältlichen Zirkulationsanschlußset kann die gewünschte Zirkulationszeit und die gewünschte Zirkulationstemperatur eingestellt werden.

Montage:

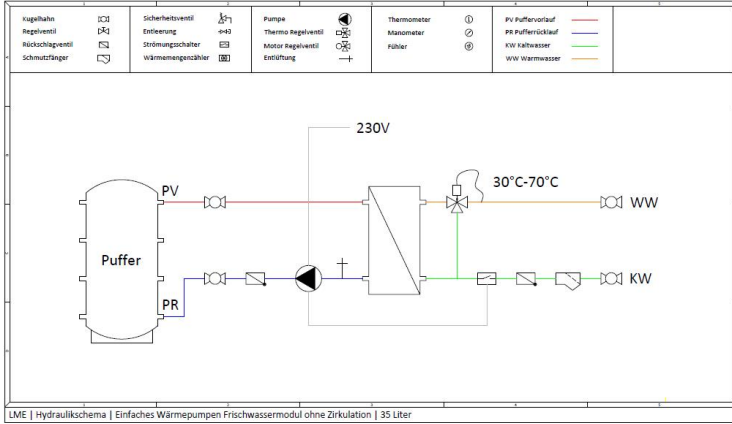
- a.) Frischwassermodule an Wand montieren
- b.) Vor- und Rücklauf Pufferspeicher anschließen
- c.) Kaltwasser- und Warmwasserleitung anschließen
- d.) Stecker an Stromversorgung anschließen... und fertig

Merkmale und Vorteile:

- Minimale Montagezeiten
- 35 Liter/min. hygienisch unbedenkliches Trinkwarmwasser
- Keine komplizierte Steuerung-keine Einschulung nötig
- Steckerfertige elektrische Verdrahtung
- Geringer Platzbedarf und geringe Wärmeverluste durch fertig isolierten Wärmetauscher
- Kalk und Bakterienbildung wird weitgehend vermieden durch thermisches Vormischventil
- Großzügig dimensionierter Plattenwärmetauscher aus Edelstahl sorgt für nahezu verlustfreie Wärmeübertragung
- Niedrige Heizungsvorlauftemperaturen sorgen für bessere Wirkungsgrade von Energieerzeugern

Hydraulisches Schema Beispiel

Schaltbild Beispiel WP 35 Liter/min. ohne Zirkulation



Technische Parameter:

max. zulässiger Betriebsdruck
max. zulässige Betriebstemperatur
Spannungsversorgung
Gewicht Modul 35 l/min.

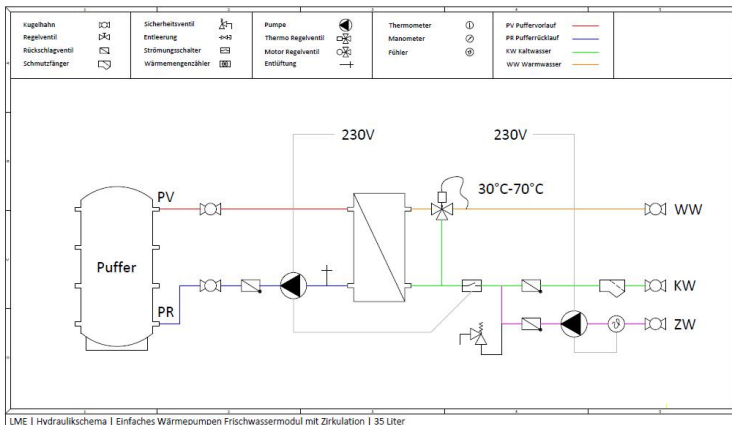
6bar
95°C
230VAC
ca. 30kg

Anschlüsse:

PV Puffervorlauf
PRL Pufferrücklauf
WW Warmwasser
KW Kaltwasser
Z Warmwasserzirkulation

Hydraulisches Schema Beispiel

Schaltbild Beispiel WP 35 Liter/min. mit Zirkulation



Abmessungen 35 Liter/min. mit Isolierung:

Ohne Zirkulation HxBxT: 750x420x350mm
MIT Zirkulation HxBxT: 750x420x350mm

Frischwassermodul ohne Zirkulation:

Bestellnr.:	Warmwassermenge l/min.	Leistung kW	Heizung Vorlauf °C	Heizung Rücklauf °C	WW Temperatur °C	KW Temperatur °C	Anschlüsse
LME-WP35UETVM	35	90	50	25	45	10	1"

Zubehör:

Bestellnr.:

LME-WPEUZI5TT

LME-263UISO

Zirkulationsanschlußset ¾" mit Zeit+Temperatursteuerung, Anschlußleitung, RSV und Absperrung
Isolier-Abdeckhaube 6-teilig mit Montagezubehör und Magnetbefestigung