

Frischwassermodul elektronisch gesteuert

für Einfamilien-; Zweifamilien- und Reihenhäuser, Hotels, Gaststätten,
Sporthallen und Schulen von **26-250** Liter/min.



Anwendungsbereich:

Das Frischwassermodul LME erzeugt hygienisches frisches Warmwasser.

Der großzügig dimensionierte Edelstahlplattenwärmetauscher sorgt in Kombination mit der drehzahlgeregelten Energiesparklasse A Umwälzpumpe für eine sehr gute Abkühlung der Rücklauftemperatur.

Das Frischwassermodul LME eignet sich optimal für Heizungssysteme mit Pufferspeicher, für Solaranlagen und Fernwärmeanlagen, für Wärmepumpen oder andere Energiequellen bei denen sehr niedrige Heizungsvorlauftemperaturen und niedrige Rücklauftemperaturen erwünscht sind. Das Frischwassermodul ist als Standardmodul von 26 bis 250 Liter/min. Warmwasser erhältlich. Größere Module sind auf Anfrage erhältlich.

Mit der elektronischen Regelung wird sowohl bei unterschiedlichen Vorlauftemperaturen als auch bei unterschiedlichen Differenzdrücken eine konstante Warmwassertemperatur erzeugt. Mit einem eingebauten Rücklaufumschaltset wird auch im Zirkulationsbetrieb eine sehr gute Schichtung des Heizungswassers im Pufferspeicher erreicht.

Das als optional erhältliche Vormischventil verhindert eine Verkalkung des Wärmetauschers und dient zugleich auch als Verbrühungsschutz.

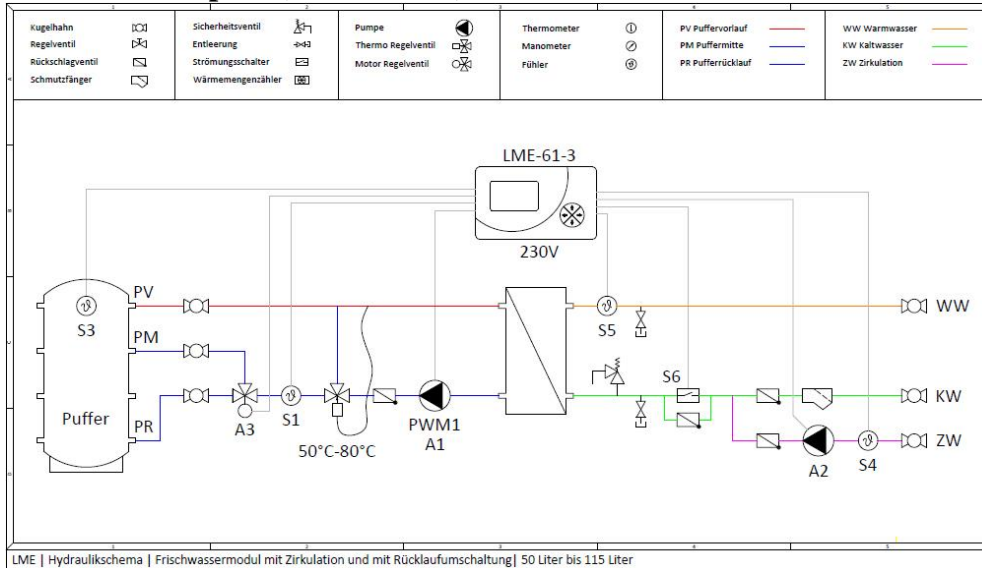
Zusätzlich kann mit einer optional erhältlichen Zirkulationspumpe die Zirkulationszeit und die Zirkulationstemperatur auf den eingestellten Wert geregelt werden.

Als weitere Option gibt es für das Frischwarmwassermodul LME eine formschöne Isolierung bzw. eine weiße Abdeckhaube.

Merkmale und Vorteile:

- Minimale Montagezeiten
- 26 bis 250 Liter/min. hygienisch unbedenkliches Trinkwarmwasser
- Niedrige Rücklauftemperaturen und optimale Schichtung des Heizungswassers im Pufferspeicher durch drehzahlgeregelte Pumpe und ultraschnellem Sensor
- Steckerfertige elektrische Verdrahtung
- Geringer Platzbedarf
- Kalk und Bakterienbildung wird weitgehend vermieden
- Großzügig dimensionierter Plattenwärmetauscher aus Edelstahl sorgt für nahezu verlustfreie Wärmeübertragung
- Niedrige Heizungsvorlauftemperaturen sorgen für bessere Wirkungsgrade von Energieerzeugern

Schaltbild Beispiel: (50-115 Liter)



Technische Parameter:

| | | | |
|------------------------------------|-------------|---------------------|------|
| Max.zulässiger Betriebsdruck : | 6 bar | Heizungsvorlauf: | 60°C |
| Max.zulässige Betriebstemperatur : | 95°C | Heizungsrücklauf: | 20°C |
| Spannungsversorgung: | 230VAC | Kaltwassereintritt: | 10°C |
| Gewicht Modul von 26-250l/min: | ca.25-150kg | Warmwasseraustritt: | 45°C |

Frishwarmwassermodule:

| Bestellnr.: | Warmwassermenge l/min. | Leistung kW | Anschlüsse Zoll | Abmessungen ohne Abdeckhaube (HxBxT) mm | Abmessungen mit Isolierung/ Abdeckhaube (HxBxT) mm |
|-------------|---------------------------|----------------|--------------------|---|--|
| LME-WW26O | 26 | 60 | 3/4" | 740x420x350 | 750x420x350 |
| LME-WW35O | 35 | 84 | 3/4" | 740x420x350 | 750x420x350 |
| LME-WW50O | 50 | 130 | 1" | 740x420x510 | 1000x570x510 |
| LME-WW63O | 63 | 157 | 1" | 740x420x510 | 1000x570x510 |
| LME-WW75O | 75 | 180 | 5/4" | 740x420x510 | 1000x570x510 |
| LME-WW95O | 95 | 230 | 5/4" | 740x420x510 | 1000x570x510 |
| LME-WW115O | 115 | 280 | 5/4" | 740x420x620 | 1200x620x620 |
| LME-WW150S | 150 | 390 | 6/4" | 1050x900x450 | |
| LME-WW250S | 250 | 650 | 2" | 1050x1200x500 | |

Zubehör:

| | |
|----------------|--|
| Bestellnr.: | |
| LME-26115ROZ | Elektronische Regelung für LME-WW26-115 ohne Zirkulation fertig montiert,verdrahtet,vorprogrammiert,incl.Fühler und Zubehör |
| LME-26115RMZ | Elektronische Regelung für LME-WW26-115 mit Zirkulation fertig montiert,verdrahtet,vorprogrammiert,incl.Fühler und Zubehör |
| LME-150250RMZM | Elektronische Regelung für LME-WW150-250 mit Zirkulation,3 Punkt Steuerung für Motormischventi,Störmeldung, Legionellenschutzschaltung fertig montiert,verdrahtet,vorprogrammiert,incl.Fühler und Zubehör |
| LME-2635ZAS | Zirkulationsanschlusset 3/4" für LME-WW26-35 (Zirkulationspumpe, Temperaturfühler, Anschlußleitung, RSV) fertig montiert |
| LME-50115ZAS | Zirkulationsanschlusset 1" für LME-WW50-115 (Zirkulationspumpe, Temperaturfühler, Anschlußleitung, RSV) fertig montiert |
| LME-150250ZAS | Zirkulationsanschlusset 5/4" für LME-WW150-250 (Zirkulationspumpe, Temperaturfühler, Anschlußleitung, RSV) fertig montiert |
| LME-2635RUSM | Rücklaufumschaltset 1" für LME-WW26-35 (3-Wege-Motorumschaltventil, 1xSensor+TH, Anschlußleitungen+KH) fertig montiert |
| LME-5063RUSM | Rücklaufumschaltset 5/4" für LME-WW50-63 (3-Wege-Motorumschaltventil, 1xSensor+TH, Anschlußleitungen+KH) fertig montiert |
| LME-75115RUSM | Rücklaufumschaltset 6/4" für LME-WW75-115 (3-Wege-Motorumschaltventil, 1xSensor+TH, Anschlußleitungen+KH) fertig montiert |
| LME-150250RUSM | Rücklaufumschaltset 2" für LME-WW150-250 (3-Wege-Motorumschaltventil, 2xSensor+TH, Anschlußleitungen+KH) fertig montiert |
| LME-TM2635M | Thermisches Vormischventil 5/4"x1" für LME-WW26-35 (Mischventil, Sensor 30-70°C, 3x Verschraubung, 2x RSV) fertig montiert |
| LME-TV50115M | Thermisches Verteilventil 2"x6/4" für LME-WW50-115 (Verteilventil, Sensor 50-80°C, Anschlußleitungen) fertig montiert |
| LME-MM150250M | Motormischventil 2" für LME-WW150-250 (3-Wegeventil mit Stellmotor und 3 Verschraubungen) fertig montiert |
| LME-2635ISO | Isolier-Abdeckhaube mit Montagezubehör für LME-WW26-35 |
| LME-5095AH | Abdeckhaube mit Montagezubehör, weiß, RAL 9010 pulverbeschichtet für LME-WW50-95 |
| LME-115AH | Abdeckhaube mit Montagezubehör, weiß, RAL 9010 pulverbeschichtet für LME-WW115 |