

Einfaches thermisches Frischwassermodul

für Einfamilien- und Zweifamilienhäuser

Mit Verkalkungsschutz!



einfach
kompakt



Mit doppelt genauer
Regelung der
Warmwassertemperatur!

4 Leitungen anschließen-Stecker an Stromversorgung anschließen.. und fertig

Anwendungsbereich:

Das einfache Frischwassermodul LME erzeugt hygienisches frisches Warmwasser.

Der großzügig dimensionierte Edelstahlplattenwärmetauscher sorgt für eine sehr gute Abkühlung der Rücklauftemperatur.

Das Frischwassermodul LME eignet sich optimal für Heizungssysteme mit Pufferspeicher, für Solaranlagen und Fernwärmeanlagen, oder andere Energiequellen mit einer Versorgungstemperatur von min.50°C.

Das Frischwassermodul ist als Standardmodul mit 26 und mit 35 Liter/min. Warmwasser erhältlich.

Mit dem eingebauten thermischem Mischventil auf der Kalt,-Warmwasserseite wird sowohl bei unterschiedlichen Vorlauftemperaturen als auch bei unterschiedlichen Drücken eine konstante Warmwassertemperatur erzeugt..

Das eingebaute Vormischventil auf der Heizungsseite verhindert eine Verkalkung des Wärmetauschers und dient zugleich auch als Verbrühungsschutz.

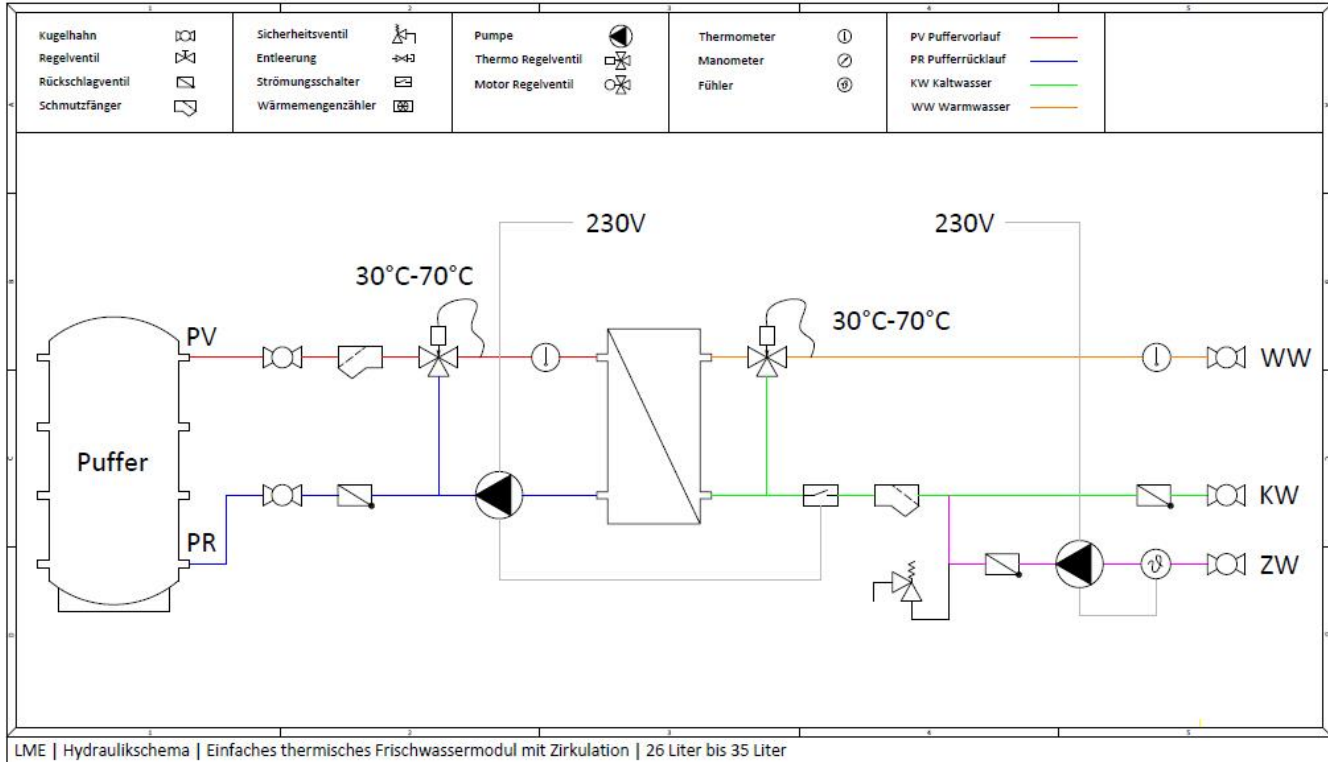
Zusätzlich kann mit einer optional erhältlichen Zirkulationspumpe die Zirkulationszeit und die Zirkulationstemperatur auf den eingestellten Wert geregelt werden.

Als weitere Option gibt es für das thermische Frischwarmwassermodul LME eine formschöne Isolierung.

Merkmale und Vorteile:

- Minimale Montagezeiten
- 26 bzw. 35 Liter/min. hygienisch unbedenkliches Trinkwarmwasser
- Steckerfertige elektrische Verdrahtung
- Geringer Platzbedarf
- Kalk und Bakterienbildung wird weitgehend vermieden
- Keine komplizierte Steuerung-keine Einschulung nötig

Schaltbild Beispiel:



Technische Parameter:

Max.zulässiger Betriebsdruck :	6 bar	Heizungsvorlauf:	60°C
Max.zulässige Betriebstemperatur :	95°C	Heizungsrücklauf:	20°C
Spannungsversorgung:	230VAC	Kaltwassereintritt:	10°C
Gewicht Modul	ca.25kg	Warmwasseraustritt:	45°C

Frishwarmwassermodule

Bestellnr.:	Warmwassermenge l/min.	Leistung kW	Anschlüsse Zoll	Abmessungen ohne Isolierabdeckhaube (HxBxT) mm	Abmessungen mit Isolierabdeckhaube (HxBxT) mm
LME-WWT26	26	60	3/4"	740x340x350	750x420x350
LME-WWT35	35	84	3/4"	740x340x350	750x420x350

Zubehör:

Bestellnr.:

LME-T2635ZAS Zirkulationsanschlusset 3/4" für LME-WWT26-35 (Zirkulationspumpe, Temperaturfühler, Anschlußleitung, RSV)

LME-T2635ISO Isolier-Abdeckhaube 5-teilig mit Montagezubehör für LME-WWT26-35