

Wärmepumpen-Frischwassermodule mit elektronischer Regelung von 35-180l/min

Heizungsvorlauf 50°C Warmwasser 45°C



Anwendungsbereich:

Das Frischwassermodule LME-WP erzeugt hygienisches Warmwasser. Der großzügig dimensionierte Edelstahlplattenwärmetauscher sorgt für eine sehr gute Abkühlung der Rücklauftemperatur auf der Heizungsseite.

Das Frischwassermodule LME-WP eignet sich optimal für Heizungssysteme mit Pufferspeicher, für Solaranlagen und Fernwärmanlagen, für Wärmepumpen oder andere Energiequellen bei denen sehr niedrige Heizungsvorlauftemperaturen und niedrige Rücklauftemperaturen erwünscht sind. Das Frischwassermodule ist als Standardmodule von 35 bis 180 l/min. Warmwasser erhältlich. Größere Module sind auf Anfrage erhältlich.

Mit der elektronischen Regelung wird sowohl bei unterschiedlichen Vorlauftemperaturen als auch bei unterschiedlichen Differenzdrücken eine konstante Warmwassertemperatur erzeugt.

Mit einem eingebauten Rücklaufumschaltset wird auch im Zirkulationsbetrieb eine sehr gute Schichtung des Heizungswassers im Pufferspeicher erreicht.

Das als option erhältlich Vormischventil verhindert eine Verkalkung des Wärmetauschers und dient zugleich auch als Verbrühungsschutz.

Zusätzlich kann mit einem optional erhältlichen Zirkulationsanschlußset die Zirkulationszeit und die Zirkulationstemperatur auf den eingestellten Wert geregelt werden.

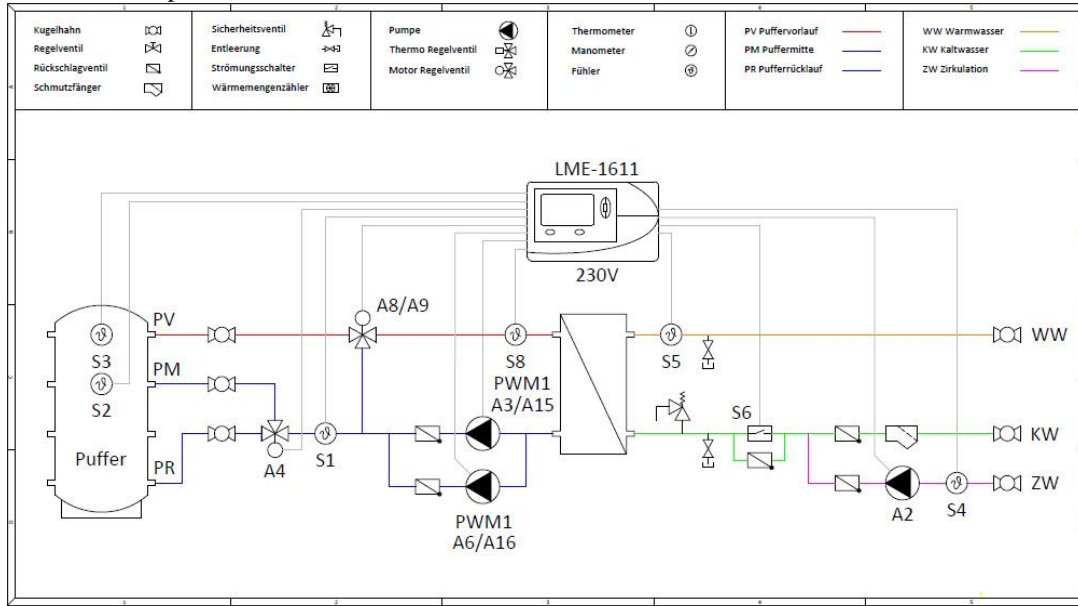
Als weitere Option gibt es für das Frischwarmwassermodule LME eine formschöne Isolierung bzw. eine weiße Abdeckhaube.

Merkmale und Vorteile:

- Minimale Montagezeiten
- 35 bis 180 Liter/min. hygienisch unbedenkliches Trinkwarmwasser
- Niedrige Rücklauftemperaturen und optimale Schichtung des Heizungswassers im Pufferspeicher durch drehzahlgeregelte Pumpe und ultraschnellem Sensor
- Steckerfertige elektrische Verdrahtung
- Geringer Platzbedarf
- Kalk und Bakterienbildung wird weitgehend vermieden
- Großzügig dimensionierter Plattenwärmetauscher aus Edelstahl sorgt für nahezu verlustfreie Wärmeübertragung
- Niedrige Heizungsvorlauftemperaturen sorgen für bessere Wirkungsgrade von Energieerzeugern

Hydraulisches Schema Beispiel

Schaltbild Beispiel WP 90S+180S



LME | Hydraulikschema | Wärmepumpen-Frischwassermodul mit Zirkulation und mit Rücklaufumschaltung | 90 Liter bis 180 Liter

Technische Parameter:

max. zulässiger Betriebsdruck	6bar
max. zulässige Betriebstemperatur	95°C
Spannungsversorgung	230VAC
Gewicht Modul von 35 – 180 l/min.	ca. 40- 150kg

Anschlüsse:

PVL	Puffervorlauf
PRLU	Pufferrücklauf
WW	Warmwasser
KW	Kaltwasser
Z	Warmwasserzirkulation

Abmessungen (35l/min.):

OHNE Isolierung HxBxT:	600x340x350mm
MIT Isolierung HxBxT:	750x420x350mm

Abmessungen (53l/min.):

OHNE Abdeckhaube HxBxT:	850x500x630mm
MIT Abdeckhaube HxBxT	1000x570x510mm

Abmessungen (90l/min und 180l/min.):

OHNE Abdeckhaube HxBxT:	1020x1200x500mm
-------------------------	-----------------

Frischwarmwassermodule:

Bestellnr.:	Warmwassermenge l/min.	Leistung kW	Heizung Vorlauf °C	Heizung Rücklauf °C	WW Temperatur °C	KW Temperatur °C	Anschlüsse
LME-WP350	35	90	50	25	45	10	1"
LME-WP530	53	130	50	25	45	10	5/4"
LME-WP90S	90	220	50	25	45	10	6/4"
LME-WP180S	180	440	50	25	45	10	2"

Zubehör:

Bestellnr.:

LME-WP3553ROZ
LME-WP3553RMZ
LME-WP90180RMZM

Elektronische Regelung für LME-WP35-53 **ohne** Zirkulation fertig montiert,verdrahtet,vorprogrammiert,incl.Fühler und Zubehör
Elektronische Regelung für LME-WP35-53 **mit** Zirkulation fertig montiert,verdrahtet,vorprogrammiert,incl.Fühler und Zubehör
Elektronische Regelung für LME-WP90-180 **mit** Zirkulation +3 Punkt Steuerung für Motormischventil fertig montiert,verdrahtet,vorprogrammiert,incl.Fühler und Zubehör

LME-WP35ZAS
LME-WP53ZAS
LME-WP90180ZAS

Zirkulationsanschlusset 3/4" für LME-WP35 (Zirkulationspumpe,Temperaturfühler,Anschlußleitung,RSV) fertig montiert
Zirkulationsanschlusset 1" für LME-WP53(Zirkulationspumpe,Temperaturfühler,Anschlußleitung,RSV) fertig montiert
Zirkulationsanschlusset 5/4" für LME-WP90-180(Zirkulationspumpe,Temperaturfühler,Anschlußleitung,RSV) fertig montiert

LME-WP35RUSM
LME-WP53RUSM
LME-WP90180RUSM

Rücklaufumschaltset 1" für LME-WP35 (3-Wege-Motorumschaltventil,2xSensor+TH,Anschlußleitungen+KH)fertig montiert
Rücklaufumschaltset 6/4" für LME-WP53 (3-Wege-Motorumschaltventil,2xSensor+TH,Anschlußleitungen+KH)fertig montiert
Rücklaufumschaltset 2" für LME-WP90-180 (3-Wege-Motorumschaltventil,2xSensor+TH,Anschlußleitungen+KH)fertig montiert

LME-WPTV3553
LME-MM90180M

Thermisches Verteilventil 2"x6/4" für LME-WP35-53 (Verteilventil,Sensor 50-80°C,Anschlußleitungen)fertig montiert
Motormischventil 2" für LME-WP90-180 (3-Wegeventil mit Stellmotor und 3 Verschraubungen)fertig montiert

LME-WP35ISO
LME-WP53AH

Isolier-Abdeckhaube mit Montagezubehör für LME-WP35
Abdeckhaube mit Montagezubehör,weiß,RAL 9010 pulverbeschichtet für LME-WP53