



Energiesparkompaktmodul

für Einfamilienhäuser, Zweifamilienhäuser und Reihenhäuser



Kompaktes fertiges Modul bestehend aus:

- Frischwarmwassermodule mit Plattenwärmetauscher
- Mischerkreis für Radiatorenkreis
- Mischerkreis für Fußbodenkreis mit Rücklaufnutzung des Radiatorenkreises

Anwendungsbereich

Das Energiesparkompaktmodul ist ideal für Heizsysteme mit Pufferspeicher, für Solaranlagen, für Gas- und Ölbrennwertgeräte und für andere alternative Energiequellen wo sehr niedrige Rücklauftemperaturen erwünscht sind.

Das Warmwasser wird nach dem Durchflussprinzip nur während des Zapfvorganges über einen Edelstahlplattenwärmetauscher erhitzt. Der große Wärmetauscher kühlt die Rücklauftemperatur optimal ab was sehr wirtschaftlich und energiesparend ist.

Für die Heizung nützt der Mehrwege-Mischerverteiler die im Rücklauf des Radiatorenkreises enthaltene Wärme und nutzt diese zur Versorgung des Fußbodenkreises und kühlt dadurch den Rücklauf zum Pufferspeicher deutlich tiefer ab.

Warmwasser

Das Brauchwarmwasser wird über einen Edelstahlplattenwärmetauscher erhitzt und die Temperatur wird über ein druck- und temperaturgesteuertes Regelventil PT°C, bzw. über einen patentierten Fühlerakzelerator AVTB geregelt. In beiden Fällen wird die Öffnungs- und Schließfunktion der Steuerventile beschleunigt wodurch der Wärmetauscher vor Überhitzung und Kalkbildung geschützt wird. Zusätzlich besteht die Möglichkeit eine Warmwasserzirkulationsleitung anzuschließen. Mit einer Zeitschaltuhr und einem Temperatursensor wird die Zirkulation so lange eingeschaltet bis die gewünschte Temperatur erreicht ist.

Alle Rohrleitungen sind aus Edelstahl gefertigt und mit flachdichtenden Verschraubungen versehen.

Heizung

Der patentierte Mehrwege-Mischverteiler nützt die im Rücklauf des Radiatorenkreises enthaltene Wärme zur Versorgung des Fußbodenkreises und kühlt dadurch den Rücklauf zum Pufferspeicher deutlich tiefer ab. Zusätzlich sind beide Heizkreise durch Ausgleichsstrecken hydraulisch vollständig entkoppelt. Durch höhere Spreizung erhält man niedrigere Volumenströme und dadurch keine Verwirbelungen der Speicherschichtung.

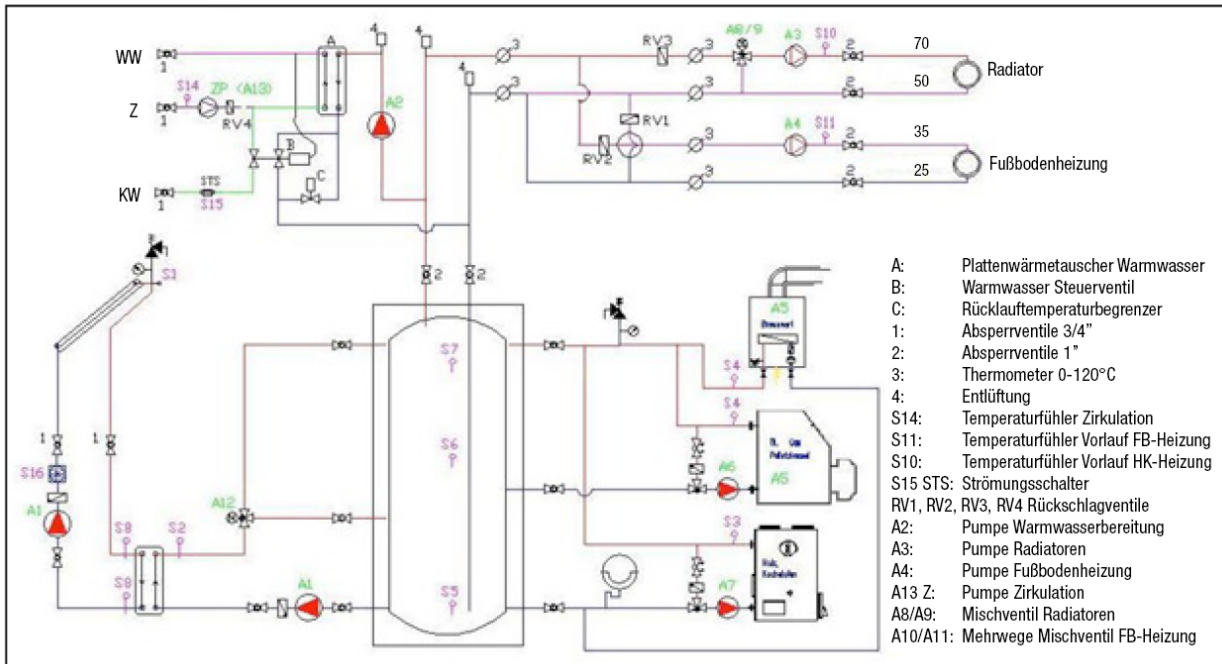
Regelung

Mit der witterungsgeführten Regelung die speziell auf das Energiesparkompaktmodul abgestimmt wurde, besteht die Möglichkeit zwei Mischerkreise, hygienische Warmwasserbereitung mit Zirkulation, Pufferspeichermanagement, Solarschichtlademodul, Holzvergaserheizkessel bzw. Tischherd mit Rücklaufanhebung, Brenneranforderung für Öl, Gas, Brennwertgeräte, Pellets und Wärmepumpen zu steuern.

MERKMALE und VORTEILE

- Minimale Montagezeiten
- Benötigt minimalen Installationsplatz
- Bis zu 40l/min hygienisches Warmwasser
- Keine Legionellen und Bakterien
- Reduzierter Öl/Gas/Strom/Pellets/Holzverbrauch um bis zu 30%
- Verringerter Schadstoffausstoß um ca. 50% bei CO, CH usw.
- Niedrigste Rücklauftemperaturen sorgen für:
 - bis zu 8% mehr Brennwertnutzung
 - bis zu 15% größere Wärmepumpen Leistungszahl
 - bis zu 35% mehr Solar-Strahlungsaufnahme
 - bis zu 100% mehr Speichernutzung
- Passt zu jedem Heizsystem

Hydraulisches Schema Beispiel



Technische Parameter

Druckstufe:	PN10
Vorlauftemperatur:	Tmin= 55°C Tmax= 100°C
Kaltwasser statischer Druck:	Pmin= 0,5bar AVTB Pmin= 2bar, PT°C
Gewicht:	45kg
Spannungsversorgung:	230VAC
Zirkulationstemperatur einstellbar:	10 - 60°C
Warmwassertemperatur einstellbar:	30 - 60°C

Abmessungen

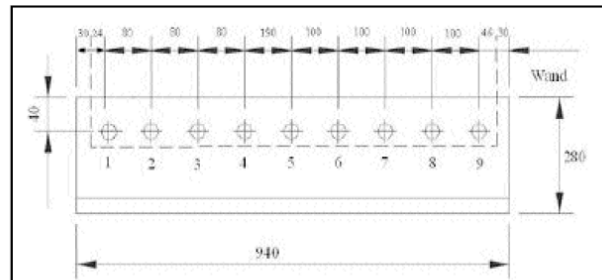
Ohne Verkleidung: H= 1000mm x B= 880mm x T= 260mm
 Mit Verkleidung: H= 1050mm x B= 940mm x T= 280mm

Leistungen Warmwasser

Kaltwassereintritt 10°C, Warmwasseraustritt 45°C
 Warmwassermenge mit PT°C Regler ca. 25 Liter/min
 Warmwassermenge mit AVTB Regler ca. 40 Liter/min

Leistungen Heizung

Radiatorenkreis mit 20° Spreizung max. 25kW
 Fußbodenkreis mit 10° Spreizung max. 25kW



Von oben

Anschlüsse

- 1 Zirkulation 3/4"IG
- 2 Kaltwasser 3/4"IG
- 3 Warmwasser 3/4"IG
- 4 Puffer Vorlauf 1"IG
- 5 Puffer Rücklauf 1"IG
- 6 Fußboden Rücklauf 1"IG
- 7 Fußboden Vorlauf 1"IG
- 8 Heizkörper Rücklauf 1"IG
- 9 Heizkörper Vorlauf 1"IG

Modelle

- LME-WW25-RHM2P** Energiesparkompaktmodul mit 25 Liter/min Warmwassermenge
- LME-WW40-RHM2P** Energiesparkompaktmodul mit 40 Liter/min Warmwassermenge

Zubehör

Bestellnr.:

- LME-ZAS** Zirkulationsanschlusset 3/4" mit Zirkulationspumpe, RSV, Temperaturfühlermuffe mit Tauchhülse, Absperrung 3/4" und Rohr
- LME-AH** Abdeckhaube mit TÜRE weiß, unten offen
- LME-WR** Witterungsgeführte Regelung für 2 Mischerkreise, Warmwasserbereitung, Zirkulation, Pufferspeichermanagement, Solarschichtladung, Holzvergaserheizkessel bzw. Tischherd mit Rücklaufanhebung, Brennerförderung für Öl- und Gaskessel, Brennwertgeräte, Pellets, Wärmepumpen, Fernwärme, inkl. aller benötigten Fühler und Tauchhülsen
- LME-WRFV** Regelung auf Energiesparkompaktmodul montiert und elektrisch verdrahtet