

Pufferspeicher mit Solarpumpengruppe und Frischwassermodul

mit Verkalkungsschutz



Standard

Konstante Warmwassertemperaturen



Luxus

niedrigste Rücklauftemperaturen

Kompaktes Steckerfertiges Modul bestehend aus:

- Pufferspeicher 1000 Liter mit Glattrohrregister und Isolierung
- Steckerfertige Solarpumpengruppe mit Wärmemengenzähler und Entlüftung
- Steckerfertiges Frischwassermodul 35 Liter mit Vormischventil und Spüleinrichtung

Frishwassermodul :

Das Frishwassermodul LME erzeugt hygienisches frisches Warmwasser. Der großzügig dimensionierte Edelstahlwärmetauscher sorgt in Kombination mit der stufenlos drehzahlgeregelten Umwälzpumpe und dem ultraschnellem Warmwassersensor für eine sehr gute Abkühlung der Rücklauftemperatur und für konstante Warmwassertemperaturen.

Optional gibt es ein thermisches Vormischventil das als Verkalkungs,-und Verbrühungsschutz eingebaut werden kann.

Zusätzlich kann mit einer optional erhältlichen Zirkulationspumpe die Zirkulationszeit und die Zirkulationstemperatur auf den eingestellten Wert geregelt werden.

Solarpumpengruppe :

Die 2 Strang-Solarpumpengruppe dient zur optimalen Wärmeübertragung auf den Glattrohr- Wärmetauscher im Pufferspeicher.

In der Station sind alle Elemente für eine einwandfreie Übergabe eingebaut.

Einbauteile sind:

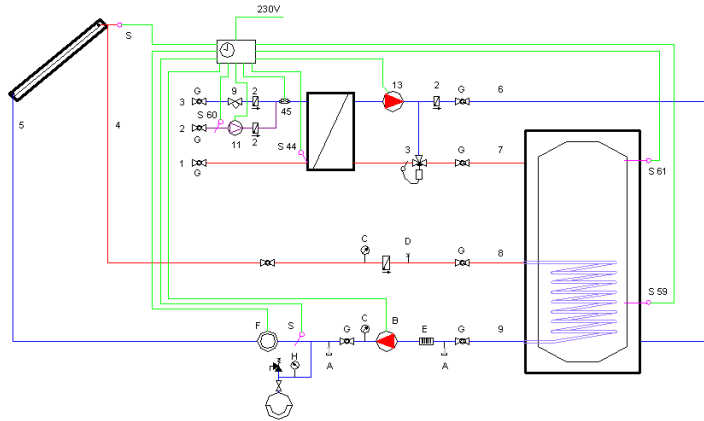
Absperrungen,,Manometer,Durchflußmengenregler,Rückschlagventile,Entlüfter,Solarpumpe,Spül-und Befüllhahn,Sicherheitsventil usw..

Als weitere Option gibt es ein Wärmemengenzählerset ,eine elektronische Steuerung und eine formschöne Abdeckhaube.

Merkmale und Vorteile:

- Minimale Montagezeiten durch steckerfertiges System
- 35 Liter/min. hygienisch unbedenkliches Trinkwarmwasser
- Niedrige Rücklauftemperaturen und optimale Schichtung des Heizungswassers im Pufferspeicher durch drehzahlgeregelte Pumpe und ultraschnellem Sensor
- Steckerfertige elektrische Verdrahtung von Frishwassermodul,2 Strang-Solarpumengruppe,WMZ und Zirkulationspumpe
- Geringer Platzbedarf
- Verhinderung von Kalkbildung und Verbrühungsschutz durch thermisches Vormischventil.
- Großzügig dimensionierter Plattenwärmetauscher aus Edelstahl sorgt für nahezu verlustfreie Wärmeübertragung

Hydraulisches Schema Beispiel



- Plattenwärmetauscher, WW
- Elektronischer Regler, WW
- A= Füll- und Spülmöglichkeit
- B= Solarpumpe
- D= Entlüfter
- E= Durchflußmengenregler
- F= Wärmemengenzähler
- G= Absperrungen
- H= Manometer, Sicherheitsventil
Anschluß für AD-Gefäß
- S= Sensor
- 2= Rückschlagventil
- 3= thermisches Vormischventil
- 9= Schmutzfänger
- 11= Zirkulationspumpe
- 13= Umwälzpumpe
- 44= Tauchfühler (ultraschnell WW)
- 45= Strömungsschalter
- 60= Zirkulationstemperaturfühler

Technische Parameter :

Max. zulässiger Betriebsdruck	6bar
Min.zulässige Betriebstemperatur	2°C
Max. zulässige Betriebstemperatur	95°C
Max. Kollektorfläche	ca. 20m ²
Warmwassermenge 60/20°C und 10/45°C	35l/min
Spannungsversorgung	230VAC
Gewicht Puffer mit Modul	ca.215kg

Abmessungen:

Puffer ohne Isolierung HxD: 2040x 790mm
 Puffer mit Isolierung und Module:HxD: 2010x1260mm

Anschlüsse:

- 1 Warmwasser 3/4"IG
- 2 Zirkulation 3/4"IG
- 3 Kaltwasser 3/4" IG
- 4 Solarvorlauf Kollektor d=22mm
- 5 Solarrücklauf Kollektor d=22mm
- 6 Pufferrücklauf Frischwassermodul
- 7 Puffervorlauf Frischwassermodul
- 8 Vorlauf Pufferwärmetauscher
- 9 Rücklauf Pufferwärmetauscher

Pufferspeicher 1000 Liter mit Solarpumpengruppe und Frischwassermodul:

Bestellnr.:

LME-P1000RI Pufferspeicher 1000 Liter mit integriertem Glatrohrregister und Isolierung

LME-GMSPG Grundmodul mit Solarpumpengruppe, Befestigungs-, und Anschlußset für einfache Puffermontage mit Solar-Vorlauf+Solar-Rücklauf
LME-SPGWMZ Wärmemengenzähleinbauset 1,5m³/h fertig montiert und elektrisch verdrahtet
LME-SPE Entlüfter 3/4" im Solarvorlauf fertig montiert

LME-WW35 Frischwassermodul 35 Liter ,Befestigungs-, und Anschlußset für einfache Puffermontage mit Puffer-Vorlauf+Puffer-Rücklauf
LME-SEWW35 Spüleinrichtung im Kalt-, und Warmwasser fertig montiert
LME-TVM Thermisches Vormischventil 5/4", 30-70°C einstellbar, als Verkalkungs-, und Verbrühungsschutz fertig montiert
LME-RV Rohrleitungsverlängerung für KW+WW-Leitung bis Pufferoberkante mit Isolierung und Befestigung

LME-35ZAS Zirkulationsanschlußset 3/4" mit Zeit-, und Temperatursteuerung, RSV, SV, Schmutzfänger und Anschlußset zu Frischwassermodul
LME-RVZ Rohrleitungsverlängerung für Zirkulationsleitung bis Pufferoberkante mit Isolierung und Befestigung

LME-ES Elektronische Steuerung für Solarpumpengruppe, Frischwassermodul, Zirkulation und Wärmemengenzähler incl. Klemmkasten für Fühler und Stromversorgung, steckerfertig verdrahtet und vorprogrammiert, incl. aller Fühler und Tauchhülsen.