

# Warmwasser-Lademodule

für Wohnbauten, Pflegeheime, Hotels und Industriegebäude.



## Anwendungsbereich:

Das LME Kompakt-Warmwasser-Lademodul dient zur geschichteten hygienischen Wassererwärmung im Objektbereich. Der großzügig dimensionierte Edelstahlplattenwärmetauscher sorgt für eine sehr gute Abkühlung der Rücklauftemperatur auf der Heizungsseite und für eine hohe Vorlauftemperatur auf der Warmwasserseite.

Das Warmwasser-Lademodul eignet sich optimal für die geschichtete, hygienische Wassererwärmung für Wohnbauten, Krankenhäuser, Alten- und Pflegeheime, Gewerbe- und Gastronomiebetriebe mit hohem Warmwasserbedarf und legionellenfreien Betrieb. Die Lademodule gibt es in den Standardgrößen von 20 bis 450 kW Leistung. Größere Module sind auf Anfrage erhältlich.

Mit der elektronischen Steuerung erfolgt die automatische Beladung des Brauchwasserspeichers inklusive der thermischen Desinfektion (Legionellenschutzschaltung).

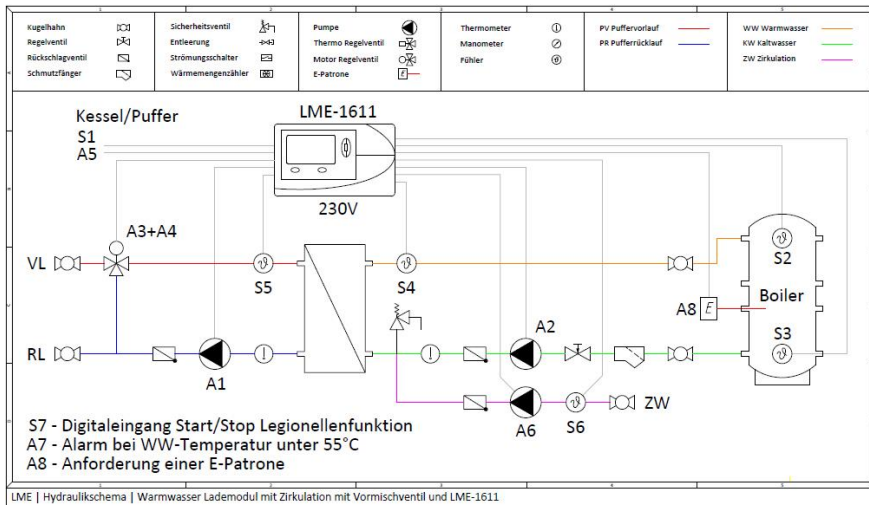
Sämtliche für den Betrieb erforderlichen Armaturen wie

Sicherheitsventile, Mengenregulierventile, Thermometer, Rückflußverhinderer, Absperrventile, Schmutzfänger und Umwälzpumpen sorgen für einen perfekten Betrieb.

## Merkmale und Vorteile:

- Minimale Montagezeiten
- 20 bis 450 kW Ladeleistung
- Niedrige Rücklauftemperaturen und optimale Schichtung des Heizungswassers im Pufferspeicher
- Steckerfertige elektrische Verdrahtung
- Geringer Platzbedarf
- Durch Vormischventil weitgehende Verhinderung von Kalkbildung
- Großzügig dimensionierter Plattenwärmetauscher aus Edelstahl sorgt für nahezu verlustfreie Wärmeübertragung

## Hydraulisches Schema Beispiel



### Abmessungen: 20kW

Ohne Abdeckhaube HxBxT: 850x395x420mm  
Mit Abdeckhaube HxBxT: 1000x570x500mm

### Abmessungen: 35-80kW

Ohne Abdeckhaube HxBxT: 950x550x490mm  
Mit Abdeckhaube HxBxT: 1000x570x500mm

### Abmessungen: 110-145kW

Ohne Abdeckhaube HxBxT: 1000x500x600mm  
Mit Abdeckhaube HxBxT: 1200x620x620mm

### Technische Parameter:

Max. zulässige Betriebstemperatur 95°C  
Spannungsversorgung 230VAC  
Gewicht PB20-PB400 ca. 30-150kg

### Abmessungen: 240-300kW

Ohne Abdeckhaube HxBxT: 800x1050x450mm

### Abmessungen: 450kW

Ohne Abdeckhaube HxBxT: 1050x1200x500mm

### Warmwasser Lademodul

	Leistung kW	Primär Vorlauf °C	Primär Rücklauf °C	Kaltwasser °C	Warmwasser °C	Anschlüsse Zoll
LME-PB20	20	65	20	10	60	¾
LME-PB35	35	65	20	10	60	¾
LME-PB50	50	65	20	10	60	1
LME-PB80	80	65	20	10	60	1
LME-PB110	110	65	20	10	60	5/4
LME-PB145	145	65	20	10	60	5/4
LME-PB240	240	65	20	10	60	6/4"
LME-PB300	300	65	20	10	60	6/4"
LME-PB450	450	65	20	10	60	2"

### Zubehör:

- LME-PBRFV** Elektronische Steuerung (bei thermischem Mischventil) für PB20-PB145 incl. aller Fühler fertig montiert und verdrahtet.
- LME-PBMRFV145** Motormischventil für PB20-PB145 (Motormischventil mit Stellmotor, Fühler, Steuerung, fertig montiert und verdrahtet)
- LME-PBMRFV450** Motormischventil für PB240-450 (Motormischventil mit Stellmotor, Fühler, Steuerung, fertig montiert und verdrahtet)
- LME-PB2035ZAS** Zirkulationsanschlußset ¾" für LME-PB20 und LME-PB35 ( Zirkulationspumpe, Temperaturfühler, Anschlußleitung, RSV) fertig montiert
- LME-PB5080ZAS** Zirkulationsanschlußset 1" für LME-PB50 und LME-PB80 ( Zirkulationspumpe, Temperaturfühler, Anschlußleitung, RSV) fertig montiert
- LME-PB110300ZAS** Zirkulationsanschlußset 5/4" für LME-PB110 bis LME-PB300 ( Zirkulationspumpe, Temperaturfühler, Anschlußleitung, RSV) fertig montiert
- LME-PB450ZAS** Zirkulationsanschlußset 6/4" für LME-PB400 ( Zirkulationspumpe, Temperaturfühler, Anschlußleitung, RSV) fertig montiert
- LME-PBAH2035** Abdeckhaube RAL 9010 für Warmwasser-Lademodul 20 bis 80kW
- LME-PBAH110145** Abdeckhaube RAL 9010 für Warmwasser-Lademodul 110 bis 145kW