



# Datenblatt

**Wohnungsstation für Fußbodenheizung mit Festwertregelung, integrierter Fußbodenverteiler bis max.8 Kreise, Warmwasser in Unterputzausführung und Einzelraumregelung bestehend aus:**

- Grundplatte mit Wärme und Schalldämmung
  - Absperrungen an allen abgehenden Leitungen (7x3/4" AG), nach unten
  - Schmutzfänger (2Stk.)
  - Differenzdruckregler 0,2bar Heizungsseitig
  - Entlüftungsventil 2 Stk.
  - einstellbarer Warmhaltebypass vor WMZ 10-50°C
  - Fühlertaschen für WMZ
  - Regelung der Vorlauftemperatur über thermostatisch gesteuerte Festwertregelung, einstellbar von 20-50°C
  - Mit Wilo Pumpe Energieklasse A Yonos Para 15/6
  - Drosselventil und Rückschlagventil in der Bypassleitung
  - Druckgesteuerter Proportionalregler für Warmwasserbereitung
  - Edelstahl-Plattenwärmetauscher 40 Platten kupfergelötet
  - Hochtemperaturabgang für Vorlauf+Rücklauf für Handtuchtrockner
  - Pass-Stücke für KW-Zähler Gesamt 3/4"x80mm, WWZ 3/4"x80mm und für WMZ 3/4"x110mm und für Zonenventil
  - Sicherheitstemperaturbegrenzer FB-Heizung 0-60°C , einstellbar.
  - Elektro-Verdrahtung bauseits
  - hydraulische Warmwasservorrangschaltung
  - Verrohrung aus Edelstahl, flachdichtend
  - Unterputzeinbauschrank mit Montageschablone
  - Sichtteil, weiß, RAL9016 mit Rahmen und Türe
  - eingebauter Fußbodenverteiler mit original Durchflußmengenmesser , 8 Kreise im Vor- und Rücklauf, 2xEntlüftungsventile, 2xFüll- und Entleerhähne, 2x schallgedämmten Wandhaltern, Bezeichnungsaufkleber, 2xEndstopfen.
- Alle Komponenten miteinander fertig verrohrt, montiert und geprüft

Technische Daten:

- Warmwasserleistung: 45 kW
- Primär: 65/20°C
- Sekundär 10/45°C
- Warmwassermenge: 17 l/min

Abmessungen im Unterputzeinbaukasten ohne Sichtteil  
BxHxT=605x1190x149mm

Abmessungen im Unterputzeinbaukasten mit Sichtteil  
BxHxT=665x1217x155mm

Fabrikat: LME  
Typ: LME-WS Europa 45-F-FBIF8+WSHTA

Bezugsquelle: LME GmbH,4111 Walding,Hohen-Stein-Strasse 21,  
0043664/3362396,Fax und Tel.:07234/87981  
[office@lme.co.at](mailto:office@lme.co.at),[www.lme.co.at](http://www.lme.co.at)

### **Elektrothermischer Stellantrieb**

Kabellänge: 1,2m  
IP 41  
Spannungsversorgung: 230V/50Hz  
Leistungsaufnahme: 3W  
stromlos geschlossen  
in WS fertig eingebaut

Fabrikat: LME  
Type: LME-TS12

Bezugsquelle: LME GmbH,4111 Walding,Hohen-Stein-Strasse 21,  
0043664/3362396,Fax und Tel.:07234/87981  
[office@lme.co.at](mailto:office@lme.co.at),[www.lme.co.at](http://www.lme.co.at)

### **Elektronisches Uhrenthermostat Digital**

Elektronischer Zweipunktregler, 7-Tage-Programm mit  
6 programmierbaren  
Zeitzone, Optimierungsfunktion, Fereinprogrammierung  
Potentialfreier Umschaltkontakt  
Schaltleistung: 230V, 3(1)A  
Spannungsversorgung: Batterie  
Schaltdifferenz: <1K  
Einstellbereich: 5-30 C

Fabrikat: LME  
Type: LME-LT08

Bezugsquelle: LME GmbH,4111 Walding,Hohen-Stein-Strasse 21,  
0043664/3362396,Fax und Tel.:07234/87981  
office@lme.co.at,www.lme.co.at

### **LME Flügelrad-Wärmemengenzähler 1,5m<sup>3</sup>/h**

Wärmezähler-Rechenwerk, drehbar auf Volumengeber montiert  
Flüssigkeitskristallanzeige mit 7 Ziffern und 3 alphanumerischen Zeichen  
(Werte mit 7 Ziffern, zugehörige Messeinheiten mit 3 Zeichen),  
Displayanzeigen, menügeführt zugänglich über 2 Bedientasten:  
Wärmeenergie, Volumen, Stundenzähler, Monatsleistung,  
Monatsleistungsspitze, Jahresleistungsspitze, Datum der Jahresspitze,  
Temperaturbereich 0-130°C  
Differenzbereich 0-120K  
Umgebungstemperatur 0-55°C  
Energieversorgung durch eine 10 Jahres Batterie  
Fühlerpaar, Sensortyp Pt500 - EN 60751, mit 1,5m Silikonkabel, direkt  
eintauchende Fühler, Anschluss M10x1mm  
Nenntemperatur 90°C  
Nenndruckstufe: PN16  
Nenndurchfluss qp: 1,5m<sup>3</sup>/h  
Baulänge: 110mm  
Anschluss: DN 15  
Fest angeschlossen an das Rechenwerk  
Versorgungsspannung 3,6V DC vom Rechenwerk.

Fabrikat: LME  
Typ: LME-WMZF

Bezugsquelle: LME GmbH,4111 Walding,Hohen-Stein-Strasse 21,  
0043664/3362396,Fax und Tel.:07234/87981  
office@lme.co.at,www.lme.co.at

### **LME Kaltwasserzähler**

Einstrahl-Flügelradzähler mit 8-stelligem Rollenzählwerk  
Einbau in horizontaler und vertikaler Leitung  
Zählerkopf um 360° drehbar  
Volltrockenläufer mit Magnetkupplung  
Baulänge:80mm

Fabrikat: LME

Typ: LME-KW80

Bezugsquelle: LME GmbH,4111 Walding,Hohen-Stein-Strasse 21,  
0043664/3362396,Fax und Tel.:07234/87981  
[office@lme.co.at](mailto:office@lme.co.at),[www.lme.co.at](http://www.lme.co.at)

### **LME Warmwasserzähler**

Einstrahl-Flügelradzähler mit 8-stelligem Rollenzählwerk  
Einbau in horizontaler und vertikaler Leitung  
Zählerkopf um 360° drehbar  
Volltrockenläufer mit Magnetkupplung  
Baulänge:80mm

Fabrikat: LME  
Typ: LME-WW80

Bezugsquelle: LME GmbH,4111 Walding,Hohen-Stein-Strasse 21,  
0043664/3362396,Fax und Tel.:07234/87981  
[office@lme.co.at](mailto:office@lme.co.at),[www.lme.co.at](http://www.lme.co.at)

### **Zirkulationsanschlußset für LME Wohnungsstation bestehend aus:**

Anschlußleitung zu Wohnungsstation  
Zirkulationspumpe mit Zeit-und Temperatursteuerung  
Rückschlagventil  
Sicherheitsventil ½“ 6bar (Ablauf bauseits vorbereiten)  
Absperrung ¾“  
ACHTUNG UP-Einbaukasten Tiefe min. 150mm verwenden

Fabrikat: LME  
Typ: LME-WSZAS

### **Hauptregler mit Pumpenlogik für Einzelraumregelung**

Klemmleiste mit Gerätesymbolik,  
Überlastungsschutz durch auswechselbare Feinsicherung und  
Überspannungsschutz durch Varisator  
BxHxT=390x90x55mm,230 Volt,  
für den Anschluß von max.6 Raumthermostaten und max 24  
Stellantrieben  
Pumpenlogikmodul für Hauptregler  
Zur Schutzabschaltung der Umwälzpumpe bei geschlossenen  
Stellantrieben

Fabrikat: LME

Type: LME-HRPL

Bezugsquelle: LME GmbH,4111 Walding,Hohen-Stein-Strasse 21,  
0043664/3362396,Fax und Tel.:07234/87981  
[office@lme.co.at](mailto:office@lme.co.at),[www.lme.co.at](http://www.lme.co.at)

**Erweiterungsmodul für Einzelraumregelung**

Klemmleiste mit Gerätesymbolik,  
für den Anschluß von max.4Raumthermostaten und max 16  
Stellantrieben

Fabrikat: LME  
Type: LME-EHR4

Bezugsquelle: LME GmbH,4111 Walding,Hohen-Stein-Strasse 21,  
0043664/3362396,Fax und Tel.:07234/87981  
[office@lme.co.at](mailto:office@lme.co.at),[www.lme.co.at](http://www.lme.co.at)

**AP-Uhrenthermostat + Master für Einzelraumregelung**

elektronisch mit Wochenprogramm für Einzelraumregelung  
Ausstattung: mechanische Bereichseinengung  
Sommer/Winterzeitumschaltung,  
Kindersicherung/Ventilschutzschaltung.  
Digitalanzeige  
Einstelltemperatur: 5...30°C  
Gangreserve: 4 Tage  
Absenktemperatur: einstellbar 5...29°C  
Schutzart: IP30  
Betriebsspannung:AC230V 50/60 V  
Kann als Master zur Temperaturabsenkung anderer Regler eingesetzt  
werden

Fabrikat: LME  
Type: LME-RTWPM

Bezugsquelle: LME GmbH,4111 Walding,Hohen-Stein-Strasse 21,  
0043664/3362396,Fax und Tel.:07234/87981  
[office@lme.co.at](mailto:office@lme.co.at),[www.lme.co.at](http://www.lme.co.at)

**AP-Raumthermostat für Einzelraumregelung**

Superflach mit thermischer Rückführung für Wandmontage  
230 Volt,weiß,für max.2 Stk.Stellantriebe NC,  
Schaltdifferenz:0,5K

Schutzart: IP30  
VDE geprüft  
Öffner: 10A  
Umschalter: 10A  
Heizen: 5A  
Temperaturabsenkung über Uhrenthermostat möglich

Fabrikat: LME  
Type: LME-RT-AM

Bezugsquelle: LME GmbH, 4111 Walding, Hohen-Stein-Strasse 21,  
0043664/3362396, Fax und Tel.: 07234/87981  
[office@lme.co.at](mailto:office@lme.co.at), [www.lme.co.at](http://www.lme.co.at)

**UP-Raumthermostat für Einzelraumregelung**

mit thermischer Rückführung für Wandmontage  
230 Volt, weiß, für max. 2 Stk. Stellantriebe NC,  
Schaltdifferenz: 0,5K

Schutzart: IP30  
VDE geprüft  
Öffner: 10A  
Umschalter: 10A  
Heizen: 5A  
Temperaturabsenkung über Uhrenthermostat möglich

Fabrikat: LME  
Type: LME-RT-UM

Bezugsquelle: LME GmbH, 4111 Walding, Hohen-Stein-Strasse 21,  
0043664/3362396, Fax und Tel.: 07234/87981  
[office@lme.co.at](mailto:office@lme.co.at), [www.lme.co.at](http://www.lme.co.at)

**Elektrothermischer Stellantrieb für Einzelraumregelung:**

Mit Stellungsanzeige, stromlos geschlossen

Betriebsspannung: 230 V, 50/60HZ, NC

Anschlußleitung: 1000mm

Leistungsaufnahme: 3W

Schutzart IP 43

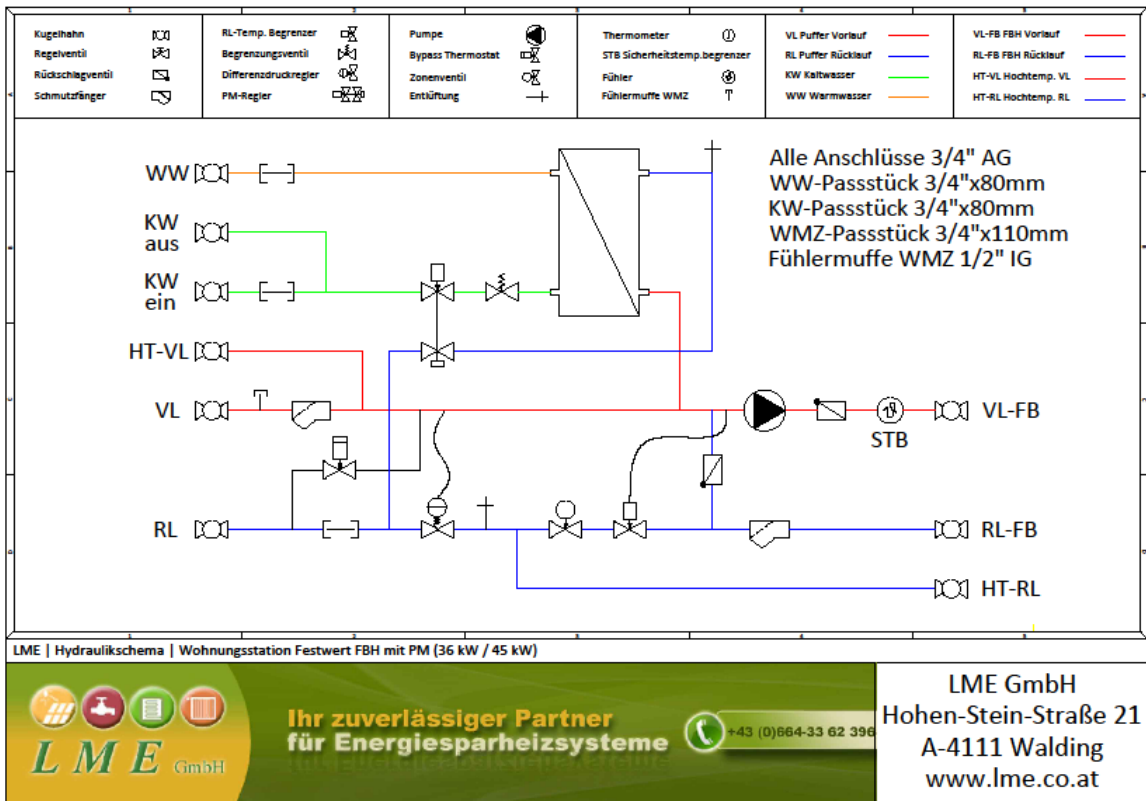
Schutzklasse II

Nenn-Schließkraft: 90N

Passend zu LME-FB-Verteiler, weiß

Fabrikat: LME

Type: LME-TSFB



Ihr zuverlässiger Partner  
 für Energiesparheizsysteme

+43 (0)664-33 62 396

LME GmbH  
 Hohen-Stein-Straße 21  
 A-4111 Walding  
 www.lme.co.at

