



Datenblatt

Wohnungsstation für Fußbodenheizung mit Festwertregelung, integrierter Fußbodenverteiler bis max.13 Kreise, Warmwasser in Unterputzausführung und Einzelraumregelung bestehend aus:

- Grundplatte mit Wärme und Schalldämmung
 - Absperrungen an allen abgehenden Leitungen (7x3/4" AG), nach unten
 - Schmutzfänger (2Stk.)
 - Differenzdruckregler 0,2bar Heizungsseitig
 - Entlüftungsventil 2 Stk.
 - einstellbarer Warmhaltebypass vor WMZ 10-50°C
 - Fühlertaschen für WMZ
 - Regelung der Vorlauftemperatur über thermostatisch gesteuerte Festwertregelung, einstellbar von 20-50°C
 - Mit Wilo Pumpe Energieklasse A Yonos Para 15/6
 - Drosselventil und Rückschlagventil in der Bypassleitung
 - Druckgesteuerter Proportionalregler für Warmwasserbereitung
 - Edelstahl-Plattenwärmetauscher 40 Platten kupfergelötet
 - Hochtemperaturabgang für Vorlauf+Rücklauf für Handtuchtrockner
 - Pass-Stücke für KW-Zähler Gesamt 3/4"x80mm, WWZ 3/4"x80mm und für WMZ 3/4"x110mm und für Zonenventil
 - Sicherheitstemperaturbegrenzer FB-Heizung 0-60°C , einstellbar.
 - Elektro-Verdrahtung bauseits
 - hydraulische Warmwasservorrangschaltung
 - Verrohrung aus Edelstahl, flachdichtend
 - Unterputzeinbauschrank mit Montageschablone
 - Sichtteil, weiß, RAL9016 mit Rahmen und Türe
 - eingebauter Fußbodenverteiler mit original Durchflußmengenmesser , 13 Kreise im Vor- und Rücklauf, 2xEntlüftungsventile, 2xFüll- und Entleerhähne, 2x schallgedämmten Wandhaltern, Bezeichnungsaufkleber, 2xEndstopfen.
- Alle Komponenten miteinander fertig verrohrt, montiert und geprüft

Technische Daten:

- Warmwasserleistung: 45 kW
- Primär: 65/20°C
- Sekundär 10/45°C
- Warmwassermenge: 17 l/min

Abmessungen im Unterputzeinbaukasten ohne Sichtteil
BxHxT=850x1350x149mm

Abmessungen im Unterputzeinbaukasten mit Sichtteil
BxHxT=905x1374x155mm

Fabrikat: LME

Typ: LME-WS Europa 45-F-FBIF13+WSHTA

Bezugsquelle: LME GmbH,4111 Walding,Hohen-Stein-Strasse 21,
0043664/3362396,Fax und Tel.:07234/87981

office@lme.co.at,www.lme.co.at

Elektrothermischer Stellantrieb

Kabellänge: 1,2m

IP 41

Spannungsversorgung: 230V/50Hz

Leistungsaufnahme: 3W

stromlos geschlossen

in WS fertig eingebaut

Fabrikat: LME

Type: LME-TS12

Bezugsquelle: LME GmbH,4111 Walding,Hohen-Stein-Strasse 21,
0043664/3362396,Fax und Tel.:07234/87981

office@lme.co.at,www.lme.co.at

Elektronisches Uhrenthermostat Digital

Elektronischer Zweipunktregler, 7-Tage-Programm mit
6 programmierbaren

Zeitzone, Optimierungsfunktion, Fereinprogrammierung

Potentialfreier Umschaltkontakt

Schaltleistung: 230V, 3(1)A

Spannungsversorgung: Batterie

Schaltdifferenz: <1K

Einstellbereich: 5-30 C

Fabrikat: LME
Type: LME-LT08

Bezugsquelle: LME GmbH,4111 Walding,Hohen-Stein-Strasse 21,
0043664/3362396,Fax und Tel.:07234/87981
office@lme.co.at,www.lme.co.at

LME Flügelrad-Wärmemengenzähler 1,5m³/h

Wärmezähler-Rechenwerk, drehbar auf Volumengeber montiert
Flüssigkeitskristallanzeige mit 7 Ziffern und 3 alphanumerischen Zeichen
(Werte mit 7 Ziffern, zugehörige Messeinheiten mit 3 Zeichen),
Displayanzeigen, menügeführt zugänglich über 2 Bedientasten:
Wärmeenergie, Volumen, Stundenzähler, Monatsleistung,
Monatsleistungsspitze, Jahresleistungsspitze, Datum der Jahresspitze,
Temperaturbereich 0-130°C
Differenzbereich 0-120K
Umgebungstemperatur 0-55°C
Energieversorgung durch eine 10 Jahres Batterie
Fühlerpaar, Sensortyp Pt500 - EN 60751, mit 1,5m Silikonkabel, direkt
eintauchende Fühler, Anschluss M10x1mm
Nenntemperatur 90°C
Nenndruckstufe: PN16
Nenndurchfluss qp: 1,5m³/h
Baulänge: 110mm
Anschluss: DN 15
Fest angeschlossen an das Rechenwerk
Versorgungsspannung 3,6V DC vom Rechenwerk.

Fabrikat: LME
Typ: LME-WMZF

Bezugsquelle: LME GmbH,4111 Walding,Hohen-Stein-Strasse 21,
0043664/3362396,Fax und Tel.:07234/87981
office@lme.co.at,www.lme.co.at

LME Kaltwasserzähler

Einstrahl-Flügelradzähler mit 8-stelligem Rollenzählwerk
Einbau in horizontaler und vertikaler Leitung
Zählerkopf um 360° drehbar
Volltrockenläufer mit Magnetkupplung
Baulänge:80mm

Fabrikat: LME

Typ: LME-KW80

Bezugsquelle: LME GmbH,4111 Walding,Hohen-Stein-Strasse 21,
0043664/3362396,Fax und Tel.:07234/87981
office@lme.co.at,www.lme.co.at

LME Warmwasserzähler

Einstrahl-Flügelradzähler mit 8-stelligem Rollenzählwerk
Einbau in horizontaler und vertikaler Leitung
Zählerkopf um 360° drehbar
Volltrockenläufer mit Magnetkupplung
Baulänge:80mm

Fabrikat: LME
Typ: LME-WW80

Bezugsquelle: LME GmbH,4111 Walding,Hohen-Stein-Strasse 21,
0043664/3362396,Fax und Tel.:07234/87981
office@lme.co.at,www.lme.co.at

Zirkulationsanschlußset für LME Wohnungsstation bestehend aus:

Anschlußleitung zu Wohnungsstation
Zirkulationspumpe mit Zeit-und Temperatursteuerung
Rückschlagventil
Sicherheitsventil ½“ 6bar (Ablauf bauseits vorbereiten)
Absperrung ¾“
ACHTUNG UP-Einbaukasten Tiefe min. 150mm verwenden

Fabrikat: LME
Typ: LME-WSZAS

Hauptregler mit Pumpenlogik für Einzelraumregelung

Klemmleiste mit Gerätesymbolik,
Überlastungsschutz durch auswechselbare Feinsicherung und
Überspannungsschutz durch Varisator
BxHxT=390x90x55mm,230 Volt,
für den Anschluß von max.6 Raumthermostaten und max 24
Stellantrieben
Pumpenlogikmodul für Hauptregler
Zur Schutzabschaltung der Umwälzpumpe bei geschlossenen
Stellantrieben

Fabrikat: LME

Type: LME-HRPL

Bezugsquelle: LME GmbH,4111 Walding,Hohen-Stein-Strasse 21,
0043664/3362396,Fax und Tel.:07234/87981
office@lme.co.at,www.lme.co.at

Erweiterungsmodul für Einzelraumregelung

Klemmleiste mit Gerätesymbolik,
für den Anschluß von max.4Raumthermostaten und max 16
Stellantrieben

Fabrikat: LME
Type: LME-EHR4

Bezugsquelle: LME GmbH,4111 Walding,Hohen-Stein-Strasse 21,
0043664/3362396,Fax und Tel.:07234/87981
office@lme.co.at,www.lme.co.at

AP-Uhrenthermostat + Master für Einzelraumregelung

elektronisch mit Wochenprogramm für Einzelraumregelung
Ausstattung: mechanische Bereichseinengung
Sommer/Winterzeitumschaltung,
Kindersicherung/Ventilschutzschaltung.
Digitalanzeige
Einstelltemperatur: 5...30°C
Gangreserve: 4 Tage
Absenktemperatur: einstellbar 5...29°C
Schutzart: IP30
Betriebsspannung:AC230V 50/60 V
Kann als Master zur Temperaturabsenkung anderer Regler eingesetzt
werden

Fabrikat: LME
Type: LME-RTWPM

Bezugsquelle: LME GmbH,4111 Walding,Hohen-Stein-Strasse 21,
0043664/3362396,Fax und Tel.:07234/87981
office@lme.co.at,www.lme.co.at

AP-Raumthermostat für Einzelraumregelung

Superflach mit thermischer Rückführung für Wandmontage
230 Volt,weiß,für max.2 Stk.Stellantriebe NC,
Schaltdifferenz:0,5K

Schutzart: IP30
VDE geprüft
Öffner: 10A
Umschalter: 10A
Heizen: 5A
Temperaturabsenkung über Uhrenthermostat möglich

Fabrikat: LME
Type: LME-RT-AM

Bezugsquelle: LME GmbH, 4111 Walding, Hohen-Stein-Strasse 21,
0043664/3362396, Fax und Tel.: 07234/87981
office@lme.co.at, www.lme.co.at

UP-Raumthermostat für Einzelraumregelung

mit thermischer Rückführung für Wandmontage
230 Volt, weiß, für max. 2 Stk. Stellantriebe NC,
Schaltdifferenz: 0,5K

Schutzart: IP30
VDE geprüft
Öffner: 10A
Umschalter: 10A
Heizen: 5A
Temperaturabsenkung über Uhrenthermostat möglich

Fabrikat: LME
Type: LME-RT-UM

Bezugsquelle: LME GmbH, 4111 Walding, Hohen-Stein-Strasse 21,
0043664/3362396, Fax und Tel.: 07234/87981
office@lme.co.at, www.lme.co.at

Elektrothermischer Stellantrieb für Einzelraumregelung:

Mit Stellungsanzeige, stromlos geschlossen

Betriebsspannung: 230 V, 50/60HZ, NC

Anschlußleitung: 1000mm

Leistungsaufnahme: 3W

Schutzart IP 43

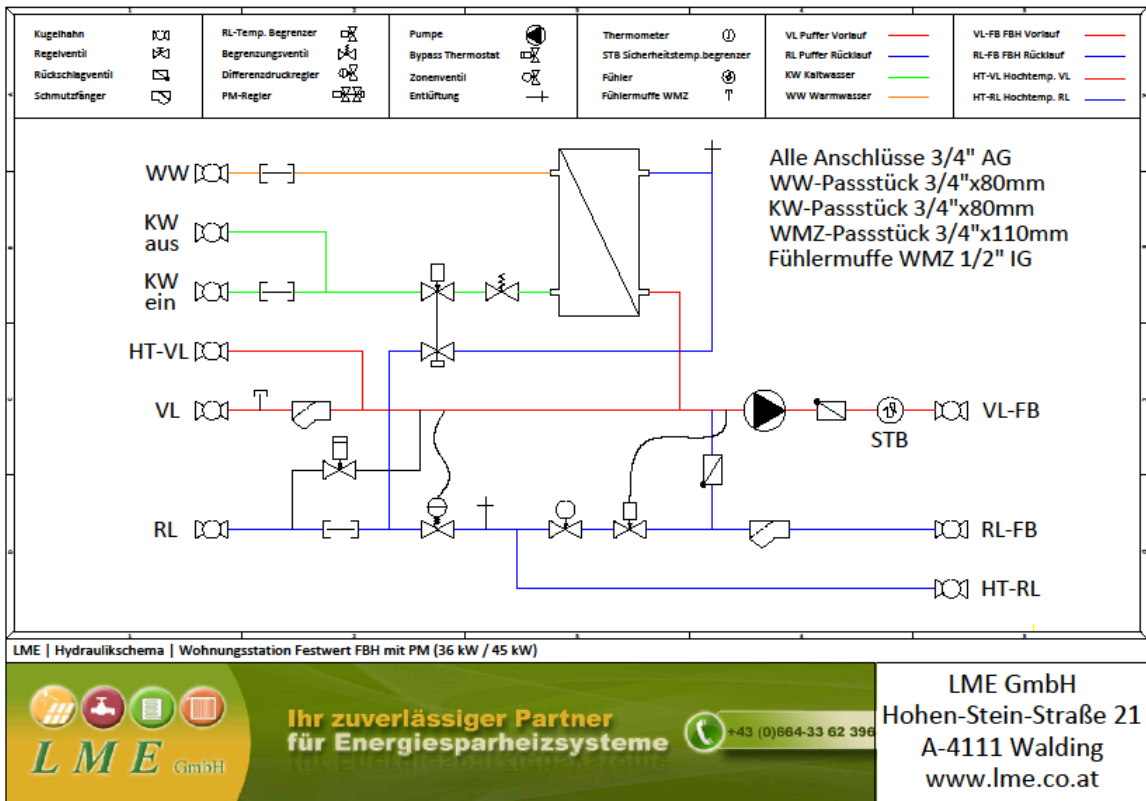
Schutzklasse II

Nenn-Schließkraft: 90N

Passend zu LME-FB-Verteiler, weiß

Fabrikat: LME

Type: LME-TSFB



Ihr zuverlässiger Partner
 für Energiesparheizsysteme

+43 (0)664-33 62 396

LME GmbH
 Hohen-Stein-Straße 21
 A-4111 Walding
 www.lme.co.at

