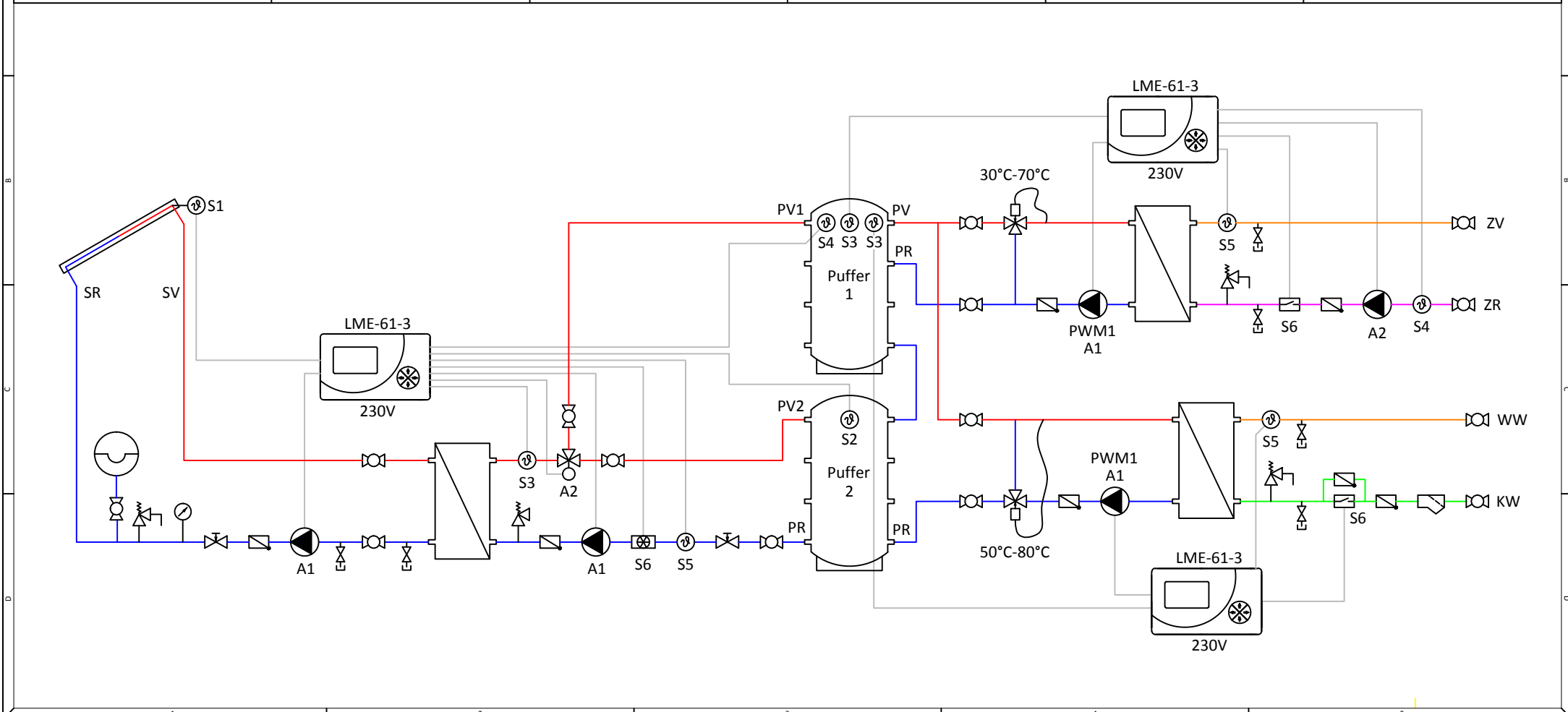


Kugelhahn		Sicherheitsventil		Pumpe		Thermometer		PV Puffervorlauf		KW Kaltwasser	
Regelventil		Entleerung		Thermo Regelventil		Manometer		PR Pufferrücklauf		WW Warmwasser	
Rückschlagventil		Strömungsschalter		Motor Regelventil		Fühler		SV Solar Vorlauf		ZV Zirkulation Vorlauf	
Schmutzfänger		Wärmemengenzähler						SR Solar Rücklauf		ZR Zirkulation Rücklauf	



LME | Hydraulikschemata | Wärmekombination | Schichtlademodul 15 - 500 m² mit Frischwassermodule 50 Liter bis 115 Liter und Zirkulationsmodule 5 kW bis 10 kW

LME GmbH
 Ihr zuverlässiger Partner
 für Energiesparheizsysteme
 +43 (0)664-33 62 396

LME GmbH
 Hohen-Stein-Straße 21
 A-4111 Walding
 www.lme.co.at