

Kugelhahn	
Regelventil	
Rückschlagventil	
Schmutzfänger	

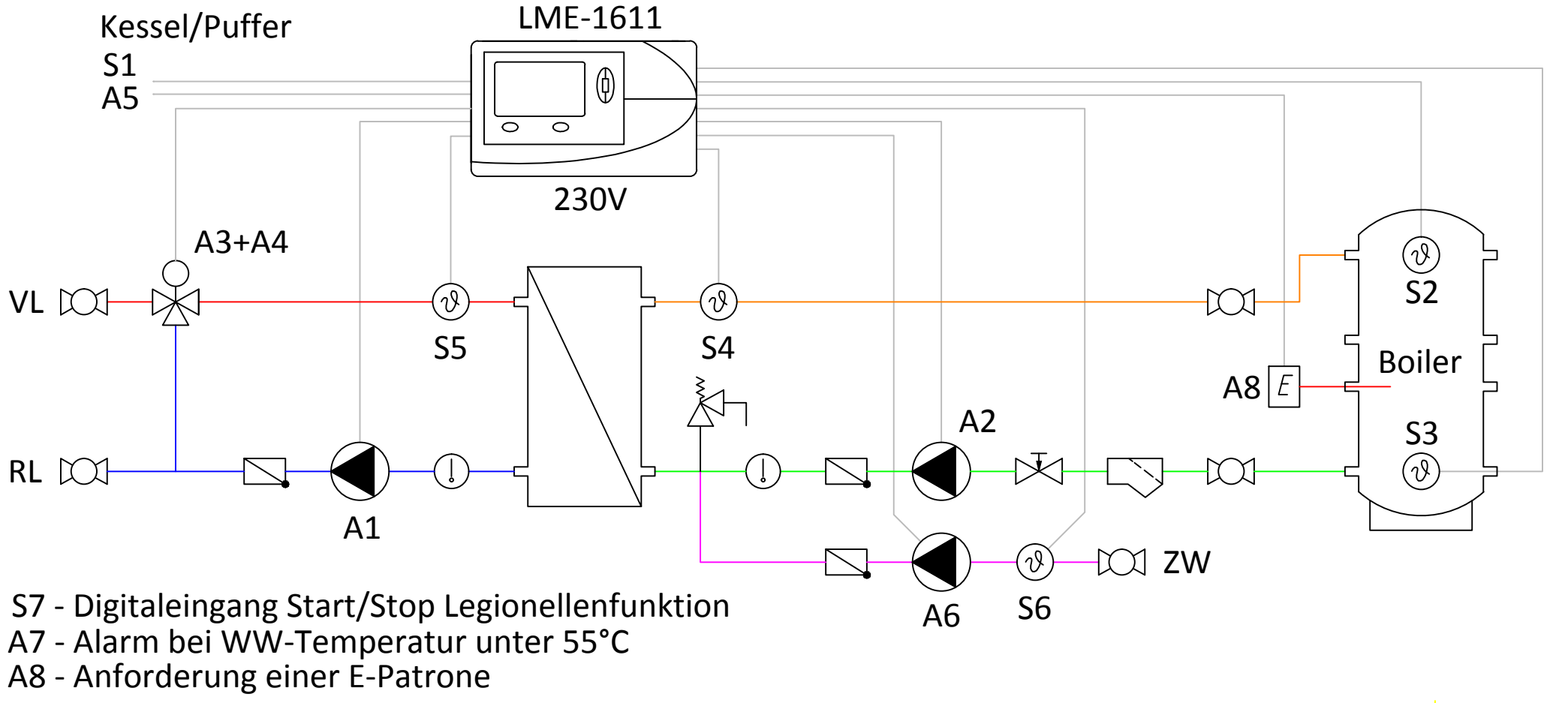
Sicherheitsventil	
Entleerung	
Strömungsschalter	
Wärmemengenzähler	

Pumpe	
Thermo Regelventil	
Motor Regelventil	
E-Patrone	

Thermometer	
Manometer	
Fühler	

PV Puffervorlauf	
PR Pufferrücklauf	

WW Warmwasser	
KW Kaltwasser	
ZW Zirkulation	



LME | Hydraulikschema | Warmwasser Lademodul mit Zirkulation mit Vormischventil und LME-1611



**Ihr zuverlässiger Partner
für Energiesparheizsysteme**

+43 (0)664-33 62 396

LME GmbH
Hohen-Stein-Straße 21
A-4111 Walding
www.lme.co.at