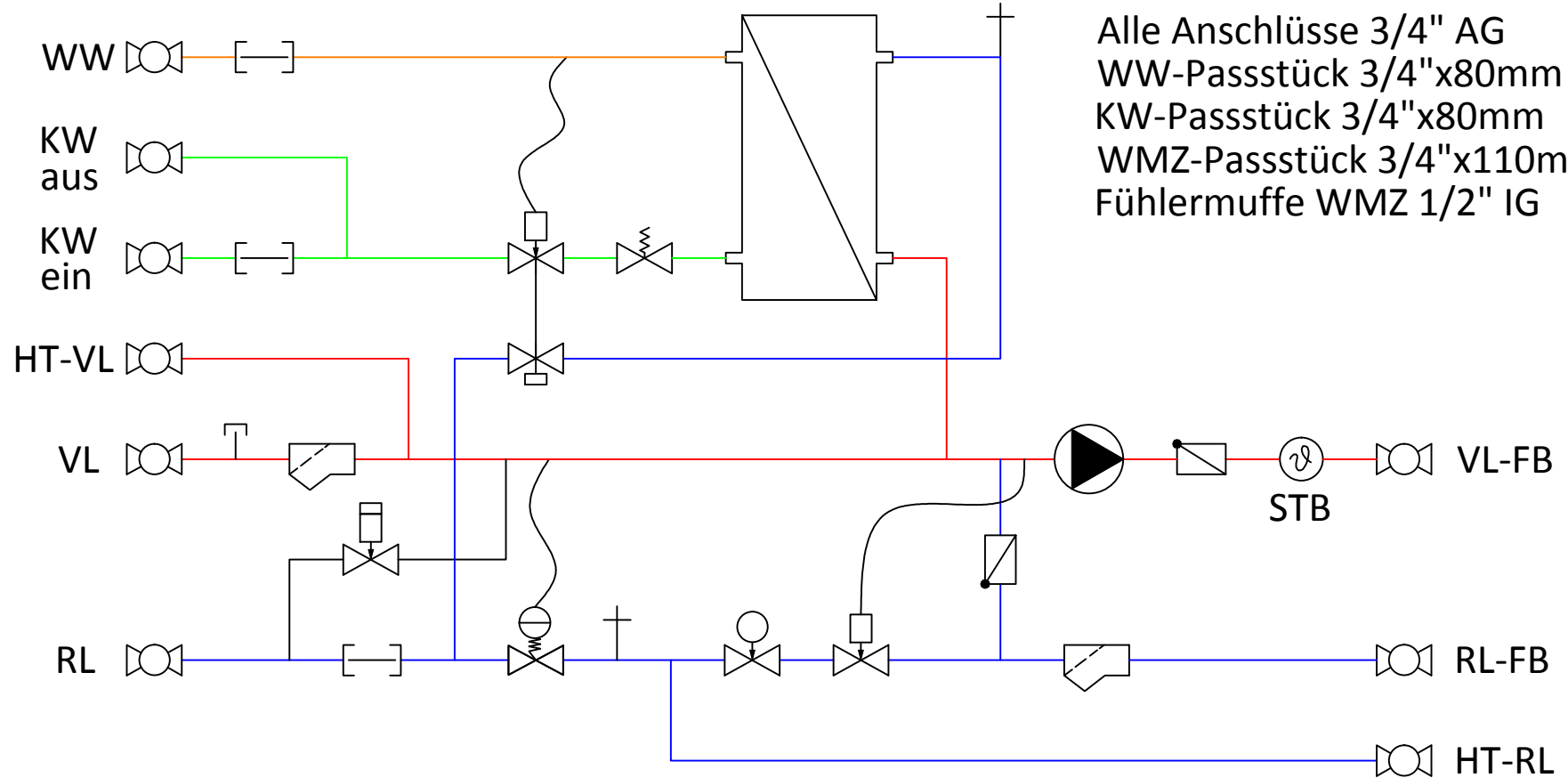


Kugelhahn		RL-Temp. Begrenzer		Pumpe		Thermometer		VL Puffer Vorlauf		VL-FB FBH Vorlauf	
Regelventil		Begrenzungsventil		Bypass Thermostat		STB Sicherheitstemp.begrenzer		RL Puffer Rücklauf		RL-FB FBH Rücklauf	
Rückschlagventil		Differenzdruckregler		Zonenventil		Fühler		KW Kaltwasser		HT-VL Hochtemp. VL	
Schmutzfänger		PTC-Regler		Entlüftung		Fühlermuffe WMZ		WW Warmwasser		HT-RL Hochtemp. RL	



LME | Hydraulikschemata | Wohnungsstation Festwert FBH mit PT°C2 (36 kW / 45 kW / 55 kW)

**LME** GmbH

**Ihr zuverlässiger Partner  
für Energiesparheizsysteme**

+43 (0)664-33 62 396

**LME GmbH**  
 Hohen-Stein-Straße 21  
 A-4111 Walding  
[www.lme.co.at](http://www.lme.co.at)