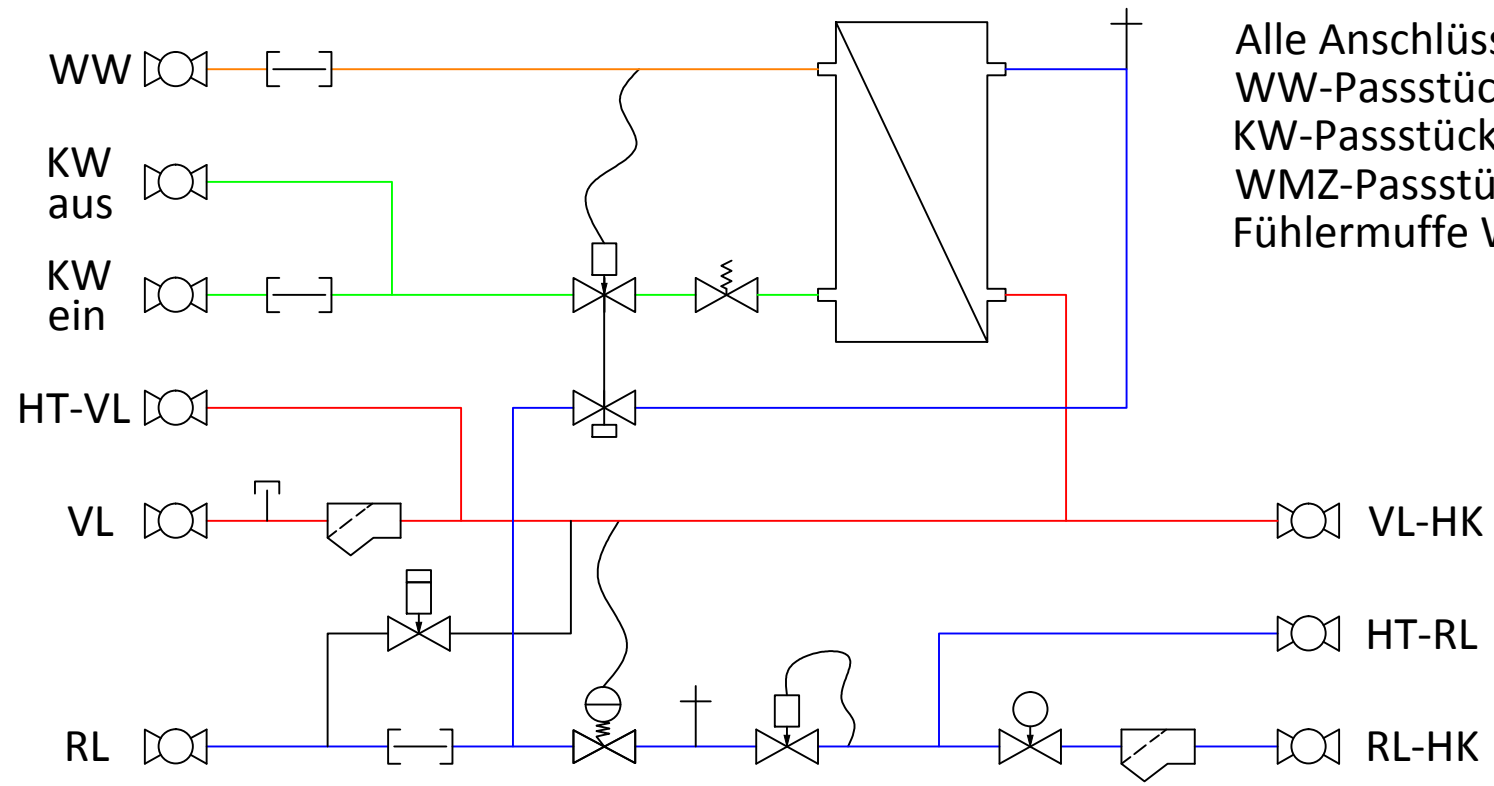


Kugelhahn		RL-Temp. Begrenzer		Pumpe		Thermometer		VL Puffer Vorlauf		VL-HK Heizkörper VL	
Regelventil		Begrenzungsventil		Bypass Thermostat		Manometer		RL Puffer Rücklauf		RL-HK Heizkörper RL	
Rückschlagventil		Differenzdruckregler		Zonenventil		Fühler		KW Kaltwasser		HT-VL Hochttemp. VL	
Schmutzfänger		PTC-Regler		Entlüftung		Fühlermuffe WMZ		WW Warmwasser		HT-RL Hochttemp. RL	



Alle Anschlüsse 3/4" AG
 WW-Passtück 3/4"x80mm
 KW-Passtück 3/4"x80mm
 WMZ-Passtück 3/4"x110mm
 Fühlermuffe WMZ 1/2" IG

LME | Hydraulikschemata | Wohnungsstation Radiatoren mit PT°C2 (36 kW / 45 kW / 55 kW)



Ihr zuverlässiger Partner
 für Energiesparheizsysteme

+43 (0)664-33 62 396

LME GmbH
 Hohen-Stein-Straße 21
 A-4111 Wolding
 www.lme.co.at