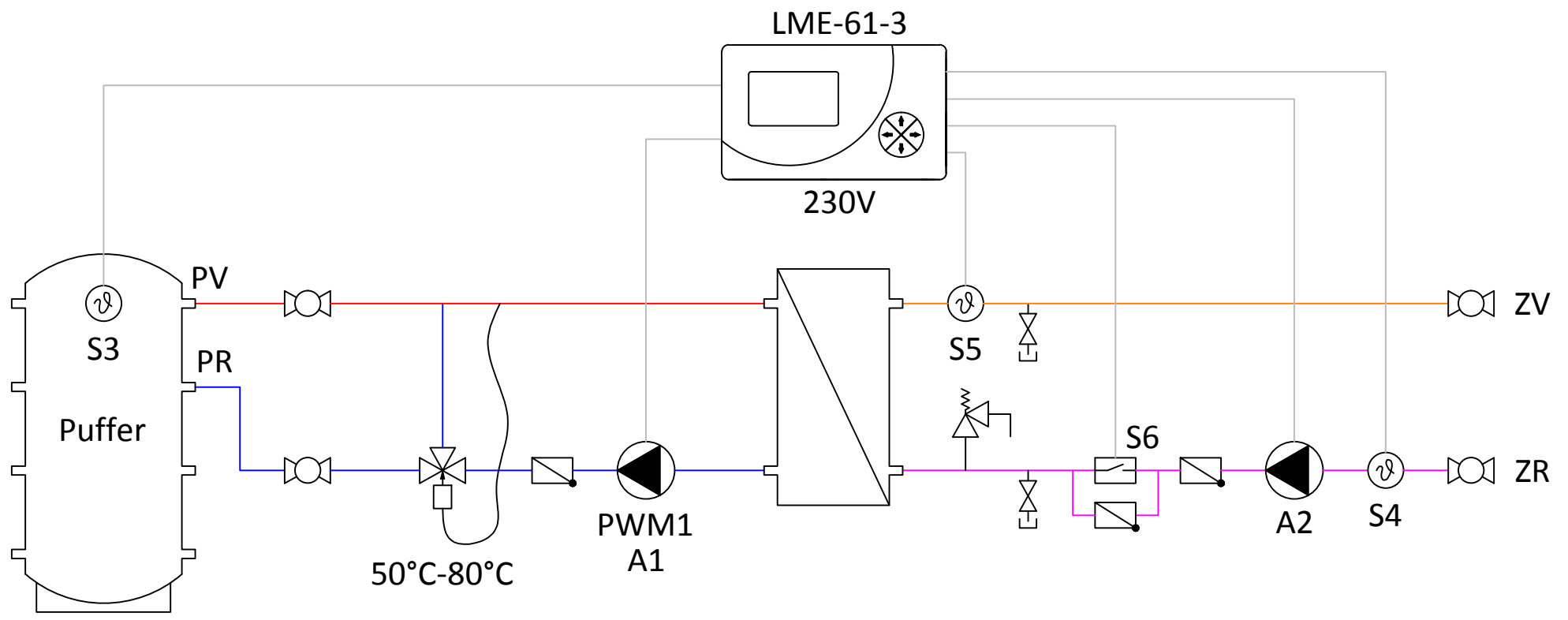


Kugelhahn		Sicherheitsventil		Pumpe		Thermometer		PV Puffervorlauf	
Regelventil		Entleerung		Thermo Regelventil		Manometer		PR Pufferrücklauf	
Rückschlagventil		Strömungsschalter		Motor Regelventil		Fühler		ZV Zirkulation Vorlauf	
Schmutzfänger		Wärmemengenzähler						ZR Zirkulation Rücklauf	



LME | Hydraulikschemata | Zirkulationsmodul | 15 kW bis 20 kW

**Ihr zuverlässiger Partner
für Energiesparheizsysteme**

+43 (0)664-33 62 396

LME GmbH
Hohen-Stein-Straße 21
A-4111 Walding
www.lme.co.at