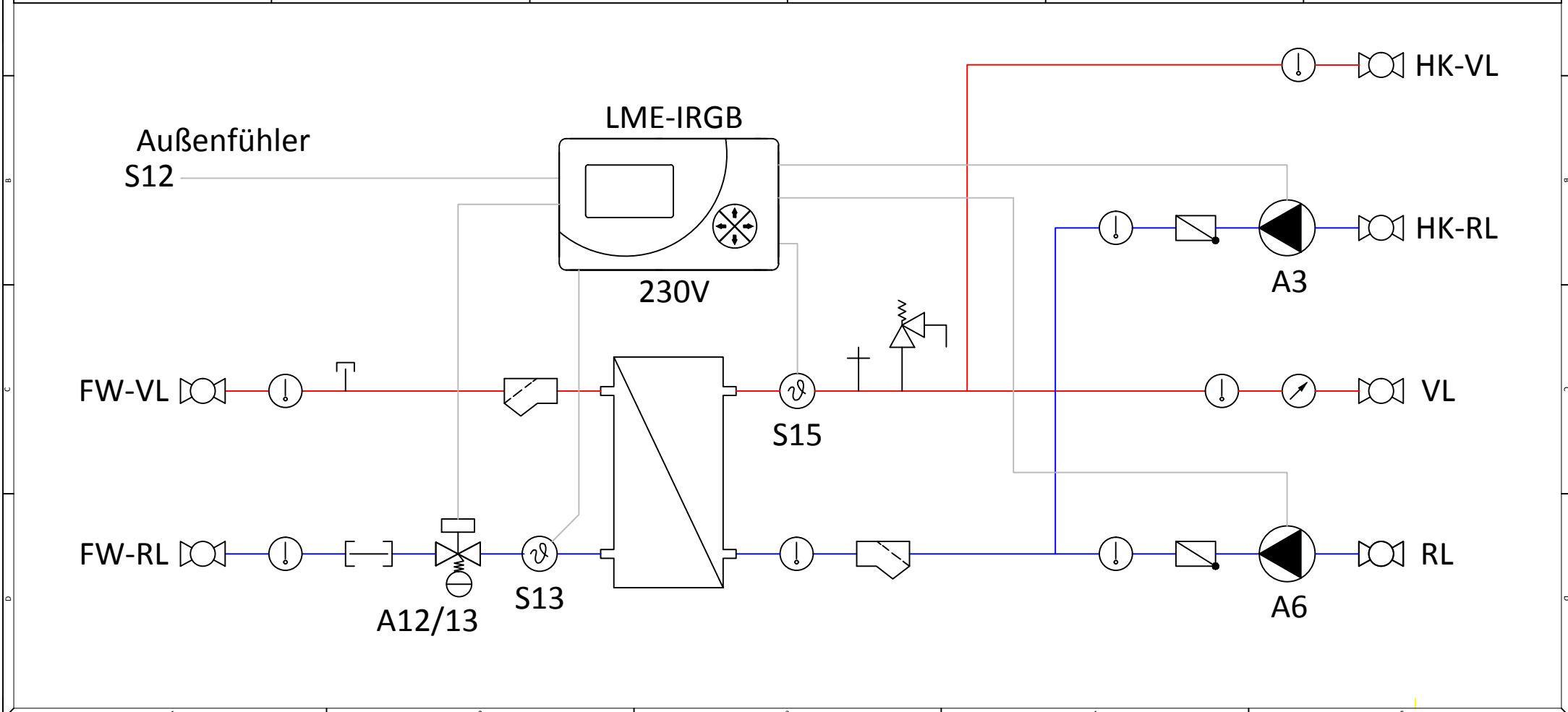


Kugelhahn		Sicherheitsventil		Pumpe		Thermometer		PV Puffervorlauf		FB-VL FBH Vorlauf	
Regelventil		Entleerung		Regelventil mit Differenzdruckregler		Manometer		PR Pufferrücklauf		FB-RL FBH Rücklauf	
Rückschlagventil		Strömungsschalter		Motor Regelventil		Fühler		VL Sekundär Vorlauf			
Schmutzfänger		Wärmemengenzähler		Entlüftung		Fühlermuffe WMZ		RL Sekundär Rücklauf			



LME | Hydraulikschemata | Indirektes Fernwärmemodul - Heizkörper und Boiler mit LME-IRGB

LME GmbH

**Ihr zuverlässiger Partner
für Energiesparheizsysteme**

+43 (0)664-33 62 396

LME GmbH
Hohen-Stein-Straße 21
A-4111 Walding
www.lme.co.at