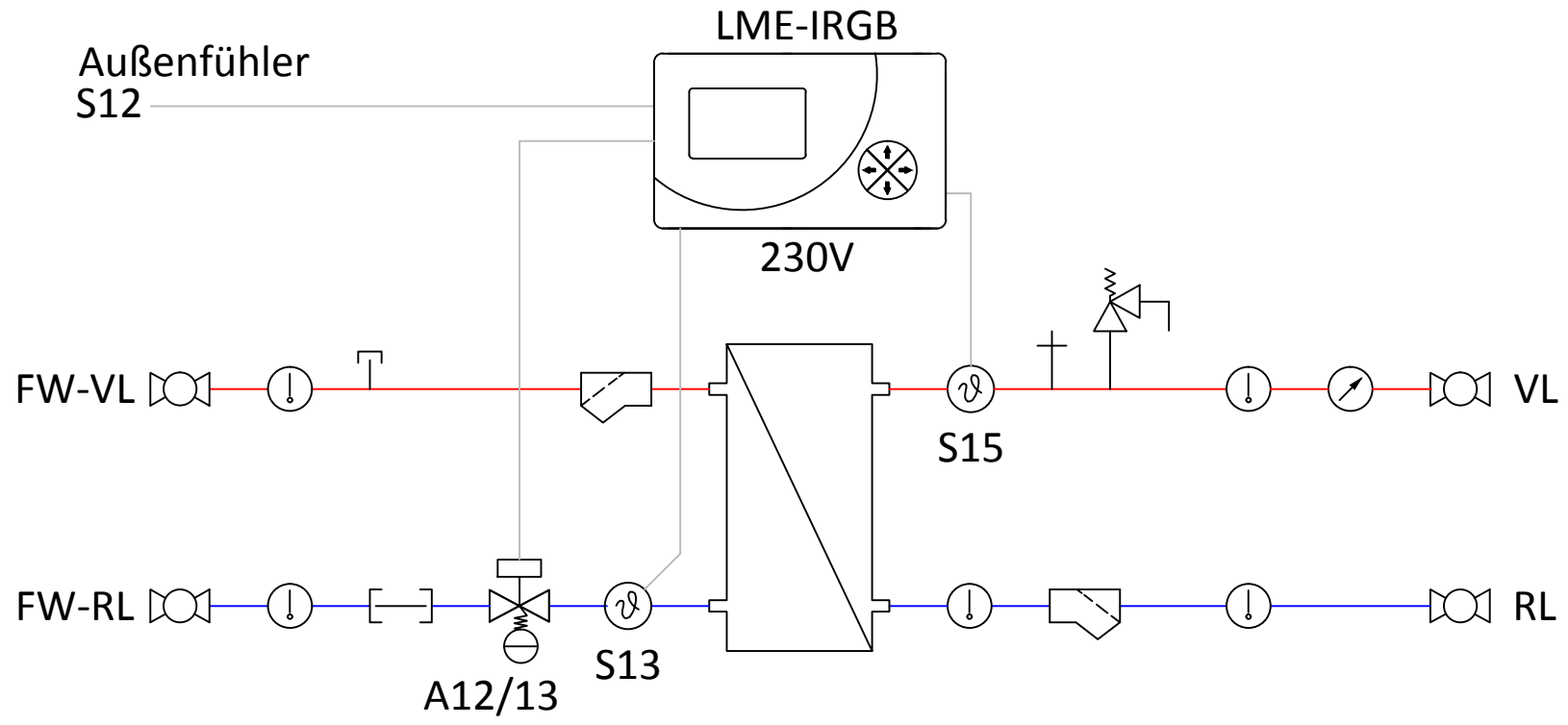


Kugelhahn		Sicherheitsventil		Pumpe		Thermometer		PV Puffervorlauf	
Regelventil		Entleerung		Regelventil mit Differenzdruckregler		Manometer		PR Pufferrücklauf	
Rückschlagventil		Strömungsschalter		Motor Regelventil		Fühler		VL Sekundär Vorlauf	
Schmutzfänger		Wärmemengenzähler		Entlüftung		Fühlermuffe WMZ		RL Sekundär Rücklauf	



LME | Hydraulikschemata | Indirektes Fernwärmemodul mit LME-IRGB



**Ihr zuverlässiger Partner
für Energiesparheizsysteme**

+43 (0)664-33 62 396

LME GmbH
 Hohen-Stein-Straße 21
 A-4111 Walding
 www.lme.co.at