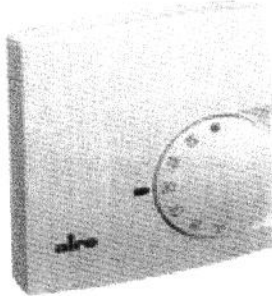
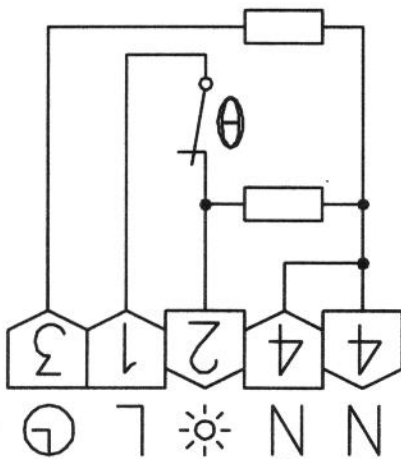
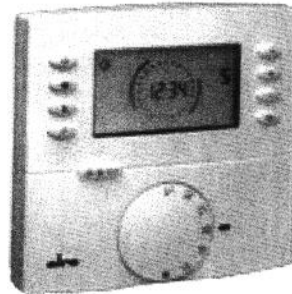


LME Einzelraumregelung mit Absenkung für alle Räume

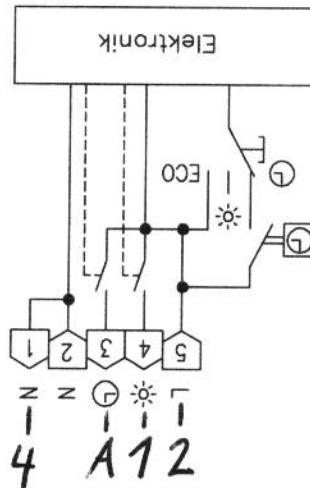
LME-RT-AM



LME-RTWPM

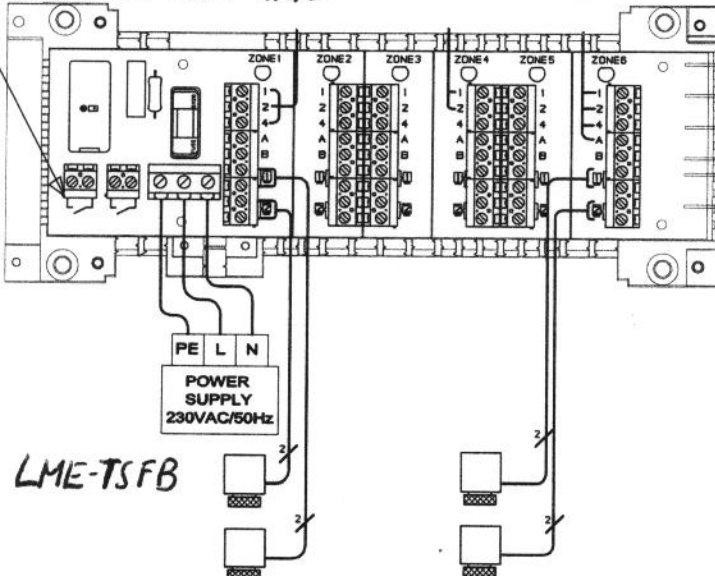


Master PL: A 2 1 4



2 potentialfreie Kontakte
Max 8 Amps je Kontakt.
für Pumpe oder Kessel.

MASTER-PL LME-HRPL



LME-TSFB



LME GmbH

Hohen-Stein-Straße 21
A-4111 Walding
Tel. und Fax: +43(0)7234/87 981
Mobil: +43(0)644/33 62 396
E-Mail: office@lme.co.at
Website: www.lme.co.at

1= L geschaltet
2= L
4= N
A= Steuerleitung
B= Steuerleitung

1= SWITCH LIVE
2= LIVE
4= NEUTRAL
A= ZONE GROUP
B= ZONE GROUP

NC 230 VAC / MAX 24