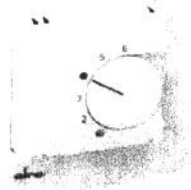


# Raumtemperaturregler mechanisch

Unterputz – Design Berlin UP



## Technische Daten

<b>Betriebsspannung:</b>	250 V~ / 50 / 60 Hz
<b>Fühler:</b>	Bi-Metall
<b>Schaltstrom:</b>	
Öffner	10 (4) A, VDE siehe Schaltbild
Umschalter (Wechsler)	5 (2) A, VDE siehe Schaltbild
<b>bei 24 V AC / DC:</b>	1 (1) A
<b>Einstellbereiche:</b>	5...30°C (Merkziffernskala *...6)
<b>Schalt Differenz:</b>	ca. 0,5 K
<b>Absenkung:</b>	ca. 4 K
<b>Schutzart:</b>	IP 30
<b>Schutzklasse:</b>	II nach entsprechender Montage
<b>Ausstattung allgemein:</b>	thermische Rückführung mech. Bereichseinstellung
<b>zul. Luftfeuchte:</b>	max. 95 % r. H., nicht kondensierend
<b>Lagertemperatur:</b>	-20...+70°C
<b>Funkentstörung:</b>	EN 60730
<b>Umgebungstemperatur:</b>	0...30°C
<b>Farbe Gehäuse:</b>	reinweiß ähnl. RAL 9010 Geh.-deckel glanz (Optional: matt #02)
<b>Farbset als Zubehör:</b>	cremeweiß ähnl. RAL 1013
<b>Material Gehäuse:</b>	Polycarbonat PC
<b>Montage / Befestigung:</b>	in UP-Dose Ø 55 mm – mittels Zwischenrahmen nach DIN 49075 in nahezu alle Flächenschalterpro- gramme adaptierbar (Aktuelle Übersicht auf Anfrage erhältlich)
<b>Gewicht:</b>	ca. 115 g
<b>Elektrische Anschlüsse:</b>	Schraubklemmen

## Anwendung

Regelung oder Überwachung von Temperaturen in geschlossenen, trockenen Räumen. Geeignet für alle Heizungsarten.

Ventilart: stromlos geschlossen. Sind stromlos offene Heizventile vorhanden, so sind diese auf den Kühlaustrag des Umschalters (Wechslers) zu legen, z. B. FTR 101.010

Bis max. 10 Stellantriebe für Ventile können angeschlossen werden (Öffner), auf den Schließkontakt beim Wechsler: bis 5 Stück.

**Deckelset in RAL 1013 lieferbar!**  
(s. Seite 14)

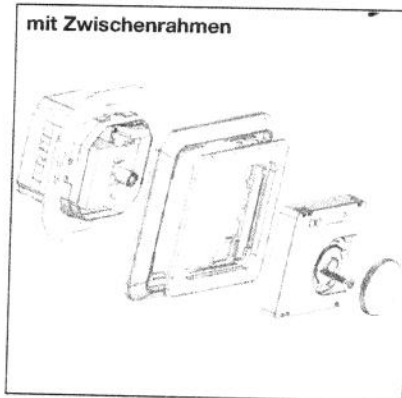
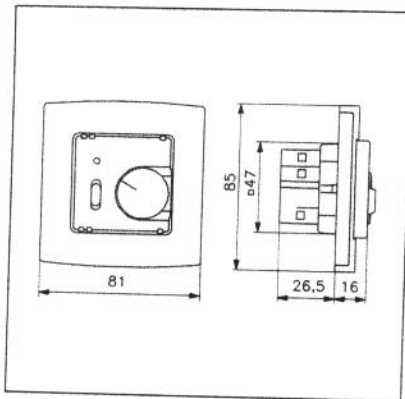
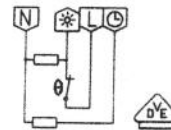


Hohen-Stein-Straße 24  
A-4111 Walding  
Tel. und Fax: +43(0)7234487 981  
Mobil: +43(0)64433 62 396  
E-Mail: [office@lme.co.at](mailto:office@lme.co.at)  
Website: [www.lme.co.at](http://www.lme.co.at)

Typ / Foto	Art.-Nr.	Ausstattung	Schaltbild	Euro / WC
------------	----------	-------------	------------	-----------

FTR 101.002 #21    UA 010115    Öffner, Absenkung

FTR101.002



## Beispiele für die Integration in Schalterprogramme mit Zwischenrahmen

