

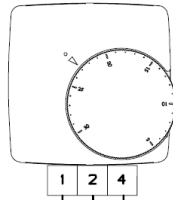
RX58 Anschlussmodul : **SB**

**D**

RX58 wiring module: **SB**

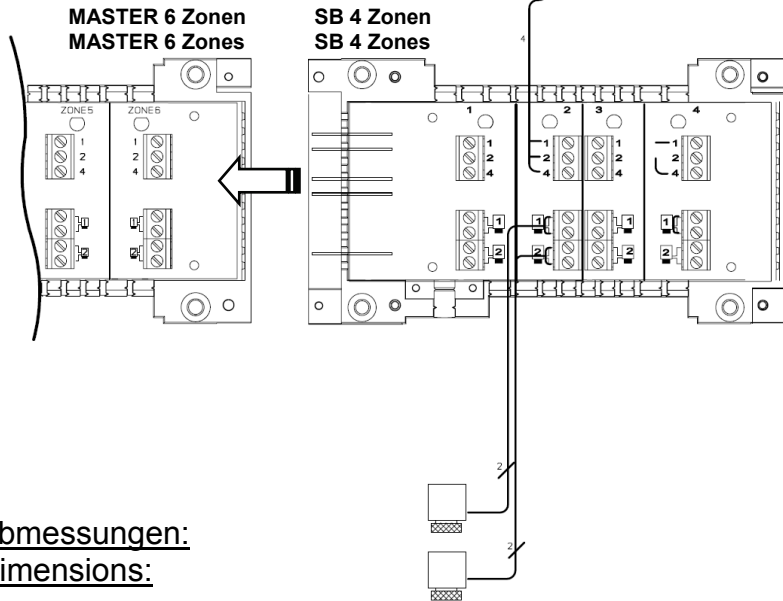
**GB**

(RT-ELQ; RT-D; RT-WP)

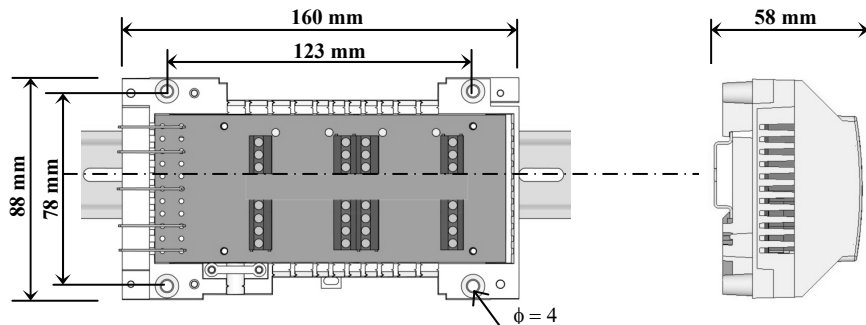


1 = L geschaltet  
2 = L  
4 = N

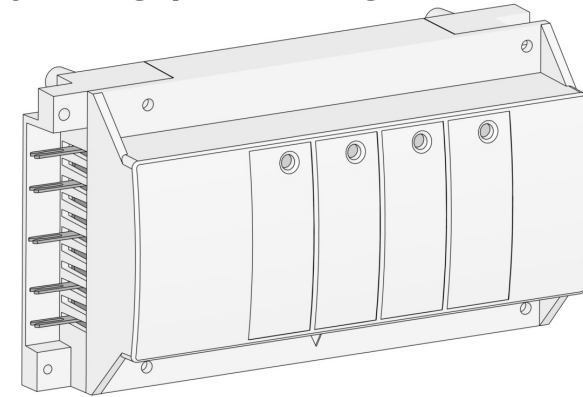
1 = SWITCH LIVE  
2 = LIVE  
4 = NEUTRAL



Abmessungen:  
Dimensions:



**SB : 230 VAC / 24 VAC**



### Funktionsbeschreibung

**D**

Das 4 Zonen **SB MODUL** ist zur Erweiterung der **MASTER** oder **MASTER-PL** Anschlussbox vorgesehen. Am SB-MODUL können je Zone ein Raumthermostat und max. 4 Stellantriebe angeschlossen werden. Die genaue Anzahl der Stellantriebe richtet sich nach der Gesamtleistungsaufnahme der Module. (Siehe technische Daten)

### Description

**GB**

The **SB 4 zones** is an additional connecting box which needs to be connected to a **MASTER** or **MASTER-PL** connecting box. At the SB MODULE it is possible to connect 1 room thermostat and 4 actuators per zone. The exact number of actuators is dependent on the totally power consumption of the modules. (See technical data )

### Technische Daten / Technical Data:

**D / GB**

Betriebsspannung // Operating voltage: ..... 24 VAC / 230 VAC 50Hz  $\pm 10\%$   
Betriebstemperatur // Operating temperature: ..... 0 to 50°C  
Max. Anz. Antriebe // Max actuators (1 **MASTER** + **SB**): 24 x 230 VAC / 18 x 24 VAC  
Antriebe / Zone // Actuators / Zone (15W): ..... Max. 4

# Anschlussbeispiel für 1 MASTER + 1 SB :

## Wiring example for 1 MASTER + 1 SB :

