

Raumtemperaturregler mit Uhr elektronisch HTRRBu

Aufputz – Design Berlin 3000



Technische Daten

Betriebsspannung:	230 V~, 50 Hz
Fühler:	NTC – intern
Schaltvermögen:	8 (2) A/230 V~
Schaltkontakt:	Relais/Schließer
Einstellbereiche:	5 ... 30 °C (Skala in °C)
Schaltdifferenz:	<1 K
Absenkung:	Absenktemperatur einstellbar 5 ... 29 °C (Werkseinstellung 17 °C)
Schutzart:	IP 30
Schutzklasse:	II, nach entsprechender Montage, bei 24 V~ Schutzklasse III
Ausstattung allg.:	mechanische Bereichseinstellung Sommer-/Winterzeitschaltung Kindersicherung/Ventilschutz
Anzeigen:	Symbol-Display mit 9 Direktanwahl- tasten/°C oder °F (Fahrenheit)
Gangreserve:	ca. 4 Tage
zul. Luftfeuchte:	max. 95 %, nicht kondensierend
Lagertemperatur:	-20 ... +70 °C
Sicherheit und EMV:	gemäß DIN EN 60730
Umgebungstemperatur:	0 ... 30 °C
Farbe Gehäuse:	reinweiß ähnl. RAL 9010
Material Gehäuse:	Kunststoff ABS
Montage / Befestigung:	Aufputz- / Wandmontage
Gewicht:	ca. 250 g
Elektrische Anschlüsse:	Schraubklemmen

Anwendung

Zur zeitabhängigen Regelung von Temperaturen in geschlossenen Räumen. Geeignet für alle Heizungsarten.


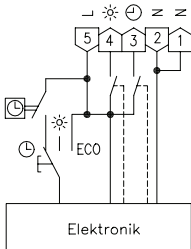

Ventilstantrieb: stromlos geschlossen.

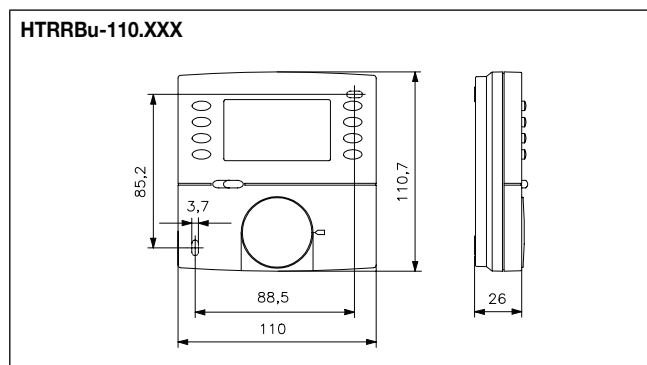
Er kann als Master (Pilotregler) zur Temperaturabsenkung anderer Regler eingesetzt werden. Hierzu sind Regler der Typenreihe FETR, FTR und RTBSB als Slaves (Satellitenregler) geeignet.

Von mechanischen Schaltuhren bekannte Programmierweise für jeden Tag mittels „elektronischer Reiter“. Kleinste Schaltzeit 15 min.

Lasteinstellung: Die Regelgenauigkeit wird durch die unterschiedlich hohe Eigenerwärmung des Reglers bei verschiedenen großen Heizlasten beeinflusst. Durch die Eingabe der Heizlast wird dieser Einfluss kompensiert und die Regelgenauigkeit beibehalten.

Verweise:
– Passende Ventilstantriebe Seite 49
– Klemmenleisten auf Seite 50

Typ/ Foto	Art.-Nr.	Ausstattung	Schaltbild	WG
HTRRBu-110.121/21 	MA 600301	Raumtemperaturregler mit Uhr: Einfachste Bedienung durch Direktanwahltasten für „EIN-AUS“, Urlaubseinstellung, Partyeinstellung, Betriebsart und Informationsaufruf zur Anzeige aller Einstellungen. Temperatureinstellknopf mit °C-Skala, Selbstlernfunktion (kann deaktiviert werden), Hintergrundbeleuchtung.		I
HTRRBu-110.117/21	MA 600003	Raumtemperaturregler mit Uhr: Wie HTRRBu-110.121, jedoch ohne Hintergrundbeleuchtung.		I
Zubehör	Art.-Nr.	Ausstattung		WG
JZ-17 	MN 990001	Adapterplatte zur Montage auf die Unterputzdose (inkl. Befestigungsschrauben für Montage HTRRBu auf Adapterplatte)		II



Werkseingestelltes Wochenschaltprogramm:
Mo – Fr – Komforttemperaturzeiten:
5:00 bis 9:00 Uhr und 16:00 bis 22:00 Uhr
Sa, So – Komforttemperaturzeiten:
6:00 bis 22:00 Uhr