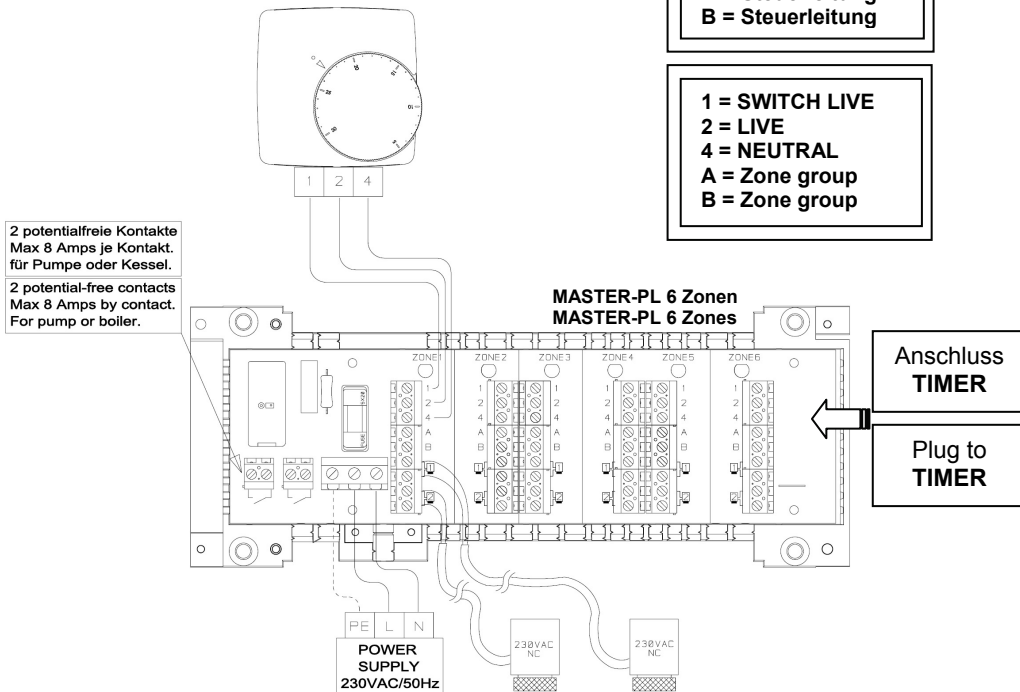


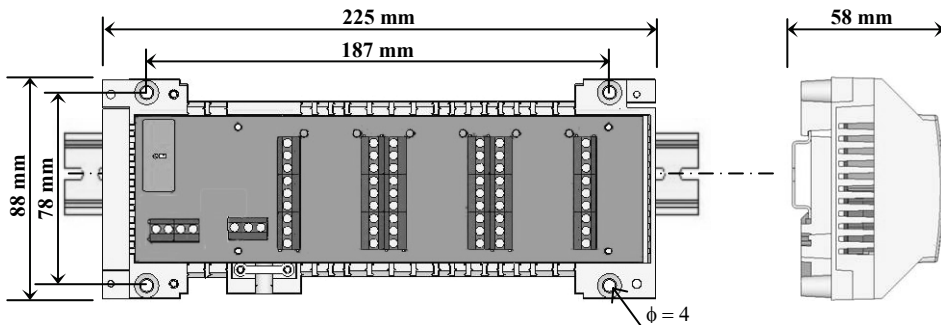
RX58 Anschlussmodul : MASTER-PL D

RX58 wiring module: MASTER-PL GB

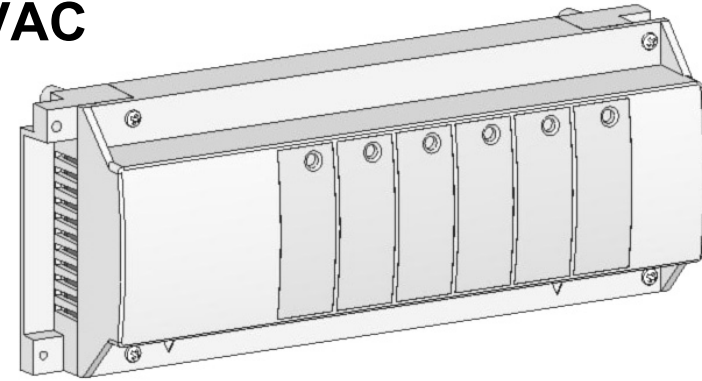
Schaltplan für eine Zone:
Electrical drawing for one zone:



Abmessungen:
Dimensions:



MASTER-PL 6 ZONES 230 VAC



Funktionsbeschreibung D

Der **MASTER-PL** ist ein Anschlussmodul mit integrierter Pumpenlogik. Alle Anschlüsse für die Verkabelung eines Fussboden – Heizungssystems sind vorhanden. Max 6 Raumthermostate können mit den zugewiesenen Stellantrieben verbunden werden. Der Betriebsstatus wird mit Leuchtdioden angezeigt. Mit Hilfe der Anschlüsse A und B lässt sich die Steuerleitung von Thermostaten über eine externe Zeitschaltuhr ansteuern. Sobald eine Zone Wärme benötigt, wird ein Relais (Pumpenlogik) mit 2 potentialfreien Kontakten aktiviert (Pumpe, Boiler oder ähnliches Anschlussgerät). Die Montage erfolgt direkt auf einer Wand oder auf einer DIN-Schiene.

Description GB

The **MASTER-PL** with 6 zones is a wiring module with built in pump logic. All the main electrical connections for water floor heating system are existing. This box can be adapted either on a DIN rail or directly on a wall. It connects room thermostats to their corresponding actuators. The state of the actuators are indicated by individual Leds. By using terminal A and B, the pilot wire of thermostats can be controlled by an external timer. As soon as we have a heat demand from one zone a relay (Pump logic) with 2 potential-free contacts is switch on (pump, boiler or other possible connection).

Technische Daten / Technical Data: D / GB

Betriebsspannung // Operating voltage: 230VAC 50Hz $\pm 10\%$
 Betriebstemperatur // Operating temperature: 0 to 50°C
 Max. Anz. Antriebe // Max actuators (1 Master + SB): 24
 Antriebe / Zone // Actuators / Zone (15W): Max. 4
 Potentialfreier Kontakt // potential-free contact: Relay (8 amps)

Anschlussbeispiel für 1 MASTER-PL + 1 TIMER :

Example for 1 MASTER-PL + 1 TIMER :

