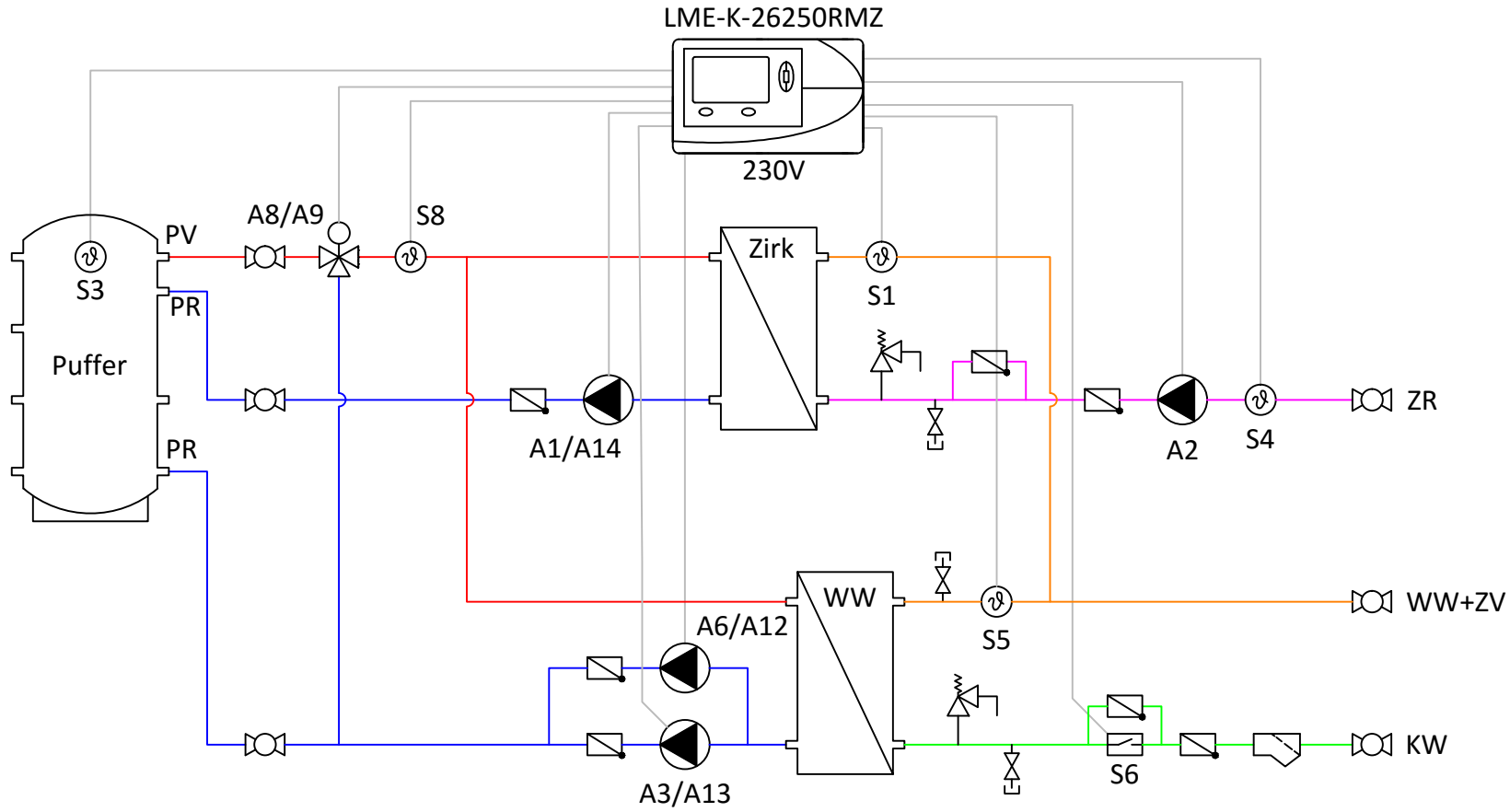


| | | | | | | | | | | | |
|------------------|--|-------------------|--|--------------------|--|-------------|--|-------------------|--|-------------------------|--|
| Kugelhahn | | Sicherheitsventil | | Pumpe | | Thermometer | | PV Puffervorlauf | | KW Kaltwasser | |
| Regelventil | | Entleerung | | Thermo Regelventil | | Manometer | | PR Pufferrücklauf | | WW Warmwasser | |
| Rückschlagventil | | Strömungsschalter | | Motor Regelventil | | Fühler | | | | ZV Zirkulation Vorlauf | |
| Schmutzfänger | | Wärmemengenzähler | | | | | | | | ZR Zirkulation Rücklauf | |



LME | Hydraulikschemata | Frischwassermodul 150-250 Liter mit Zirkulationsmodul 15-20kW



**Ihr zuverlässiger Partner
für Energiesparheizsysteme**

+43 (0)664-33 62 396

LME GmbH
Hohen-Stein-Straße 21
A-4111 Walding
www.lme.co.at