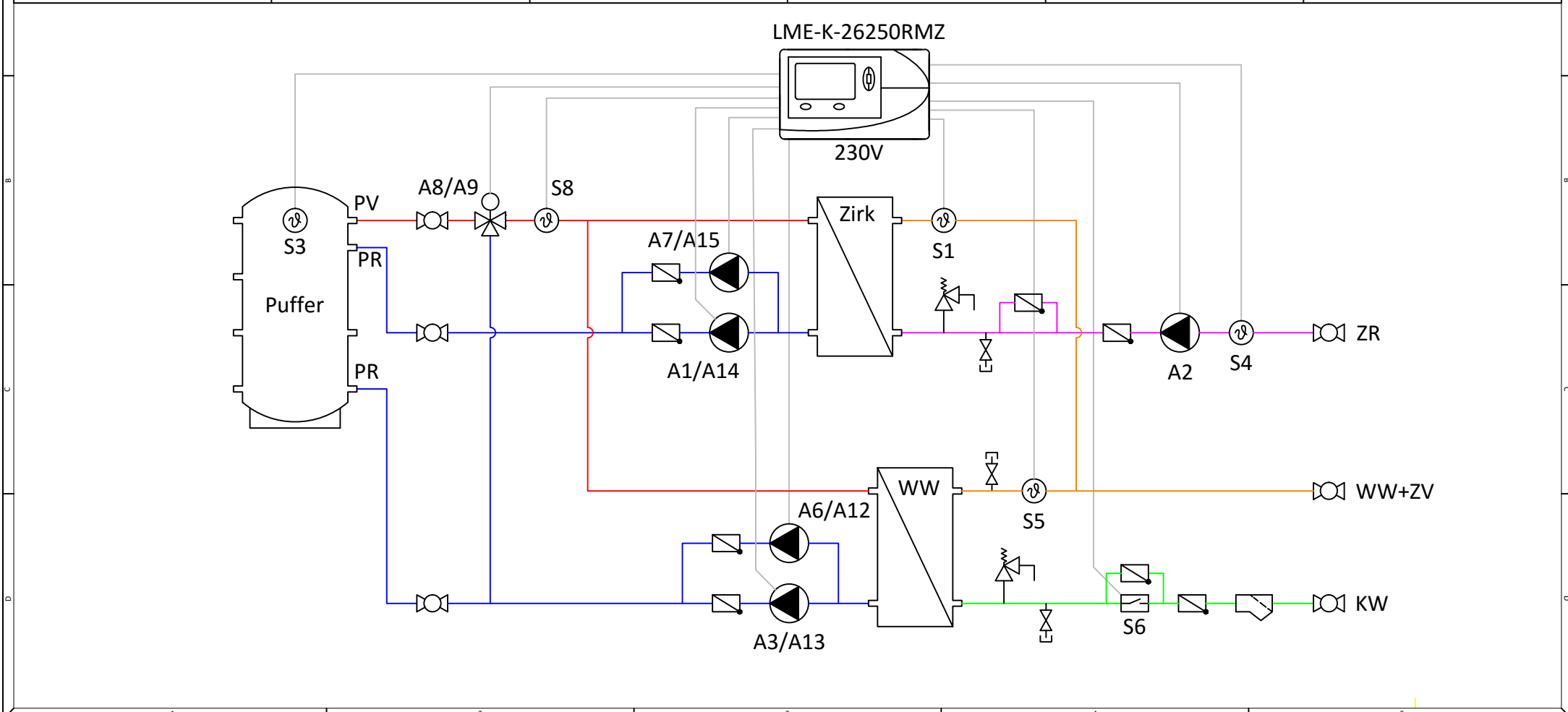


Kugelhahn		Sicherheitsventil		Pumpe		Thermometer		PV Puffervorlauf		KW Kaltwasser	
Regelventil		Entleerung		Thermo Regelventil		Manometer		PR Pufferrücklauf		WW Warmwasser	
Rückschlagventil		Strömungsschalter		Motor Regelventil		Fühler				ZV Zirkulation Vorlauf	
Schmutzfänger		Wärmemengenzähler								ZR Zirkulation Rücklauf	



LME | Hydraulikschemata | Frischwassermodul 150-250 Liter mit Zirkulationsmodul 30-50kW



LME GmbH

**Ihr zuverlässiger Partner
für Energiesparheizsysteme**



+43 (0)664-33 62 396

LME GmbH
Hohen-Stein-Straße 21
A-4111 Walding
www.lme.co.at