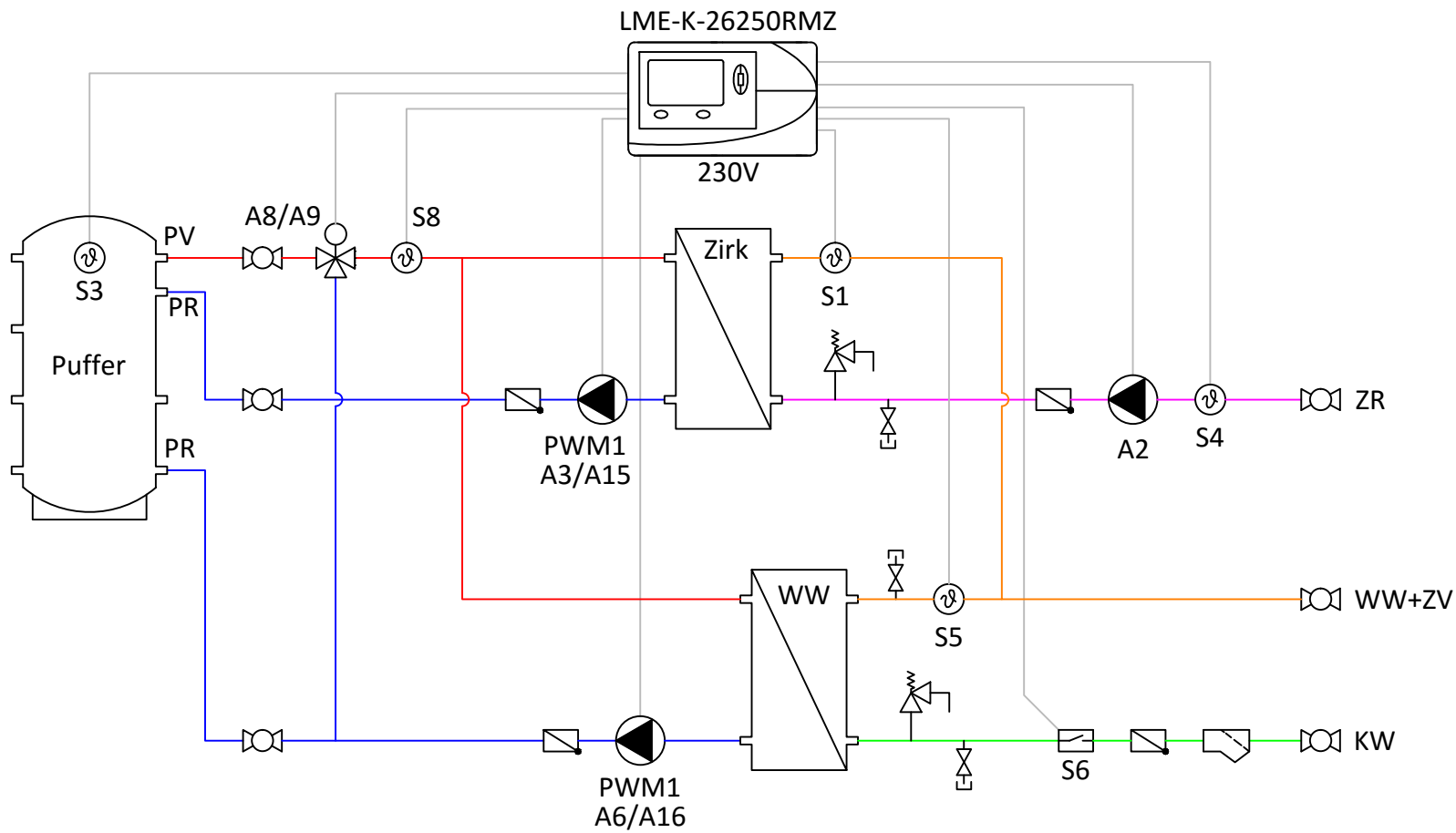


Kugelhahn		Sicherheitsventil		Pumpe		Thermometer		PV Puffervorlauf		KW Kaltwasser	
Regelventil		Entleerung		Thermo Regelventil		Manometer		PR Pufferrücklauf		WW Warmwasser	
Rückschlagventil		Strömungsschalter		Motor Regelventil		Fühler				ZV Zirkulation Vorlauf	
Schmutzfänger		Wärmemengenzähler								ZR Zirkulation Rücklauf	



LME | Hydraulikschemata | Frischwassermodul 26-40 Liter mit Zirkulationsmodul 5-10kW



**Ihr zuverlässiger Partner  
für Energiesparheizsysteme**

+43 (0)664-33 62 396

**LME GmbH**  
Hohen-Stein-Straße 21  
A-4111 Walding  
www.lme.co.at