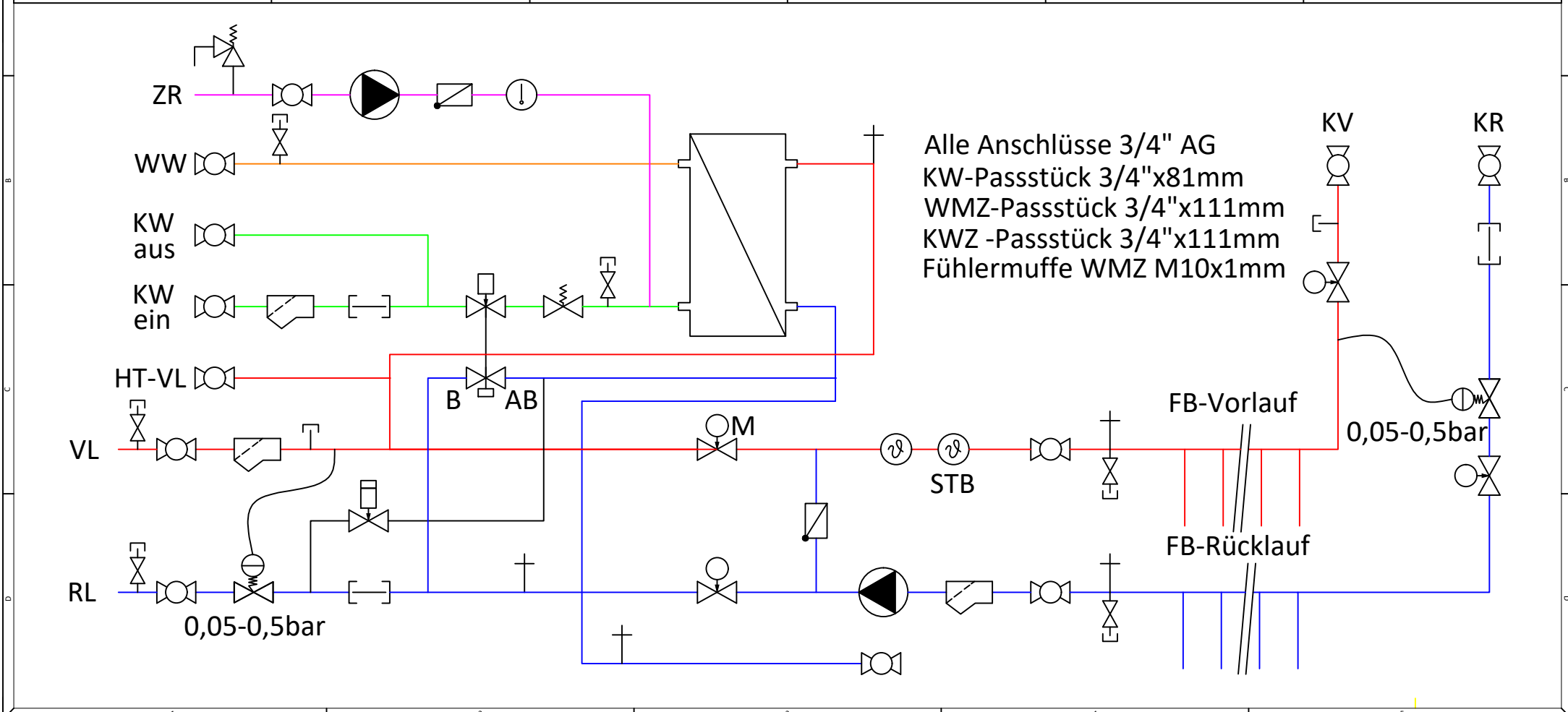


Kugelhahn		RL-Temp. Begrenzer		Pumpe		Thermometer		VL Puffer Vorlauf		KV Kühlung Vorlauf	
Motor-Regelventil		Begrenzungsventil		Bypass Thermostat		STB Sicherheitstemp.begrenzer		RL Puffer Rücklauf		KR Kühlung Rücklauf	
Rückschlagventil		Differenzdruckregler		Zonenventil		Fühler		KW Kaltwasser		HT-VL Hochtemp. VL	
Schmutzfänger		PM-Regler		Entlüftung		Fühlermuffe WMZ		WW Warmwasser		HT-RL Hochtemp. RL	



LME | Hydraulikschemata | Wohnungsstation FBH+FBK witterungsgeführt GLT mit PM (36 kW / 45 kW / 55 kW) mit Zirkulation



**Ihr zuverlässiger Partner
für Energiesparheizsysteme**

+43 (0)664-33 62 396

LME GmbH
Mühlkreisbahnstr. 22
A-4111 Walding
www.lme.co.at