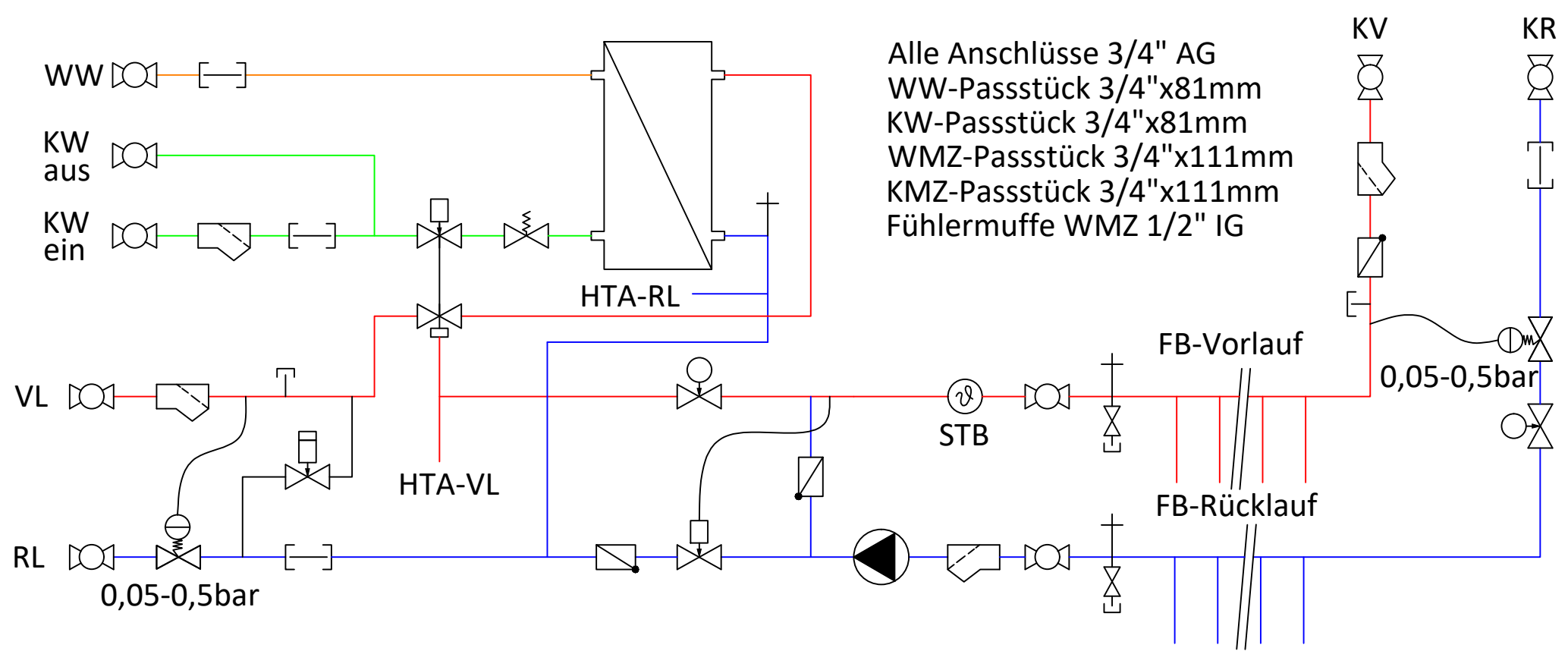


1	2	3	4	5
Kugelhahn	RL-Temp. Begrenzer	Pumpe	Thermometer	VL Puffer Vorlauf
Regelventil	Begrenzungsventil	Bypass Thermostat	STB Sicherheitstemp.begrenzer	RL Puffer Rücklauf
Rückschlagventil	Differenzdruckregler	Zonenventil	Fühler	KW Kaltwasser
Schmutzfänger	PM-Regler	Entlüftung	Fühlermuffe WMZ	WW Warmwasser
				VL-FB FBH Vorlauf
				RL-FB FBH Rücklauf
				HT-VL Hochtemp. VL
				HT-RL Hochtemp. RL



LME | Hydraulikschemata | Wohnungsstation Festwert FBH mit PM (36 kW / 45 kW) 100% Vorrangschaltung, Heizen + Kühlen

**LME GmbH**

Ihr zuverlässiger Partner  
für Energiesparheizsysteme

+43 (0)664-33 62 396

LME GmbH  
 Mühlkreisbahnstr. 22  
 A-4111 Wolding  
 www.lme.co.at