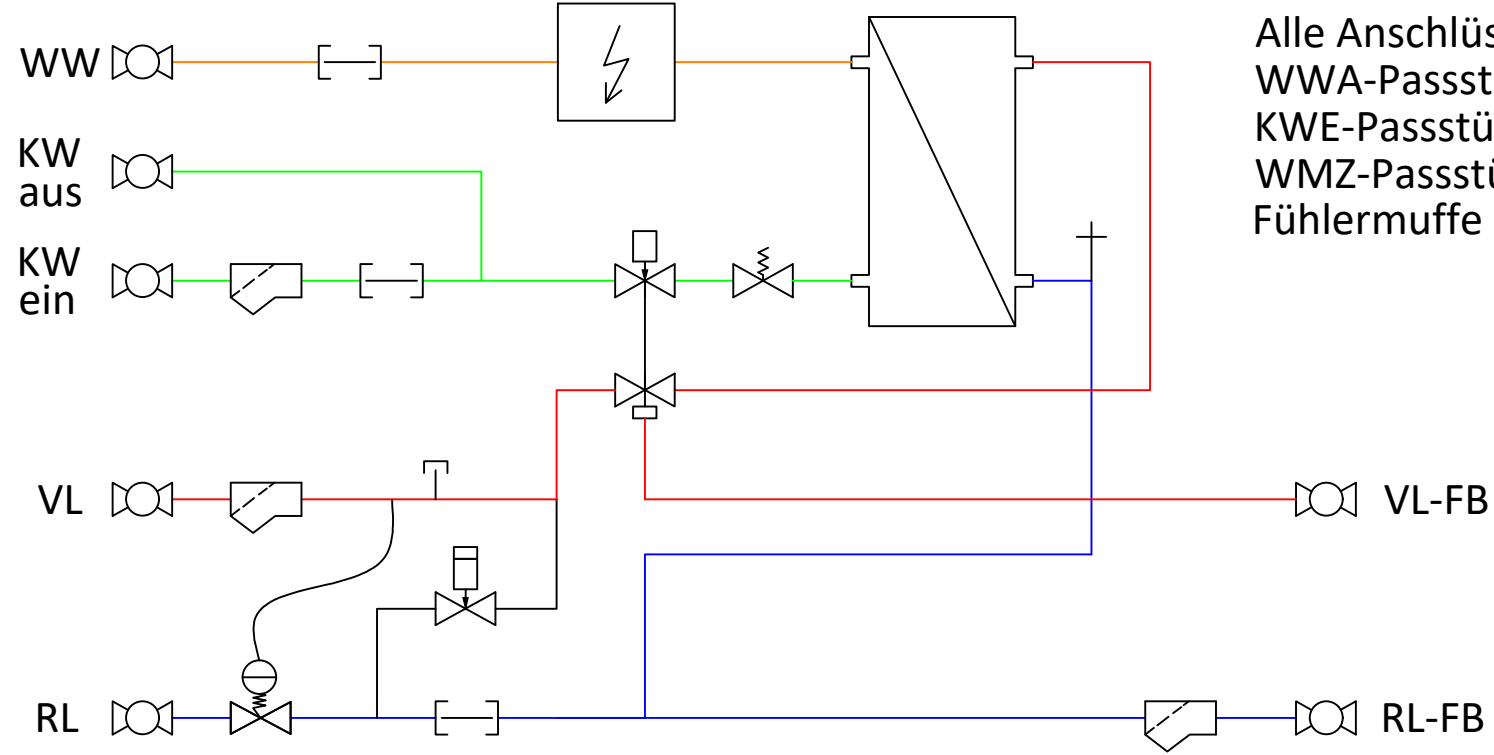


1	2	3	4	5
Kugelhahn	RL-Temp. Begrenzer	Pumpe	Thermometer	VL Puffer Vorlauf
Regelventil	Begrenzungsventil	Bypass Thermostat	Manometer	RL Puffer Rücklauf
Rückschlagventil	Differenzdruckregler	Zonenventil	Fühler	KW Kaltwasser
Schmutzfänger	PM-Regler	Entlüftung	Fühlermuffe WMZ	WW Warmwasser
				VL-HK Heizkörper VL
				RL-HK Heizkörper RL
				HT-VL Hochtemp. VL
				HT-RL Hochtemp. RL

E-Druchlauferhitzer



Alle Anschlüsse 3/4" AG
 WWA-Passstück 3/4"x81mm
 KWE-Passstück 3/4"x81mm
 WMZ-Passstück 3/4"x111mm
 Fühlermuffe WMZ 1/2" IG

LME | Hydraulikschemata | Wohnungsstation Warmwasser + FB-Heizung direkt + Elektronachheizung

**Ihr zuverlässiger Partner
für Energiesparheizsysteme**

+43 (0)664-33 62 396

LME GmbH
 Mühlkreisbahnstr. 22
 A-4111 Walding
 www.lme.co.at