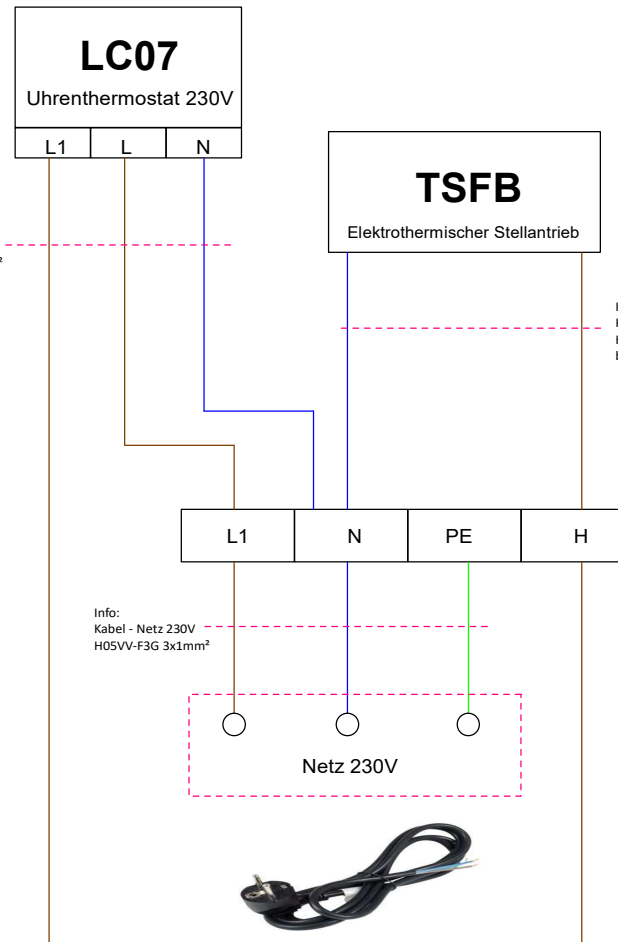


# E - Verdrahtungsvorschlag, Wohnungsstation - Radiatoren

## Uhrenthermostat LC07, 230V

Abbildung LC07:



**Vom Elektriker vor Ausführung prüfen lassen!**  
Schadenersatzansprüche im Zusammenhang mit diesen unverbindlich zur Verfügung gestellten Plänen, Materialzusammenstellungen und Berechnungen, gleich aus welchem Rechtsgrund, sind, soweit gesetzlich zulässig, ausgeschlossen, sofern dem Verfasser nicht Vorsatz oder grobe Fahrlässigkeit nachgewiesen werden kann.  
**Alle Angaben sind bauseits vor Ort zu prüfen !**

### Empfehlungen Kabelleiter:

Die eingetragenen Leiterkabel dienen nur als Empfehlung !  
Die tatsächliche Auswahl und Installation der Leiterkabel, muss jedoch unter Berücksichtigung der tatsächlichen Bedingungen der Installation und in Übereinstimmung mit nationalen Normen und Vorschriften sowie den Anforderungen der spezifischen Anwendung erfolgen.  
**Die Verantwortung für die Auswahl und Installation der Leiterkabel liegt beim Elektroinstallateur!**

**LME GmbH**

Mühlkreisbahnstraße 22 | A-4111 Walding | Tel.: +43(0)7234/87981 | office@lme.co.at | www.lme.co.at

**Wohnungsstationen**  
Frischwasser-Module  
Energiespar-Module  
Fernwärme-Stationen  
Mischergruppen  
Fußboden- & Radiatoren-Verteilerstationen  
Solarschicht-Lademodule