

Ausschreibungstext Frischwassermodul WW250S



FRISCHWASSERMODUL WW250S

- Grundrahmen mit Befestigungsmaterial
- Absperrungen an allen abgehenden Leitungen 2"
- Thermisch langer Edelstahl-Plattenwärmetauscher mit Isolierung
- Wasserqualität für kupfergelötete Wärmetauscher beachten!
- 2 Stk. Umwälzpumpen Energieklasse A für kleine und große Wassermengen, jede davon drehzahl geregelt mit PMW1 Signal 0-100%
- 2 Stk. Rückschlagventile heizungsseitig
- Strömungsschalter Gleichstrom im Kaltwasser
- Ultraschneller Edelstahl-Warmwassersensor PT1000
- Sicherheitsventil 6 bar in Kaltwasser, direkt bei Eintritt in den Wärmetauscher
- Rückschlagventil und Schmutzfänger in der Kaltwasserleitung
- Bypass Leitung für kleine und große Warmwassermengen
- Beflammbares Probeentnahmeventil im Warmwasseraustritt DVGW W551
- Spülmöglichkeit für Wärmetauscher mit Absperrungen 1" und flachdichtender Blindkappe
- Entleerungsmöglichkeit mit Absperrungen 1" Heizungs,- und trinkwasserseitig
- Bezeichnung aller Medienanschlüsse

Alle Komponenten miteinander fertig verrohrt, montiert und geprüft

Technische Daten:

- Warmwasserleistung: 650 kW
- Primär: 60/20°C
- Sekundär: 10/45°C mit 250 l/min oder
- Primär: 70/20°C
- Sekundär: 10/60°C mit 202 l/min
- Gewicht: ca. 150 kg
- Anschlüsse: 4x 2"IG, Zirkulation 5/4"IG
- Temperatur Warmwasser einstellbar von 0-99°C
- Elektroanschluss: 230V/AC, 710Watt
- Max. Betriebsdruck: 6 bar
- Rücklauftemperatur heizungsseitig durch 2 drehzahl geregelte HE-Umwälzpumpen in jedem Betriebszustand unter 20°C!
- Max. zulässige Betriebstemperatur 95°C
- Abmessungen ohne Verkleidung: HxBxT=1050x1200x500

Fabrikat: LME

Typ: LME-WW250S

Stückzahl:

ELEKTRONISCHE STEUERUNG incl. Programmierung:

Elektronische Regelung der Warmwasseraustrittstemperatur mit ultraschnellem Sensor und Strömungsschalter. Mit der elektronischen Regelung wird sowohl bei unterschiedlichen Vorlauftemperaturen als auch bei unterschiedlichen Differenzdrücken eine konstante Warmwassertemperatur erzeugt.

- Integrierte Verbrühungsschutzfunktion
- Niedrigste Rücklauftemperaturen auch bei kleinen Warmwassermengen durch
- stufenlose Pumpendrehzahlregelung aller 2 Ladepumpen.
- Steuerung des Vordruck Magnetventiles
- Legionellenschutzschaltung durch thermische Desinfektion des Brauchwassers mit
- einstellbarem Sollwert von 0-100°C für die Desinfektion.
- Anforderung und Abschaltung der Legionellenschutzschaltung
- über ZLT oder über Schalter.
- Störmeldung über potentialfreien Kontakt an ZLT.
- Bis zu 6 Ausgänge zuschaltbar.
- 16 Sensoreingänge

Ausschreibungstext Frischwassermodul WW250S



- 4 drehzahlregelbare Ausgänge und 7 Relaisausgänge
- 2 Steuerausgänge 0-10V getrennt umschaltbar auf PWM
- CAN-Bus zum Datenaustausch
- Infrarotschnittstelle zum Updaten der Software
- Funktionskontrolle von bis zu 16 Sensoren mit Fehlermeldungen
- Überspannungsschutz an allen Eingängen
- Datenleitung zur Temperatúrauswertung am PC

Alle Komponenten miteinander fertig montiert und geprüft
Fertige elektrische Vorverdrahtung, Vorprogrammierung.

Fabrikat: LME

Typ: LME-150250RMZM

Stückzahl:

ZIRKULATIONSANSCHLUSSSET:

- Zirkulationspumpe Energieklasse A Stratos Z 25/1-8+IF-Modul
- Rückschlagventil und Schmutzfänger in der Zirkulationsleitung
- Zeit,- und Temperatursteuerung der Zirkulationstemperatur mit frei programmierbarer Schaltuhr
- Zusätzliche Ansteuerung über Taster mit Nachlaufzeit von 0-9 min. möglich
- Kugelhahn-Absperrung 5/4"
- Anschlussleitung mit Holländerverschraubungen
- Beflammbares Probeentnahmeventil im Zirkulationsrücklauf DVGW W551

Alle Komponenten miteinander fertig verrohrt, montiert und geprüft
Fertige elektrische Vorverdrahtung

Fabrikat: LME

Typ: LME-150250ZASHE

Stückzahl:

RÜCKLAUFUMSCHALTSET: (Einbauen bei Zirkulationsbetrieb) = Gute Schichtung des Pufferspeichers

- Rücklaufumschaltset 2" für Schichtbeladung des Pufferspeichers bei Zirkulationsbetrieb mit Rücklauffühler, Pufferfühler, 2 Stk. Tauchhülsen
- Elektronische Steuerung mit min. max. und Differenzfunktion
- Motorumschaltventil 2" T-Version mit vollem Durchgang und 2 Stk. Absperrkugelhähnen 2"

Alle Komponenten miteinander fertig verrohrt, montiert und geprüft
Fertige elektrische Vorverdrahtung

Fabrikat: LME

Typ: LME-150250RUSM

Stückzahl:

MOTORMISCHVENTIL:(Einbauen bei Puffertemperaturen über 70°C) = Verkalkungs- und Verbrühungsschutz

Verkalkungs- und Verbrühungsschutz bestehend aus:

- 3-Wegeventil 2" mit Stellmotor und 3 Stk. Verschraubungen, T-Stück mit Vorlauffühler, Tauchhülse und Verbindungsleitung zum Pufferrücklauf
- Regelung des Motormischventiles über elektronische Regelung

Alle Komponenten miteinander fertig verrohrt, montiert und geprüft
Fertige elektrische Vorverdrahtung

Fabrikat: LME

Typ: LME-MM150250M

Stückzahl:

BEFLAMMBARES PROBEENTNAHMEVENTIL

- Das beflammbare Probeentnahmeventil dient zur Entnahme von Wasserproben für physikalische, chemische und mikrobiologische Analysen gemäß den einschlägigen Normen und Richtlinien
- Auslauf 360°C drehbar.

Ist in Modul fertig montiert

Fabrikat: LME

Typ: LME-PEVM

Stückzahl:

ISOLIERTRENNHOLLÄNDER

- Bei Mischinstallationen müssen Isoliertrennholländer bei Kaltwasser, Warmwasser und Zirkulationsanschluss eingebaut werden. Diese verhindern elektrochemische Korrosion durch elektrische Ströme. Hier löst sich mit der Zeit das chemisch unedlere Metall auf und es entstehen Leckagen im Wärmetauscher. In diesem Fall erlischt die Garantie.
- Pro Frischwassermodul müssen 2 Stück bestellt werden
- Pro Frischwassermodul mit Zirkulation müssen 3 Stk. bestellt werden.
- Isoliertrennholländer sind fertig montiert bei KW, WW, Z.

Fabrikat: LME

Typ: LME-250TR

Stückzahl:

AUFPREIS Edelstahl- geschraubten Wärmetauscher

- Bei Grenzwertüberschreitung der Korrosionsparameter empfehlen wir den Einbau von Edelstahl – geschraubten Wärmetauschern. Wasserqualität prüfen!
- Richtlinientabelle der Wasserwerte finden Sie in der aktuellen LME-Bruttopreisliste oder auf www.lme.co.at

Fabrikat: LME

Typ: LME-WTEG250 (Edelstahl – Edelstahl)

Stückzahl:

INBETRIEBNAHME

- Die Inbetriebnahme umfasst die hydraulische Einregulierung, die richtige Einstellung aller Parameter der elektronischen Regelung, die Protokollierung aller eingestellter Parameter und die einmalige Einweisung des Bedienpersonals

Fabrikat: LME

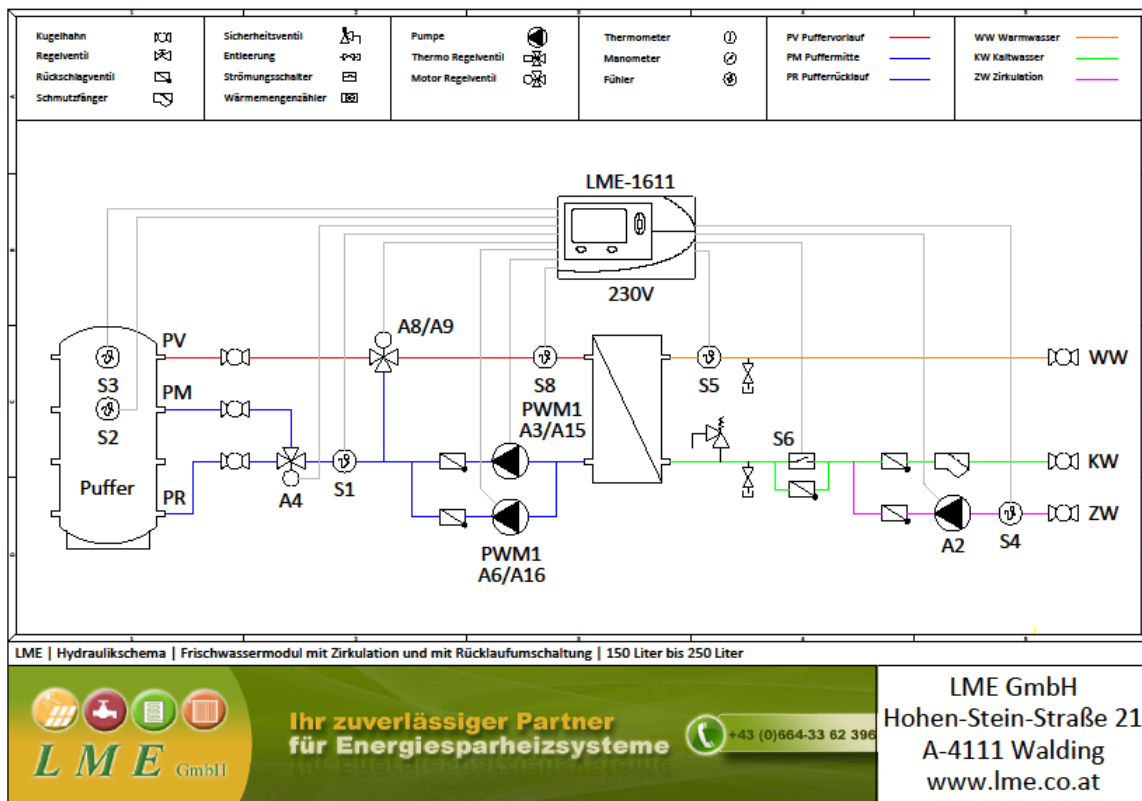
Typ: LME-IBN

Stückzahl:

Ausschreibungstext Frischwassermodul WW250S



Hydraulikschema:



Beispielfoto:

