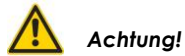




LME GmbH

FH132 - Thermostat mit Wochenprogramm Bedienungs- und Montageanleitung

Vor der Installation:



Achtung!

Die Installation ist dem Elektrofachmann vorbehalten.
Die Anschlüsse sind spannungsfrei zu machen bevor der Raumthermostat angeschlossen werden kann.

Montageort

Der Thermostat sollte an einer Innenwand ~ 1,5 m über dem Boden in einer Position montiert werden, in der er leicht von Änderungen der allgemeinen Raumtemperatur durch frei zirkulierende Luft beeinflusst wird.

Vermeiden Sie direkte Sonneneinstrahlung, Tropfen oder Spritzwasser.

Montieren Sie den Thermostat nicht an einem Ort, an dem die Luftzirkulation gering ist oder große Temperaturschwankungen auftreten (z. B. in der Nähe der Tür).

Stellen Sie den Thermostat nicht in der Nähe von Wärmequellen auf (z. B. Heizkörper, Heißluftdüsen, Fernseher oder Lampen).

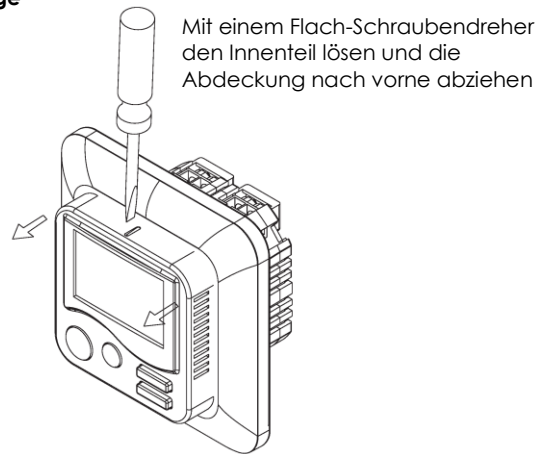
Terminal verdrahten

Auf der Rückseite des Thermostats befinden sich 4 Verdrahtungsklemmen, die unten beschriftet sind.

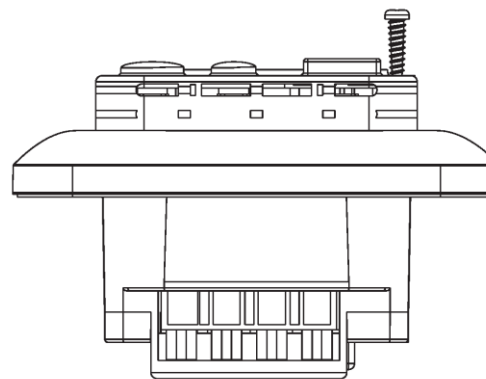
Der empfohlene Drahtbereich liegt zwischen 12 und 14 AWG.

Symbol	Beschreibung
N	230Vac Neutral AUS
N	230Vac Neutral EIN
L	230Vac Phase EIN
OUT	230Vac Phase AUS

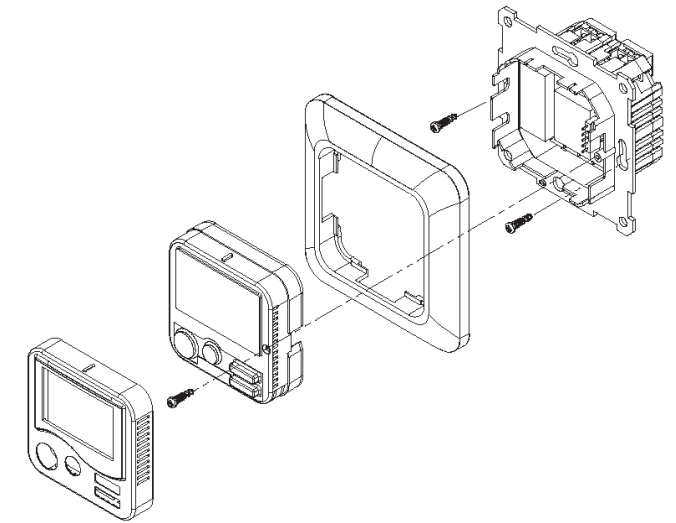
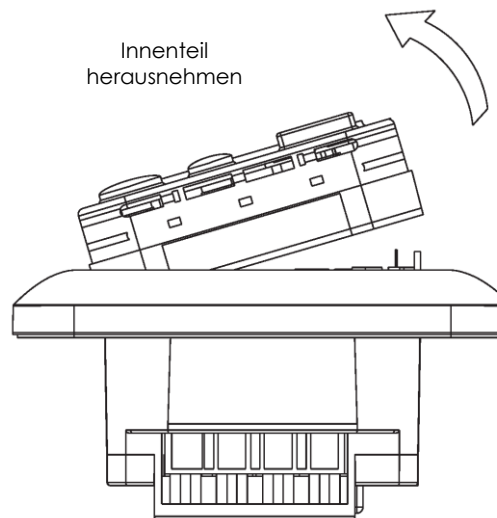
Montage



Befestigungsschraube entfernen



Innenteil herausnehmen



Grundeinstellung und Bedienung

Wenn der Thermostat eingeschaltet ist, ist der gesamte Bildschirm beleuchtet und das Gerät wechselt in den normalen Anzeigemodus.






Halten sie die - Taste 3 Sekunden gedrückt um den Thermostat ein- oder auszuschalten.

Die Symbole bedeuten:

- Raumtemperatur
- Statusanzeige Heizung EIN oder AUS
- Einstelltemperatur
- P5 – Programmnummer (1-6)





Normaler Anzeigemodus

Temperaturmessung startet – Raumtemperatur wird angezeigt.

- Halten Sie die -Taste 3 Sekunden gedrückt um den Thermostat ein- oder auszuschalten.
- Drücken Sie die **Auf** oder **Ab** Tasten um zur Temperatureinstellung zu gelangen.
- Wenn die Raumtemperatur unter der eingestellten Temperatur liegt, wird die Heizung eingeschaltet und das Symbol  wird angezeigt.
- Wenn die Raumtemperatur über der eingestellten Temperatur liegt, wird die Heizung ausgeschaltet und das Symbol  erlischt.
- Wenn die Raumtemperatur unter 0 °C liegt, wird das Symbol **LO** angezeigt.
- Wenn die Raumtemperatur über 50 °C liegt, wird das Symbol **HI** angezeigt
- Wenn die Raumtemperatur „-“ anzeigt, prüfen Sie, ob das Sensorkabel abgezogen oder beschädigt ist.




Menümodus

Einstellen der Zeit- und Programmeinstellungen.

- Drücken Sie die Taste  um die Zeiteinstellung aufzurufen.
- Drücken Sie **Auf** oder **Ab** um den Wochentag einzustellen.
- Drücken Sie die Taste  um die Uhrzeit (Stunde) aufzurufen. Drücken Sie **Auf** oder **Ab** zum einstellen.
- Drücken Sie die Taste  um die Uhrzeit (Minuten) aufzurufen. Drücken Sie **Auf** oder **Ab** zum einstellen.
- Drücken der Taste  öffnet das Programm-Menü.

Einstellen des Programm-Zeitplans

FH132 ist ein wöchentlich programmierbarer Thermostat mit 6 Programmen für Montag bis Freitag (1-5) und 2 Programmen für Samstag und Sonntag (6-7). Die Startzeit und die eingestellte Temperatur jedes Programms sind programmierbar.



1. Die Startzeit blinkt. Die Programmsequenz ist Montag ~ Freitag (12345) -> Samstag ~ Sonntag (67) -> Rückkehr in den Normalmodus.
2. Drücken Sie die Taste **Auf** oder **Ab** um die Startzeit des Programms einzustellen.
3. Drücken Sie die -Taste, um die Temperatur auszuwählen. Drücken Sie **Auf** oder **Ab** zum einstellen.
4. Drücken Sie die -Taste, um die nächste Programmstartzeit einzustellen
5. Wiederholen Sie die Schritte 3-5, bis alle Programme eingestellt sind. Das letzte Programm ist Samstag ~ Sonntag (67) P6.
6. Die Anzeige kehrt zum Normalmodus zurück.
7. Drücken der -Taste kehrt jederzeit in den Normalmodus zurück

Die Standardprogrammeinstellungen sind wie folgt:

	Mo – Fr (12345)	Sa & So (67)
Programm1 (Wach)	Startzeit: 6:00 Solltemperatur 25°C	Startzeit 6:00 Solltemperatur 25°C
Programm2 (Ausserhalb)	Startzeit 8:00 Solltemperatur 20°C	Startzeit 10:00 Solltemperatur 20°C
Programm3 (Essen)	Startzeit 12:00 Solltemperatur 25°C	Startzeit 12:00 Solltemperatur 25°C
Programm4 (Ausserhalb)	Startzeit 14:00 Solltemperatur 20°C	Startzeit 14:00 Solltemperatur 20°C
Programm5 (Zurück)	Startzeit 18:00 Solltemperatur 25°C	Startzeit 18:00 Solltemperatur 25°C
Programm6 (Nacht)	Startzeit 22:00 Solltemperatur 20°C	Startzeit 22:00 Solltemperatur 20°C

Manueller Temperaturmodus

Der manuelle Temperaturmodus wird verwendet, um das Programm temporär oder permanent zu überschreiben, falls es temporär außer Kraft gesetzt wird, wird es beim nächsten Programm freigegeben.

- Drücken Sie im Normalmodus die Taste **Auf** oder **Ab**, um in den manuellen Temperaturmodus zu wechseln
- Drücken Sie die Taste , um Temperatur temporär **"T"** oder permanent **"P"** auszuwählen
- Drücken Sie **Auf** oder **Ab** zum Einstellen der gewünschten Temperatur.
- Drücken der -Taste kehrt zurück in den Normalmodus.

Einstellbarer Überhitzungsschutz



Einstellen der maximalen Einstelltemperatur, um das Auftreten von Überhitzung zu verhindern.

- Drücken Sie im Normalmodus die Taste **Auf** oder **Ab**, um in den manuellen Temperaturmodus zu wechseln
- Halten Sie die **Auf** und **Ab** Tasten 3 Sekunden gedrückt um den einstellbaren Überhitzungsschutz aufzurufen, Anzeige **"OH"** oben
- Drücken Sie **Auf** oder **Ab** zum einstellen der maximalen Einstelltemperatur (25 - 40°C). (Standard: 40°C)
- Wenn 10 Sekunden lang keine Taste gedrückt wurde, kehrt der Thermostat automatisch in den manuellen Temperaturmodus zurück.

Spezifikation

Temperaturmessung:	0 - 50 °C
Temperatursteuerbarer Bereich:	5 - 40 °C
Auflösung:	0,5 °C
Betriebsspannung:	230 V AC +/- 15%, 50/60 Hz
Ausgangsleistung:	16A max
Sense Type:	NTC 10K
Betriebstemperatur:	0 - 50 °C
Lagertemperatur: -	10 - 55 °C
Einstufung der Kontrolle: (Mikro-Abschaltung bei Betrieb)	Klasse II
Elektronische Steuerung:	Typ 2.B
Schutzart:	IP 21
Sensorkabel:	3m
Anschluss:	1-4mm2 flexibler Leiterdraht

Kalibrieren der Temperaturanzeige

- -Taste drücken
- -Taste und **Ab** gedrückt halten um ins Kalibrier-Menü zu kommen.
- „CAL“ sowie Temperaturverschiebung wird angezeigt.
- Mit **Auf** oder **Ab** die gewünschte Temperaturverschiebung einstellen.