

Solarschichtlademodul für Puffer- und Boilerbeladung oder Schwimmbadbeladung für Solaranlagen von 15m² bis 150m² Kollektorfläche



Anwendungsbereich:

Das Solarschichtlademodul LME-PB dient zur Beladung eines Pufferspeichers in zwei Ebenen und zur Beladungen eines Schwimmbades oder eines Brauchwasserspeichers mit eingebautem Wärmetauscher.

Vorrangig wird versucht den Brauchwasserspeicher auf die gewünschte Warmwassertemperatur aufzuheizen.

Für die Pufferbeladung wird mit dem integrierten Motorumschaltventil je nach Temperaturdifferenz der obere oder der untere Teil des Pufferspeichers beladen.

Der großzügig dimensionierte Edelstahl-Plattenwärmetauscher sorgt für eine optimale Abkühlung auf der Solarseite und für eine hohe Vorlauftemperatur auf der Pufferseite.

Das LME-PB Solarschichtlademodul ist Solar- und Pufferseitig fertig verrohrt.

Sicherheitseinrichtung, Primär- und Sekundärpumpe, Boilerladepumpe, Motorumschaltventile, diverse Armaturen und Spüleinrichtungen sorgen für einen perfekten Betrieb.

Mit der eingebauten und fertigen verdrahteten Regelung wird die Kollektorpumpe, das Motorventil, die Pufferladepumpe und die Boilerladepumpe in Abhängigkeit der Sonneneinstrahlung gesteuert.

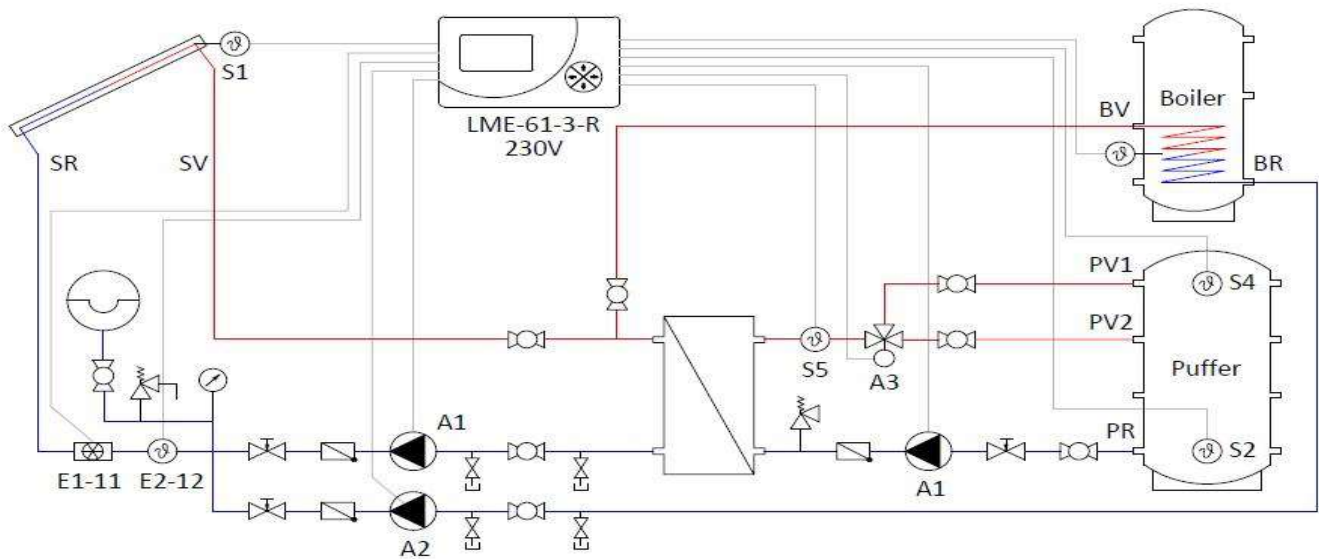
Mit einem Optional erhältlichen Volumenstromgeber und zwei Sensoren kann die exakte Wärmemenge ermittelt werden.

Als weiter Option gibt es außerdem eine formschöne weiße Abdeckhaube.

Merkmale und Vorteile:

- Minimale Montagezeiten
- Ein Modul für Boiler-, und Pufferbeladung
- Erhältlich von 15m² bis 150m² Kollektorfläche
- Optimale Schichtung im Pufferspeicher durch drehzahleregelte Pumpen und durch Durchflussmengensteller
- Integrierte Tauchhülsen für Vorlauf- und Rücklauf-temperatur von WMZ
- Steckerfertige elektrische Verdrahtung
- Besserer Ertrag durch voreingestellte Regelung
- Geringer Platzbedarf
- Nahezu verlustfreie Wärmeübertragung durch Hochleistungswärmetauscher

Hydraulisches Schema Beispiel



Technische Parameter:

max. zulässiger Betriebsdruck	6bar
min. zulässige Betriebstemperatur	2°C
max. zulässige Betriebstemperatur	95°C
Spannungsversorgung	230VAC
Gewicht Modul	ca. 25-100kg
Primär:	70/35°C
Sekundär:	29/64°C

Anschlüsse:

PV1	Pufferladung oben (heiß) A
PV2	Pufferladung mitte (warm) B
PR	Pufferrücklauf
SV	Solarvorlauf (vom Kollektor)
SR	Solarrücklauf (zum Kollektor)
BV	Boilervorlauf
BR	Boilerrücklauf

Bestell.Nr.:

Leistungen

Anschlüsse

Abmessungen ohne Abdeckhaube (HxBxT)mm

Abmessungen mit Isolierung/Abdeckhaube (HxBxT)mm

Bestell.Nr.:	Leistungen	Anschlüsse	Abmessungen ohne Abdeckhaube (HxBxT)mm	Abmessungen mit Isolierung/Abdeckhaube (HxBxT)mm
LME-15MPB	10kW(15m ² Kollektorfläche)	¾"	680x350x350	750x420x350
LME-25MPB	17kW(25m ² Kollektorfläche)	¾"	680x350x350	750x420x350
LME-35MPB	22kW(35m ² Kollektorfläche)	¾"	680x350x350	750x420x350
LME-50MPB	33kW(50m ² Kollektorfläche)	1"	850x500x510	1000x570x510
LME-60MPB	39kW(60m ² Kollektorfläche)	1"	850x500x510	1000x570x510
LME-70MPB	46kW(70m ² Kollektorfläche)	1"	850x500x510	1000x570x510
LME-100MPB	60kW(100m ² Kollektorfläche)	1"	850x500x510	1000x570x510
LME-150MPB	90kW (150m ² Kollektorfläche)	5/4"	900x550x630	1200x620x630

Zubehör:

Bestell.Nr.:

LME-RFVPB	Solarregelung, fertig montiert, verdrahtet, vorprogrammiert, incl. Fühler und Zubehör für Standardpumpen
LME-RFVPBHE	Solarregelung, fertig montiert, verdrahtet, vorprogrammiert, incl. Fühler und Zubehör für Hocheffizienzpumpen A
LME-PHE15100	Aufpreis für Hocheffizienzpumpe Energieklasse A (Solar und Heizungsseitig) für LME-15 bis 100MPB
LME-PHE150	Aufpreis für Hocheffizienzpumpe Energieklasse A (Solar und Heizungsseitig) für LME-150MPB
LME-35ISO	Isolier-Abdeckhaube mit Montagezubehör für LME-15MPB-35MPB
LME-70AH	Abdeckhaube mit Montagezubehör, weiß, RAL9010 pulverbeschichtet für LME-50MPB-70MPB
LME-150AH	Abdeckhaube mit Montagezubehör, weiß, RAL9010 pulverbeschichtet für LME-100MPB-150MPB
LME-WMZ35E	Wärmemengenzähler set 1,5m ³ /h für LME-15MPB-35MPB fertig montiert und verdrahtet
LME-WMZ150E	Wärmemengenzähler set 2,5m ³ /h für LME-50MPB-150MPB fertig montiert und verdrahtet