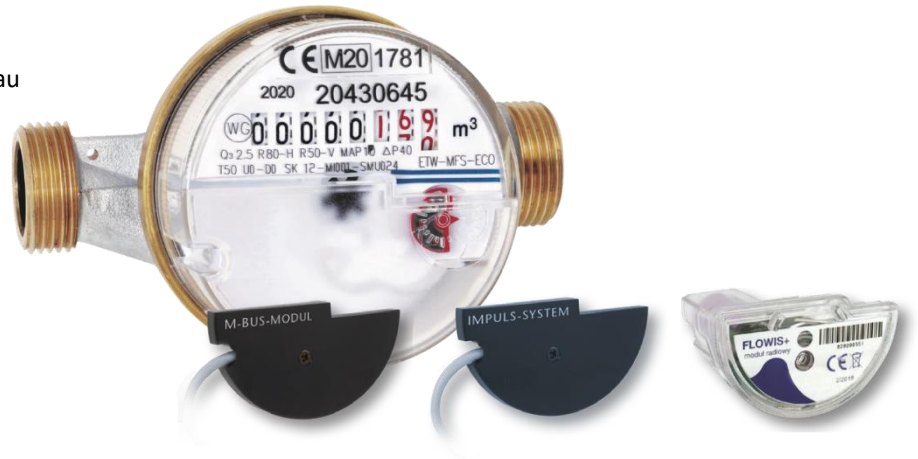


## LME – Wohnungswasserzähler für modulare Funk-, M-Bus- und Impulssysteme:

- Einfaches Nachrüsten des Zählers vor Ort
- Einsatz verschiedener Funksysteme mit 868 MHz-Technik und Rücklauferkennung
- Impuls-System nach DIN 43864
- M-Bus-Modul nach 1434-3
- Funkaufsatzmodul mit ausreichender Batterie-Kapazität für zwei Eichperioden plus Reserve
- Für Kaltwasser bis 50°C
- Für Warmwasser bis 90°C
- Horizontaler und vertikaler Einbau
- Nachrüstbar mit Funkmodul
- Nachrüstbar mit M-Bus Modul
- Nachrüstbar mit Impulsmodul

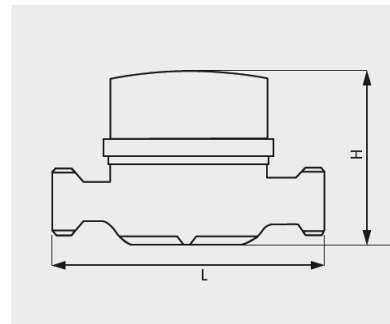


## Entlastung für Hausverwaltungen durch:

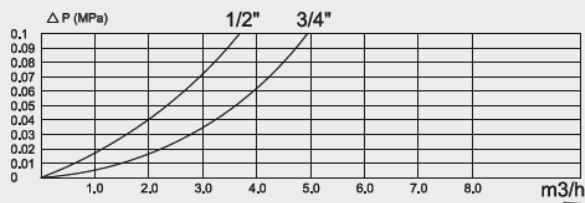
- Die Vermeidung von Sensorbesuchen und damit Einsparung zusätzlicher Kosten durch eine problemlose Ablesung leerstehender Wohnungen
- Den Wegfall von Terminkoordinationen bei nicht zugänglichen Wohnungen
- Die Vermeidung von Verbrauchsschätzungen bei Nichtanwesenheit oder verbauten Geräten
- Eine genaue und damit konfliktarme Abrechnung
- Die exakte Datenerfassung 365 Tage im Jahr möglich

## TECHNISCHE DATEN:

Bestell-Nr.: 25102  
 Durchflussrate: 2,5m<sup>3</sup>/h  
 Zoll: ½“  
 Baulänge(L): 80mm  
 Bauhöhe(H): 65mm  
 Gewicht: 0,42kg



## Druckverlustkurve



## Fehlerkurve

