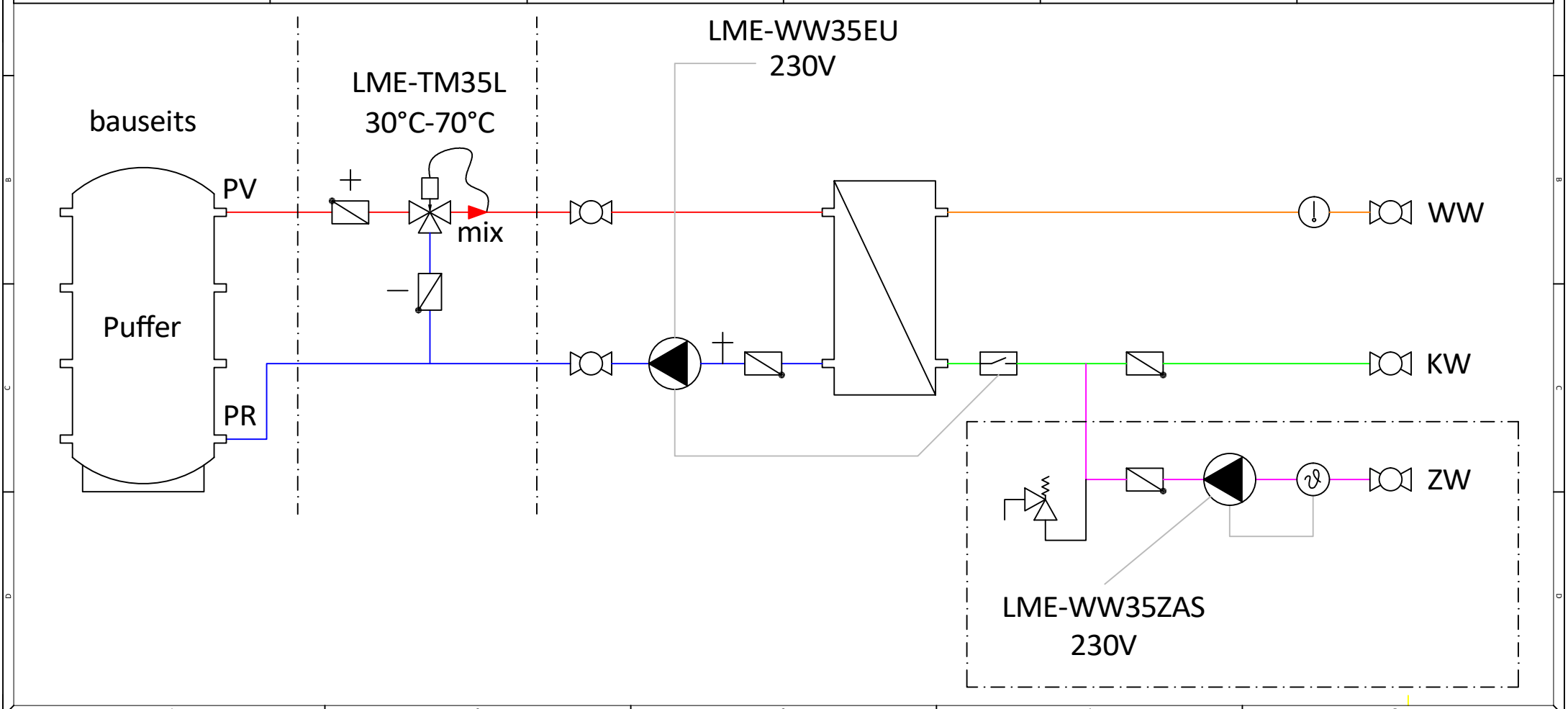


Kugelhahn		Sicherheitsventil		Pumpe		Thermometer		PV Puffervorlauf		KW Kaltwasser	
Regelventil		Entleerung		Thermo Regelventil		Manometer		PR Pufferrücklauf		WW Warmwasser	
Rückschlagventil		Strömungsschalter		Motor Regelventil		Fühler				Zirkulation	
Schmutzfänger		Wärmemengenzähler		Entlüftung							



LME | Hydraulikschemata | Einfaches Frischwassermodul mit Zirkulation

**Ihr zuverlässiger Partner
für Energiesparheizsysteme**

+43 (0)664-33 62 396

LME GmbH
Mühlkreisbahnstraße 22
A-4111 Walding
www.lme.co.at