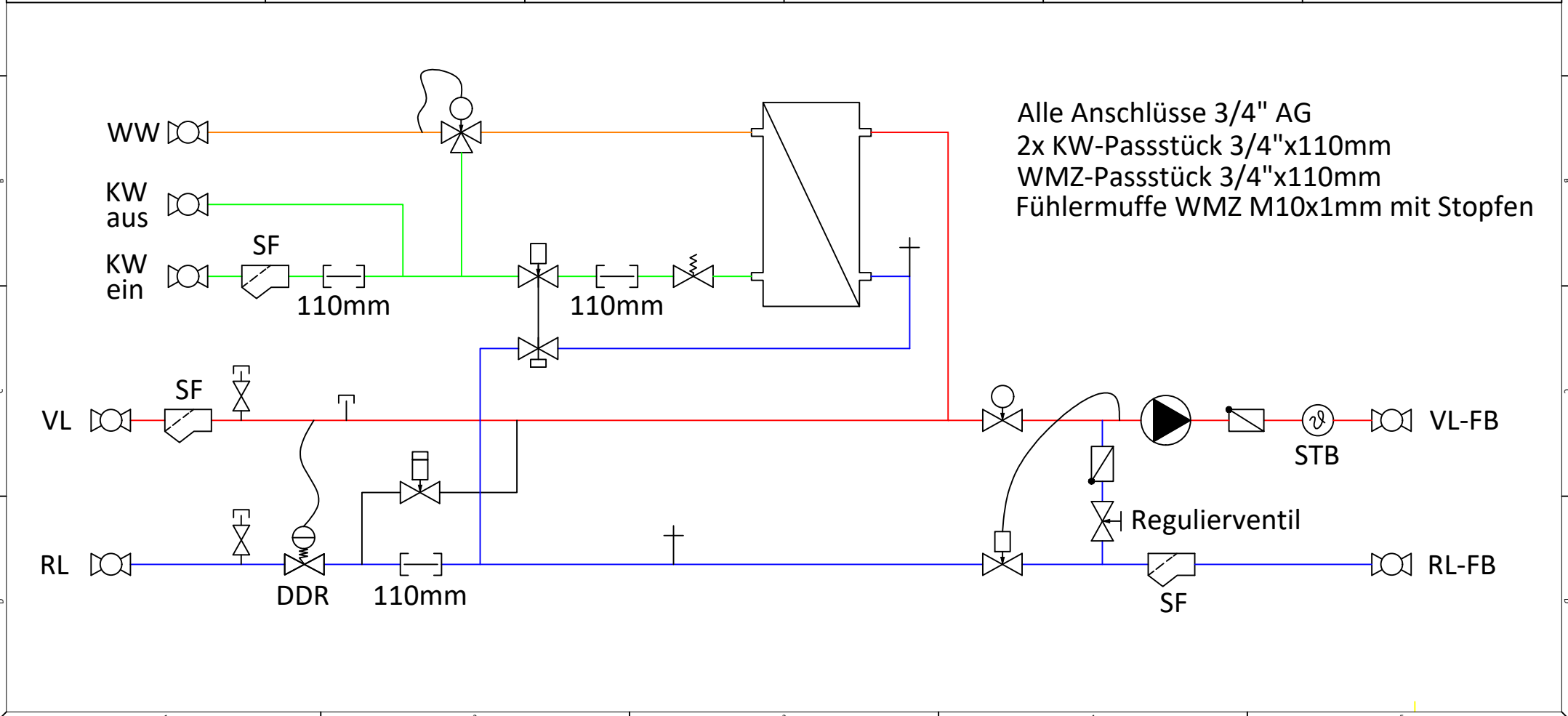


Kugelhahn		RL-Temp. Begrenzer		Pumpe		Thermometer		VL Puffer Vorlauf		VL-FB FBH Vorlauf	
Regelventil		Begrenzungsventil		Bypass Thermostat		STB Sicherheitstemp.begrenzer		RL Puffer Rücklauf		RL-FB FBH Rücklauf	
Rückschlagventil		Differenzdruckregler		Zonenventil		Fühler		KW Kaltwasser		HT-VL Hochtemp. VL	
Schmutzfänger		PM-Regler		Entlüftung		Fühlermuffe WMZ		WW Warmwasser		HT-RL Hochtemp. RL	



LME | Hydraulikschemata | Wohnungsstation Festwert FBH mit PM Taco + TVM + Spül

LME GmbH

**Ihr zuverlässiger Partner
für Energiesparheizsysteme**

+43 (0)664-33 62 396

LME GmbH
 Mühlkreisbahnstr. 22
 A-4111 Walding
www.lme.co.at