



Preisliste 2022 / 2023 / 2024

Produktion von innovativen Produkten für Solar, Frischwasser und Heizung!



WS elektronisch
Heizen/Kühlen + WW



Indirekte
Fernwärmestation



Kombimodule
Frischwasser + Zirkulation



FB-Verteilerstationen
Heizen/Kühlen + WW/KW

**Ihr zuverlässiger Partner
für Energiesparheizsysteme**





...wir über uns



2004 erfolgte nebenberuflich die Gründung der Einzelfirma „Energiesparheizsysteme Ing. Leitner Michael“.

2005 entschloss sich der Firmengründer durch die ständig steigende Nachfrage nach alternativen Energien **Produkte für die Solarindustrie & die hygienische Warmwasseraufbereitung** zu entwickeln.

2008 hat Herr Ing. Michael Leitner den Entschluss zu 100%iger Selbstständigkeit getroffen und die Firma LME GmbH in Walding (Oberösterreich) gegründet.

Durch Herrn Ing. Michael Leitner's nationale und internationale Tätigkeit in den vergangenen Jahren im Bereich Forschung, Entwicklung und den Verkauf von Produkten für Heizungsanlagen und Solaranlagen erwarb sich die Firma LME GmbH einen guten Ruf und somit Zugang zu renommierten Planungsbüros, Wohnungsgenossenschaften und dem Großhandel.

Der große Vorteil der LME GmbH gegenüber traditionellen Produktionsbetrieben ist die rasche, flexible und unbürokratische Entwicklung von neuen Produkten und die fachmännische, kompetente Beratung und Planung von Gesamtanlagen.

2015 - Um den Anforderungen der Zukunft genügend Potential geben zu können, wurde ein Neubau mit Produktionsstätte, Lagerhalle und Büro realisiert.

Derzeit werden auf einer Gesamtfläche von 2.300m² pro Jahr ca. **10.000 Module** produziert und verkauft. Seit der Firmengründung 2008 wurden ca. 50.000 Frischwassermodule, 20.000 Solarschichtmodule, 100.000 Wohnungsstationen und 40.000 Fußbodenverteilerstationen, weltweit verkauft.



... wir sind für Sie da

Öffnungszeiten:

Montag bis Donnerstag: 07:00 bis 12:00 Uhr und 12:30 bis 16 Uhr
Freitag: 07:00 bis 11:30 Uhr

So erreichen Sie uns:

per Telefon: **+43(0)7234/87 981-0** oder +43(0)699/16 15 78 12
per Fax: +43(0)7234/87 981-99
per E-Mail: office@lme.co.at
Internet: www.lme.co.at
per Post: LME GmbH; Mühlkreisbahnstraße 22; A-4111 Walding

Geschäftsleitung: Ing. Michael Leitner



...wird ausgezeichnet



...investiert in die Zukunft

Das Firmengebäude...

...ein PLUS-ENERGIE HAUS



PLUS-ENERGIE HAUS FLÄCHE:

300m² Bürofläche
2.000m² Produktion und Lager

PLUS-ENERGIE HAUS FAKTEN:

- Farbberatung
- Lichteffekte
- neuartige Heizung
 - über 2.000m² Heizen und Kühlen
 - 50kWp Photovoltaikanlage
 - 110m² Thermische Solaranlage
 - 1.200m² Erdspeicher mit Registermatten
 - 120kW Sole-Wärmepumpe
 - 75kW Holzvergaserkessel
 - **17 bis max. 24°C** Rücklauftemperatur der gesamten Heizung





	Seite
Allgemeines	2-3
Inhaltsverzeichnis	4-6
Info Schulungen	6
Hydraulikvorschläge	8
Möglichkeiten der Anlageneinbindung, Anlagen Überwachung und Visualisierung	9
Systemlösungen	10-13
Fußboden- und Radiatorenverteilerstationen	
- Kompetenzzentrum LME-Verteilerstationen	14
- Radiatorenverteiler und Fußbodenverteiler lose	15-16
- Unterputz- und Aufputzkästen inkl. Zubehör	17
- Radiatorenverteilerstation Unterputz und Aufputz	18-21
- Fußbodenverteilerstationen Unterputz und Aufputz	22-25
- Festwertverteilerstationen Unterputz und Aufputz	26-31
- Witterungsgeführte Verteilerstationen Unterputz und Aufputz	32-39
- Kompaktstationen Fußbodenheizung mit Festwert und Radiatoren	40-41
- Fußbodenverteilerstationen mit Systemtrennung	42-44
- Verteilerstation für dezentrale Boilersysteme	45-47
- Verteilerstationen für zentrale Warmwasserbereitung	48-52
- Zählereinbaustation	54-59
- Verteilerstationen Heizen + Kühlen + Fußboden	60-62
- Zubehör:	63-73
Allgemein, Absperrungen, Ersatzteile, Hydraulik, Abrechnung, Thermostate, Einzelraumregelung, witterungsgeführte Regelung, Heizen + Kühlen, Einbaukästen	
Wohnungsstationen samt Zubehör	
- Kompetenzzentrum LME-Wohnungsstationen	74
- Hydraulikvorschläge für 2 bis 3 Leitersystem	75
- Richtlinien Wasserqualität für Wärmetauscher	76
- Planung-, Auslegung-, Dimensionierung von Rohre, Puffer, Pumpen, Kessel und Vormischventil	77
- Festwertpumpengruppen DN 32 DN50	78
- Pumpengruppen DN 32 – DN50	79
- Anfrage Checkliste für Wohnungsstationen	80
- Vorteile elektronisch gesteuerter Wohnungsstationen	81
- Wohnungsstationen Radiatoren mit elektronisch geregelter Warmwasserbereitung	82
- Wohnungsstationen Radiatoren UP 810	83
- Wohnungsstationen Radiatoren UP 1200/150 mit Verteiler 2-16 Kreise	84
- Wohnungsstationen Radiatoren UP 1200/120 mit Verteiler 2-13 Kreise	85
- Gasthermentauschgerät	86
- Fotos Wohnungsstationen Radiatorenheizung	87-90
- Wohnungsstationen Fußbodenheizung UP 810 Festwert mit elektronisch geregelter Warmwasserbereitung	92
- Wohnungsstationen Fußbodenheizung UP 810 Festwert	93
- Wohnungsstationen Fußbodenheizung UP 1000/150 Festwert mit Verteiler 2-10 Kreise mit elektronisch geregelter Warmwasserbereitung	94
- Wohnungsstationen Fußbodenheizung UP 1000/150 Festwert mit Verteiler 2-10 Kreise	95
- Wohnungsstationen Fußbodenheizung UP 1000/120 Festwert mit Verteiler 2-10 Kreise mit elektronisch geregelter Warmwasserbereitung	96
- Wohnungsstationen Fußbodenheizung UP 1000/120 Festwert mit Verteiler 2-10 Kreise	97
- Wohnungsstationen Fußbodenheizung UP 1200/1350/150 Festwert mit Verteiler 2-16 Kreise mit elektronisch geregelter WW-Bereitung	98
- Wohnungsstationen Fußbodenheizung UP 1200/1350/150 Festwert mit Verteiler 2-16 Kreise	99
- Wohnungsstationen Fußbodenheizung UP 1200/1350/120 Festwert mit Verteiler 2-13 Kreise mit elektronisch geregelter WW-Bereitung	100
- Wohnungsstationen Fußbodenheizung UP 1200/1350/120 Festwert mit Verteiler 2-13 Kreise	101
- Wohnungsstationen Festwert in horizontaler Ausführung mit Verteiler 2-10 Kreise	102
- Fotos Wohnungsstationen Festwert	103-104
- Wohnungsstationen Fußbodenheizung und Deckenkühlung	106
- Wohnungsstationen Fußbodenheizung und Deckenkühlung mit Fußbodenverteiler 2-16 Kreise	107
- Wohnungsstationen Fußbodenheizung und -kühlung, 4-Leitersystem und Fußbodenverteiler 2-15 Kreise	108
- Wohnungsstationen Fußbodenheizung und -kühlung, 4-Leitersystem und Fußbodenverteiler 2-15 Kreise	109
- Fotos Wohnungsstationen Heizen und Kühlen	110-111
- Hydraulikvorschläge für Wohnungsstationen	112
- Planung-, Auslegung-, Dimensionierung von 4-Leitersystem Wärmepumpen Wohnungsstationen	113
- Wärmepumpen Wohnungsstation thermisch Heizen und Kühlen 3-Leitersystem	114
- Wärmepumpen Wohnungsstation thermisch Heizen und Kühlen 3-Leitersystem und Fußbodenverteiler 2-15 Kreise	115
- Wärmepumpen Wohnungsstation mit elektronisch geregelter Warmwasserbereitung, Fußbodenheizung mit Festwertregelung	116



	Seite
- Wärmepumpen Wohnungsstation Fußbodenheizung	117
- Wärmepumpen Wohnungsstation mit elektronisch geregelter Warmwasserbereitung, FB-Heizung mit Festwertregelung und Verteiler	118
- Wärmepumpen Wohnungsstation, Fußbodenheizung mit Festwertregelung und Verteiler	119
- Fotos Wärmepumpen Wohnungsstationen	120-121
- Heizmodul Fußbodenheizung + Anschlussmöglichkeit für externes Warmwassermodul	122
- Warmwassermodule	123-124
- Fotos Warmwassermodule und Heizmodule	125-127
- Indirekte Wohnungsstationen	128-129
- Zubehör: Wärmetaucher, Hydraulik, Zirkulation, wasserdichte UP-Kästen, Montageschiene, Abdeckhauben, Einbaukasten, Messtechnik, Regelung, Einzelraumregelung, witterungsgeführte Regelung, Heizen und Kühlen	130-139
- Fotos Wohnungsstationen witterungsgeführt und Wohnungsstationen wasserdicht	140-142
Dezentrale Boilersysteme	
	144-147
Kühlmodule	
	148
Frischwassermodule	
- Kompetenzzentrum LME-Frischwassermodule	150
- Leistungstabelle	151
- Richtlinien Wasserqualität für Wärmetauscher	152
- Einfaches Frischwassermodul 26-115 Liter	154-155
- Einfaches thermisches Frischwassermodul 26 und 35 Liter	156
- Doppelthermisches Frischwassermodul 26 und 35 Liter	157
- Frischwassermodule von 26 bis 250 Liter mit elektronischer Regelung	158-161
- Einfaches thermisches Wärmepumpen – Frischwassermodul 35 Liter	163
- Wärmepumpen Frischwassermodule 35 bis 180 Liter mit elektr. Regelung	164-165
- Fotos Frischwassermodule	166-167
Kombimodule	
- Frischwassermodul 26-250 Liter mit Zirkulationsmodul 5-50kW	168-170
- Hydraulikvorschläge Kombimodul	171-172
- Fotos Kombimodule	173
- Kombi-Frischwassermodule 52-230 Liter	174-175
- Kombi-Frischwassermodul mit Solarschichtlademodul	176
- Energiesparkompaktmodul	177
Warmwasser – Lademodule 20 – 450kW	
- Hydraulikschemen Warmwasser-Lademodule	178
- Fotos Warmwasser-Lademodule	179
	180-181
Indirekte Fernwärmestationen	
- Standard 20-1000kW	182-184
- Kompaktausführungen	185-186
- Hydraulikschema und Fotos	187
Solarschichtlademodule	
- Kompetenzzentrum LME-Solarschichtlademodule	188
- Leistungstabelle Solarschichtlademodule	189
- Solarlademodule 15 bis 500m ²	190-191
- Solarschichtlademodule 15 bis 500m ²	192-193
- Solarschichtlademodule mit Schnellaufheizung 150 bis 500m ²	194-195
- Solarschichtlademodule für Puffer- und Boilerbeladung oder Schwimmbadbeladung 15 bis 150m ²	196-197
- Fotos Solarschichtlademodule	198-200
Mischerguppen mit Regelung, Radiatorengruppen, Festwertgruppen	
	202-205



	Seite
Inbetriebnahme und Service	206
Serviceauftragsformular	207
Korrekte Vorgangsweise bei Reklamationen	208
Reklamationsmeldeformular für den Hersteller	209
Kunden – Stammbblatt	210
Allgemeine Geschäfts- und Verkaufsbedingungen	211



...informiert

MODERNST EINGERICHTETER SCHULUNGSRaum

25 JAHRE ERFAHRUNG

PLATZ FÜR BIS ZU 30 PERSONEN

BESICHTIGUNG DES NULL-ENERGIEHAUSES UNTER DER PRODUKTION

Sie haben (neue) Mitarbeiter im Unternehmen, die beim Thema Energiespar-Heizsysteme noch nicht sattelfest sind? Es gibt Fragen zu Wohnungsstationen, Frischwassermodulen, Kombimodulen, Solarschichtlademodulen, Fußbodenverteilerstationen, Warmwasserlademodulen und indirekten Fernwärmestationen?

- **Planung-Auslegung-Dimensionierung von Gesamtanlagen**
- **Hydraulischer Aufbau+Abgleich von Gesamtanlagen**

Dann laden wir Sie und Ihre Kollegen herzlich ein, unsere Schulungen zu buchen!

Ziel:

praxisnahe Kenntnis zu Einbau, Service & Wartung

Voraussetzungen:

heizungstechnische Grundkenntnisse

Folgende Schulungen bieten wir an:

- Wohnungsstationen
- Fußbodenverteilerstationen
- Solarschichtlademodule
- Frischwassermodule
- Kombimodule
- Warmwasserlademodulen
- Indirekte Fernwärmestationen



Erfahren Sie mehr unter www.lme.co.at und melden Sie sich gleich für eine unserer Schulungen an.



LME- Hydraulikvorschläge für Kombination von:

Frischwassermodule 50-250 Liter/min

Solarschichtlademodule 15-500m² Standard+Schnellaufheizung

Indirekte Fernwärmestationen 20-1000kW

Wohnungsstationen für Radiatoren+FB-Heizung

Zirkulationsmodule 5-50kW

Kombimodule (Frischwasser, Zirkulation, Solar)

Fußbodenverteilerstationen

Mischergruppen

Im Internet unter www.lme.co.at /Hydraulikschemen!

WIR GARANTIEREN MIT UNSEREN LÖSUNGSVORSCHLÄGEN:

- hohe Solarerträge
- niedrigste Rücklauftemperaturen bei Frischwassermodule, Wohnungsstationen, Kombimodule, Fernwärmestationen und Mischergruppen
- bessere Schichtung des Pufferspeichers durch Solarschichtlademodule mit Schnellaufheizung
- kleine Wassermengen durch hohe Spreizungen dadurch kleinere Pumpen und weniger Stromverbrauch
- alle Pumpen in HE-Ausführung 0-100% drehzahlregelt
- geringe Montagezeit
- weniger Wartungsaufwand
- geringer Platzbedarf
- höherer Komfort

ESR31 + UVR61 + UVR67 + UVR63H



UVR16x2 + UVR1611



CAN-EZ



CAN-BCE



DL-Bus

CAN-Bus

LAN

Router



**C.M.I.
Control and Monitoring
Interface**



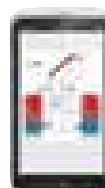
CAN-I/O



WLAN

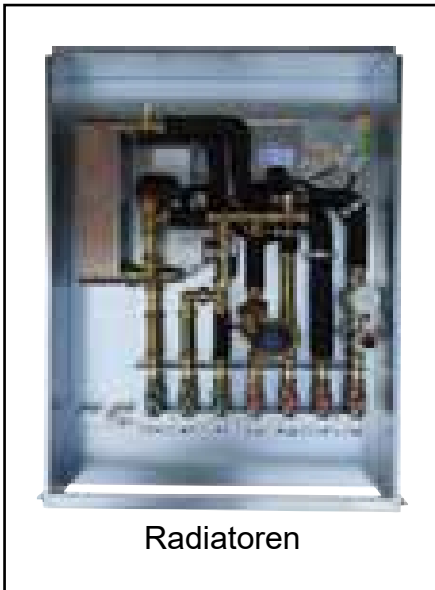


Internet
C.M.I. Webportal

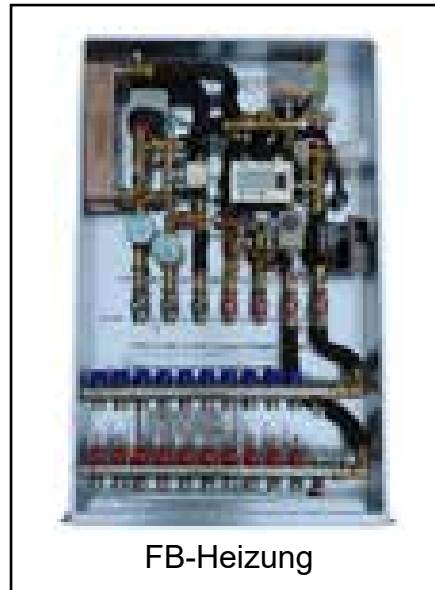


Systemlösungen

Dezentral mit Wohnungsstationen



Radiatoren



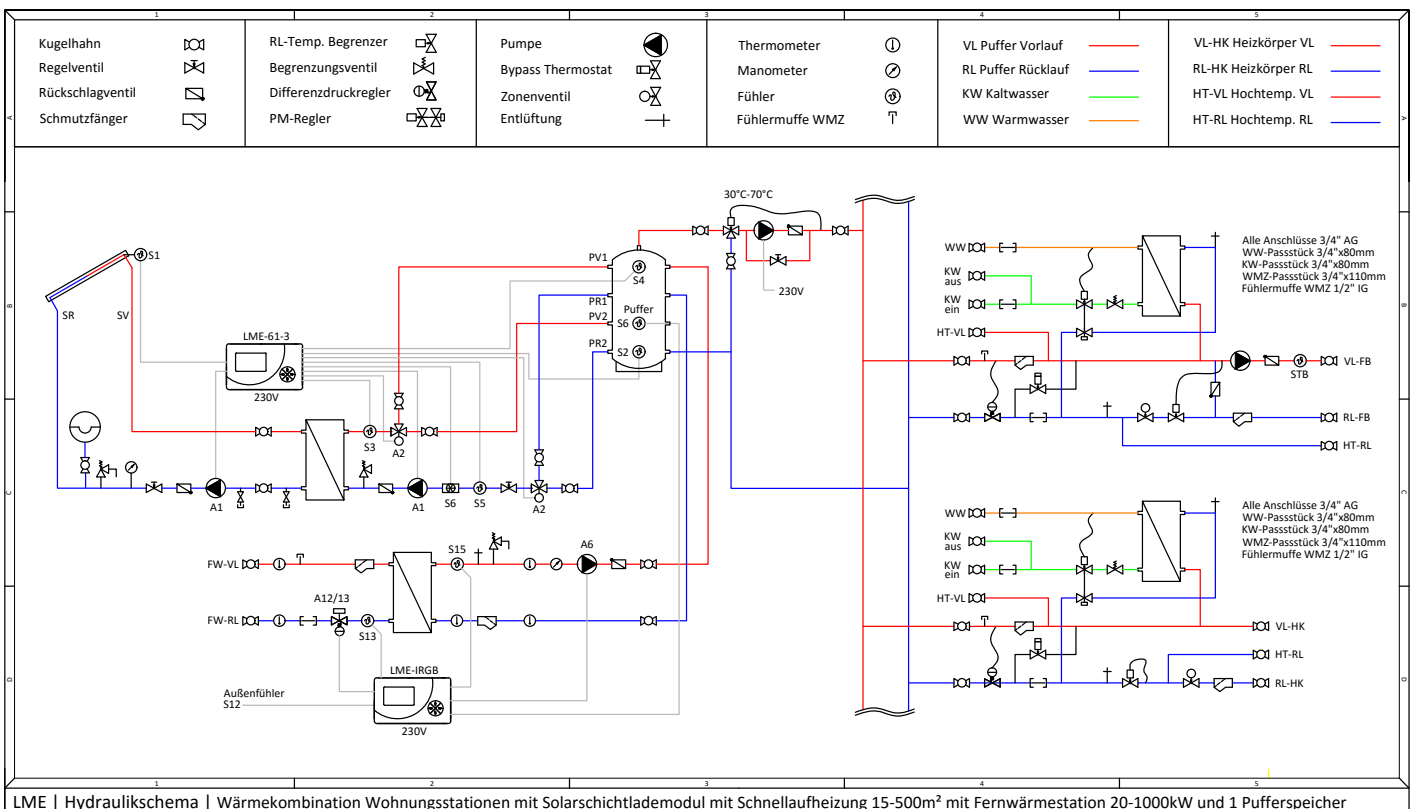
FB-Heizung



FB Heizen + Kühlen

VORTEILE UND MERKMALE

- Das Konzept ist Energieträger unabhängig, d.h. realisierbar mit Gas/Öl/Pellets/Fernwärmanlagen/Strom/Solarunterstützung, Wärmepumpen usw.
- NUR 3 Steigleitungen (HV,HR,KW) zur Wohnungsstation
- KEINE Gefahr von Legionellen (Bakterien)
- Hoher Warmwasser und Heizungskomfort (es kann zu jeder Tages- und Nachtzeit benützt werden)
- Niedrige Rücklauftemperatur (je nach Auslegung der Anlage 25-35°C)
- Einfache Installation, geringere Kosten
- Minimale Kosten bei der laufenden Betriebsführung
- Wesentlich bessere Wirkungsgrade



LME | Hydraulikschema | Wärmekombination Wohnungsstationen mit Solarschichtlademodul mit Schnellaufheizung 15-500m² mit Fernwärmestation 20-1000kW und 1 Pufferspeicher



FB-Direkt



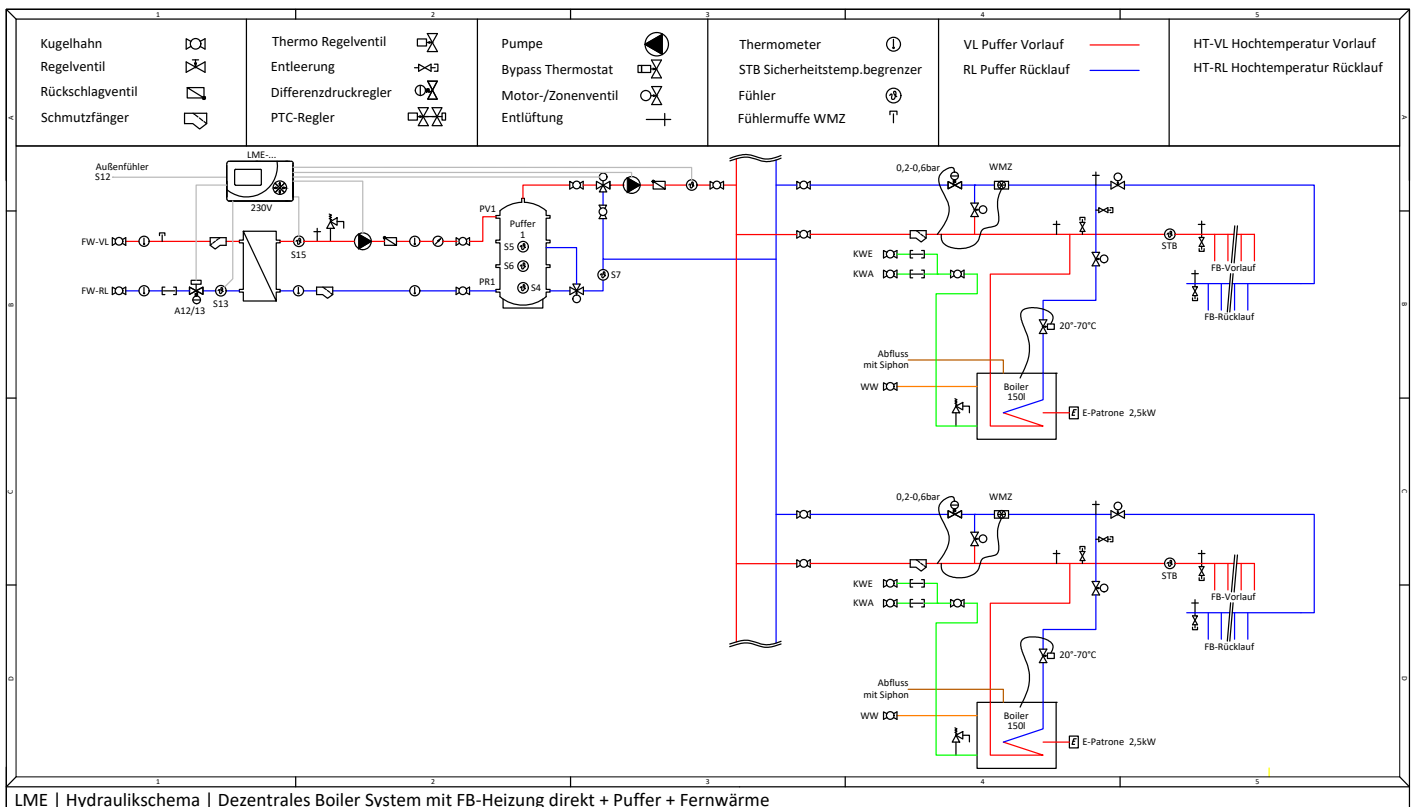
FB-Festwert



Boiler

VORTEILE UND MERKMALE

- Bis zu 25% Energieeinsparung
- Hohe Ausfallsicherheit
- Entspricht Ö-Norm B5019
- Möglichkeit für Nachheizung mit E-Patrone
- Niedrigste Vorlauf-Rücklauftemperaturen bei FB-Heizung 30/25°C

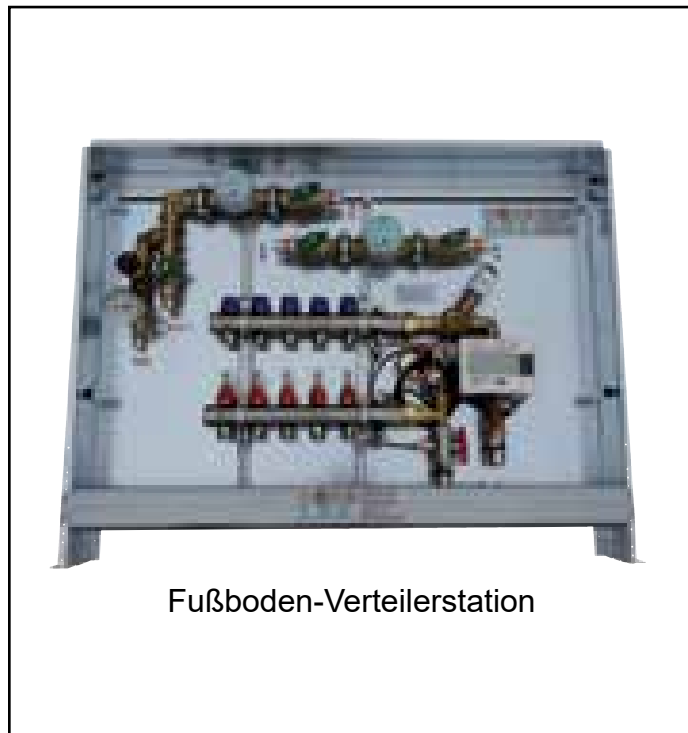


Systemlösungen

Zentral mit Kombimodul im Keller und Verteilerstationen in jeder Wohnung



Kombimodul



Fußboden-Verteilerstation

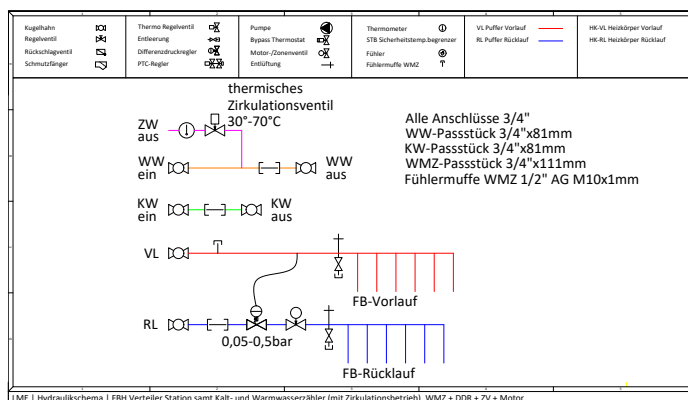
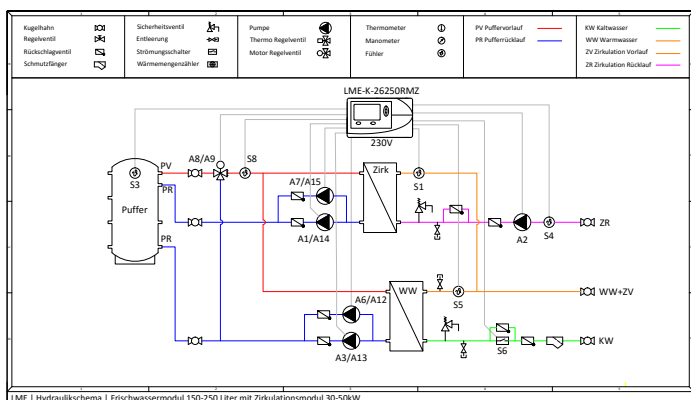
VORTEILE KOMBIMODUL

- Minimale Montagezeit
- 3-300l/min Warmwasser
- Keine Legionellen oder Bakterien
- Geringer Platzbedarf
- Steckerfertige elektrische Verdrahtung
- Niedrigste Rücklauftemperaturen
- Nur 6 Anschlüsse
- Hohe Ausfallsicherheit
- Entspricht Ö-Norm B5019 und DVGW
- Kaltwasser wird nicht mit Zirkulationswasser vermischt
- Auch bei Zirkulationsbetrieb Rücklauftemperatur bei FWM unter 20°C
- Zirkulations-WT erhöht Wassermenge
- Beliebig kombinierbar

VORTEILE FB-VERTEILERSTATION

- Tiefe 80 oder 110mm Unterputz, 130mm Aufputz
- Höhenverstellbares Estrichblech, RAL9016 pulverbeschichtet
- Beliebig erweiterbar mit KWZ, WWZ, WMZ, Zirkulation, HTA, DDR, ZV+M, Thermometer, Smart Raumthermostate, Einzelraumregelung und/oder witterungsgeführter Regelung, Heizen+Kühlen
- Steckerfertige elektrische Verdrahtung
- Vollisolierte Unterputz- und Aufputzkästen, samt Unterteilung KW/WW/FB
- Alle Teile fertig zusammengebaut inkl. Zubehör bzw. beigestellte Übergänge

AUCH HEIZEN + KÜHLEN MÖGLICH!

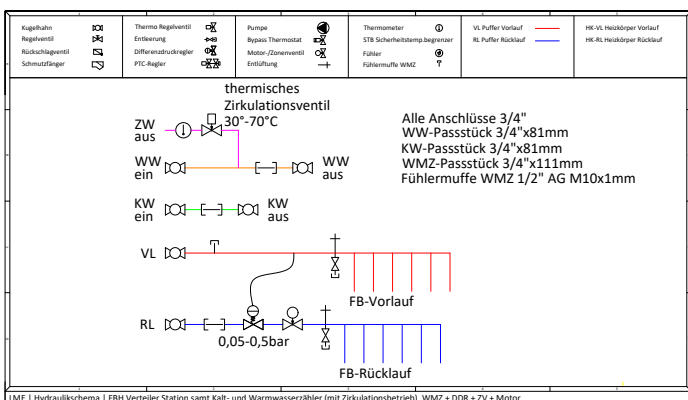




Warmwasser-Lademodul

VORTEILE WARMWASSER-LADEMODUL

- Nur 5 Anschlüsse
- Hohe Ausfallsicherheit
- Trinkwasservorrat für Spitzenlast
- Steckerfertiges Modul
- Möglichkeit für Nachheizung mit E-Patrone
- Summenstörmeldung und Legionellenschutzschaltung über GLT
- Entspricht Ö-Norm B5019 + DVGW



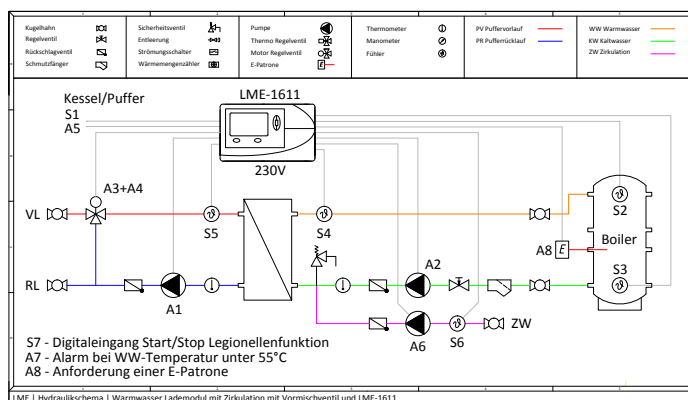
AUCH HEIZEN + KÜHLEN MÖGLICH!



Fußboden-Verteilerstation

VORTEILE FB-VERTEILERSTATION

- Tiefe 80 oder 110mm Unterputz, 130mm Aufputz
- Höhenverstellbares Estrichblech, RAL9016 pulverbeschichtet
- Beliebig erweiterbar mit KWZ, WWZ, WMZ, Zirkulation, HTA, DDR, ZV+M, Thermometer, Smart Raumthermostate, Einzelraumregelung und/oder witterungsgeführter Regelung, Heizen+Kühlen
- Steckerfertige elektrische Verdrahtung
- Vollisolierte Unterputz- und Aufputzkästen, samt Unterteilung KW/WW/FB
- Alle Teile fertig zusammgebaut inkl. Zubehör bzw. beigestellte Übergänge



Kompetenzzentrum LME-Verteilerstationen

VORTEILE von LME-Verteilerstationen:

Große Produktvielfalt

- Unterputzstationen 80mm/110mm Tiefe; Aufputzstationen 130mm Tiefe
- Radiatorenverteilerstationen samt Zubehör
- Fußbodenverteilerstationen samt Zubehör
Standard, Festwert, witterungsgeführt, Einzelraumregelung
- Kombistationen Radiatoren und Fußbodenheizung
- Systemtrennstationen mit Wärmetauscher
- Zählereinbaustationen
- Flexible Anschlussmöglichkeiten
- Verteilerstationen für dezentrale Boilersysteme
- Verteilerstationen für zentrale Trinkwassersysteme
- NEU - vollisolierte Unter- und Aufputzeinbaukästen
- Heizen und Kühlen Verteilstationen
- Reichhaltiges Zubehör fertig montiert
- Umfangreiche Beratung bei Planung und Auslegung, Schulungen und Service
- Projekte und Sonderstationen auf Anfrage



MONTAGE VON BEIGESTELLTEN

ÜBERGÄNGEN MÖGLICH!



ALLES IST MÖGLICH!

PROJEKTE BITTE ANFRAGEN!



ZUBEHÖRTEILE WERDEN AUF WUNSCH FERTIG

MONTIERT UND ELEKTRISCH VORVERDRAHTET!



SONDERAUSFÜHRUNGEN AUF ANFRAGE!

Radiatorenverteiler 2 - 16 Kreise

Bestehend aus:

- Anschluss 1"AG flachdichtend
- Edelstahlverteiler Vorlauf und Rücklauf 1"
- Entlüfter im Verteiler 3/8"
- Endstopfen 1" Edelstahl
- Abgänge 3/4" Eurokonus; Bohrungsabstand 50mm



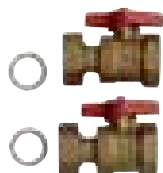
Symbolfoto! Ausstattung nur Beispiel
- genaue Ausstattung siehe
Textbeschreibung „Bestehend aus“!

Artikel	Bestellnummer	Preis
Radiatorenverteiler 2 - Kreise, mit Entlüftung und Eurokonus	LME-RV2	115,-
Radiatorenverteiler 3 - Kreise, mit Entlüftung und Eurokonus	LME-RV3	135,-
Radiatorenverteiler 4 - Kreise, mit Entlüftung und Eurokonus	LME-RV4	145,-
Radiatorenverteiler 5 - Kreise, mit Entlüftung und Eurokonus	LME-RV5	160,-
Radiatorenverteiler 6 - Kreise, mit Entlüftung und Eurokonus	LME-RV6	175,-
Radiatorenverteiler 7 - Kreise, mit Entlüftung und Eurokonus	LME-RV7	190,-
Radiatorenverteiler 8 - Kreise, mit Entlüftung und Eurokonus	LME-RV8	205,-
Radiatorenverteiler 9 - Kreise, mit Entlüftung und Eurokonus	LME-RV9	220,-
Radiatorenverteiler 10 - Kreise, mit Entlüftung und Eurokonus	LME-RV10	235,-
Radiatorenverteiler 11 - Kreise, mit Entlüftung und Eurokonus	LME-RV11	250,-
Radiatorenverteiler 12 - Kreise, mit Entlüftung und Eurokonus	LME-RV12	265,-
Radiatorenverteiler 13 - Kreise, mit Entlüftung und Eurokonus	LME-RV13	280,-
Radiatorenverteiler 14 - Kreise, mit Entlüftung und Eurokonus	LME-RV14	295,-
Radiatorenverteiler 15 - Kreise, mit Entlüftung und Eurokonus	LME-RV15	310,-
Radiatorenverteiler 16 - Kreise, mit Entlüftung und Eurokonus	LME-RV16	325,-

Zubehör:

Artikel	Bestellnummer	Preis
2x Verteilerhalter lang 30 cm, inkl. 4x Schallschutzgummi und 4x Überbügel	LME-VHL	20,-
2x Verteilerhalter kurz 26 cm, inkl. 4x Schallschutzgummi und 4x Überbügel	LME-VHK	20,-
Absperrkugelhahnset Durchgangsform 1"IG ÜWM x 1"IG + 2 Dichtungen 1"	LME-FBKH2525	38,-
Absperrkugelhahnset Durchgangsform 1"IG ÜWM x 3/4"AG + 2 Dichtungen 1"	LME-FBKH2520	35,-
Eck-Absperrkugelhahnset 1"IG ÜWM x 3/4"IG + 2 Dichtungen	LME-FBKE2520	83,-
Absperrkugelhahnset Durchgang mit Thermometer 1"IG ÜWM x 1"IG + 2 Dichtungen 1"	LME-FBKT2525	56,-

Absperrkugelhahnset
1"IG ÜWM x 1"IG + 2 Dichtungen



Absperrkugelhahnset
1"IG ÜWM x 3/4"AG + 2 Dichtungen



Eck-Absperrkugelhahnset
1"IG ÜWM x 3/4"IG + 2 Dichtungen



Absperrkugelhahnset Durchgang
mit Thermometer 1"IG ÜWM x 1"IG +
2 Dichtungen 1"



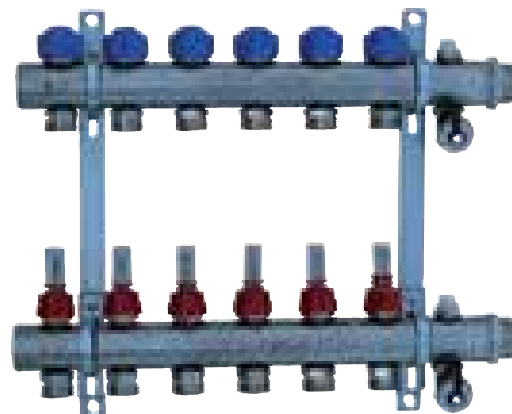
Fußbodenverteiler lose aus Edelstahl



Fußbodenverteiler 2 - 16 Kreise

Bestehend aus:

- mit Entlüftungsventil / drehbarem Füll- und Entleerhahn im Vor- & Rücklauf
- mit Durchflussmengenregler 0-5 l/min. im Vorlauf, Tacanova
- Rücklaufbalken mit Thermostatventile passend für Stellantriebe M30x1,5
- 2 Stück Endstopfen 1"
- Anschluss 1"AG flachdichtend
- Abgänge 3/4" Eurokonus; Bohrungsabstand 50mm
- Fußbodenverteiler 8-10 Kreise auch mit Bohrungsabstand 45mm verfügbar
- Auf Anfrage auch ander Größen mit Bohrungsabstand 45mm möglich



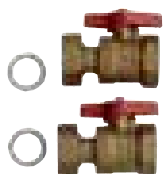
Symbolfoto! Ausstattung nur Beispiel
- genaue Ausstattung siehe
Textbeschreibung „Bestehend aus“!

Artikel	Bestellnummer	Preis
Fußbodenverteiler 2 - Kreise, Edelstahl, mit Entlüftung und Entleerhahn	LME-FBIF2	141,-
Fußbodenverteiler 3 - Kreise, Edelstahl, mit Entlüftung und Entleerhahn	LME-FBIF3	175,-
Fußbodenverteiler 4 - Kreise, Edelstahl, mit Entlüftung und Entleerhahn	LME-FBIF4	205,-
Fußbodenverteiler 5 - Kreise, Edelstahl, mit Entlüftung und Entleerhahn	LME-FBIF5	240,-
Fußbodenverteiler 6 - Kreise, Edelstahl, mit Entlüftung und Entleerhahn	LME-FBIF6	275,-
Fußbodenverteiler 7 - Kreise, Edelstahl, mit Entlüftung und Entleerhahn	LME-FBIF7	315,-
Fußbodenverteiler 8 - Kreise, Edelstahl, mit Entlüftung und Entleerhahn	LME-FBIF8	350,-
Fußbodenverteiler 8 - Kreise, Edelstahl, mit Entlüftung und Entleerhahn - 45mm	LME-FBIF8/45	375,-
Fußbodenverteiler 9 - Kreise, Edelstahl, mit Entlüftung und Entleerhahn	LME-FBIF9	380,-
Fußbodenverteiler 9 - Kreise, Edelstahl, mit Entlüftung und Entleerhahn - 45mm	LME-FBIF9/45	405,-
Fußbodenverteiler 10 - Kreise, Edelstahl, mit Entlüftung und Entleerhahn	LME-FBIF10	415,-
Fußbodenverteiler 10 - Kreise, Edelstahl, mit Entlüftung und Entleerhahn - 45mm	LME-FBIF10/45	440,-
Fußbodenverteiler 11 - Kreise, Edelstahl, mit Entlüftung und Entleerhahn	LME-FBIF11	450,-
Fußbodenverteiler 12 - Kreise, Edelstahl, mit Entlüftung und Entleerhahn	LME-FBIF12	485,-
Fußbodenverteiler 13 - Kreise, Edelstahl, mit Entlüftung und Entleerhahn	LME-FBIF13	525,-
Fußbodenverteiler 14 - Kreise, Edelstahl, mit Entlüftung und Entleerhahn	LME-FBIF14	580,-
Fußbodenverteiler 15 - Kreise, Edelstahl, mit Entlüftung und Entleerhahn	LME-FBIF15	605,-
Fußbodenverteiler 16 - Kreise, Edelstahl, mit Entlüftung und Entleerhahn	LME-FBIF16	645,-

Zubehör:

Artikel	Bestellnummer	Preis
2x Verteilerhalter lang 30 cm, inkl. 4x Schallschutzgummi und 4x Überbügel	LME-VHL	20,-
2x Verteilerhalter kurz 26 cm, inkl. 4x Schallschutzgummi und 4x Überbügel	LME-VHK	20,-
Absperrkugelhahnset Durchgangsform 1"IG ÜWM x 1"IG + 2 Dichtungen 1"	LME-FBKH2525	38,-
Absperrkugelhahnset Durchgangsform 1"IG ÜWM x 3/4"AG + 2 Dichtungen 1"	LME-FBKH2520	35,-
Eck-Absperrkugelhahnset 1"IG ÜWM x 3/4"IG + 2 Dichtungen	LME-FBKE2520	83,-
Absperrkugelhahnset Durchgang mit Thermometer 1"IG ÜWM x 1"IG + 2 Dichtungen 1"	LME-FBKT2525	56,-

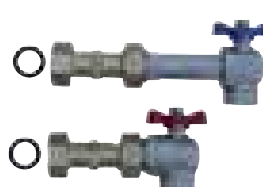
Absperrkugelhahnset
1"IG ÜWM x 1"IG + 2 Dichtungen



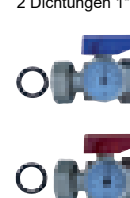
Absperrkugelhahnset
1"IG ÜWM x 3/4"AG + 2 Dichtungen



Eck-Absperrkugelhahnset
1"IG ÜWM x 3/4"IG + 2 Dichtungen



Absperrkugelhahnset Durchgang
mit Thermometer 1"IG ÜWM x 1"IG +
2 Dichtungen 1"



Unterputzeinbaukasten

- mit höhenverstellbaren Standfüßen ca. 100mm
- mit Rohrumlenkschiene
- mit höhenverstellbarem Estrichblech 90mm
- Farbe RAL9016 pulverbeschichtet
- Abnehm- und tiefenverstellbare Frontblende (50mm) RAL9016
- Drehriegelverschluss
- 2Stk. waagrecht verstellbare Schiebeleisten
- seitliche Ausstanzungen perforiert



Unterputzeinbaukasten - Tiefe 80 - 130mm

Artikel	Bestellnummer	Preis
Unterputzeinbaukasten - Breite 600mm x Höhe 666mm x Tiefe 80mm	LME-UP600/80	198,-
Unterputzeinbaukasten - Breite 750mm x Höhe 666mm x Tiefe 80mm	LME-UP750/80	230,-
Unterputzeinbaukasten - Breite 900mm x Höhe 666mm x Tiefe 80mm	LME-UP900/80	263,-
Unterputzeinbaukasten - Breite 1200mm x Höhe 666mm x Tiefe 80mm	LME-UP1200/80	295,-

Unterputzeinbaukasten - Tiefe 110 - 160mm

Artikel	Bestellnummer	Preis
Unterputzeinbaukasten - Breite 600mm x Höhe 666mm x Tiefe 110mm	LME-UP600/110	203,-
Unterputzeinbaukasten - Breite 750mm x Höhe 666mm x Tiefe 110mm	LME-UP750/110	235,-
Unterputzeinbaukasten - Breite 900mm x Höhe 666mm x Tiefe 110mm	LME-UP900/110	268,-
Unterputzeinbaukasten - Breite 1200mm x Höhe 666mm x Tiefe 110mm	LME-UP1200/110	300,-
Unterputzeinbaukasten - Breite 1500mm x Höhe 666mm x Tiefe 110mm	LME-UP1500/110	640,-

Aufputzeinbaukasten - Tiefe 130mm

Artikel	Bestellnummer	Preis
Aufputzeinbaukasten - Breite 600mm x Höhe 670mm x Tiefe 130mm	LME-AP600/130	195,-
Aufputzeinbaukasten - Breite 750mm x Höhe 670mm x Tiefe 130mm	LME-AP750/130	228,-
Aufputzeinbaukasten - Breite 900mm x Höhe 670mm x Tiefe 130mm	LME-AP900/130	260,-
Aufputzeinbaukasten - Breite 1200mm x Höhe 670mm x Tiefe 130mm	LME-AP1200/130	293,-



**SONDER UNTERPUTZKÄSTEN
AUF ANFRAGE!**



**ALLES IST MÖGLICH!
PROJEKTE BITTE ANFRAGEN!**

Zubehör für Unterputz- oder Aufputzkästen

Artikel	Bestellnummer	Preis
Breite 600mm UP/AP-Kasten vollisoliert	LME-600VI	120,-
Breite 750mm UP/AP-Kasten vollisoliert	LME-750VI	133,-
Breite 900mm UP/AP-Kasten vollisoliert	LME-900VI	145,-
Breite 1200mm UP/AP-Kasten vollisoliert	LME-1200VI	158,-
Breite 1500mm UP/AP-Kasten vollisoliert	LME-1500VI	188,-
Zylinderschloss mit 2x Schüssel	LME-ZSMS	31,-
Unterteilungsblech, isoliert und fertig montiert 600mm, z.B.: Für Kaltwasserzähler (Anschlüsse seitlich)	LME-UTBM600	60,-
Unterteilungsblech, isoliert und fertig montiert 750mm, z.B.: Für Kaltwasserzähler (Anschlüsse seitlich)	LME-UTBM750	63,-
Unterteilungsblech, isoliert und fertig montiert 900mm, z.B.: Für Kaltwasserzähler (Anschlüsse seitlich)	LME-UTBM900	65,-
Unterteilungsblech, isoliert und fertig montiert 1200mm, z.B.: Für Kaltwasserzähler (Anschlüsse seitlich)	LME-UTBM1200	68,-

Radiatorenverteilerstation, Edelstahl, Unterputz, Tiefe 80 oder 110mm



Fußboden- und Radiatorenverteilerstationen



Symbolfoto! Ausstattung nur Beispiel - genaue Ausstattung siehe Textbeschreibung „Bestehend aus“!

Bestehend aus:

- Edelstahl-Vorlaufverteiler mit Entlüftungsventil
- Edelstahl-Rücklaufverteiler mit Entlüftungsventil
- 2 Stk. Absperrkugelhähne 1"IG ÜWM x 1"IG flachdichtend, Durchgangsform
- 2 Stk. Wandhalterung mit Schalldämmeinlage
- 2 Stk. Endstopfen 1"
- Anschlussnippel mit 3/4" AG Eurokonus passend für Klemmringverschraubungen
- Stützenabstand 50mm
- UP-Einbauschränk mit höhenverstellbaren Stellfüßen 100mm
- abnehmbares und verstellbares Estrichblech, pulverbeschichtet RAL9016
- Rohrumlenkschiene für Verteileranschlussrohre
- abnehmbare und verstellbare Frontblende 80-130mm/110-160mm, pulverbeschichtet
- Stecktüre RAL9016 pulverbeschichtet mit Drehriegelverschluss RAL9016

Alle Teile im UP-Schrank anschlussfertig montiert und geprüft.



SONDERAUSFÜHRUNGEN AUF ANFRAGE!



**ALLES FERTIG
ZUSAMMENGEBAUT!**



ECKKUGELHÄHNE GEGEN AUFPREIS!



Radiatorenverteilerstation, Edelstahl, Unterputz, Tiefe 80 oder 110mm

Heizkreise		2	3	4	5	6
Schranktyp		600	600	600	600	600
Schrank-Breite	innen/mm	550	550	550	550	550
Schrank-Höhe ab FFOK	innen/mm	666				
Rahmen-Breite	außen/mm	600	600	600	600	600
Rahmen-Höhe / Blende	außen/mm	666				
Tür-Breite	mm	540	540	540	540	540
Schrank-Tiefe	innen/mm	80-130mm oder 110-160mm				
Nischenmaß je Seite	mm	+20				
Tiefe 80mm; Einbauschränk, Rahmen und Türe pulverbeschichtet	Best.Nr.	LME- UP2R80	LME- UP3R80	LME- UP4R80	LME- UP5R80	LME- UP6R80
	Preis	398,-	423,-	445,-	468,-	490,-
Tiefe 110mm; Einbauschränk, Rahmen und Türe pulverbeschichtet	Best.Nr.	LME- UP2R110	LME- UP3R110	LME- UP4R110	LME- UP5R110	LME- UP6R110
	Preis	403,-	428,-	450,-	473,-	495,-

Heizkreise		7	8	9	10	11	12
Schranktyp		750	750	750	900	900	900
Schrank-Breite	innen/mm	700	700	700	850	850	850
Schrank-Höhe ab FFOK	innen/mm	666					
Rahmen-Breite	außen/mm	750	750	750	900	900	900
Rahmen-Höhe / Blende	außen/mm	666					
Tür-Breite	mm	690	690	690	840	840	840
Schrank-Tiefe	innen/mm	80-130mm oder 110-160mm					
Nischenmaß je Seite	mm	+20					
Tiefe 80mm; Einbauschränk, Rahmen und Türe pulverbeschichtet	Best.Nr.	LME- UP7R80	LME- UP8R80	LME- UP9R80	LME- UP10R80	LME- UP11R80	LME- UP12R80
	Preis	558,-	580,-	603,-	715,-	738,-	760,-
Tiefe 110mm; Einbauschränk, Rahmen und Türe pulverbeschichtet	Best.Nr.	LME- UP7R110	LME- UP8R110	LME- UP9R110	LME- UP10R110	LME- UP11R110	LME- UP12R110
	Preis	563,-	585,-	608,-	720,-	743,-	765,-

Heizkreise		13	14	15	16
Schranktyp		1200	1200	1200	1200
Schrank-Breite	innen/mm	1150	1150	1150	1150
Schrank-Höhe ab FFOK	innen/mm	666			
Rahmen-Breite	außen/mm	1200	1200	1200	1200
Rahmen-Höhe / Blende	außen/mm	666			
Tür-Breite	mm	1140	1140	1140	1140
Schrank-Tiefe	innen/mm	80-130mm oder 110-160mm			
Nischenmaß je Seite	mm	+20			
Tiefe 80mm; Einbauschränk, Rahmen und Türe pulverbeschichtet	Best.Nr.	LME- UP13R80	LME- UP14R80	LME- UP15R80	LME- UP16R80
	Preis	971,-	994,-	1.016,-	1.040,-
Tiefe 110mm; Einbauschränk, Rahmen und Türe pulverbeschichtet	Best.Nr.	LME- UP13R110	LME- UP14R110	LME- UP15R110	LME- UP16R110
	Preis	976,-	999,-	1.021,-	1.045,-

Weiteres Zubehör auf Seite 63-73!

**Achtung: Bei Einbau von diversem Zubehör nächst größeren Schrank verwenden (Aufpreis 45,- Euro/Stk.)
- Best.Nr.: LME-NGKUP**

Preise: Euro/Netto/ohne MwSt./gültig bis auf Widerruf.
Abbildungen sind symbolisch und haben keinen Anspruch auf vollständige Details.
Technische Änderungen vorbehalten. Jede Art der Vervielfältigung, auch nur auszugsweise bedarf ausdrücklich unserer Genehmigung.

Radiatorenverteilerstation, Edelstahl, Aufputz, Tiefe 130mm



Symbolfoto! Ausstattung nur Beispiel - genaue Ausstattung siehe Textbeschreibung „Bestehend aus“.

Bestehend aus:

- Edelstahl-Vorlaufverteiler mit Entlüftungsventil
- Edelstahl-Rücklaufverteiler mit Entlüftungsventil
- 2 Stk. Absperrkugelhahn 1"IG ÜWM x 1"IG flachdichtend, Durchgangsform
- 2 Stk. Wandhalterung mit Schalldämmeinlage
- 2 Stk. Endstopfen 1"
- Anschlussnippel mit 3/4" AG Eurokonus passend für Klemmringverschraubungen
- Stutzenabstand 50mm
- AP-Schrank RAL9016, pulverbeschichtet
- Rohrumlenkschiene für Verteileranschlussrohre
- Stecktüre RAL9016 pulverbeschichtet mit Drehriegelverschluss RAL9016

Alle Teile im AP-Schrank anschlussfertig montiert und geprüft.



**ALLES FERTIG
ZUSAMMENGEBAUT!**



SONDERAUSFÜHRUNGEN AUF ANFRAGE!



**THERMOMETERKUGELHÄHNE
GEGEN AUFPREIS!**



Radiatorenverteilerstation, Edelstahl, Aufputz, Tiefe 130mm

Heizkreise		2	3	4	5	6
Schranktyp		600	600	600	600	600
Schrank-Breite	innen/mm	550	550	550	550	550
Schrank-Höhe ab FFOK	innen/mm	670				
Rahmen-Breite	außen/mm	600	600	600	600	600
Rahmen-Höhe / Blende	außen/mm	666				
Tür-Breite	mm	540	540	540	540	540
Schrank-Tiefe	innen/mm	130				
Aufputzschrank, Rahmen und Türe pulverbeschichtet	Best.Nr.	LME-AP2R	LME-AP3R	LME-AP4R	LME-AP5R	LME-AP6R
	Preis	395,-	420,-	443,-	465,-	488,-

Heizkreise		7	8	9	10	11	12
Schranktyp		750	750	750	900	900	900
Schrank-Breite	innen/mm	700	700	700	850	850	850
Schrank-Höhe ab FFOK	innen/mm	670					
Rahmen-Breite	außen/mm	750	750	750	900	900	900
Rahmen-Höhe / Blende	außen/mm	670					
Tür-Breite	mm	690	690	690	840	840	840
Schrank-Tiefe	innen/mm	130					
Aufputzschrank, Rahmen und Türe pulverbeschichtet	Best.Nr.	LME-AP7R	LME-AP8R	LME-AP9R	LME-AP10R	LME-AP11R	LME-AP12R
	Preis	553,-	575,-	598,-	710,-	733,-	755,-

Heizkreise		13	14	15	16
Schranktyp		1200	1200	1200	1200
Schrank-Breite	innen/mm	1150	1150	1150	1150
Schrank-Höhe ab FFOK	innen/mm	670			
Rahmen-Breite	außen/mm	1200	1200	1200	1200
Rahmen-Höhe / Blende	außen/mm	670			
Tür-Breite	mm	1140	1140	1140	1140
Schrank-Tiefe	innen/mm	130			
Aufputzschrank, Rahmen und Türe pulverbeschichtet	Best.Nr.	LME-AP13R	LME-AP14R	LME-AP15R	LME-AP16R
	Preis	969,-	991,-	1.014,-	1.038,-

Weiteres Zubehör auf Seite 63-73!

Achtung: Bei Einbau von diversem Zubehör nächst größeren Schrank verwenden (Aufpreis 45,- Euro/Stk.)

- Best.Nr.: LME-NGKUP

Preise: Euro/Netto/ohne MwSt./gültig bis auf Widerruf.
Abbildungen sind symbolisch und haben keinen Anspruch auf vollständige Details.
Technische Änderungen vorbehalten. Jede Art der Vervielfältigung, auch nur auszugsweise bedarf ausdrücklich unserer Genehmigung.

Fußbodenverteilerstation, Edelstahl, Unterputz, Tiefe 80 oder 110mm



Symbolfoto! Ausstattung nur Beispiel - genaue Ausstattung siehe Textbeschreibung „Bestehend aus“.

Bestehend aus:

- Edelstahl-Vorlaufverteiler mit integrierten Durchflussanzeiger 0,5-5l/min., Taconova
- Edelstahl-Rücklaufverteiler mit Thermostatventileinsatz zur optimalen Montage von elektrothermischen Stellantrieben
- 2 Stk. Absperrkugelhähne 3/4"IG x 1"IG flachdichtend, Durchgangsform
- 2 Stk. Entlüftungsventil 1/2" + 2 Stk. Endstopfen 1"
- 2 Stk. Füll-, Spül- und Entleerventile drehbar, abgewinkelt
- Anschlussnippel mit 3/4"AG Eurokonus passend für Klemmringverschraubungen
- Stützenabstand 50mm
- UP-Einbauschränk mit höhenverstellbaren Stellfüßen 100mm
- abnehmbares und verstellbares Estrichblech, pulverbeschichtet RAL9016
- Rohrumlenkschiene für Verteileranschlussrohre
- abnehmbare und verstellbare Frontblende, 80-110mm oder 110-160mm, pulverbeschichtet RAL9016
- Stecktüre RAL9016 pulverbeschichtet mit Drehriegelverschluss

Alle Teile im UP-Schrank anschlussfertig montiert und geprüft.



**ALLES FERTIG
ZUSAMMENGEBAUT!**



SONDERAUSFÜHRUNGEN AUF ANFRAGE!



Fußbodenverteilerstation, Edelstahl, Unterputz, Tiefe 80 oder 110mm

Heizkreise		2	3	4	5	6
Schranktyp		600	600	600	600	600
Schrank-Breite	innen/mm	550	550	550	550	550
Schrank-Höhe ab FFOK	innen/mm	666				
Rahmen-Breite	außen/mm	600	600	600	600	600
Rahmen-Höhe / Blende	außen/mm	666				
Tür-Breite	mm	540	540	540	540	540
Schrank-Tiefe	innen/mm	80 - 130mm oder 110-160				
Nischenmaß je Seite	mm	+20				
Tiefe 80mm; Einbauschränk, Rahmen und Türe pulverbeschichtet	Best.Nr.	LME- UP2FB80	LME- UP3FB80	LME- UP4FB80	LME- UP5FB80	LME- UP6FB80
	Preis	438,-	475,-	513,-	550,-	588,-
Tiefe 110mm; Einbauschränk, Rahmen und Türe pulverbeschichtet	Best.Nr.	LME- UP2FB110	LME- UP3FB110	LME- UP4FB110	LME- UP5FB110	LME- UP6FB110
	Preis	443,-	480,-	518,-	555,-	593,-

Heizkreise		7	8	9	10	11	12
Schranktyp		750	750	750	900	900	900
Schrank-Breite	innen/mm	700	700	700	850	850	850
Schrank-Höhe ab FFOK	innen/mm	666					
Rahmen-Breite	außen/mm	750	750	750	900	900	900
Rahmen-Höhe / Blende	außen/mm	666					
Tür-Breite	mm	690	690	690	840	840	840
Schrank-Tiefe	innen/mm	80 - 130mm oder 110-160					
Nischenmaß je Seite	mm	+20					
Tiefe 80mm; Einbauschränk, Rahmen und Türe pulverbeschichtet	Best.Nr.	LME- UP7FB80	LME- UP8FB80	LME- UP9FB80	LME- UP10FB80	LME- UP11FB80	LME- UP12FB80
	Preis	656,-	694,-	731,-	800,-	838,-	875,-
Tiefe 110mm; Einbauschränk, Rahmen und Türe pulverbeschichtet	Best.Nr.	LME- UP7FB110	LME- UP8FB110	LME- UP9FB110	LME- UP10FB110	LME- UP11FB110	LME- UP12FB110
	Preis	661,-	699,-	736,-	805,-	843,-	880,-

Heizkreise		13	14	15	16
Schranktyp		1200	1200	1200	1200
Schrank-Breite	innen/mm	1150	1150	1150	1150
Schrank-Höhe ab FFOK	innen/mm	666			
Rahmen-Breite	außen/mm	1200	1200	1200	1200
Rahmen-Höhe / Blende	außen/mm	666			
Tür-Breite	mm	1140	1140	1140	1140
Schrank-Tiefe	innen/mm	80 - 130mm oder 110-160			
Nischenmaß je Seite	mm	+20			
Tiefe 80mm; Einbauschränk, Rahmen und Türe pulverbeschichtet	Best.Nr.	LME- UP13FB80	LME- UP14FB80	LME- UP15FB80	LME- UP16FB80
	Preis	950,-	988,-	1.025,-	1.063,-
Tiefe 110mm; Einbauschränk, Rahmen und Türe pulverbeschichtet	Best.Nr.	LME- UP13FB110	LME- UP14FB110	LME- UP15FB110	LME- UP16FB110
	Preis	955,-	993,-	1.030,-	1.068,-

Weiteres Zubehör auf Seite 63-73!

**Achtung: Bei Einbau von diversem Zubehör nächst größeren Schrank verwenden (Aufpreis 45,- Euro/Stk.)
- Best.Nr.: LME-NGKUP**

Preise: Euro/Netto/ohne MwSt./gültig bis auf Widerruf.
Abbildungen sind symbolisch und haben keinen Anspruch auf vollständige Details.
Technische Änderungen vorbehalten. Jede Art der Vervielfältigung, auch nur auszugsweise bedarf ausdrücklich unserer Genehmigung.

Fußbodenverteilerstation, Edelstahl, Aufputz, Tiefe 130mm



Symbolfoto! Ausstattung nur Beispiel - genaue Ausstattung siehe Textbeschreibung „Bestehend aus“.

Bestehend aus:

- Edelstahl-Vorlaufverteiler mit integrierten Durchflussanzeiger 0,5-5l/min., Taconova
- Edelstahl-Rücklaufverteiler mit Thermostatventileinsatz zur optimalen Montage von elektrothermischen Stellantrieben
- 2 Stk. Absperrkugelhähne 3/4"IG x 1"IG flachdichtend, Durchgangsform
- 2 Stk. Entlüftungsventile 1/2" + 2 Stk. Endstopfen 1"
- 2 Stk. Füll-, Spül- und Entleerventile drehbar, abgewinkelt
- Anschlussnippel mit 3/4"AG Eurokonus passend für Klemmringverschraubungen
- Stutzenabstand 50mm
- AP-Schrank RAL9016, pulverbeschichtet
- Rohrumlenkschiene für Verteileranschlussrohre
- Stecktüre RAL9016 pulverbeschichtet mit Drehriegelverschluss RAL9016

Alle Teile im AP-Schrank anschlussfertig montiert und geprüft.

**THERMOMETERKUGELHÄHNE
GEGEN AUFPREIS!**

**ALLES FERTIG
ZUSAMMENGEBAUT!**

SONDERAUSFÜHRUNGEN AUF ANFRAGE!



Fußbodenverteilerstation, Edelstahl, Aufputz, Tiefe 130mm

Fußboden- und Radiatorenverteilerstationen

Heizkreise		2	3	4	5	6
Schranktyp		600	600	600	600	600
Schrank-Breite	innen/mm	550	550	550	550	550
Schrank-Höhe ab FFOK	innen/mm	670				
Rahmen-Breite	außen/mm	600	600	600	600	600
Rahmen-Höhe / Blende	außen/mm	666				
Tür-Breite	mm	540	540	540	540	540
Schrank-Tiefe	innen/mm	130				
Aufputzschrank, Rahmen und Türe pulverbeschichtet	Best.Nr.	LME-AP2FB	LME-AP3FB	LME-AP4FB	LME-AP5FB	LME-AP6FB
	Preis	443,-	480,-	518,-	555,-	593,-

Heizkreise		7	8	9	10	11	12
Schranktyp		750	750	750	900	900	900
Schrank-Breite	innen/mm	700	700	700	850	850	850
Schrank-Höhe ab FFOK	innen/mm	670					
Rahmen-Breite	außen/mm	750	750	750	900	900	900
Rahmen-Höhe / Blende	außen/mm	670					
Tür-Breite	mm	690	690	690	840	840	840
Schrank-Tiefe	innen/mm	130					
Aufputzschrank, Rahmen und Türe pulverbeschichtet	Best.Nr.	LME-AP7FB	LME-AP8FB	LME-AP9FB	LME-AP10FB	LME-AP11FB	LME-AP12FB
	Preis	661,-	699,-	736,-	805,-	843,-	880,-

Heizkreise		13	14	15	16
Schranktyp		1200	1200	1200	1200
Schrank-Breite	innen/mm	1150	1150	1150	1150
Schrank-Höhe ab FFOK	innen/mm	670			
Rahmen-Breite	außen/mm	1200	1200	1200	1200
Rahmen-Höhe / Blende	außen/mm	670			
Tür-Breite	mm	1140	1140	1140	1140
Schrank-Tiefe	innen/mm	130			
Aufputzschrank, Rahmen und Türe pulverbeschichtet	Best.Nr.	LME-AP13FB	LME-AP14FB	LME-AP15FB	LME-AP16FB
	Preis	955,-	993,-	1.030,-	1.068,-

Weiteres Zubehör auf Seite 63-73!

Achtung: Bei Einbau von diverserem Zubehör nächst größeren Schrank verwenden (Aufpreis 45,- Euro/Stk.)

- Best.Nr.: LME-NGKUP

Preise: Euro/Netto/ohne MwSt./gültig bis auf Widerruf.
Abbildungen sind symbolisch und haben keinen Anspruch auf vollständige Details.
Technische Änderungen vorbehalten. Jede Art der Vervielfältigung, auch nur auszugsweise bedarf ausdrücklich unserer Genehmigung.

Fußbodenverteilerstation, Unterputz mit Festwertregelung, Tiefe 110mm



Symbolfoto! Ausstattung nur Beispiel - genaue Ausstattung siehe Textbeschreibung „Bestehend aus“.

Bestehend aus:

- thermostatisch gesteuerte Festwertregelung einstellbar von 20°C bis 50°C
- Umwälzpumpe Energieklasse A 15/60
- Rückschlagventil
- Sicherheitstemperaturbegrenzer einstellbar 0-60°C
- Entlüftung am höchsten Punkt
- Edelstahl-Vorlaufverteiler mit integrierten Durchflussanzeiger 0,5-5l/min., Taconova
- Edelstahl-Rücklaufverteiler mit Thermostatventileinsatz zur optimalen Montage von elektrothermischen Stellantrieben
- 2 Stk. Absperrkugelhähne 3/4"IG
- 2 Stk. Entlüftungsventile 3/8" + 2 Stk. Endstopfen 1"
- 2 Stk. Füll-, Spül- und Entleerventile drehbar, abgewinkelt
- Anschlussnippel mit 3/4"AG Eurokonus passend für Klemmringverschraubungen
- Stutzenabstand 50mm
- UP-Einbauschränk mit höhenverstellbaren Stellfüßen 100mm
- abnehmbares und verstellbares Estrichblech, pulverbeschichtet RAL9016
- Rohrumlenkschiene für Verteileranschlussrohre
- abnehmbare und verstellbare Frontblende, 110-160mm, pulverbeschichtet RAL9016
- Stecktüre RAL9016 pulverbeschichtet mit Drehriegelverschluss

Alle Teile im UP-Schrank anschlussfertig montiert und geprüft.



**ALLES FERTIG
ZUSAMMENGEBAUT!**



**ALLES IST MÖGLICH!
PROJEKTE UND SONDERSTATIONEN AUF ANFRAGE!**

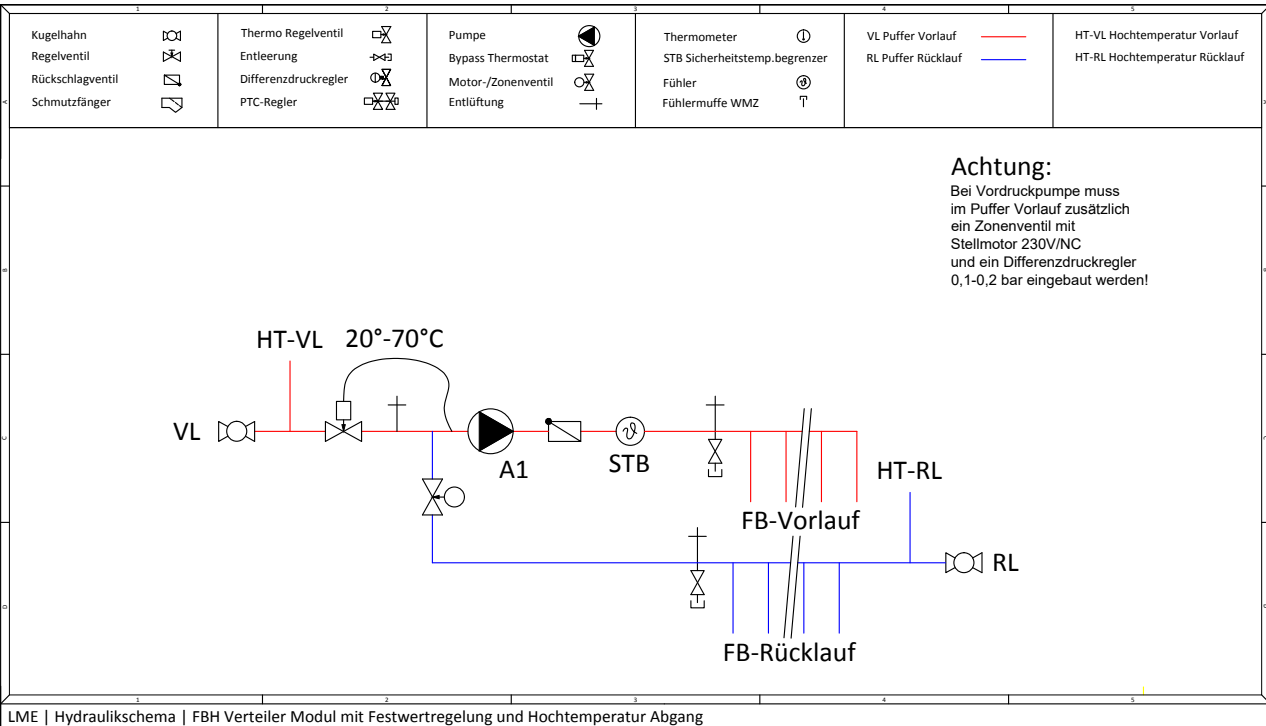


Fußbodenverteilerstation, Unterputz, mit Festwertregelung Tiefe 110mm

Alle Stationen auch in Aufputzausführung zum gleichen Preis erhältlich - Tiefe 130mm!

Heizkreise		2	3	4	5	6	7
Schranktyp		600	600	600	750	750	750
Schrank-Breite	innen/mm	550	550	550	700	700	700
Schrank-Höhe ab FFOK	innen/mm	666					
Rahmen-Breite	außen/mm	600	600	600	750	750	750
Rahmen-Höhe / Blende	außen/mm	666					
Tür-Breite	mm	540	540	540	690	690	690
Schrank-Tiefe	innen/mm	110-160					
Nischenmaß je Seite	mm	+20					
Einbauschränk, Rahmen und Türe pulverbeschichtet	Best.Nr.	LME-UP2FBF	LME-UP3FBF	LME-UP4FBF	LME-UP5FBF	LME-UP6FBF	LME-UP7FBF
	Preis	1.228,-	1.265,-	1.303,-	1.371,-	1.409,-	1.446,-

Heizkreise		8	9	10	11	12	13	14	15
Schranktyp		900	900	900	1200	1200	1200	1200	1200
Schrank-Breite	innen/mm	850	850	850	1150	1150	1150	1150	1150
Schrank-Höhe ab FFOK	innen/mm	666							
Rahmen-Breite	außen/ mm	900	900	900	1200	1200	1200	1200	1200
Rahmen-Höhe / Blende	außen/ mm	666							
Tür-Breite	mm	840	840	840	1140	1140	1140	1140	1140
Schrank-Tiefe	innen/mm	110-160							
Nischenmaß je Seite	mm	+20							
Einbauschränk, Rahmen und Türe pulverbeschichtet	Best.Nr.	LME- UP8FBF	LME- UP9FBF	LME- UP10FBF	LME- UP11FBF	LME- UP12FBF	LME- UP13FBF	LME- UP14FBF	LME- UP15FBF
	Preis	1.515,-	1.553,-	1.590,-	1.696,-	1.715,-	1.734,-	1.771,-	1.809,-



EINZELRAUMREGELUNG - FUNK AUF ANFRAGE!

Weiteres Zubehör auf Seite 63-73!

**Achtung: Bei Einbau von diversem Zubehör nächst größeren Schrank verwenden (Aufpreis 45,- Euro/Stk.)
- Best.Nr.: LME-NGKUP**

Preise: Euro/Netto/ohne MwSt./gültig bis auf Widerruf.
Abbildungen sind symbolisch und haben keinen Anspruch auf vollständige Details.
Technische Änderungen vorbehalten. Jede Art der Vervielfältigung, auch nur auszugsweise bedarf ausdrücklich unserer Genehmigung.

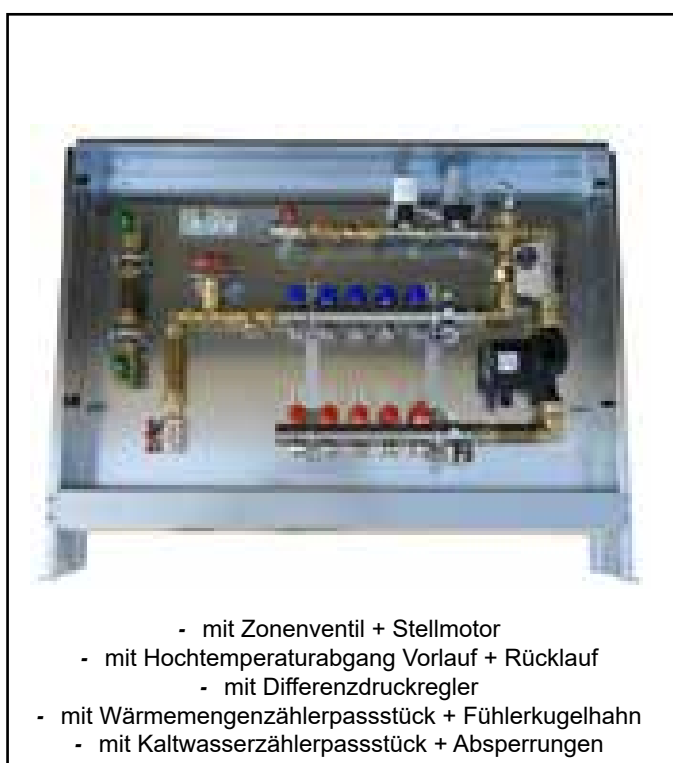
Beispiele verschiedener Festwertstationen



mit Verteilventil und Zonenventil + Stellmotor
im Aufputzkasten



mit Zonenventil, Differenzdruckregler und Einzelraumregler
im Unterputz - Einbaukasten



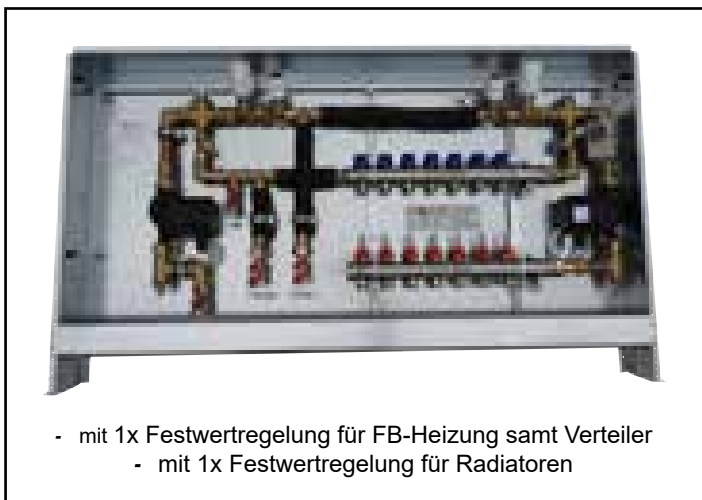
- mit Zonenventil + Stellmotor
- mit Hochtemperaturabgang Vorlauf + Rücklauf
 - mit Differenzdruckregler
- mit Wärmemengenzählerpassstück + Fühlerkugelhahn
- mit Kaltwasserzählerpassstück + Absperrungen

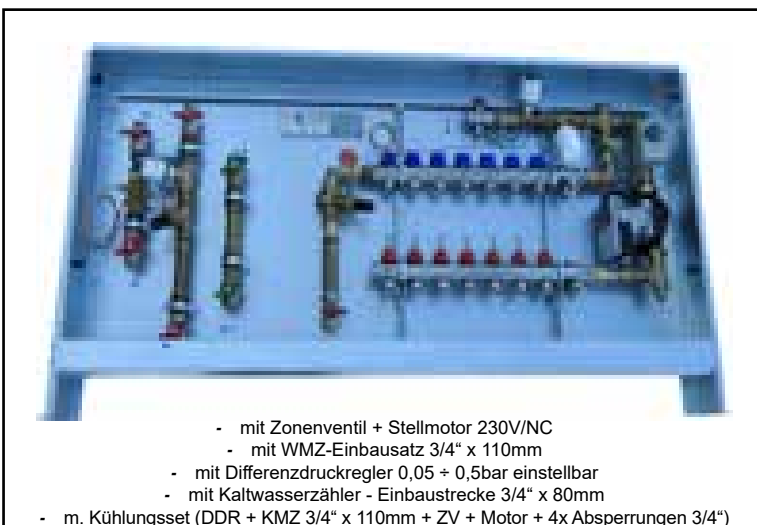


mit Festwertregelung im Aufputzkasten



Beispiele verschiedener Festwertstationen





Fußbodenverteiler

Aufputz, mit Festwertregelung für Wandmontage, Tiefe 150mm



Symbolfoto! Ausstattung nur Beispiel - genaue Ausstattung siehe Textbeschreibung „Bestehend aus“.

Bestehend aus:

- thermostatisch gesteuerte Festwertregelung einstellbar von 20°C bis 50°C
- Umwälzpumpe Energieklasse A 15/60
- Rückschlagventil
- Sicherheitstemperaturbegrenzer einstellbar 0-60°C
- Edelstahl-Vorlaufverteiler mit integrierten Durchflussanzeiger 0,5-5l/min.
- Edelstahl-Rücklaufverteiler mit Thermostatventileinsatz zur optimalen Montage von elektrothermischen Stellantrieben
- 2 Stk. Absperrkugelhähne 3/4"IG
- 2 Stk. Entlüftungsventile 3/8" + 2 Stk. Endstopfen 1"
- 2 Stk. Füll-, Spül- und Entleerventile drehbar, abgewinkelt
- Anschlussnippel mit 3/4"AG Eurokonus passend für Klemmringverschraubungen
- Stützenabstand 50mm
- 2 Stück Verteilerhalter 30cm inkl. 4 Schallschutzgummi und 4x Überbügel
- 2 Stück Aufputz Wandhaltebügel Tiefe 65mm
- Höhe 670mm
- Tiefe 150mm



Weiteres Zubehör auf Seite 63-73!



Fußbodenverteiler Aufputz, mit Festwertregelung für Wandmontage, Tiefe 150mm

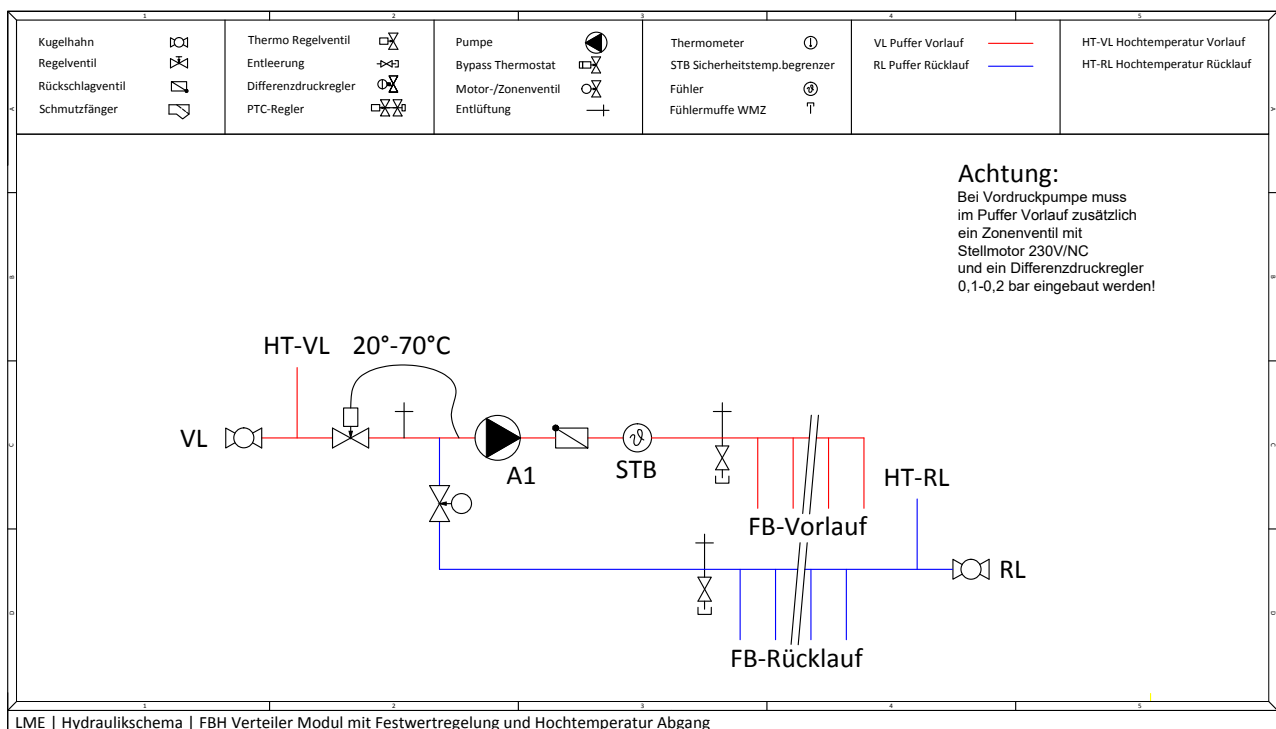
Artikel	Bestellnummer	Preis
Aufputz Festwertstation, 2 - Kreise, Breite 260mm	LME-AP-FBIF2	1.060,-
Aufputz Festwertstation, 3 - Kreise, Breite 310mm	LME-AP-FBIF3	1.098,-
Aufputz Festwertstation, 4 - Kreise, Breite 360mm	LME-AP-FBIF4	1.135,-
Aufputz Festwertstation, 5 - Kreise, Breite 410mm	LME-AP-FBIF5	1.173,-
Aufputz Festwertstation, 6 - Kreise, Breite 460mm	LME-AP-FBIF6	1.210,-
Aufputz Festwertstation, 7 - Kreise, Breite 510mm	LME-AP-FBIF7	1.248,-
Aufputz Festwertstation, 8 - Kreise, Breite 560mm	LME-AP-FBIF8	1.285,-
Aufputz Festwertstation, 9 - Kreise, Breite 610mm	LME-AP-FBIF9	1.323,-
Aufputz Festwertstation, 10 - Kreise, Breite 660mm	LME-AP-FBIF10	1.360,-
Aufputz Festwertstation, 11 - Kreise, Breite 710mm	LME-AP-FBIF11	1.398,-
Aufputz Festwertstation, 12 - Kreise, Breite 760mm	LME-AP-FBIF12	1.435,-
Aufputz Festwertstation, 13 - Kreise, Breite 810mm	LME-AP-FBIF13	1.473,-
Aufputz Festwertstation, 14 - Kreise, Breite 860mm	LME-AP-FBIF14	1.510,-
Aufputz Festwertstation, 15 - Kreise, Breite 910mm	LME-AP-FBIF15	1.548,-
Aufputz Festwertstation, 16 - Kreise, Breite 960mm	LME-AP-FBIF16	1.585,-

Zubehör:

Artikel	Bestellnummer	Preis
Zonenventil und Stellmotor 230V/NC	LME-ZV15TS12	123,-

Zubehör Einzelraumregelung:

Artikel	Bestellnummer	Preis
Elektronische Stellantriebe 230V/NC	LME-TSFB	31,-
Hauptregler und Pumpenlogik für max. 6 Raumthermostate und 24 Stk. Stellmotore	LME-HRPL	163,-
Steckerfertige Vorverdrahtung von Zonenventil und Stellmotor, Sicherheitstemperaturbegrenzer, Umwälzpumpe, Elektrodose und Stromversorgung 230V mit Stecker	LME-SVF	165,-



Preise: Euro/Netto/ohne MwSt./gültig bis auf Widerruf.
Abbildungen sind symbolisch und haben keinen Anspruch auf vollständige Details.
Technische Änderungen vorbehalten. Jede Art der Vervielfältigung, auch nur auszugsweise bedarf ausdrücklich unserer Genehmigung.

Fußbodenverteilerstation, Unterputz, mit witterungsgeführter Regelung, Tiefe 110mm



Symbolfoto! Ausstattung nur Beispiel - genaue Ausstattung siehe Textbeschreibung „Bestehend aus“.

Bestehend aus:

- witterungsgeführte Steuerung
- Umwälzpumpe Energieklasse A 15/60
- Außenfühler, Vorlauffühler, Netzkabel und Montagematerial
- Rückschlagventil
- Sicherheitstemperaturbegrenzer 0-60°C einstellbar
- Entlüftung am höchsten Punkt
- 3-Punkt Stellmotor 230 Volt
- Edelstahl-Vorlaufverteiler mit integrierten Durchflussanzeiger 0,5-5l/min., Taconova
- Edelstahl-Rücklaufverteiler mit Thermostatventileinsatz zur optimalen Montage von elektrothermischen Stellantrieben
- 2 Stk. Absperrkugelhähne 3/4"IG
- 2 Stk. Entlüftungsventile 3/8" + 2 Stk. Endstopfen 1"
- 2 Stk. Füll-, Spül- und Entleerventile drehbar, abgewinkelt
- Anschlussnippel mit 3/4"AG Eurokonus passend für Klemmringverschraubungen
- Stutzenabstand 50mm
- UP-Einbauschränk mit höhenverstellbaren Stellfüßen 100mm
- abnehmbares und verstellbares Estrichblech, pulverbeschichtet RAL9016
- Rohrumlenkschiene für Verteileranschlussrohre
- abnehmbare und verstellbare Frontblende, 110-160mm, pulverbeschichtet RAL9016
- Stecktüre RAL9016 pulverbeschichtet mit Drehriegelverschluss

Alle Teile im UP-Schrank anschlussfertig montiert und geprüft.



**ALLES FERTIG
ZUSAMMENGEBAUT!**



**ALLES IST MÖGLICH!
PROJEKTE UND SONDERSTATIONEN
AUF ANFRAGE!**



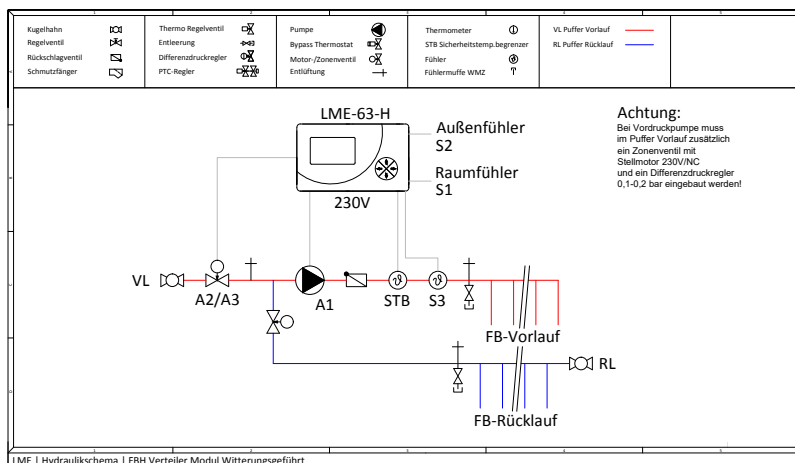
Fußbodenverteilerstation, Unterputz, mit witterungsgeführter Regelung, Tiefe 110mm

Heizkreise		2	3	4	5	6	7
Schranktyp		600	600	600	750	750	750
Schrank-Breite	innen/mm	550	550	550	700	700	700
Schrank-Höhe ab FFOK	innen/mm	666					
Rahmen-Breite	außen/mm	600	600	600	750	750	750
Rahmen-Höhe / Blende	außen/mm	666					
Tür-Breite	mm	540	540	540	690	690	690
Schrank-Tiefe	innen/mm	110-160					
Nischenmaß je Seite	mm	+20					
Einbauschränk, Rahmen und Türe pulverbeschichtet	Best.Nr.	LME-UP2FBM	LME-UP3FBM	LME-UP4FBM	LME-UP5FBM	LME-UP6FBM	LME-UP7FBM
	Preis	1.778,-	1.815,-	1.853,-	1.921,-	1.959,-	1.996,-

Heizkreise		8	9	10	11	12	13	14	15
Schranktyp		900	900	900	1200	1200	1200	1200	1200
Schrank-Breite	innen/mm	850	850	850	1150	1150	1150	1150	1150
Schrank-Höhe ab FFOK	innen/mm	666							
Rahmen-Breite	außen/mm	900	900	900	1200	1200	1200	1200	1200
Rahmen-Höhe / Blende	außen/mm	666							
Tür-Breite	mm	840	840	840	1140	1140	1140	1140	1140
Schrank-Tiefe	innen/mm	110-160							
Nischenmaß je Seite	mm	+20							
Einbauschränk, Rahmen und Türe pulverbeschichtet	Best.Nr.	LME-UP8FBM	LME-UP9FBM	LME-UP10FBM	LME-UP11FBM	LME-UP12FBM	LME-UP13FBM	LME-UP14FBM	LME-UP15FBM
	Preis	2.065,-	2.103,-	2.140,-	2.209,-	2.246,-	2.284,-	2.321,-	2.359,-

Zubehör:

Artikel	Bestellnummer	Preis
Zonenventil und Stellmotor 230V/NC	LME-ZV15TS12	123,-
Steckerfertige Vorverdrahtung von Zonenventil und Stellmotor, Sicherheitstemperaturbegrenzer, Umwälzpumpe, witterungsgeführter Steuerung samt Netzstecker, Außenfühler und Raumfühler müssen bauseitig angeschlossen werden.	LME-SVW	223,-
Fernbedienung Raumsensor mit Drehpoti +/- 4°C, Betriebsartenschalter mit Normal-, Absenk-, Automatik bzw. Frostschutzfunktion	LME-WGRS	98,-



Achtung: Bei Einbau von diverserem Zubehör nächst größeren Schrank verwenden (Aufpreis 45,- Euro/Stk.)
- Best.Nr.: LME-NGKUP.

Preise: Euro/Netto/ohne MwSt./gültig bis auf Widerruf.
Abbildungen sind symbolisch und haben keinen Anspruch auf vollständige Details.
Technische Änderungen vorbehalten. Jede Art der Vervielfältigung, auch nur auszugsweise bedarf ausdrücklich unserer Genehmigung.



Weiteres Zubehör auf Seite 63-73!

INZELRAUMREGELUNG - FUNK AUF ANFRAGE!

Beispiele witterungsgeführter Stationen



- mit 3x Hochtemperaturabgang samt Stellmotor 230V/NC
- mit Ultraschallwärmemengenzähler + Fühlerkugelhahn 3/4", M10x1mm



- mit Zonenventil + Stellmotor 230V/NC
- mit Differenzdruckregler
- mit Wärmemengenzählerpassstück 3/4"x111mm + Absperrung
- mit Kaltwasserzählerpassstück + Absperrung



- Kaltwasserzählerpassstück 3/4"x81mm samt Absperrungen
- mit Differenzdruckregler 0,05 ÷ 0,5bar,
- mit Wärmemengenzählerpassstück 3/4"x111mm, Fühlerkugelhahn 3/4", M10x1mm + Zonenventil



- mit steckerfertiger E-Verdrahtung
- mit Hochtemperaturabgang Vorlauf + Rücklauf
- mit Zonenventil + Stellmotor 230V/NC
- mit Differenzdruckregler 0,05 ÷ 0,5bar einstellbar



- mit steckerfertiger E-Verdrahtung
- mit Fühlerkugelhahn 3/4"xM10x1mm
- mit Differenzdruckregler 0,05 ÷ 0,5bar einstellbar
- mit Wärmemengenzählerpassstück 3/4"x111mm



- mit steckerfertiger E-Verdrahtung
- mit Kaltwasserzählerpassstück 3/4"x81mm
- mit Wärmemengenzählerpassstück 3/4"x111mm
- mit Fühlerkugelhahn 3/4", M10x1mm

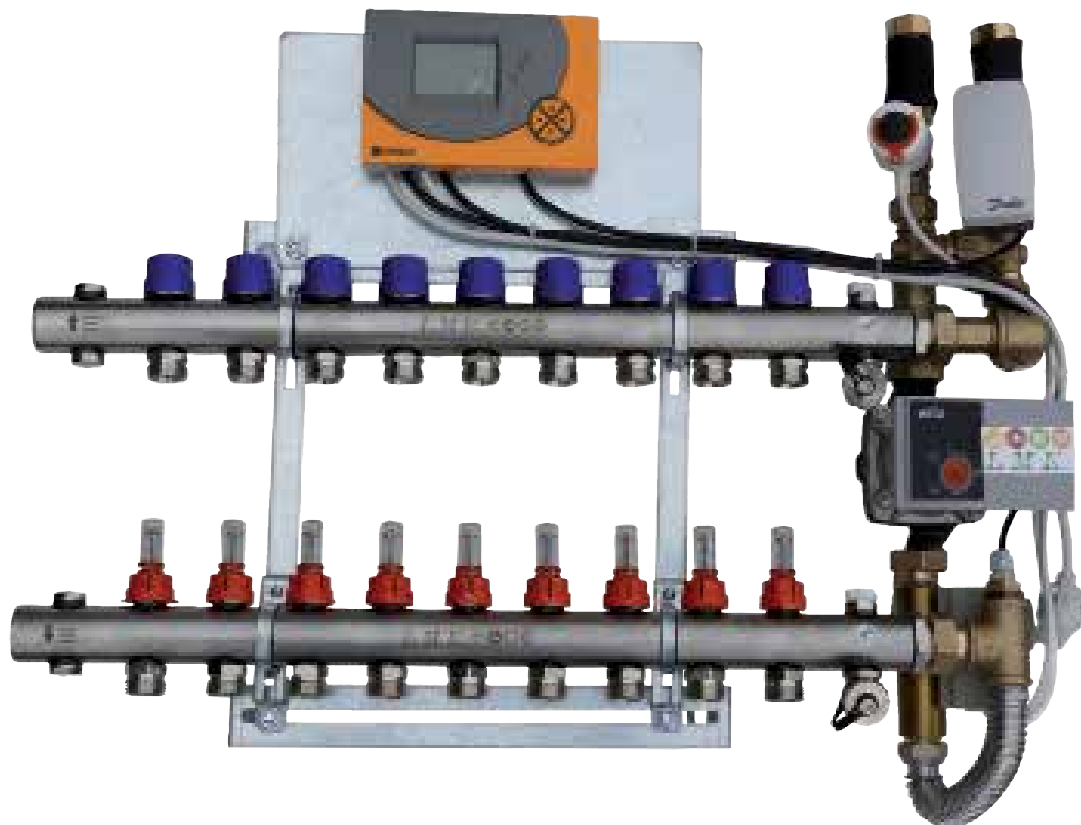


- mit Vordruckpumpe
- mit Wärmemengezähler + Fühlerkugelhahn
- mit Vorlauffühler Tauchhülse
- mit 3x Hochtemperaturabgang Vorlauf + Rücklauf



Mischermodul UP 63H
witterungsgeführt im UP-Kasten 600x666x110mm

Fußbodenverteiler Aufputz, mit witterungsgeführter Regelung für Wandmontage, Tiefe 150mm



Symbolfoto! Ausstattung nur Beispiel - genaue Ausstattung siehe Textbeschreibung „Bestehend aus“.

Bestehend aus:

- mit witterungsgeführter Regelung
- Umwälzpumpe Energieklasse A 15/60
- Rückschlagventil
- Sicherheitstemperaturbegrenzer einstellbar 0-60°C
- Entlüftung am höchsten Punkt
- Edelstahl-Vorlaufverteiler mit integrierten Durchflussanzeiger 0,5-5l/min., Taconova
- Edelstahl-Rücklaufverteiler mit Thermostatventileinsatz zur optimalen Montage von elektrothermischen Stellantrieben
- 2 Stk. Absperrkugelhähne 3/4"IG
- 2 Stk. Entlüftungsventile 3/8" + 2 Stk. Endstopfen 1"
- 2 Stk. Füll-, Spül- und Entleerventile drehbar, abgewinkelt
- Anschlussnippel mit 3/4"AG Eurokonus passend für Klemmringverschraubungen
- Stutzenabstand 50mm
- 2 Stück Verteilerhalter 30cm inkl. 4 Schallschutzgummi und 4x Überbügel
- 2 Stück Aufputz Wandhaltebügel Tiefe 65mm
- Halteplatte für Regelung
- Höhe 670mm
- Tiefe 150mm



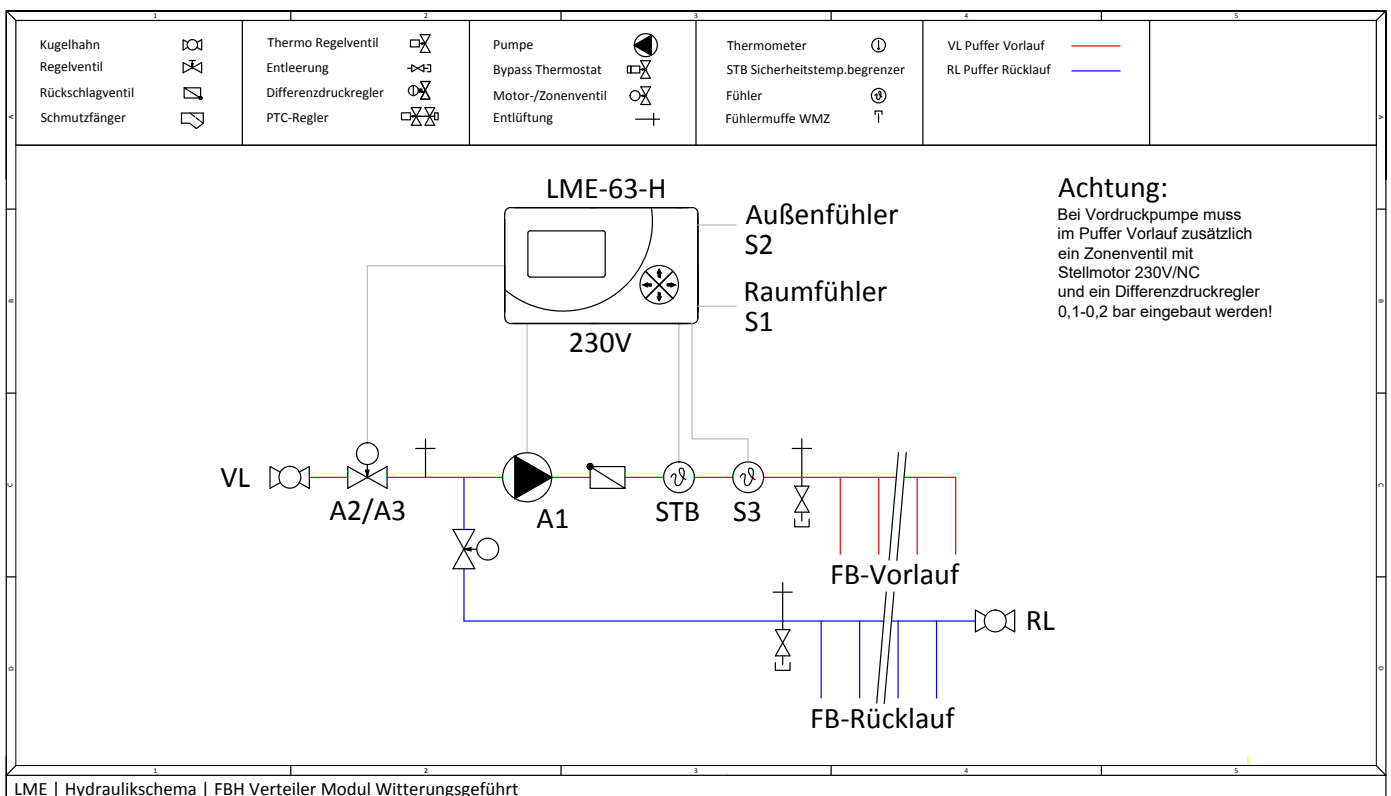


Fußbodenverteiler Aufputz, mit witterungsgeführter Regelung für Wandmontage, Tiefe 150mm

Artikel	Bestellnummer	Preis
Aufputz witterungsgeführte Regelung, 2 - Kreise, Breite 520mm	LME-AP-FBIW2	1.603,-
Aufputz witterungsgeführte Regelung, 3 - Kreise, Breite 520mm	LME-AP-FBIW3	1.640,-
Aufputz witterungsgeführte Regelung, 4 - Kreise, Breite 520mm	LME-AP-FBIW4	1.678,-
Aufputz witterungsgeführte Regelung, 5 - Kreise, Breite 520mm	LME-AP-FBIW5	1.715,-
Aufputz witterungsgeführte Regelung, 6 - Kreise, Breite 520mm	LME-AP-FBIW6	1.753,-
Aufputz witterungsgeführte Regelung, 7 - Kreise, Breite 570mm	LME-AP-FBIW7	1.790,-
Aufputz witterungsgeführte Regelung, 8 - Kreise, Breite 620mm	LME-AP-FBIW8	1.828,-
Aufputz witterungsgeführte Regelung, 9 - Kreise, Breite 670mm	LME-AP-FBIW9	1.865,-
Aufputz witterungsgeführte Regelung, 10 - Kreise, Breite 720mm	LME-AP-FBIW10	1.903,-
Aufputz witterungsgeführte Regelung, 11 - Kreise, Breite 770mm	LME-AP-FBIW11	1.940,-
Aufputz witterungsgeführte Regelung, 12 - Kreise, Breite 820mm	LME-AP-FBIW12	1.978,-
Aufputz witterungsgeführte Regelung, 13 - Kreise, Breite 870mm	LME-AP-FBIW13	2.015,-
Aufputz witterungsgeführte Regelung, 14 - Kreise, Breite 920mm	LME-AP-FBIW14	2.053,-
Aufputz witterungsgeführte Regelung, 15 - Kreise, Breite 970mm	LME-AP-FBIW15	2.090,-
Aufputz witterungsgeführte Regelung, 16 - Kreise, Breite 1020mm	LME-AP-FBIW16	2.128,-

Zubehör:

Artikel	Bestellnummer	Preis
Zonenventil und Stellmotor 230V/NC	LME-ZV15TS12	123,-
Steckerfertige Vorverdrahtung von Zonenventil und Stellmotor, Sicherheitstemperaturbegrenzer, Umwälzpumpe, witterungsgeführte Steuerung samt Netzstecker	LME-SVW	223,-
Fernbedienung Raumsensor mit Drehpoti +/- 4°C, Betriebsartenschalter mit Normal-, Absenk-, Automatik bzw. Frostschutzfunktion	LME-WGRS	98,-



Weiteres Zubehör auf Seite 63-73!

Kompaktstation für Fußbodenheizung mit Festwertregelung + Radiatoren Tiefe 110mm



Symbolfoto! Ausstattung nur Beispiel - genaue Ausstattung siehe Textbeschreibung „Bestehend aus“.

Alle Stationen auch in Aufputzausführung zum gleichen Preis erhältlich!

Bestehend aus:

- Radiatoren-Edelstahlverteiler
Vor + Rücklaufverteiler mit Entlüftungsventil, 2x Absperrkugelhahn und Wandhalter
- FB-Edelstahlverteiler
Vorlauf mit integrierten Durchflussanzeiger, Rücklaufverteiler mit Thermostatventileinsatz zu optionalen Montage von elektronischem Stellantrieb.
2 Stk. Entlüftungsventile, Füll-, Spül- und Entleerventile, Endstopfen 1“, Anschlussnippel mit 3/4“ AG Eurokonus passend für Klemmringverschraubungen
- UP-Einbauschränk
Mit höhenverstellbaren Stellfüßen 100mm, abnehmbares und verstellbares Estrichblech, pulverbeschichtet RAL9016, Rohrumlenschiene für Verteileranschlussrohr
Stecktüre RAL9016 pulverbeschichtet mit Drehriegelverschluss
- Festwertregelung
Thermostatisch gesteuerte Festwertregelung einstellbar von 20-50°C;
Umwälzpumpe Energieklasse A 15/60; Rückschlagventil und Sicherheitstemperaturbegrenzer einstellbar 0-60°C;
Entlüftung an höchster Stelle

Alle Teile im UP-Schrank anschlussfertig montiert und geprüft.

Optionale Nachrüstung auf witterungsgeführte Vorlauftemperaturregelung möglich!

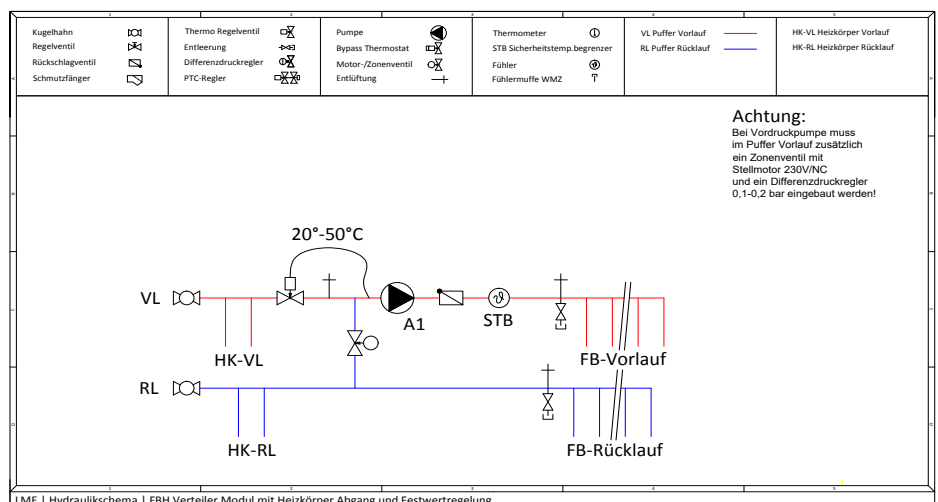


Kompaktstation für Fußbodenheizung mit Festwertregelung + Radiatoren, Tiefe 110mm

FB... Anzahl der Kreise für Fußbodenheizung
R... Anzahl der Kreise für Radiatoren

Heizkreise Radiatoren	R2	R3	R4	R5	R6	R7	R8	R9
Heizkreise FB1								
Best.Nr.	LME-FB1R2	LME-FB1R3	LME-FB1R4	LME-FB1R5	LME-FB1R6	LME-FB1R7	LME-FB1R8	LME-FB1R9
Preis	1.393,-	1.418,-	1.443,-	1.468,-	1.593,-	1.618,-	1.643,-	1.668,-
Heizkreise FB2								
Best.Nr.	LME-FB2R2	LME-FB2R3	LME-FB2R4	LME-FB2R5	LME-FB2R6	LME-FB2R7	LME-FB2R8	LME-FB2R9
Preis	1.434,-	1.471,-	1.509,-	1.634,-	1.659,-	1.684,-	1.709,-	1.734,-
Heizkreise FB3								
Best.Nr.	LME-FB3R2	LME-FB3R3	LME-FB3R4	LME-FB3R5	LME-FB3R6	LME-FB3R7	LME-FB3R8	LME-FB3R9
Preis	1.471,-	1.496,-	1.521,-	1.546,-	1.571,-	1.609,-	1.634,-	1.671,-
Heizkreise FB4								
Best.Nr.	LME-FB4R2	LME-FB4R3	LME-FB4R4	LME-FB4R5	LME-FB4R6	LME-FB4R7	LME-FB4R8	LME-FB4R9
Preis	1.509,-	1.638,-	1.663,-	1.688,-	1.713,-	1.738,-	1.763,-	1.938,-
Heizkreise FB5								
Best.Nr.	LME-FB5R2	LME-FB5R3	LME-FB5R4	LME-FB5R5	LME-FB5R6	LME-FB5R7	LME-FB5R8	LME-FB5R9
Preis	1.671,-	1.696,-	1.721,-	1.746,-	1.771,-	1.796,-	1.984,-	2.009,-
Heizkreise FB6								
Best.Nr.	LME-FB6R2	LME-FB6R3	LME-FB6R4	LME-FB6R5	LME-FB6R6	LME-FB6R7	LME-FB6R8	LME-FB6R9
Preis	1.709,-	1.734,-	1.759,-	1.784,-	1.809,-	1.996,-	2.021,-	2.046,-
Heizkreise FB7								
Best.Nr.	LME-FB7R2	LME-FB7R3	LME-FB7R4	LME-FB7R5	LME-FB7R6	LME-FB7R7	LME-FB7R8	LME-FB7R9
Preis	1.746,-	1.771,-	1.796,-	1.821,-	2.009,-	2.034,-	2.059,-	2.084,-
Heizkreise FB8								
Best.Nr.	LME-FB8R2	LME-FB8R3	LME-FB8R4	LME-FB8R5	LME-FB8R6	LME-FB8R7	LME-FB8R8	LME-FB8R9
Preis	1.784,-	1.809,-	1.834,-	2.021,-	2.046,-	2.071,-	2.096,-	2.121,-
Heizkreise FB9								
Best.Nr.	LME-FB9R2	LME-FB9R3	LME-FB9R4	LME-FB9R5	LME-FB9R6	LME-FB9R7	LME-FB9R8	LME-FB9R9
Preis	1.821,-	1.846,-	2.034,-	2.059,-	2.084,-	2.109,-	2.134,-	2.159,-

3 - 6 Kreise = 900mm Breite
7-12 Kreise = 1200mm Breite
13-18 Kreise = 1500mm Breite



Achtung: Bei Einbau von diverserem Zubehör nächst größeren Schrank verwenden (Aufpreis 45,- Euro/Stk.)
- Best.Nr.: LME-NGKUP

Weiteres Zubehör auf Seite 63-73!

Preise: Euro/Netto/ohne MwSt./gültig bis auf Widerruf.
Abbildungen sind symbolisch und haben keinen Anspruch auf vollständige Details.
Technische Änderungen vorbehalten. Jede Art der Vervielfältigung, auch nur auszugsweise bedarf ausdrücklich unserer Genehmigung.

Fußboden- und Radiatorenverteilerstationen

Fußbodenverteilerstation mit Systemtrennung, Unterputz mit Festwertregelung, Tiefe 110mm



Symbolfoto! Ausstattung nur Beispiel - genaue Ausstattung siehe Textbeschreibung „Bestehend aus“.

Bestehend aus:

- thermostatisch gesteuerte Festwertregelung einstellbar von 20°C bis 50°C
- Umwälzpumpe Energieklasse A 15/60
- Rückschlagventil und Mengenregulierventil
- Sicherheitstemperaturbegrenzer einstellbar 0-60°C
- Entlüftung am höchsten Punkt
- Edelstahl-Vorlaufverteiler mit integrierten Durchflussanzeiger 0,5-5l/min., Taconova
- Edelstahl-Rücklaufverteiler mit Thermostatventileinsatz zur optimalen Montage von elektrothermischen Stellantrieben
- 2 Stk. Absperrkugelhähne 3/4"IG
- 2 Stk. Entlüftungsventile 1/2" + 2 Stk. Endstopfen 1"
- 2 Stk. Füll-, Spül- und Entleerventile drehbar, abgewinkelt
- Anschlussnippel mit 3/4"AG Eurokonus passend für Klemmringverschraubungen
- Stützenabstand 50mm
- UP-Einbauschränk mit höhenverstellbaren Stellfüßen 100mm
- abnehmbares und verstellbares Estrichblech, pulverbeschichtet RAL9016
- Rohrumlenkschiene für Verteileranschlussrohre
- Abnehmbare und verstellbare Frontblende, 110-160mm, pulverbeschichtet RAL9016
- Stecktüre RAL9016 pulverbeschichtet mit Drehriegelverschluss
- Ausdehnungsgefäß 8 Liter
- Kappenventil 3/4"
- Mano/Thermometer
- Edelstahl-Plattenwärmetauscher 10kW Primär 60/30°C; Sekundär 30/37°C, voll isoliert
- Sicherheitsventil 1/2", 3bar

Alle Teile im UP-Schrank anschlussfertig montiert und geprüft.



**ZONENVENTIL + STELLMOTOR
GEGEN AUFPREIS!**



**ALLES IST MÖGLICH!
PROJEKTE UND SONDERSTATIONEN
AUF ANFRAGE!**

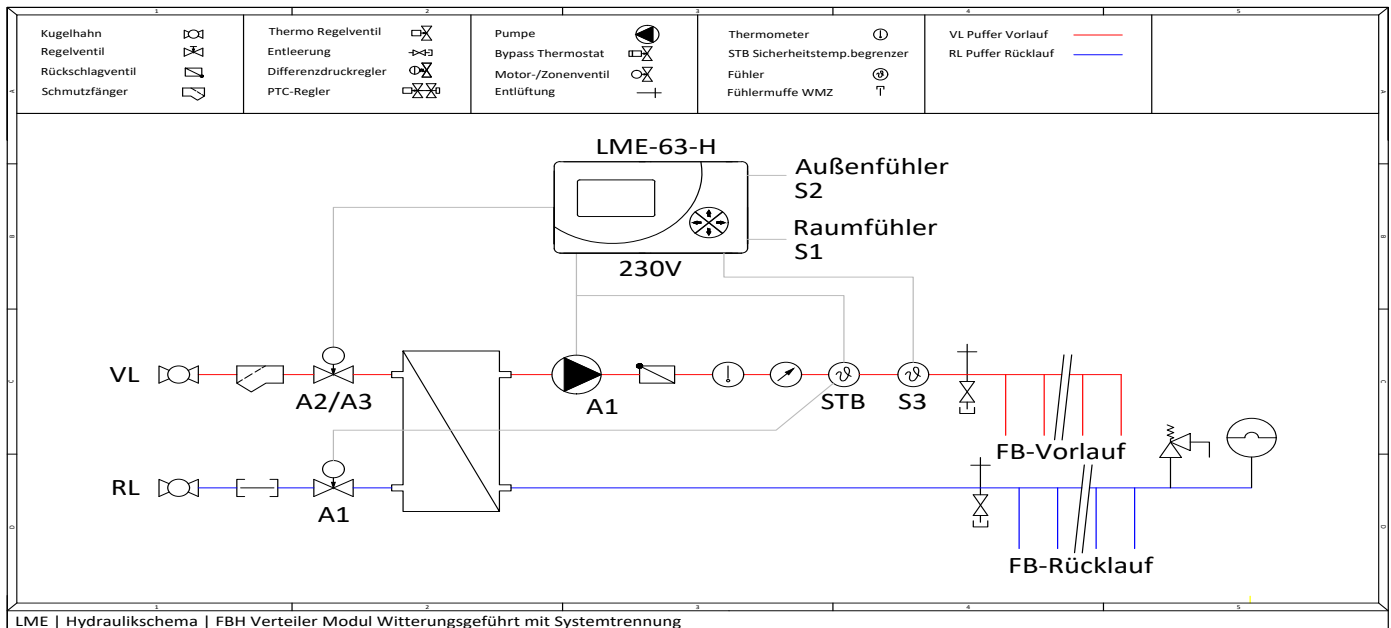


Fußbodenverteilerstation mit Systemtrennung, Unterputz mit Festwertregelung, Tiefe 110mm

Heizkreise		2	3	4	5	6	7
Schranktyp		1200	1200	1200	1200	1200	1200
Schrank-Breite	innen/mm	1150	1150	1150	1150	1150	1150
Schrank-Höhe ab FFOK	innen/mm	666					
Rahmen-Breite	außen/mm	1200	1200	1200	1200	1200	1200
Rahmen-Höhe / Blende	außen/mm	666					
Tür-Breite	mm	1140	1140	1140	1140	1140	1140
Schrank-Tiefe	innen/mm	110-160					
Nischenmaß je Seite	mm	+20					
Einbauschränk, Rahmen und Türe pulverbeschichtet	Best.Nr.	LME-UP2SFB	LME-UP3SFB	LME-UP4SFB	LME-UP5SFB	LME-UP6SFB	LME-UP7SFB
	Preis	1.893,-	1.941,-	1.989,-	2.036,-	2.086,-	2.134,-

Heizkreise		8	9	10	11	12
Schranktyp		1500	1500	1500	1500	1500
Schrank-Breite	innen/mm	1450	1450	1450	1450	1450
Schrank-Höhe ab FFOK	innen/mm	666				
Rahmen-Breite	außen/mm	1500	1500	1500	1500	1500
Rahmen-Höhe / Blende	außen/mm	666				
Tür-Breite	mm	1440	1440	1440	1440	1440
Schrank-Tiefe	innen/mm	110-160				
Nischenmaß je Seite	mm	+20				
Einbauschränk, Rahmen und Türe pulverbeschichtet	Best.Nr.	LME-UP8SFB	LME-UP9SFB	LME-UP10SFB	LME-UP11SFB	LME-UP12SFB
	Preis	2.285,-	2.329,-	2.373,-	2.416,-	2.460,-

Beispielschema Fußboden-Verteilerstation mit Systemtrennung und witterungsgeführter Regelung.



Achtung: Bei Einbau von diverserem Zubehör nächst größeren Schrank verwenden (Aufpreis 45,- Euro/Stk.)
- Best.Nr.: LME-NGKUP

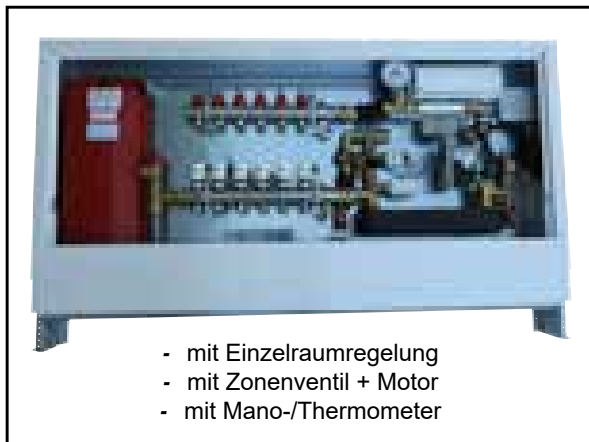
Weiteres Zubehör auf Seite 63-73!

Preise: Euro/Netto/ohne MwSt./gültig bis auf Widerruf.
 Abbildungen sind symbolisch und haben keinen Anspruch auf vollständige Details.
 Technische Änderungen vorbehalten. Jede Art der Vervielfältigung, auch nur auszugsweise bedarf ausdrücklich unserer Genehmigung.

Beispiele verschiedener Stationen mit Systemtrennung



- mit witterungsgeführter Regelung
 - mit Einzelraumregelung
 - mit Ultraschall-WMZ
- mit Zonenventil + Stellmotor 230V/NC



- mit Einzelraumregelung
- mit Zonenventil + Motor
- mit Mano-/Thermometer



- mit 1x Radiatorenkreis + ZV + Motor
- mit 1x Festwertkreis 20-70°C für FB mit ZV + Motor
- mit ZV + Motor primär, UP 900x666x110mm



- mit SV + Manometer
- mit 4x Absperrung 3/4"
- mit HE-Pumpe sekundär
- mit ZV + Motor im Primärvorlauf



- ohne Systemtrennung
- im UP 1000x610x150mm
- mit 2x Thermometer, AD, Manometer, Absperrungen usw.



- im AP-Kasten 1200x670x130mm
- mit Festwertregelung
- mit Mano-/Thermometer
- mit ZV + Stellmotor



Symbolfoto! Ausstattung nur Beispiel - genaue Ausstattung siehe Textbeschreibung „Bestehend aus“.

Bestehend aus:

- Unterputzeinbauschrank 600x666x110mm mit M-Schablone
- Rahmen, Türe und höhenverstellbares Estrichblech RAL9016
- Drehriegelverschluss
- höhenverstellbare Standfüße 10cm
- Beschriftung aller Medienanschlüsse
- 3 Stk. Absperrkugelhähne Trinkwasser 3/4"
- 4 Stk. Absperrkugelhähne Heizung 3/4"
- 1 Stk. Passstück 3/4" x 81mm, Kaltwasser EIN
- 1 Stk. Passstück 3/4" x 81mm, Kaltwasser AUS
- 1 Stk. Passstück 3/4" x 111mm für Wärmemengenzähler
- 1 Stk. Fühlermuffen 1/2" x M10 x 1mm für Wärmemengenzähler
- 1 Stk. Differenzdruckregler 0,05 ÷ 0,5bar einstellbar, samt Kupferrohr
- 1 Stk. Sicherheitstemperaturbegrenzer 0 - 60°C im Fußbodenvorlauf
- 2 Stk. Füll- und Entleerhahn
- 2 Stk. Entlüfter 1/2"
- 3 Stk. Motorventile 230V/NC



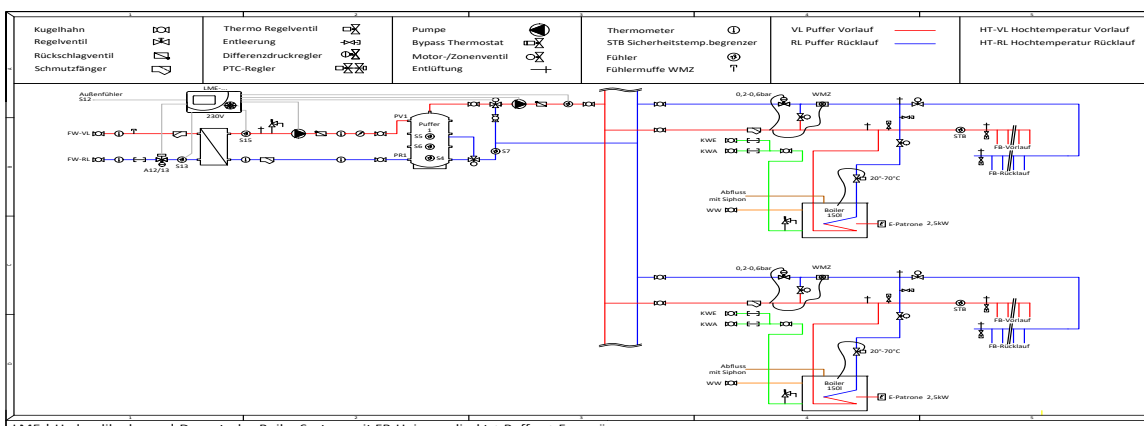
Weiteres Zubehör auf Seite 63-73!



SONDERAUSFÜHRUNGEN MÖGLICH!

Alle Komponenten miteinander fertig verrohrt, montiert und geprüft.

Artikel	Bestellnummer	Preis
Verteilerstation direkt	LME-VSDUP600	1.478,-



Preise: Euro/Netto/ohne MwSt./gültig bis auf Widerruf.
Abbildungen sind symbolisch und haben keinen Anspruch auf vollständige Details.
Technische Änderungen vorbehalten. Jede Art der Vervielfältigung, auch nur auszugsweise bedarf ausdrücklich unserer Genehmigung.

Verteilerstationen für dezentrale Boilersysteme, mit Festwertregelung



Symbolfoto! Ausstattung nur Beispiel - genaue Ausstattung siehe Textbeschreibung „Bestehend aus“.

Bestehend aus:

- thermostatisch gesteuerte Festwertregelung einstellbar von 20°C bis 50°C
- Umwälzpumpe Energieklasse A 15/60
- Rückschlagventil
- Sicherheitstemperaturbegrenzer einstellbar 0-60°C
- Entlüftung am höchsten Punkt
- Edelstahl-Vorlaufverteiler mit integrierten Durchflussanzeiger 0,5-5l/min., Taconova
- Edelstahl-Rücklaufverteiler mit Thermostatventileinsatz zur optimalen Montage von elektrothermischen Stellantrieben
- 2 Stk. Absperrkugelhähne 3/4"IG
- 2 Stk. Entlüftungsventile 3/8" + 2 Stk. Endstopfen 1"
- 2 Stk. Füll-, Spül- und Entleerventile drehbar, abgewinkelt
- Anschlussnippel mit 3/4"AG Eurokonus passend für Klemmringverschraubungen
- Stutzenabstand 50mm
- UP-Einbauschränk mit höhenverstellbaren Stellfüßen 100mm
- abnehmbares und verstellbares Estrichblech, pulverbeschichtet RAL9016
- Rohrumlenkschiene für Verteileranschlussrohre
- abnehmbare und verstellbare Frontblende, 110-160mm, pulverbeschichtet RAL9016
- Stecktüre RAL9016 pulverbeschichtet mit Drehriegelverschluss
- Hochtemperaturabgang im Vorlauf
- Hochtemperaturabgang im Rücklauf
- Wärmemengenzähler Passstück 3/4" x 111mm
- Wärmemengenzähler Fühlerkugelhahn 3/4", M10 x 1mm, samt Stopfen
- Zonenventil samt Stellantrieb 230V/NC für Festwertregelung
- Zonenventil samt Stellantrieb 230V/NC für Boilerladung
- Differenzdruckregler 0,05 ÷ 0,5bar, DN20 im Rücklauf primär, samt Kupferrohre und Übergänge
- Zusätzlicher Abgang, Vorlauf und Rücklauf für externen Fußbodenverteiler



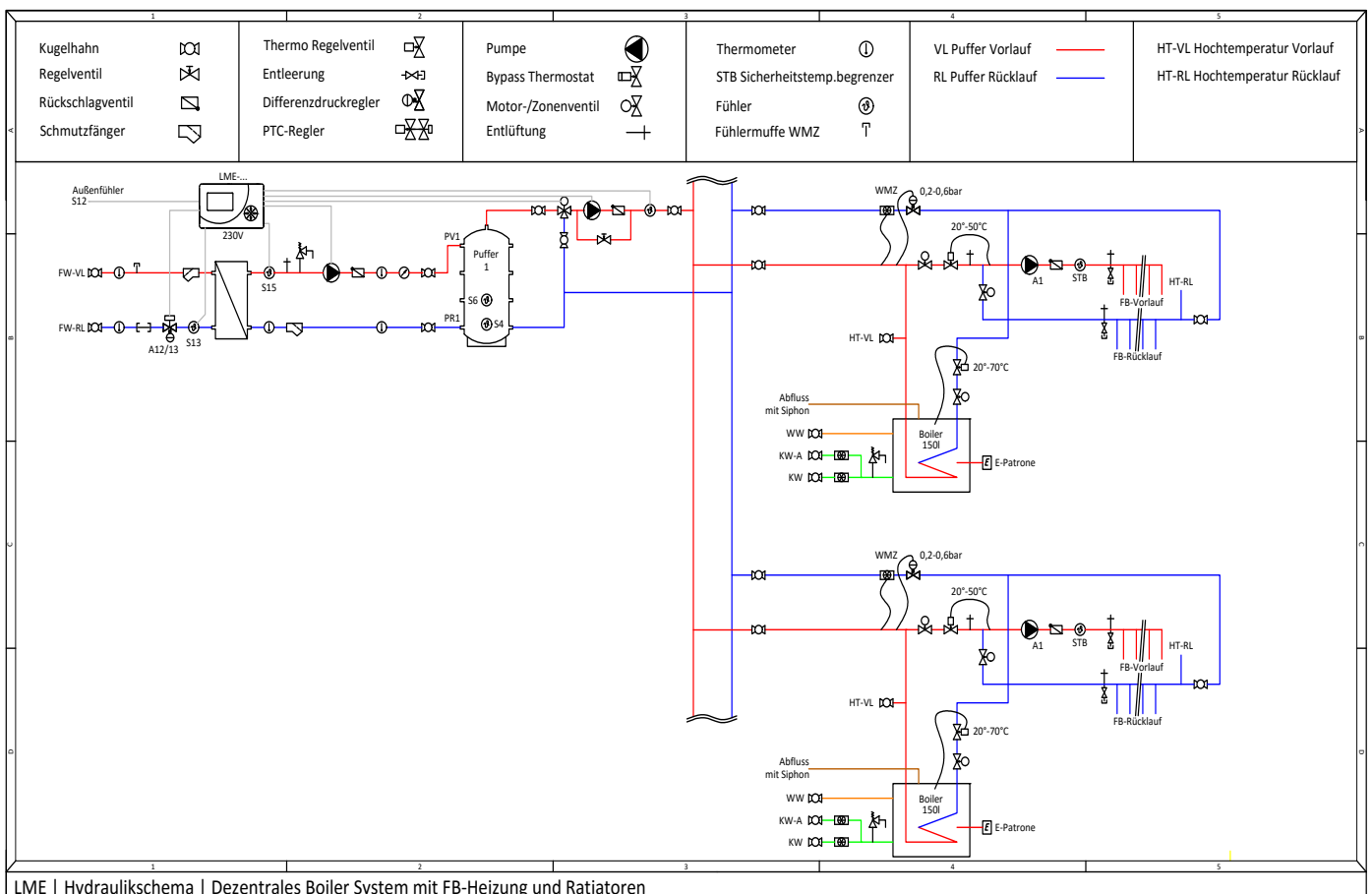
- 1x Boilerbeladung
- 1x Fußbodenheizung mit Festwertregelung
- 1x Hochtemperaturabgang für Radiatoren oder Handtuchtrockner

Alle Teile im UP-Schränk anschlussfertig montiert und geprüft.



Verteilerstation für dezentrale Boilersysteme, mit Festwertregelung

Artikel	Bestellnummer	Preis
Verteilerstation mit Festwertregelung, 2 - Kreise, BxHxT: 750x666x110mm	LME-VFFBDUP750-2	1.748,-
Verteilerstation mit Festwertregelung, 3 - Kreise, BxHxT: 750x666x110mm	LME-VFFBDUP750-3	1.791,-
Verteilerstation mit Festwertregelung, 4 - Kreise, BxHxT: 750x666x110mm	LME-VFFBDUP750-4	1.835,-
Verteilerstation mit Festwertregelung, 5 - Kreise, BxHxT: 900x666x110mm	LME-VFFBDUP900-5	1.923,-
Verteilerstation mit Festwertregelung, 6 - Kreise, BxHxT: 900x666x110mm	LME-VFFBDUP900-6	1.966,-
Verteilerstation mit Festwertregelung, 7 - Kreise, BxHxT: 900x666x110mm	LME-VFFBDUP1200-7	2.010,-
Verteilerstation mit Festwertregelung, 8 - Kreise, BxHxT: 1200x666x110mm	LME-VFFBDUP1200-8	2.098,-
Verteilerstation mit Festwertregelung, 9 - Kreise, BxHxT: 1200x666x110mm	LME-VFFBDUP1200-9	2.141,-
Verteilerstation mit Festwertregelung, 10 - Kreise, BxHxT: 1200x666x110mm	LME-VFFBDUP1200-10	2.185,-
Verteilerstation mit Festwertregelung, 11 - Kreise, BxHxT: 1500x666x110mm	LME-VFFBDUP1500-11	2.298,-
Verteilerstation mit Festwertregelung, 12 - Kreise, BxHxT: 1500x666x110mm	LME-VFFBDUP1500-12	2.341,-
Verteilerstation mit Festwertregelung, 13 - Kreise, BxHxT: 1500x666x110mm	LME-VFFBDUP1500-13	2.385,-
Verteilerstation mit Festwertregelung, 14 - Kreise, BxHxT: 1500x666x110mm	LME-VFFBDUP1500-14	2.429,-
Verteilerstation mit Festwertregelung, 15 - Kreise, BxHxT: 1500x666x110mm	LME-VFFBDUP1500-15	2.473,-
Verteilerstation mit Festwertregelung, 16 - Kreise, BxHxT: 1500x666x110mm	LME-VFFBDUP1500-16	2.516,-



SONDERSTATIONEN AUF ANFRAGE!

Weiteres Zubehör auf Seite 63-73!

Verteilerstationen für zentrale Warmwasserbereitung



Symbolfoto! Ausstattung nur Beispiel
- genaue Ausstattung
siehe Textbeschreibung „Bestehend aus“!

Artikel	Bestellnummer	Preis
Verteilerstation für zentrale Warmwasserbereitung mit FB 2, BxHxT: 600x666x110mm	LME-VSZUP600-2	1.248,-
Verteilerstation für zentrale Warmwasserbereitung mit FB 3, BxHxT: 750x666x110mm	LME-VSZUP750-3	1.291,-
Verteilerstation für zentrale Warmwasserbereitung mit FB 4, BxHxT: 750x666x110mm	LME-VSZUP750-4	1.335,-
Verteilerstation für zentrale Warmwasserbereitung mit FB 5, BxHxT: 750x666x110mm	LME-VSZUP750-5	1.423,-
Verteilerstation für zentrale Warmwasserbereitung mit FB 6, BxHxT: 900x666x110mm	LME-VSZUP900-6	1.466,-
Verteilerstation für zentrale Warmwasserbereitung mit FB 7, BxHxT: 900x666x110mm	LME-VSZUP900-7	1.510,-
Verteilerstation für zentrale Warmwasserbereitung mit FB 8, BxHxT: 1200x666x110mm	LME-VSZUP1200-8	1.598,-
Verteilerstation für zentrale Warmwasserbereitung mit FB 9, BxHxT: 1200x666x110mm	LME-VSZUP1200-9	1.641,-
Verteilerstation für zentrale Warmwasserbereitung mit FB 10, BxHxT: 1200x666x110mm	LME-VSZUP1200-10	1.685,-
Verteilerstation für zentrale Warmwasserbereitung mit FB 11, BxHxT: 1500x666x110mm	LME-VSZUP1500-11	1.773,-
Verteilerstation für zentrale Warmwasserbereitung mit FB 12, BxHxT: 1500x666x110mm	LME-VSZUP1500-12	1.816,-
Verteilerstation für zentrale Warmwasserbereitung mit FB 13, BxHxT: 1500x666x110mm	LME-VSZUP1500-13	1.860,-
Verteilerstation für zentrale Warmwasserbereitung mit FB 14, BxHxT: 1500x666x110mm	LME-VSZUP1500-14	1.948,-
Verteilerstation für zentrale Warmwasserbereitung mit FB 15, BxHxT: 1500x666x110mm	LME-VSZUP1500-15	1.991,-
Verteilerstation für zentrale Warmwasserbereitung mit FB 16, BxHxT: 1500x666x110mm	LME-VSZUP1500-16	2.035,-

Bestehend aus:

- mit Unterteilungsblech isoliert für Kaltwasserzähler
- mit Passstück 3/4" x 81mm für Kaltwasserzähler samt Absperrungen 3/4"
- mit Warmwasserzähler Passstück samt Absperrungen 3/4"x81mm
- mit Wärmemengenzähler Passstück 3/4" x 111mm, samt Absperrungen 3/4" und Fühlerkugelhahn 3/4", M10x1mm
- mit Durchflussmengenregulierventil oder DDR für Fußbodenheizung samt Stellantrieb 230V/NC
- mit Fußbodenverteiler 2-16 Kreise
- mit Unterputz Einbaukasten 600/750/900/1200/1500 x Höhe 666mm x Tiefe 110mm
- mit Rahmen und Türe RAL9016 + Drehriegelverschluss
- mit höhenverstellbarem Estrichblech RAL9016
- mit 2x Entlüfter 3/8"
- mit 2x Füll- und Entleerhahn
- mit Abgänge FB 3/4" Eurokonus
- mit Beschriftung aller Medienanschlüsse

Alle Teile im UP-Schrank anschlussfertig.

Preise: Euro/Netto/ohne MwSt./gültig bis auf Widerruf.
Abbildungen sind symbolisch und haben keinen Anspruch auf vollständige Details.
Technische Änderungen vorbehalten. Jede Art der Vervielfältigung, auch nur auszugsweise bedarf ausdrücklich unserer Genehmigung.



Beispiele Verteilerstationen für zentrale Warmwasserbereitung



Fußboden- und Radiatorenverteilerstationen



- mit Kalt- und Warmwasserpassstück 3/4"x81mm + Absperrungen
- mit Wärmemengenzählerpassstück 3/4"x111mm samt Fühlerkugelhahn 3/4", M10x1mm
 - mit Zonenventil + Stellmotor 230V/NC
- mit Differenzdruckregler 0,05 ÷ 0,5bar einstellbar
 - mit Edelstahl Fußbodenverteiler



- mit Warmwasserzähler + Zirkulationsventil + Absperrungen
 - mit Kaltwasserzähler + Absperrungen
 - mit Ultraschallwärmemengenzähler samt Fühlerkugelhahn 3/4"
 - mit Zonenventil + Stellmotor 230V/NC
- mit Differenzdruckregler 0,05 ÷ 0,5bar einstellbar
 - mit Edelstahl Fußbodenverteiler



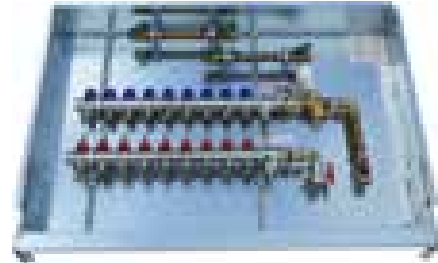
- mit Einzelraumregelung
- mit Zirkulationsregelventil
- mit Kaltwasser-, Warmwasser- und Wärmemengenzählerpassstück
- mit Differenzdruckregler DN20
 - mit Zonenventil + Stellmotor
- mit steckerfertiger E-Verdrahtung
- mit Fußbodenverteiler aus Edelstahl



- mit Zirkulationsanschluss, thermisch geregelt
 - mit Kaltwasser-, Warmwasser- und Wärmemengenzählerpassstück
 - mit Volumenstromregler
- mit Fußbodenverteiler mit Absperrungen



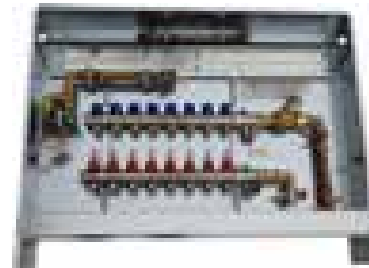
- mit Thermometer
- mit Kalt- und Warmwasserzähler
- mit Wärmemengenzählerpassstück 3/4" x 111mm
 - mit Zirkulationsregulierventil
- mit Absperrungen bei allen Anschlüssen



- mit KW- + WW-Zählerpassstück 3/4" x 80mm
- WMZ-Passst. 3/4" x 110mm + Fühlerkugelhahn
- mit Mengenregulierventil samt Stellantrieb



- mit KW- + WW- + WMZ-Zähler
- mit Zirkulationsventil + Thermometer + Legio
 - mit ZV + Stellmotor



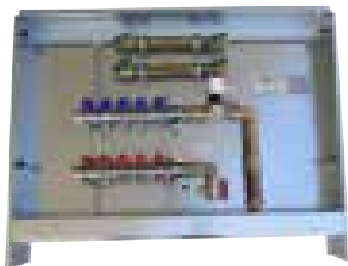
- mit Mengenregulierventil samt Stellantrieb
- mit KWZ-Passstück 3/4" x 110mm samt Unterteilungsblech
 - mit WWZ-Passstück 3/4" x 110mm + Zirkulation
- mit WMZ-Passstück 3/4" x 110mm + Fühlerkugelhahn



- mit KW-Zählerset
- WMZ-Zählerset
- mit ZV + Stellmotor



- mit KW-Zählerpassstück 3/4" x 80mm im eigenen Abteil
- mit WMZ-Passstück 1" x 190mm samt Fühlerkugelhahn
 - mit Differenzdruckregler



- mit Zonenventil DN20
- mit WMZ-Passstück 1" x 190mm + Fühlerkugelhahn
- mit 2x Passstück 3/4" x 80mm für KW- + WW-Zähler



- mit Zirkulationsreglerventil 2-12l/mm
 - mit Differenzdruckregler
- mit 3x Zählerpassstück

Weiteres Zubehör auf Seite 63-73!

Beispiele Verteilerstationen für zentrale Warmwasserbereitung



- im Unterputzkasten 810x610x150mm + Rahmen + Tür RAL9016
- mit Kalt- und Warmwasserpassstück 3/4"x81mm + Absperrungen 3/4"
- mit Differenzdruckregler 0,05 ÷ 0,5bar einstellbar
- mit Wärmemengenzählerpassstück 3/4"x111mm
 - mit Fühlerkugelhahn 3/4", M10x1mm
 - mit Edelstahl Fußbodenverteiler samt Wandhalter Tiefe 65mm
 - mit Schmutzfiltersieb im Vorlauf



- mit Stellmotor TSFB
- mit Ultraschallwärmemengenzähler samt Fühlerkugelhahn
 - mit Unterputzkasten RAL9016, Tiefe 110mm
 - mit Edelstahl Fußbodenverteiler



FB-Verteilerstation mit Festwertregelung, ZV, DDR, WMZ/ KWZ+Thermometer



**SONDERAUSFÜHRUNGEN
AUF ANFRAGE MÖGLICH!**

Weiteres Zubehör auf Seite 63-73!

Zählereinbaustation, Unterputz, Tiefe 110mm



Fußboden- und Radiatorenverleilerstationen



Symbolfoto! Ausstattung nur Beispiel - genaue Ausstattung siehe Textbeschreibung „Bestehend aus“.

Bestehend aus:

- Wärmemengenzählereinbaustrecke 3/4"x110mm mit 2x Absperrkugelhahn 3/4" und 1x Fühlerkugelhahn direkt M10x1mm 3/4"
- Kaltwasserzählereinbaustrecke 3/4"x80mm mit 2x DVGW-Absperrkugelhahn 3/4"
- Warmwasserzählereinbaustrecke 3/4"x80mm mit 2x DVGW-Absperrkugelhahn 3/4"
- UP-Einbauschränk BxHxT 600x666x110-160mm mit höhenverstellbaren Füßen
- abnehmbare und verstellbare Frontblende, pulverbeschichtet RAL9016
- Stecktüre RAL9016 pulverbeschichtet mit Drehriegelverschluss
- Estrichblech höhenverstellbar RAL9016

Alle Teile im UP-Schränk anschlussfertig montiert und geprüft.

Artikel	Bestellnummer	Preis
Zählereinbaukasten UP komplett	LME-ZESUP600	525,-

Auch in Aufputzausführung zu gleichen Preis erhältlich!

Zubehör:

Artikel	Bestellnummer	Preis
Kaltwasserzähler 3/4"x80mm + Eichung, eingebaut	LME-KW80E	60,-
Warmwasserzähler 3/4"x80mm + Eichung, eingebaut	LME-WW80E	68,-
Flügelradwärmemengenzähler 3/4"x110mm + Eichung, eingebaut	LME-WMZFE	400,-

- mit KW + WW-Zählerpassstück 3/4"x81mm + Absperrungen
 - mit Zonenventil + Stellmotor 230V/NC
- mit Differenzdruckregler 0,05 + 0,5bar einstellbar
- mit Ultraschall-WMZ samt Fühlerkugelhahn 3/4"

- mit KW- + WW-Passstück 3/4"x81mm + Absperrungen
- mit Wärmemengenzählerpassstück 3/4"x111mm samt Fühlerkugelhahn 3/4", M10x1mm

- mit Passstück 3/4" x 80mm für KW-Zähler
- mit Passstück 3/4" x 110mm + Fühleraufnahme für WMZ
 - mit Zonenventil
- mit Differenzdruckregler einstellbar

- mit KW-Zählerpassstück 3/4" x 180mm + Absperrungen senkrecht
- mit WMZ-Passstück 3/4" x 110mm + Fühlermuffe M10x1
 - mit Differenzdruckregler einstellbar
 - mit Zonenventil DN15

- mit KW-Zählerpassstück 3/4" x 80mm samt Absperrungen
- mit WW-Zählerpassstück 3/4" x 80mm samt Absperrungen
- mit Zirkulationsventil DVGW, 35-70°C + Thermometer + Legio
- mit WMZ-Passstück 3/4" x 110mm + Fühlerkugelhahn
 - mit ZV + Stellmotor 230V/NC

- mit WMZ-Passstück 3/4" x 110mm + Fühlerkugelhahn 3/4"
- mit Differenzdruckregler einstellbar
- mit ZV + Stellmotor 230V/NC

- mit KW-Zählerpassstück 3/4" x 80mm + Absperrungen
- mit WMZ-Passstück 3/4" x 110mm + Absperrungen + Fühlerkugelhahn
 - mit Zonenventil samt Stellmotor 230V/NC
 - mit Differenzdruckregler einstellbar

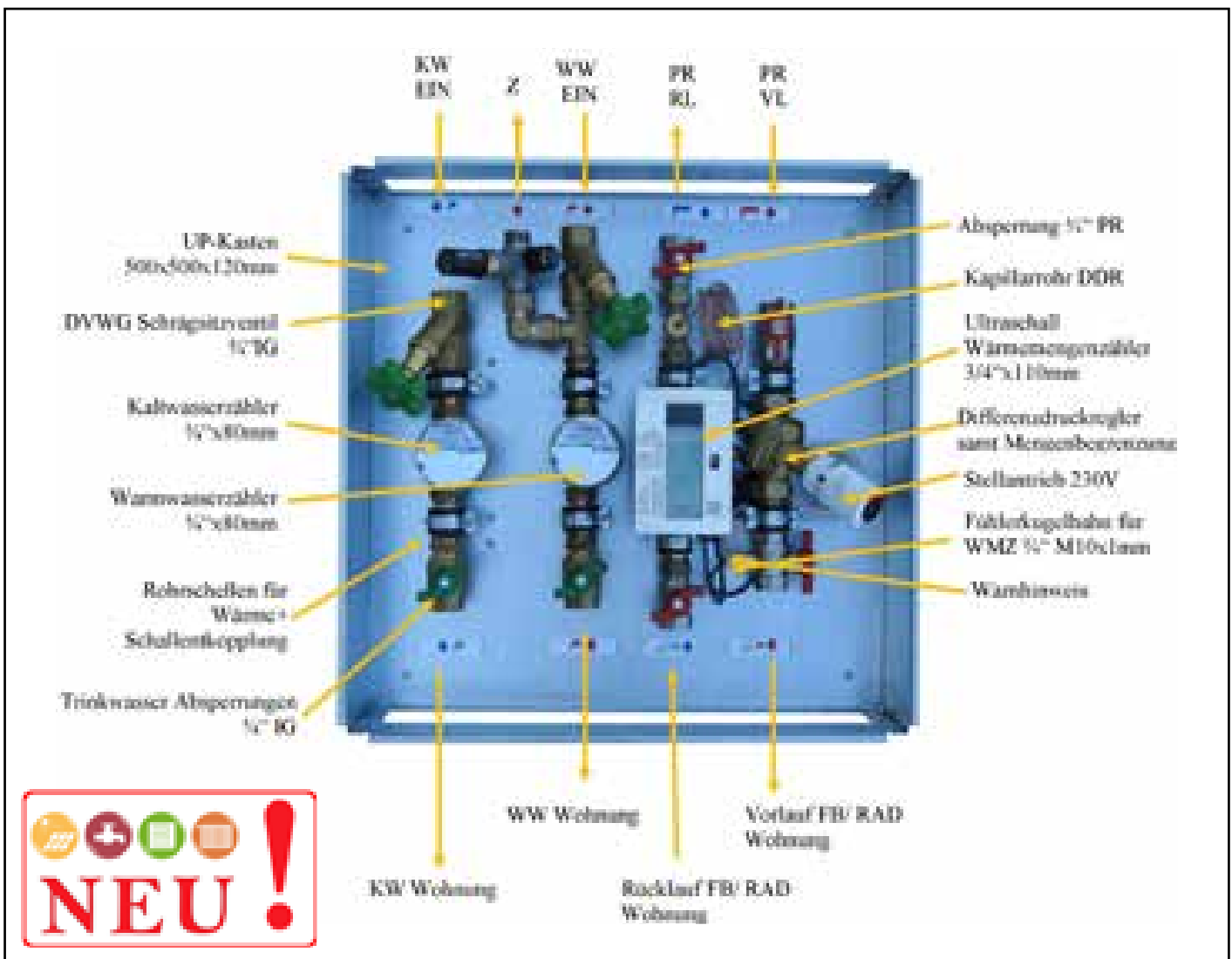
- m. WMZ-Passstück 1"x190mm + Fühlerkugelhahn
- mit KW- und WW-Passstück 3/4"x81mm
- mit Spülhähne
- mit ZV + Stellmotor 230V/NC
- mit Zirkulationsregulierventil, thermisch bis 70°C + Thermometer
- mit Absperrungen bei allen Leitungen

Weiteres Zubehör auf Seite 63-73!

Zählereinbaustation UP 500x500x120mm



Fußboden- und Radiatorenverleilerstationen



Symbolfoto! Ausstattung nur Beispiel
- genaue Ausstattung - siehe Textbeschreibung „Bestehend aus“!

Artikel	Bestellnummer	Preis
UP-Einbakasten 500x500x120mm mit Ausschnitt, Anschlüsse oben & unten + Befestigungslöcher für UP-Kasten + Rahmen	LME-F500120	90,-
Rahmen mit Schwenktüre u. Vierkantverschluss 535x535, RAL9016, pulverbeschichtet, Links- oder Rechtsanschlag	LME-URTS535	121,-
Rahmen mit Schwenktüre u. Schnappverschluss 535x535, RAL9016, pulverbeschichtet	LME-URTSS535	158,-
Schlüssel für Vierkant, Kunststoff, blau	LME-URSV535	4,80

Einbauteile Zubehör auf Seiten 64-73!



- mit Passstück 3/4" x 110mm für KW-Zähler
- mit Passstück 3/4" x 110mm für WW-Zähler



- mit Schrägsitzventil DVGW samt KWZ-Passstück 3/4" x 80mm
- mit Passstück für WMZ 3/4" x 110mm + Fühlerkugelhahn
 - mit Zonenventil + Stellmotor 230V/NC

NEU !



- mit Zirkulationsventil 30-70°C + Thermometer + Legio
- mit KW- + WW-Zählerpassstück 3/4" x 80mm samt Absperrungen
- mit WMZ-Passstück 3/4" x 110mm + Fühlerkugelhahn
 - mit Zonenventil + Stellmotor 230V/NC



- mit Mengenreglerventil samt Stellantrieb 230V/NC
- mit WMZ-Passstück 3/4" x 110mm + Absperrungen
- mit Zirkulationsventil + Thermometer + Legio
- mit 2x Passstück für KWZ + WWZ 3/4" x 80mm samt 2x Schrägsitzventil DVGW 3/4" + 2x Kugelhahnabsperrungen

Beispiele

Zählereinbaustation

UP 500x500x120



Fußboden- und Radiatorenverleilerstationen



- mit 2x Passstück 3/4" x 81mm samt DVGW Absperrungen
 - mit Zirkulationsventil + Legio + Thermometer
- mit WMZ-Passstück 3/4" x 111mm samt Absperrungen
 - mit ZV + Motor 230V/NC + Fühlerkugelhahn



- mit Spül bzw. Entlüftungsmöglichkeit
- mit DDR samt Maximalbegrenzung
- mit WMZ 3/4" x 110mm samt Absperrungen
- mit KWZ- + WWZ-Passstück 3/4" x 80mm + Schrägsitzventilabsperrungen DVGW



- mit Frese DDR samt Mengenbegrenzung
- mit WMZ-Passstück 3/4" x 110mm + Fühlerkugelhahn
 - mit 2x KW-Zählerpassstück 3/4" x 81mm
 - mit 1x WW-Zählerpassstück 3/4" x 81mm
 - mit Zirkulationsventil DVGW 35-70°C
 - mit Legionellenschutzschaltung + Thermometer



- mit Festwertregelung 20-70°C einstellbar
 - mit ZV + Stellmotor 230V/NC



**AUF ANFRAGE:
GLEICHER RAHMEN + TÜR AUCH MIT 835x835MM ERHÄLTlich**

Verteilerstationen, Unterputz Heizen und Kühlen 80 oder 110mm Tiefe



Symbolfoto! Ausstattung nur Beispiel - genaue Ausstattung siehe Textbeschreibung „Bestehend aus“.

Bestehend aus:

- Fußbodenverteiler 2-16 Kreise aus Edelstahl
- mit Durchflussmengenregler einstellbar
- mit 2x Entlüftungsventile 3/8"
- mit 2x Füll-, Spül-Hähne 3/8", 360° drehbar
- mit 2x Differenzdruckregler für hydraulischen Abgleich einstellbar 0,05 ÷ 0,5bar samt Kappilarrohr und Übergänge
1x Heizung DN20
1x Kühlung DN20
- mit 2x 3-Wege Motorumschaltventil schnell, 12 Sek., 230V
- mit Passstück für Hybrid WMZ 3/4"x111mm
- mit Absperrungen bei allen Anschlüssen 4 x 3/4"
- mit Zonenventil samt Stellantrieb 230V/NC, DN20
- mit Unterputz Einbaukasten 750/900/1200/1500 x Höhe 666mm x Tiefe 80 oder 110mm
- mit höhenverstellbaren Standfüßen, ca. 100mm
- mit Rohrumlenkschiene
- mit höhenverstellbarem Edelstahlblech 90mm
- mit Abnehm- und tiefenverstellbarer Frontblende 50mm, RAL9016
- mit Drehriegelverschluss
- mit seitlichem Ausstanzungen perforiert
- mit isolierten Rohrleitungen



Alle Teile im UP-Schrank anschlussfertig montiert und geprüft.



**SONDERAUSFÜHRUNGEN AUF ANFRAGE
MÖGLICH!**



Verteilerstationen, Unterputz Heizen und Kühlen 80 oder 110mm Tiefe

mit 80mm Tiefe:

Artikel	Bestellnummer	Preis
Fußbodenverteilerstation Heizen und Kühlen, 2 - Kreise, Breite 750mm	LME-VSHKUP80-750-2	2.000,-
Fußbodenverteilerstation Heizen und Kühlen, 3 - Kreise, Breite 750mm	LME-VSHKUP80-750-3	2.044,-
Fußbodenverteilerstation Heizen und Kühlen, 4 - Kreise, Breite 750mm	LME-VSHKUP80-750-4	2.088,-
Fußbodenverteilerstation Heizen und Kühlen, 5 - Kreise, Breite 900mm	LME-VSHKUP80-900-5	2.175,-
Fußbodenverteilerstation Heizen und Kühlen, 6 - Kreise, Breite 900mm	LME-VSHKUP80-900-6	2.219,-
Fußbodenverteilerstation Heizen und Kühlen, 7 - Kreise, Breite 900mm	LME-VSHKUP80-900-7	2.263,-
Fußbodenverteilerstation Heizen und Kühlen, 8 - Kreise, Breite 1200mm	LME-VSHKUP80-1200-8	2.350,-
Fußbodenverteilerstation Heizen und Kühlen, 9 - Kreise, Breite 1200mm	LME-VSHKUP80-1200-9	2.394,-
Fußbodenverteilerstation Heizen und Kühlen, 10 - Kreise, Breite 1200mm	LME-VSHKUP80-1200-10	2.438,-
Fußbodenverteilerstation Heizen und Kühlen, 11 - Kreise, Breite 1500mm	LME-VSHKUP80-1500-11	2.525,-
Fußbodenverteilerstation Heizen und Kühlen, 12 - Kreise, Breite 1500mm	LME-VSHKUP80-1500-12	2.569,-
Fußbodenverteilerstation Heizen und Kühlen, 13 - Kreise, Breite 1500mm	LME-VSHKUP80-1500-13	2.613,-
Fußbodenverteilerstation Heizen und Kühlen, 14 - Kreise, Breite 1500mm	LME-VSHKUP80-1500-14	2.656,-
Fußbodenverteilerstation Heizen und Kühlen, 15 - Kreise, Breite 1500mm	LME-VSHKUP80-1500-15	2.700,-
Fußbodenverteilerstation Heizen und Kühlen, 16 - Kreise, Breite 1500mm	LME-VSHKUP80-1500-16	2.744,-

mit 110mm Tiefe:

Artikel	Bestellnummer	Preis
Fußbodenverteilerstation Heizen und Kühlen, 2 - Kreise, Breite 750mm	LME-VSHKUP110-750-2	2.000,-
Fußbodenverteilerstation Heizen und Kühlen, 3 - Kreise, Breite 750mm	LME-VSHKUP110-750-3	2.044,-
Fußbodenverteilerstation Heizen und Kühlen, 4 - Kreise, Breite 750mm	LME-VSHKUP110-750-4	2.088,-
Fußbodenverteilerstation Heizen und Kühlen, 5 - Kreise, Breite 900mm	LME-VSHKUP110-900-5	2.175,-
Fußbodenverteilerstation Heizen und Kühlen, 6 - Kreise, Breite 900mm	LME-VSHKUP110-900-6	2.219,-
Fußbodenverteilerstation Heizen und Kühlen, 7 - Kreise, Breite 900mm	LME-VSHKUP110-900-7	2.263,-
Fußbodenverteilerstation Heizen und Kühlen, 8 - Kreise, Breite 1200mm	LME-VSHKUP110-1200-8	2.350,-
Fußbodenverteilerstation Heizen und Kühlen, 9 - Kreise, Breite 1200mm	LME-VSHKUP110-1200-9	2.394,-
Fußbodenverteilerstation Heizen und Kühlen, 10 - Kreise, Breite 1200mm	LME-VSHKUP110-1200-10	2.438,-
Fußbodenverteilerstation Heizen und Kühlen, 11 - Kreise, Breite 1500mm	LME-VSHKUP110-1500-11	2.525,-
Fußbodenverteilerstation Heizen und Kühlen, 12 - Kreise, Breite 1500mm	LME-VSHKUP110-1500-12	2.569,-
Fußbodenverteilerstation Heizen und Kühlen, 13 - Kreise, Breite 1500mm	LME-VSHKUP110-1500-13	2.613,-
Fußbodenverteilerstation Heizen und Kühlen, 14 - Kreise, Breite 1500mm	LME-VSHKUP110-1500-14	2.656,-
Fußbodenverteilerstation Heizen und Kühlen, 15 - Kreise, Breite 1500mm	LME-VSHKUP110-1500-15	2.700,-
Fußbodenverteilerstation Heizen und Kühlen, 16 - Kreise, Breite 1500mm	LME-VSHKUP110-1500-16	2.744,-



PROJEKTE BITTE ANFRAGEN!

Weiteres Zubehör auf Seite 63-73!

Beispiele Verteilerstationen Heizen + Kühlen



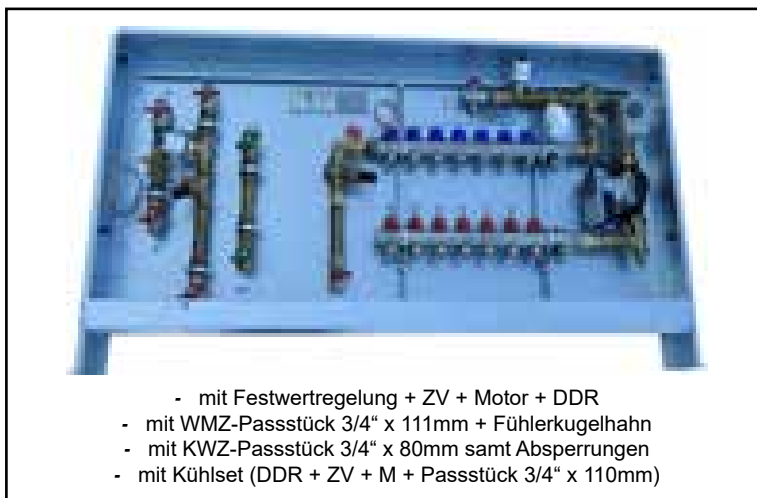
Fußboden- und Radiatorenverteilerstationen



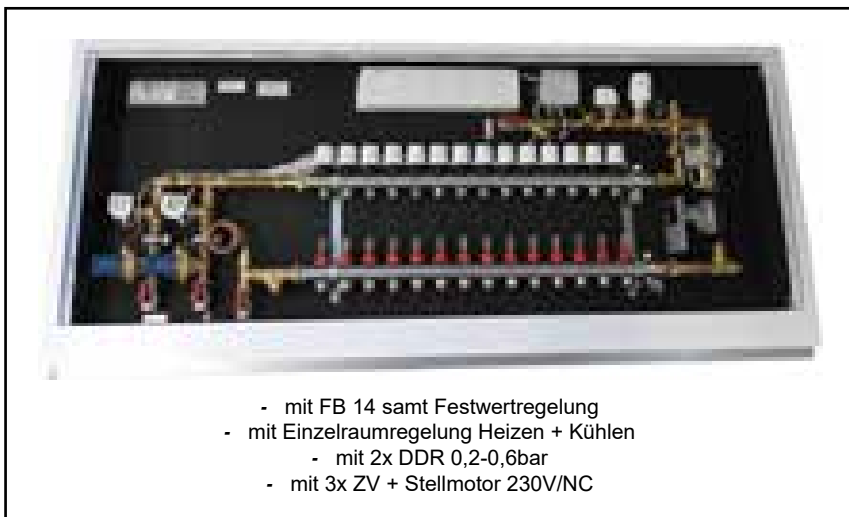
- mit KWZ-Passstück 3/4" x 80mm samt Absperungen + KW-Zirkulation
- mit WWZ-Passstück 3/4" x 80mm samt Absperungen + WW-Zirkulation
 - mit FB-Verteiler, 10 Kreise, mit Hybridzähler
- mit 2x DDR samt Mengengbegrenzung + Motor 230V/NC
 - mit 2x ZV + Motor 230V/NC
- mit 4x Absperungen 1" im UP-Kasten 810x810x150mm



- mit KWZ-Passstück 3/4"x80mm samt Absperungen
- mit WWZ-Passst. 3/4" x 80mm samt Absperungen + WW-Zirkulation
 - mit FB-Verteiler, 10 Kreise, mit Hybridzähler
 - mit 2x DDR einstellbar
 - mit 4x ZV + Motor 230V/NC
- mit ZV DVGW samt Legionellenschutzschaltung + Thermometer
- mit 4x Absperungen 1" im vollisolierten UP-Kasten 810x810x150mm



- mit Festwertregelung + ZV + Motor + DDR
- mit WMZ-Passstück 3/4" x 111mm + Fühlerkugelhahn
- mit KWZ-Passstück 3/4" x 80mm samt Absperungen
- mit Kühlset (DDR + ZV + M + Passstück 3/4" x 110mm)



- mit FB 14 samt Festwertregelung
- mit Einzelraumregelung Heizen + Kühlen
 - mit 2x DDR 0,2-0,6bar
 - mit 3x ZV + Stellmotor 230V/NC



- mit Kühlset
- mit KWZ-Passstück 3/4" x 80mm
- mit WMZ-Passstück 3/4" x 110mm + DDR + Fühlerkugelhahn



Zubehör für Radiatoren und Fußbodenverteilerstationen

Allgemein/Absperrungen/Ersatzteile



Zubehör - Allgemein

Artikel	Bestellnummer	Preis
Wandhalter 2 Stück lang - Abstand 30cm, inkl. 4x Schallschutzgummi und 4x Überbügel	LME-VHL	20,-
Wandhalter 2 Stück kurz - Abstand 26cm, inkl. 4x Schallschutzgummi und 4x Überbügel	LME-VHK	20,-
Übergang 1/2"AG auf M10x1mm samt Stopfen für Wärmemengenzähler, Vorlauffühler	LME-MWMZVF	19,-
Klemmringverbinder für Verbundrohr 16x2	LME-RKVV16	6,-
Klemmringverbinder für Verbundrohr 18x2	LME-RKVV18	7,50,-
Klemmringverbinder für Verbundrohr 20x2	LME-RKVV20	7,50,-
Klemmringverbinder für PEX 16x2	LME-RKVP16	6
Klemmringverbinder für PEX 18x2	LME-RKVP18	7,50
Klemmringverbinder für PEX 20x2	LME-RKVP20	7,50

Zubehör - Absperrungen

Artikel	Bestellnummer	Preis
Absperrkugelhahnset Durchgang 3/4"AG 1" Überwurfmutter x 3/4"AG inkl. 2 Dichtungen	LME-FBKH2520	35,-
Absperrkugelhahnset Durchgang 1"IG 1" Überwurfmutter x 1"IG inkl. 2 Dichtungen	LME-FBKH2525	38,-
Eck-Absperrkugelhahnset 1" Überwurfmutter x 3/4"IG inkl. 2 Dichtungen	LME-FBKE2520	83,-
Absperrkugelhahnset mit Thermometer 1" Überwurfmutter x 1"IG inkl. Dichtungen	LME-FBKT2525	56,-
Fühler Kugelhahn 3/4"IG, M10x1mm	LME-FKH20	15,-
Fühler Kugelhahn 1"IG, M10x1mm	LME-FKH25	20,-

Zubehör - Ersatzteile für FB-Verteiler

Artikel	Bestellnummer	Preis
Doppelnippel 1"AG, selbstdichtend x1"AG flachdichtend	LME-SD25	18,-
Endkappe 1" selbstdichtend	LME-SE25	9,-
Stopfen 3/8" selbstdichtend	LME-SS38	2,50
HK-Entlüfter 3/8" selbstdichtend	LME-SHKE38	3,-
KFE-Hahn 3/8" selbstdichtend	LME-SKFE38	16,-
VL - Tacosetter + Gegenstück mit Eurokonus, selbstdichtend	LME-SVLT	35,-
RL - Ventil + Kappe + Gegenstück mit Eurokonus, selbstdichtend	LME-SRLV	33,-



SONDERZUBEHÖR AUF ANFRAGE!

Zubehör für Radiatoren und Fußbodenverteilerstationen

Hydraulik



Zubehör - Hydraulik

Artikel	Bestellnummer	Preis
Wärmemengenählerpassstück 3/4"x111mm + 2x Absperrungen 3/4" und Fühlerkugelhahn 3/4", M10x1mm + Stopfen eingebaut	LME-WMZES111	85,-
Wärmemengenählerpassstück 1"x130mm + 2x Absperrungen 1" und Fühlerkugelhahn 1", M10x1mm + Stopfen eingebaut	LME-WMZES130	98,-
Kaltwasserzählerpassstück 3/4"x81mm + 2x Absperrungen 3/4", eingebaut	LME-KWES81	58,-
Warmwasserzählerpassstück 3/4"x81mm + 2x Absperrungen 3/4", eingebaut	LME-WWES81	58,-
Kaltwasserzählerpassstück 3/4"x111mm + 2x Absperrungen 3/4", eingebaut	LME-KWES111	62,-
Warmwasserzählerpassstück 3/4"x111mm + 2x Absperrungen 3/4", eingebaut	LME-WWES111	62,-
Thermometer 0-120°C Set VL + RL 1/2", eingebaut	LME-TVH	30,-
Aufpreis für Schrägsitzventil DVGW 3/4" pro Stk. anstatt Absperrkugelhahn	LME-APSSV20	20,-
Differenzdruckregler 0,05 ÷ 0,5bar, einstellbar, DN20, eingebaut	LME-DDR05	248,-
Differenzdruckregler 0,2 ÷ 0,6bar, einstellbar, DN20, eingebaut	LME-DDR06	235,-
Differenzdruckregler 0,1bar fix, DN20, eingebaut	LME-DDR01	223,-
Hochtemperaturabgang Vorlauf + Rücklauf 1/2"IG oder 3/4"AG, eingebaut	LME-HTAFB	73,-
Zonenventil DN15 + Stellmotor 230V/NC, eingebaut	LME-ZV15TS12	123,-
Zonenventil DN20 + Stellmotor 230V/NC, eingebaut	LME-ZV20TS12	149,-
Zirkulationsanschluss mit Regulierventil Tacosetter 3/4"; 4-12l/min, eingebaut	LME-ZRT4-20	83,-
Zirkulationsanschluss mit Regulierventil Tacosetter 1"; 8-38l/min, eingebaut	LME-ZRT8-25	105,-
Zirkulationsventil 3/4" mit Temperatureinstellung von 30-70°C, Legionellenschaltung und Thermometer, eingebaut	LME-ZRT3070-20	306,-
Durchflussmengenregler DN15 + Stellmotor M30x1,5, 230V/NC, eingebaut	LME-DMB15	206,-
Durchflussmengenregler DN20 + Stellmotor 230V/NC, eingebaut, M30x1,5	LME-DMB20	234,-
Schmutzfilter T-Version 3/4"IG Überwurfmutter x 3/4"AG, flachdichtend	LME-NSFT	38,-
Schmutzsieb Einlage 24x17x2x10mm	LME-NSF	20,-
Rücklauf Temperaturbegrenzerventil - FJVR 15 + Kopf; 10-70°C einstellbar	LME-RTBK	88,-
Rücklauf Temperaturbegrenzer 20-70°C mit Kappillarrohrfühler und Tauchhülse 1/2"x150mm, Ventil 3/4" AGxAG flachdichtend, KV4	LME-ERTBKK	125,-



SONDERZUBEHÖR AUF ANFRAGE!

Zubehör - Abrechnung und Messtechnik

Artikel	Bestellnummer	Preis
Standard		
Kaltwasserzähler 3/4"x80mm + Eichung, eingebaut	LME-KW80E	60,-
Warmwasserzähler 3/4"x80mm + Eichung, eingebaut	LME-WW80E	68,-
Flügelradwärmemengenzähler 3/4"x110mm + Eichung, eingebaut	LME-WMZFE	400,-
Ultraschallwärmemengenzähler 3/4"x110mm + Eichung, eingebaut	LME-WMZUE	550,-
Ultraschallkältemengenzähler 3/4"x110mm + Eichung, eingebaut	LME-KMZUE	660,-
mit M-BUS oder/und Impulsausgang / Impulseingang		
Ultraschallwärmemengenzähler mit M-Bus + Eichung, eingebaut	LME-WMZUEM	600,-
Ultraschallwärmemengenzähler mit M-Bus + 2 Impulseingänge, eingebaut	LME-WMZUEMZI	798,-
Ultraschallkältemengenzähler mit M-Bus + Eichung, eingebaut	LME-KMZUEM	910,-
Kaltwasserzähler mit M-Bus, 3/4"x80mm, eingebaut	LME-KW80ME	313,-
Kaltwasserzähler mit Impulsausgang, 3/4"x80mm, eingebaut	LME-KW80IE	190,-
Warmwasserzähler mit M-Bus, 3/4"x80mm, mit M-Bus Master, eingebaut	LME-WW80ME	348,-
Warmwasserzähler mit Impulsausgang, 3/4"x80mm, eingebaut	LME-WW80IE	236,-
mit Funk		
Kaltwasserzähler 3/4"x80mm + Funk + Eichung, eingebaut	LME-KW80EF	310,-
Warmwasserzähler 3/4"x80mm + Funk + Eichung, eingebaut	LME-WW80EF	345,-
Flügelrad Wärmemengenzähler 3/4"x110mm + Funk + Eichung, eingebaut	LME-WMZFFE	600,-
Ultraschall Wärmemengenzähler 3/4"x110mm + Funk + Eichung, eingebaut	LME-WMZUFE	750,-
Ultraschall Kältemengenzähler 3/4"x110mm + Funk + Eichung, eingebaut	LME-KMZUFE	850,-



Zubehör für Radiatoren und Fußbodenverteilerstationen

Standard + Festwertregelung



Zubehör - Standard + Festwertregelung

Artikel	Bestellnummer	Preis	
AP-Raumthermostat analog 5-30°C, 230V	LME-RT-EL	48,-	
Raumthermostat AP 5-30°C mit unabhängigem Schalter EIN/AUS	LME-RT-01	60,-	
UP-Raumthermostat analog 5-35°C, 230V, mit Hauptschalter	LME-RT-U	63,-	
AP-Uhrenthermostat digital, 5-35°C mit Wochenprogramm mit Schiebeschalter Kühlen - AUS - Heizen mit Batterie	LME-LT08	148,-	
AP-Uhrenthermostat analog, 5-35°C mit Tagesprogramm mit Batterie Heizen + Kühlen	LME-RT-TP	150,-	
UP-Uhrenthermostat 230V mit Wochenprogramm mit Schalter EIN/AUS 5-40°C RAL9003, reinweiß Abmessungen 81x81x53mm	LME-UPFH132	175,-	
UP-Uhrenthermostat mit Touchscreen 230V mit Anschlussmöglichkeit für externen Sensor mit Wochenprogramm 5-35°C	LME-LC07	175,-	
AP-Smart Raumthermostat 230V, WLAN mit 6 eingebauten Sensoren und Anschlussmöglichkeit von externen Sensoren. Fernzugriff über APP möglich!	LME-S110WLAN	615,-	
Stellmotor für FB-Verteiler, 230V/NC 5mm Stellweg NUR 1 Watt Leistungsaufnahme Schutzart IP42, 100N Stellkraft	LME-TSFB	31,-	
Stellmotor für FB-Verteiler, 230V/NC mit Handverstellung 5mm Stellweg NUR 1 Watt Leistungsaufnahme Schutzart IP54, 100N Stellkraft	LME-TSFBH	38,-	
Steckerfertige Verdrahtung von ZV+Motor+STB+Umwälzpumpe, bei Festwertregelung	LME-SVF	160,-	



Zubehör - Standard - Einzelraumregelung für Heizen bzw. Heizen/Kühlen

Artikel	Bestellnummer	Preis	
Hauptregler mit Pumpenlogik für max. 6 Raumthermostate und 15 Stellantriebe, auch für Heizen/Kühlen geeignet	LME-HRPL6-R+ H/K	210,-	
Hauptregler mit Pumpenlogik für max. 10 Raumthermostate und 18 Stellantriebe, auch für Heizen/Kühlen geeignet	LME-HRPL10-R+ H/K	239,-	
Hauptregler mit Pumpenlogik für max. 6 Raumthermostate und 15 Stellantriebe, auch für Heizen/Kühlen geeignet, inkl. Status-LEDs & Nachlaufzeit Pumpe einstellb.	LME-HRPL6-X H/K	295,-	
Hauptregler mit Pumpenlogik für max. 10 Raumthermostate und 18 Stellantriebe, auch für Heizen/Kühlen geeignet, inkl. Status-LEDs & Nachlaufzeit Pumpe einstellb.	LME-HRPL10-X H/K	325,-	
Hauptregler mit Pumpenlogik für max. 8 Raumthermostate und 16 Stellantriebe, mit einstellbarer Zonenzuordnung, inkl. Status-LEDs, auch für Heizen/Kühlen geeignet	LME-HRPL8-SWITCH H/K	295,-	
AP-Raumthermostat analog 10-28°C, 230V NC	LME-RT-AE	55,-	
AP-Raumthermostat analog 10-28°C, 230V NC, mit Wechselkontakt für Heizen/Kühlen	LME-RT-AE H/K	95,-	
UP-Raumthermostat analog 5-30°C, 230V NC, inkl. Absenkkontakt für Temperaturabsenkung durch Master, RAL9010 reinweiß passend für Schalterprogramme B+J, Gira, Jung, Merten, Berker, KLEIN	LME-RT-UE	115,-	

Zubehör für Radiatoren und Fußbodenverteilerstationen

Standard + Einzelraumregelung



Fußboden- und Radiatorenverteilerstationen



Zubehör - Standard - Einzelraumregelung für Heizen bzw. Heizen/Kühlen

Artikel	Bestellnummer	Preis	
AP-Raumthermostat digital 5-30°C, 230V NC, mit LCD Display	LME-RT-ALR	115,-	
AP-Raumthermostat digital 5-30°C, 230V NC, mit LCD Display, mit Absenkkontakt f. Absenkung durch Master, mit Wechselkontakt für Heizen/Kühlen	LME-RT-ALX H/K	155,-	
AP-Raumthermostat digital 5-30°C, 230V NC, mit LCD Display, mit Wochenprogramm, als Master für Absenkung, mit Wechselkontakt für Heizen/Kühlen	LME-RT-ALP H/K	399,-	
AP-Uhrenthermostat digital mit Wochenprogramm + Fernzugriff über WLAN + App, für AP-Montage auf UP-Dose	LME-RT-ALR+WLAN	439,-	
Stellmotor für FB-Verteiler, 230V/NC 5mm Stellweg NUR 1 Watt Leistungsaufnahme Schutzart IP42, 100N Stellkraft	LME-TSFB	31,-	 
Stellmotor für FB-Verteiler, 230V/NC mit Handverstellung 5mm Stellweg NUR 1 Watt Leistungsaufnahme Schutzart IP54, 100N Stellkraft	LME-TSFBH	38,-	 
E-Vorverdrahtung (Raumthermostate, Uhrenthermostate und Stellantriebe, müssen bauseits verdrahtet werden)	LME-SVFE	223,-	

Zubehör - Einzelraumregelung

Artikel	Bestellnummer	Preis	
Hauptregler mit Pumpenlogik für max. 6 Raumthermostate und 24 Stellmotore	LME-HRPL	163,-	
Erweiterungsmodul für 4 zusätzliche Raumthermostate und 16 Stellmotore	LME-EHR4	100,-	
AP-Raumthermostat analog 5-30°C, 230V	LME-RT-EL	48,-	
AP-Raumthermostat digital 5-37°C, 230V, Normal/Absenkbetriebe oder über externe Schaltuhr	LME-RT-D	120,-	
UP-Raumthermostat analog 5-35°C, 230V, mit Hauptschalter	LME-RT-U	63,-	
UP-Uhrenthermostat, 230V - 5-40°C mit Schalter EIN/AUS mit Wochenprogramm RAL9003 - reinweiß Abmessungen 81x81x53mm	LME-UPFH132	175,-	
AP-Uhrenthermostat digital 5-35°C, mit Wochenprogramm, Batterie	LME-RT-WP	158,-	
Stellmotor für FB-Verteiler, 230V/NC 5mm Stellweg NUR 1 Watt Leistungsaufnahme Schutzart IP42, 100N Stellkraft	LME-TSFB	31,-	 
Stellmotor für FB-Verteiler, 230V/NC mit Handverstellung 5mm Stellweg NUR 1 Watt Leistungsaufnahme Schutzart IP54, 100N Stellkraft	LME-TSFBH	38,-	 
E-Vorverdrahtung (Raumthermostate, Uhrenthermostate und Stellantriebe, müssen bauseitig verdrahtet werden)	LME-SVFE	223,-	

Zubehör für Radiatoren und Fußbodenverteilerstationen

Einzelraumregelung + Absenkung



Zubehör - Einzelraumregelung mit Absenkmöglichkeit für alle Räume

Artikel	Bestellnummer	Preis	
Hauptregler mit Pumpen-Logistik für max. 6 Raumthermostate und 24 Stellmotore	LME-HRPL	163,-	
Erweiterungsmodul für 4 zusätzliche Raumthermostate und 16 Stellmotore + Absenkung	LME-EHR4A	150,-	
AP-Raumthermostat 230V, superflach mit Temperaturabsenkung über Uhrenthermostat	LME-RT-AM	94,-	
AP-Uhrenthermostat 230V, digital als Master für Raumthermostate	LME-RTWPM	373,-	
UP-Raumthermostat 230V, mit Temperaturabsenkung über Uhrenthermostat	LME-RT-UM	98,-	
Stellmotor für FB-Verteiler, 230V/NC 5mm Stellweg NUR 1 Watt Leistungsaufnahme Schutzart IP42, 100N Stellkraft	LME-TSFB	31,-	 
Stellmotor für FB-Verteiler, 230V/NC mit Handverstellung 5mm Stellweg NUR 1 Watt Leistungsaufnahme Schutzart IP54, 100N Stellkraft	LME-TSFBH	38,-	 
E-Vorverdrahtung (Raumthermostate, Uhrenthermostate und Stellantriebe, müssen bauseits verdrahtet werden)	LME-SVFE	223,-	

Zubehör - Einzelraumregelung mit Funk

Artikel	Bestellnummer	Preis	
Elektronischer Funk-Raumthermostat Einstellbereich Raumtemperatur 5 -35 °C. Betriebsspannung 2 Stück Batterien 1,5 V (AAA) mit ca. 2 Jahren Lebensdauer. Schutzart IP 30. Komfort, Absenkung, AUS	LME-RTF	140,-	
Elektronischer Funk-Thermostat mit LCD Display Einstellbereich Raumtemperatur 5 -35 °C. Betriebsart wählbar: Normalbetrieb, Absenkbetrieb, Frostschutz oder AUS. Externer Temperatursensor (Bodensensor) anschließbar. Betriebsspannung 2 Stück Batterien 1,5 V (AAA) mit ca. 2 Jahren Lebensdauer. Schutzart IP 30.	LME-RTFD	185,-	
Funk-Uhrenthermostat, programmierbar Einstellbereich Raumtemperatur 5 -35 °C. Betriebsart wählbar: Komfort, Absenkbetrieb, Frostschutz, Urlaub, Auto oder AUS. Externer Temperatursensor (Bodensensor) anschließbar. 9 integrierte Standard- und 4 variable Benutzerprogramme. Sperrfunktion gegen unbefugtes verstellen. Betriebsspannung 2 Stück 1,5V (AAA) Batterien.	LME-UTF	220,-	
Einzel-Funk-Empfänger 8A, 230VAC, Schutzart IP44	LME-HRPLF1	200,-	
Elektrische Funk-Regelverteiler Einheit Kabellose Kommunikation vom Funk-Thermostat zur Funk-Empfängereinheit. Digitale Funk-Zeitschaltuhr und Funk-Regelverteiler als Einheit, externe Antenne mit 1,5 m Zuleitung und Stecker. Funktion Heizen oder Heizen/Kühlen. Pumpenlogik (2 Ausgänge 8 A, 250 VAC), (NC). LCD-Display, Betriebsart wählbar: Normal, Automatik, Absenkbetrieb, Frostschutz, Party oder Aus. 9 integrierte Standard- und 12 variable Benutzerprogramme. Zweifarbige LED zur einfachen Funkkonfiguration und Programmierung. Für maximal 6 Raumthermostate und 24 Stellmotore	LME-HRPLF6	435,-	
Elektrische Funk-Regelverteiler Erweiterung Erweiterungsmodul, für 4 zusätzliche Raumthermostate und 8 Stellmotore.	LME-EHR4F	223,-	
Stellmotor für FB-Verteiler, 230V/NC 5mm Stellweg NUR 1 Watt Leistungsaufnahme Schutzart IP42, 100N Stellkraft	LME-TSFB	31,-	 
Stellmotor für FB-Verteiler, 230V/NC mit Handverstellung 5mm Stellweg NUR 1 Watt Leistungsaufnahme Schutzart IP54, 100N Stellkraft	LME-TSFBH	38,-	 
E-Vorverdrahtung (Raumthermostate, Uhrenthermostate und Stellantriebe, müssen bauseitig verdrahtet werden)	LME-SVFEF	200,-	

Zubehör für Radiatoren und Fußbodenverteilerstationen

witterungsgeführte Regelung

Einzelraumregelung Heizen + Kühlen



Zubehör - Witterungsgeführte Regelung

Artikel	Bestellnummer	Preis	
Komplexe Mischersteuerung für einen Mischerkreis mit frei programmierbarer Zeitschaltuhr - 6 Sensoreingänge - 2 Relaisausgänge - optional Relaismodul für Summenstörmeldung, inkl. Außen-, Vorlauffühler, Netzkabel und Montagematerial. Steuerung wird in Wohnungsstation montiert und muß bauseits verdrahtet werden.	LME-WGS63H	548,-	
3-Punkt-Stellantrieb 230V	LME-WGSM230	360,-	
Raumsensor mit Drehpoti +/-4°C, Betriebsartenschalter mit Normal-, Absenk-, Automatik bzw. Frostschutzfunktion	LME-WGRS	98,-	
Steckerfertige elektrische Verdrahtung (Außenfühler und Raumsensor, müssen bauseits verdrahtet werden)	LME-SVW	285,-	

Zubehör - Einzelraumregelung für Heizen und Kühlen

Artikel	Bestellnummer	Preis	
Hauptregler mit Pumpenlogik 8 Kreise für Heizen + Kühlen, 230V	LME-HRPL8HK	419,-	
UP-Uhrenthermostat digital, 230V, als Master für Umschaltung Heizen / Kühlen	LME-RT-WPM-HK	585,-	
AP Raumthermostat analog, Heizen + Kühlen, 230 V, mit EIN / AUS-Schalter und Heizen / Kühlen -Umschaltkontakt für Umschaltung durch Master.	LME-RT-AM-HK	425,-	
Raumthermostat mit Umschalter Heizen + Kühlen 230V	LME-RT-HK	88,-	
AP-Schalter 0/1/2; AUS / Heizen / Kühlen, für Schaltschrankbau bei 4 Leitersystem	LME-APS-HK	150,-	
Stellmotor für FB-Verteiler, 230V/NC 5mm Stellweg NUR 1 Watt Leistungsaufnahme Schutzart IP42, 100N Stellkraft	LME-TSFB	31,-	
Stellmotor für FB-Verteiler, 230V/NC mit Handverstellung 5mm Stellweg NUR 1 Watt Leistungsaufnahme Schutzart IP54, 100N Stellkraft	LME-TSFBH	38,-	


Gerne bauen wir Ihnen Ihre Verteilerstationen auch in folgende Unterputzeinbaukästen!


Artikel	Bestellnummer	Preis
UP-Einbaukasten 500x500x120mm	LME-F500120	90,-
Rahmen + Schwenktür + Vierkantverschluss 535x535, RAL9016, pulverbeschichtet	LME-URTS535	121,-
Rahmen + Schwenktür + Schnappverschluss 535x535, RAL9016, pulverbeschichtet	LME-URTSS535	158,-
UP-Einbaukasten 810x610x150mm	LME-S45509	168,-
Rahmen + Türe 810x660mm, RAL9016, pulverbeschichtet	LME-S95001073	149,-
Rahmen + Schwenktür 810x660mm, RAL9016, pulverbeschichtet	LME-S95001262	219,-
Rahmen + Schwenktür 810x660mm + Lüftungsschlitze, RAL9016, pulverbeschichtet	LME-S95001306	269,-
UP-Einbaukasten 810x810x150mm, wasserdicht, 11x Ø28mm	LME-S45540	194,-
Rahmen + Schwenktür 835x835mm, RAL9016	LME-S4099	269,-
UP-Einbaukasten 1000x610x150mm	LME-S48927	219,-
UP-Einbaukasten 1000x610x120mm	LME-S45537	224,-
Rahmen + Türe 1000x660mm, RAL9016, pulverbeschichtet	LME-S95001072	194,-
Rahmen + Schwenktür 1000x660mm, RAL9016, pulverbeschichtet	LME-S95001272	290,-
UP-Einbaukasten 1200x610x120mm	LME-S45534	256,-
Rahmen + Türe 1200x660mm, RAL9016, pulverbeschichtet, perforiert	LME-S95001130	213,-
UP-Einbaukasten 1200x610x150mm	LME-S45502	263,-
Rahmen + Türe 1200x660mm, RAL9016, pulverbeschichtet	LME-S95001068	203,-
Rahmen + Türe 1200x660mm + Lüftungsschlitze, RAL9016, pulverbeschichtet	LME-S95001307	275,-
UP-Einbaukasten 1350x850x120mm	LME-S45523	331,-
UP-Einbaukasten 1350x850x150mm	LME-S45518	338,-
Rahmen + Türe 1350x900mm, RAL9016, pulverbeschichtet	LME-S95001070	256,-
UP-Einbaukasten 1350x1000x150mm	LME-S95000335	489,-





Kompetenzzentrum Wohnungsstationen


VORTEILE von LME-Wohnungsstationen:


-  **Große Produktvielfalt**
 - Wohnungsstationen AP+UP für Radiatoren 11, 12, 15 bzw. 20cm Tiefe
 - Wohnungsstationen mit Festwertregelung für FB-Heizung AP+UP, Tiefe 12, 15 oder 20cm
 - Wohnungsstationen mit witterungsgeführter Regelung
 - UP+AP für FB-Heizung + Einzelraumregelung 12, 15 bzw. 20cm Tiefe
 - Umfangreiches Zubehör
 - FB-Verteiler von 3-16 Kreise
 - Je nach Wasserqualität 4 verschiedene Wärmetauscher
 - Vollisolierter und wasserdichter UP-Einbaukästen möglich
 - Wohnungsstationen HEIZEN + KÜHLEN
 - Wärmepumpen Wohnungsstationen
 - Warmwasser + Heizmodule
 - Wohnungsstationen für 3 Leiter-Systeme
 - Indirekte Wohnungsstationen
 - Gasthermentauschgeräte
 - Elektronisch geregelte Wohnungsstationen


-  **Wohnungsstationen für fast jeden Einsatzbereich:
(Solar, Heizung, Fernwärme, Wärmepumpen)**
 - Für Ein-, Zwei-, und Mehrfamilienhäuser
 - Für Gaststätten, Hotels, Schulen und Sportstätten
 - Für Seniorenwohnheime und Krankenhäuser


-  **Warmwassermengen von 15 bis 70 Liter/min**
 - Druck / Druck + Temperatur / thermostatisch / elektronisch gesteuert

-  **Flexible Anschlußmöglichkeiten:**
Anschlüsse nach unten, nach oben, nach hinten

-  **Niedrige Rücklauftemperaturen bei großen als auch bei kleinen Warmwasserzapfmengen**

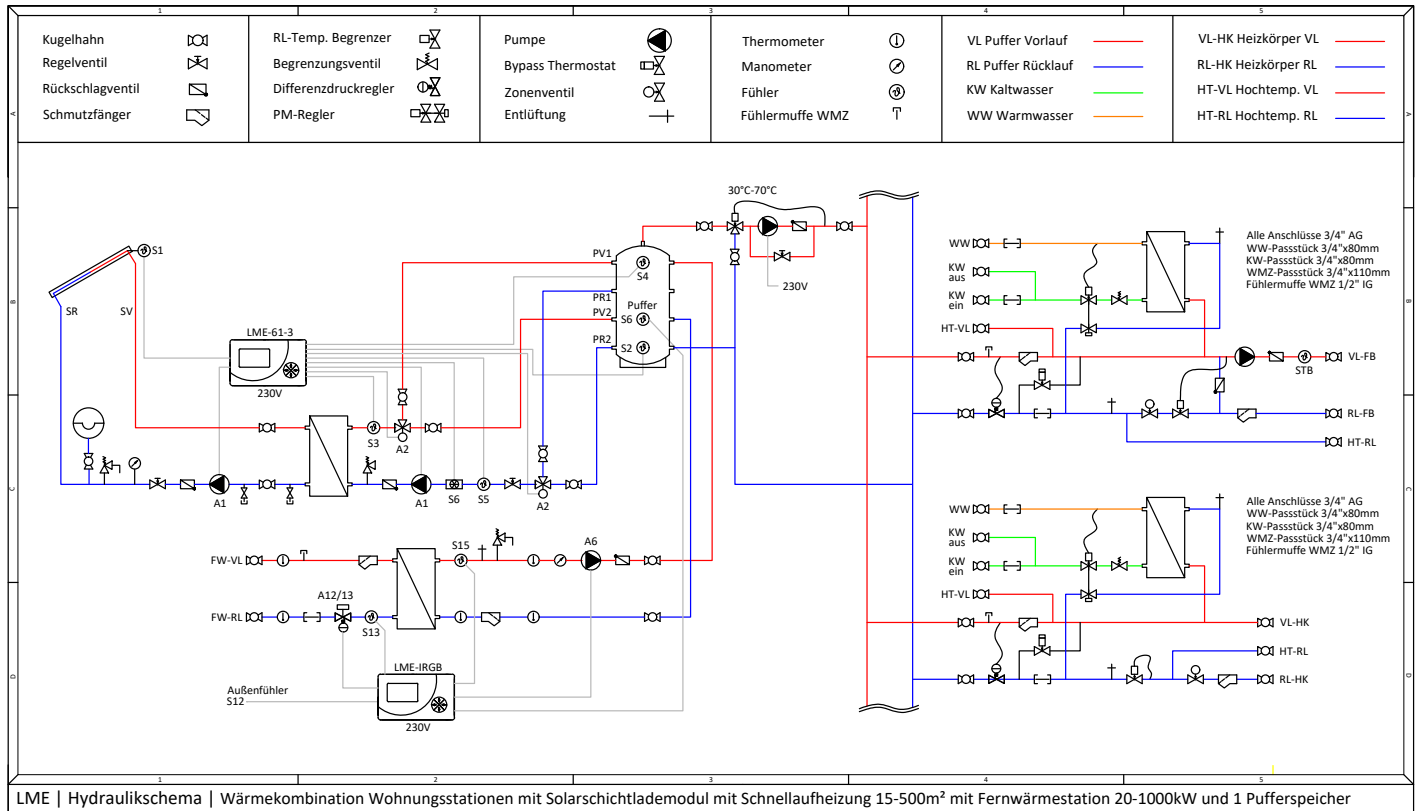
-  **Umfangreiche Beratung bei Planung und Auslegung, Schulungen und Service**

-  **Kurze Lieferzeit (ca. 1-3 Wochen)**

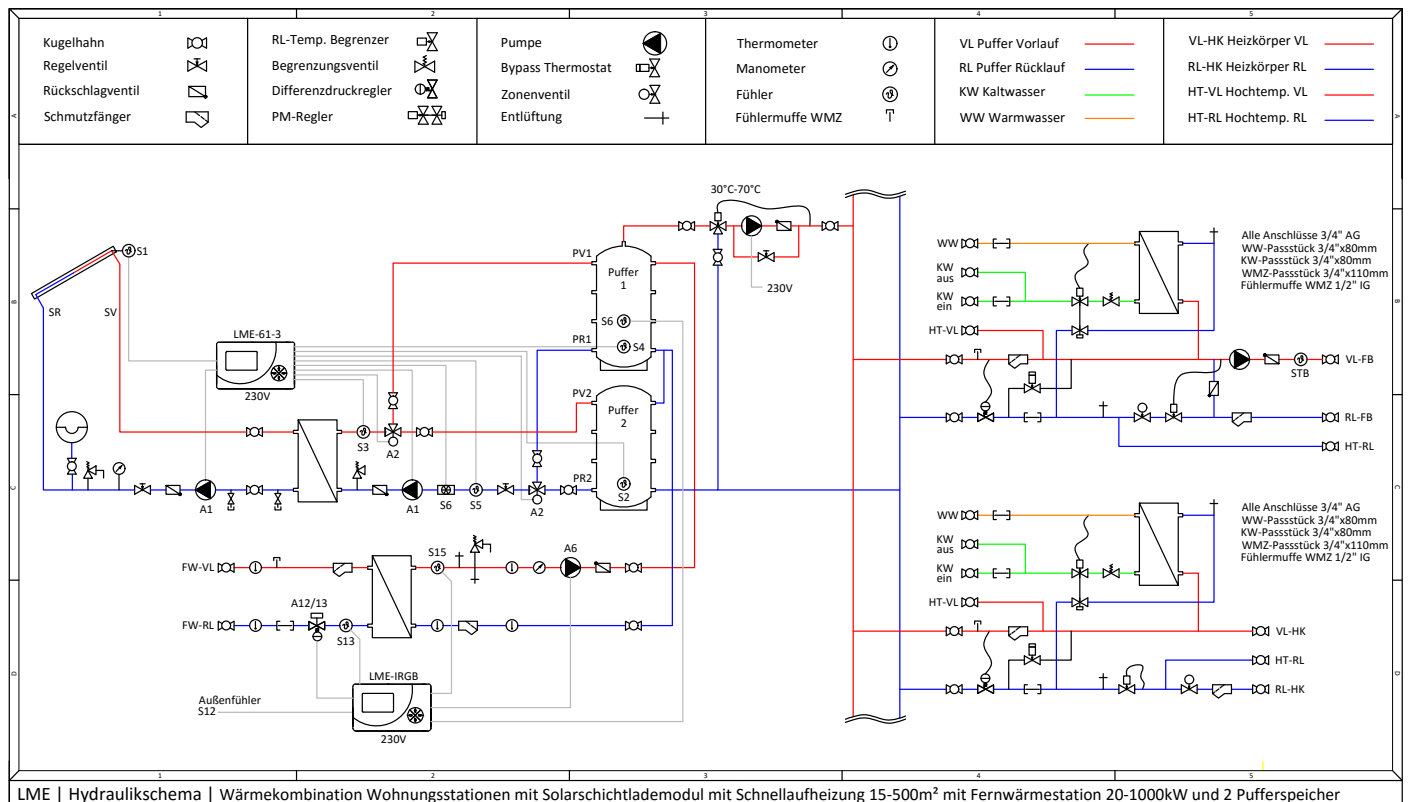
-  **Langjährige Erfahrung (27 Jahre)**

NEU BERECHNUNGSPROGRAMM IM INTERNET!

Hydraulikschema Wärmekombination Wohnungsstationen mit Schichtlademodul 15-500m² mit Schnellaufheizung, mit Fernwärmestation 20-1000kW und 1 Pufferspeicher, 2 Leiter System



Hydraulikschema Wärmekombination Wohnungsstationen mit Schichtlademodul 15-500m² mit Schnellaufheizung, mit Fernwärmestation 20-1000kW und 2 Pufferspeicher



Preise: Euro/Netto/ohne MwSt./gültig bis auf Widerruf.
 Abbildungen sind symbolisch und haben keinen Anspruch auf vollständige Details.
 Technische Änderungen vorbehalten. Jede Art der Vervielfältigung, auch nur auszugsweise bedarf ausdrücklich unserer Genehmigung.

Wasserqualität Richtlinien bei LME Frischwasserstationen beachten!

Einfluss der Kaltwasserbeschaffenheit für den Einsatz von LME-Wohnungsstationen

Die nachstehende Tabelle soll einen Überblick über die Korrosionsbeständigkeit von Edelstahl und Lötwerkstoffen in Leitungswasser bieten. In der Tabelle sind mehrere wichtige chemische Komponenten aufgelistet, die tatsächliche Korrosion ist jedoch ein sehr komplexer Vorgang, der von vielen unterschiedlichen Komponenten in Kombination miteinander beeinflusst wird. **Diese Tabelle stellt daher eine beträchtliche Vereinfachung dar und soll nicht überbewertet werden!**

Erläuterungen:

- + Gute Beständigkeit unter normalen Bedingungen
- 0 Korrosion kann dann auftreten, speziell wenn weitere Faktoren mit 0 bewertet werden
- Verwendung nicht empfohlen

Wasserinhaltsstoff	Konzentration (mg/l oder pm)	Zeitgrenzen Untersuchungszeit nach Probeentnahme	Edelstahl Kupfer	Edelstahl Nickel	Edelstahl Edelstahl	Edelstahl geschraubt
Alkalität (HCO ₃) (Hydrogencarbonat)	< 70 70 - 300 > 300	Innerhalb von 24 Std.	0 + 0/+	+ + +	+ + +	+ + +
Sulfat (SO ₄ ²⁻)	< 70 70 - 300 > 300	Keine Grenze	+ 0/- -	+ 0 -	+ + +	+ + +
HCO ₃ /SO ₄ ²⁻	> 1,0 < 1,0	Keine Grenze	+ 0/-	+ 0	+ +	+ +
Elektrische Leitfähigkeit	< 10 µS/cm 10 - 500 > 500 µS/cm	Keine Grenze	0 + 0	+ + +	+ + +	+ + +
pH ⁽¹⁾	< 6,0 6,0 - 7,5 7,5 - 9,0 > 9,0	Innerhalb von 24 Std.	0 0 + 0	0 0 + +	0 + + +	+ + + +
Ammonium (NH ₄ ⁺)	< 2 2 - 20 > 20	Innerhalb von 24 Std.	+ 0 -	+ 0 -	+ + +	+ + +
Chloride (Cl) <i>siehe auch nachstehende Tabelle</i>	< 100 100 - 200 200 - 300 > 300	Keine Grenze	+ + + 0/+	+ + + +	+ + + +	+ + + +
Freies Chlor (Cl ₂)	< 1 1 - 5 > 5	Innerhalb von 5 Std.	+ 0 0/-	+ + -	+ + -	+ + +
Schwefelwasserstoff (H ₂ S)	< 0,05 > 0,05	Keine Grenze	+ 0/-	+ +	+ +	+ +
Frei (aggressiv) Kohlendioxid (CO ₂)	< 5 5 - 20 > 20	Keine Grenze	+ 0 -	+ + 0/-	+ + +	+ + +
Gesamthärte (°dH)	4 - 8,5	Keine Grenze	+	+	+	+
Nitrat (NO ₃)	< 100 > 100	Keine Grenze	+ 0	+ +	+ +	+ +
Eisen ⁽²⁾ (Fe)	< 0,2 > 0,2	Keine Grenze	+ 0	+ +	+ +	+ +
Aluminium (Al)	< 0,2 > 0,2	Keine Grenze	+ 0	+ +	+ +	+ +
Mangan ⁽²⁾ (Mn)	< 0,1 > 0,1	Keine Grenze	+ 0	+ 0	+ +	+ +

⁽¹⁾Generell erhöht ein niedriger ph-Wert (unter 6) das Korrosionsrisiko und ein hoher ph-Wert (über 7,5) reduziert das Korrosionsrisiko

⁽²⁾FE³⁺ und Mn⁴⁺ sind starke Oxidationsmittel und können das Risiko lokaler Korrosion bei Edelstahl erhöhen

Erdungsanschluss + Potenzialausgleich gemäß den Normen ausführen

Ab einer Gesamthärte von mehr als 20dH° muss eine Wasserenthärtungsanlage eingebaut werden

Primärvorlauftemperatur maximal 65°C

Warmwasseraustrittstemperatur maximal 50°C

Wasserqualität des Heizungswasser laut Ö-Norm!

Die auf den Datenblättern, Montage- und Bedienungsanleitungen enthaltenen Angaben sind vom Käufer vor Übernahme und Anwendung zu prüfen. Der Käufer kann aus diesen Unterlagen keinerlei Ansprüche gegenüber die Firma LME oder deren Mitarbeiter ableiten. Die Firma LME behält sich das Recht vor, ohne vorherige Bekanntmachung angemessene und zumutbare Änderungen an ihren Produkten vorzunehmen. 09/2021

LME-Wohnungsstationen-Planung-Dimensionierung

Wohnungen Anzahl	Gleichzeitigkeitsfaktor	Gesamt Volumen-Strom l/h	Rohr DN	Puffer-Volumen Liter	Netz-Pumpe 230 Volt	Kessel-Leistung	Vormischventil Heizungsseitig 45-65°C DN
1	1	958	25	500	Yonos Maxo 25/0,5-10	10	25
2	0,70	1.435	32	500	Yonos Maxo 25/0,5-10	15	32
3	0,58	1.714	32	500	Yonos Maxo 25/0,5-10	20	32
4	0,51	2.114	40	750	Yonos Maxo 25/0,5-10	25	32
5	0,46	2.426	40	750	Yonos Maxo 25/0,5-10	30	32
6	0,42	2.808	40	750	Yonos Maxo 25/0,5-10	35	40
7	0,38	3.096	40	750	Yonos Maxo 30/0,5-10	40	40
8	0,34	3.332	50	750	Yonos Maxo 30/0,5-10	45	40
9	0,31	3.417	50	750	Yonos Maxo 30/0,5-10	50	40
10	0,28	3.498	50	750	Yonos Maxo 30/0,5-10	55	40
11	0,26	3.635	50	750	Yonos Maxo 30/0,5-10	60	40
12	0,24	3.863	50	750	Yonos Maxo 30/0,5-10	65	50
13	0,23	3.960	50	750	Yonos Maxo 30/0,5-10	70	50
14	0,21	4.024	50	750	Yonos Maxo 30/0,5-10	75	50
15	0,20	4.055	50	750	Yonos Maxo 30/0,5-10	80	50
16	0,19	4.325	50	750	Yonos Maxo 30/0,5-10	85	50
17	0,18	4.449	50	750	Yonos Maxo 30/0,5-10	90	50
18	0,18	4.556	50	750	Yonos Maxo 30/0,5-10	95	50
19	0,17	4.651	50	750	Yonos Maxo 30/0,5-10	100	50
20	0,16	4.718	50	750	Yonos Maxo 30/0,5-10	105	50
21	0,16	4.954	50	1000	Yonos Maxo 30/0,5-10	110	50
22	0,15	5.000	50	1000	Yonos Maxo 30/0,5-12	115	50
23	0,14	5.227	50	1000	Yonos Maxo 30/0,5-12	120	65
24	0,13	5.249	50	1000	Yonos Maxo 30/0,5-12	125	65
25	0,13	5.467	50	1000	Yonos Maxo 30/0,5-12	130	65
26	0,12	5.685	50	1000	Yonos Maxo 30/0,5-12	135	65
27	0,12	5.673	50	1000	Yonos Maxo 30/0,5-12	140	65
28	0,12	5.882	50	1000	Yonos Maxo 30/0,5-12	145	65
29	0,11	5.844	50	1000	Yonos Maxo 40/0,5-8	150	65
30	0,11	6.045	50	1000	Yonos Maxo 40/0,5-8	155	65
31	0,11	6.246	50	1000	Yonos Maxo 40/0,5-8	160	65
32	0,11	6.298	50	1000	Yonos Maxo 40/0,5-8	165	65
33	0,10	6.365	65	1000	Yonos Maxo 40/0,5-8	170	65
34	0,10	6.558	65	1000	Yonos Maxo 40/0,5-8	175	65
35	0,10	6.598	65	1000	Yonos Maxo 40/0,5-8	180	65
36	0,10	6.634	65	1000	Yonos Maxo 40/0,5-8	185	65
37	0,10	6.818	65	1000	Yonos Maxo 40/0,5-8	190	65
38	0,09	6.855	65	1000	Yonos Maxo 40/0,5-8	195	65
39	0,09	6.878	65	1000	Yonos Maxo 40/0,5-8	200	65
40	0,09	6.899	65	1000	Yonos Maxo 40/0,5-8	205	65
41	0,08	6.921	65	0	Yonos Maxo 40/0,5-8	210	65
42	0,08	7.017	65	0	Yonos Maxo 40/0,5-8	215	65
43	0,08	7.185	65	0	Yonos Maxo 40/0,5-8	220	65
44	0,08	7.351	65	0	Yonos Maxo 40/0,5-8	225	65
45	0,08	7.519	65	0	Yonos Maxo 40/0,5-8	230	65
46	0,08	7.685	65	0	Yonos Maxo 40/0,5-8	235	65
47	0,08	7.854	65	0	Yonos Maxo 40/0,5-8	240	65
48	0,08	8.020	65	0	Yonos Maxo 40/0,5-8	245	65
49	0,08	8.187	65	0	Yonos Maxo 40/0,5-8	250	65
50	0,08	8.140	65	0	Yonos Maxo 40/0,5-8	255	65

Legende:

Anzahl der Wohnungsstationen in einem Mehrfamilienhaus

Gleichzeitigkeitsfaktor LME für Mehrfamilienhäuser

Gesamtvolumenstrom in l/h für FB-Heizung 4kW 65/30°C und WW 45kW 65/20°C = 17l/min.

Rohrdurchmesser DN bei einem Druckverlust von 150Pa/m

Puffervolumen in Liter für Spitzenlast Warmwasser bei einer Puffertemperatur von 70°C

Netz Pumpe ausgelegt auf Gesamtvolumenstrom bei Förderhöhe von ca. 7m

Kesselleistung in kW für Heizleistung + Warmwasser

Druckverlust über Differenzdruckregler 0,2bar

Bei der am weitesten entfernten Wohnungsstation benötigen wir 2bar Kaltwasserdruck und 0,4bar Differenzdruck

Alle angegebenen Daten sind vom Käufer vor Übernahme und Anwendung zu prüfen. LME 09/2021

Der Käufer kann aus diesen Unterlagen keinerlei Ansprüche gegenüber der Firma LME oder deren Mitarbeiter ableiten.

Die Firma LME behält sich das Recht vor, ohne vorherige Bekanntmachung angemessene und zumutbare Änderungen vorzunehmen.

Festwertpumpengruppen für Wohnungsstationen



Festwertpumpengruppen DN32, DN40, DN50 für Wohnungsstationen

Bestehend aus:

- Absperrungen an allen abgehenden Leitungen
- Thermometer rot 0-120°C im Vorlauf
- Thermometer blau 0-120°C im Rücklauf
- Edelstahl-Einlage Rückschlagventil
- 2 Stk. Füll-, Spül- und Entleerhähne 1/2"
- 3 Stk. Holländerverschraubungen Verrohrungsteile
- 2 Stk. WZ-Verschraubung 6/4"IG ÜWMx5/4"AG
- JRGUMAT Thermomischer, PN 10
- Hocheffizienzpumpe Wilo, elektronisch geregelt
- Dimension: DN32 - DN50
- Temperatur: 55 - 65°C einstellbar



**AUF ANFRAGE AUCH MIT
LEGIONELLEN-SCHUTZ-
SCHALTUNG!**

DN65 AUF ANFRAGE!



Festwertgruppe DN50
mit Pumpe Maxo 30/0,5-12



Festwertgruppe DN50
mit Doppelpumpe Stratos D32/1-12

Symbolfoto! Ausstattung nur Beispiel
- genaue Ausstattung
siehe Textbeschreibung „Bestehend aus“!

LME Artikel Nummer	WSFWG32	WSFWG40	WSFWG50	WSFWG50-D
Dimension:	DN32	DN40	DN50	DN50
Pumpe:	Maxo 25/0,5-10	Maxo 25/0,5-12	Maxo 30/0,5-12	Stratos-D 32/1-12; mit zeit- und störfallabhängiger Umschaltung
Abmessungen HxBxT	872x305x225mm	950x335x250mm	1075x380x225mm	1075x450x225mm
Achsabstand	175mm	210mm	235mm	235mm
Gewicht	16kg	22kg	32kg	44kg
Heizleistung bei dt = 26k	220kW	315kW	315kW	600kW
Förderleistung				
bei Förderhöhe 7m	5,3m³/h	8,8m³/h	8,8m³/h	16m³/h
bei Förderhöhe 5m	7,2m³/h	10,4m³/h	10,4m³/h	19,8m³/h

Artikel	Bestellnummer	Preis
Festwertgruppe DN32, mit Pumpe Maxo 25/0,5-10	LME-WSFWG32	3.088,-
Festwertgruppe DN40, mit Pumpe Maxo 25/0,5-12	LME-WSFWG40	3.713,-
Festwertgruppe DN50, mit Pumpe Maxo 30/0,5-12	LME-WSFWG50	4.738,-
Festwertgruppe DN50, mit Doppel-Pumpe Stratos-D 32/1-12; mit zeit- und störfallabhängiger Umschaltung	LME-WSFWG50D	6.738,-

Preise: Euro/Netto/ohne MwSt./gültig bis auf Widerruf.
Abbildungen sind symbolisch und haben keinen Anspruch auf vollständige Details.
Technische Änderungen vorbehalten. Jede Art der Vervielfältigung, auch nur auszugsweise bedarf ausdrücklich unserer Genehmigung.

Vordruck - Pumpengruppen DN32, DN40 DN50 für Wohnungsstationen

Bestehend aus:

- Absperrungen an allen abgehenden Leitungen
- Thermometer rot 0-120°C im Vorlauf
- Thermometer blau 0-120°C im Rücklauf
- Edelstahl-Einlage Rückschlagventil
- 2 Stk. Füll-, Spül- und Entleerhähne 1/2"
- Verrohrungsteile isoliert
- Hocheffizienzpumpe Wilo
- Dimension: DN32 - DN50
- Heizung: 65/39°C

DN65 AUF ANFRAGE!



Symbolfoto! Ausstattung nur Beispiel
- genaue Ausstattung
siehe Textbeschreibung „Bestehend aus“!

LME Artikel Nummer	WSPG32	WSPG40	WSPG50	WSPG50-D
Dimension:	DN32	DN40	DN50	DN50
Pumpe:	Maxo 25/0,5-10	Maxo 25/0,5-12	Maxo 30/0,5-12	Stratos-D 32/1-12; mit zeit- und störfallabhängiger Umschaltung
Abmessungen HxBxT	635x250x225mm	700x300x250mm	1075x380x225mm	790x370x250mm
Gewicht	10kg	15kg	20kg	32kg
Heizleistung bei dt = 26k	220kW	315kW	315kW	600kW
Förderleistung				
bei Förderhöhe 7m	5,3m³/h	8,8m³/h	8,8m³/h	16m³/h
bei Förderhöhe 5m	7,2m³/h	10,4m³/h	10,4m³/h	19,8m³/h

Artikel	Bestellnummer	Preis
Pumpengruppe DN32, mit Pumpe Maxo 25/0,5-10	LME-WSPG32	2.313,-
Pumpengruppe DN40, mit Pumpe Maxo 25/0,5-12	LME-WSPG40	2.731,-
Pumpengruppe DN50, mit Pumpe Maxo 30/0,5-12	LME-WSPG50	3.406,-
Pumpengruppe DN50, mit Doppel-Pumpe Stratos-D 32/1-12; mit zeit- und störfallabhängiger Umschaltung	LME-WSPG50D	5.406,-

1. Datei herunterladen und speichern
2. Mit Adobe Acrobat (Reader) öffnen
3. Am Bildschirm Ausfüllen und Speichern
4. Per E-Mail oder Fax an uns zurück: office@lme.co.at oder 0043(07234) 87981-99

Bauvorhaben:		Ort:
Straße:		Bitte per E-Mail an: office@lme.co.at Bei Rückfragen: 0043(07234) 87981
Adresse: Installateure Fachbetriebe		
Firma:		
Ansprechpartner:		Heizzentrale
Straße:		Öl/Gas/Fernwärme kW
PLZ/Ort:		Holz/Pellets/BHKW kW
Tel.:		Wärmepumpe kW
Fax:		Solaranlage Thermisch m²
Mobil:		Pufferspeicher l
E-Mail:		Vorlauftemperatur, Winter/Sommer °C

Objektangaben

Anzahl Häuser:

Anzahl der Steigstränge:

Anzahl Wohnungen gesamt:

Sanierung: JA NEIN

Wohnungsabgaben

Heizleitung kW je Wohnung im Durchschnitt
Zapfmenge 15/18/22/30l/min.

Warmwasser pro WE:

Spüle: Waschtisch:

Duschen: Badewanne:

WS-Station für WWB und FB-Heizung

Fußbodenverteiler Anzahl d. Abgänge

Festwert Witterungsgeführt

Subverteiler Anzahl d. Abgänge

Heizen/Kühlen

Systemtrennung: Heizungsseitig

Hochtemperaturabgang (Badheizkörper)

Aufputzmontage: Tiefe 180mm

Unterputzmontage: Tiefe 120mm oder 150mm

Zirkulationsanschlusset

Stellmotor 230V + Uhrenthermostat

Einzelraumregelung

Kaltwasserzähler

Warmwasserzähler

Wärmemengenzähler

WS-Station WWB und Radiatoren-Heizung

Stellmotor 230v+ Uhrenthermostat

Kaltwasserzähler

Warmwasserzähler

Wärmemengenzähler

Aufputzmontage: Tiefe 180mm

Mit Anschlussverrohrung AP

Mit Anschlussverrohrung UP

Unterputzmontage: Tiefe 110 oder 150mm

TW-Station (nur für WWB)

Aufputzmontage

Unterputzmontage

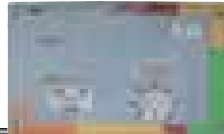
Zirkulationsanschlusset

Kaltwasserabgang

Trinkwasseranalyse bitte mitsenden!



Vorteile elektronisch gesteuerter Wohnungsstationen



Vorteile elektronisch gesteuerter Wohnungsstationen 1,45 bis 44l/min. Warmwasser

1.)	Bei Kaltwasserdruck von 1bar bis zu 21 Liter/min. Warmwasser
2.)	Entspricht der neuen Ö-Norm B2531 04/2019
3.)	Warmwassertemperatur stufenlos einstellbar von 40-70°C und konstant (unabhängig von Puffervorlauf und Warmwasserzapfmenge)
4.)	einfache Legionellenschutzschaltung möglich
5.)	Isolierte Rohrleitungen lt. Ö-Norm H5155
6.)	50% weniger Druckverlust Trinkwasserseitig als mit PM-Regler
7.)	Auch bei kleinen Warmwassermengen bis 1,45 Liter/min. Rücklauftemperatur heizungsseitig unter 13°C.
8.)	Eigener Rücklauf für Warmhaltebypass möglich
9.)	Für Radiatoren, Fußbodenheizung mit Festwertregelung oder mit witterungsgeführter Regelung möglich, mit integriertem FB-Verteiler bis 16 Kreise
10.)	Möglichkeit für Steuerung auf Handbetrieb EIN / AUS / AUTO
11.)	NUR 120mm Tiefe, bzw. 150mm Tiefe
12.)	BIS 10 FB-Kreise NUR 610mm Breite
13.)	Höhe UP-Einbaukasten NUR 1000mm, 1200 oder 1350mm
14.)	Kein hydraulischer Netzabgleich nötig durch integrierten DDR primärseitig.
15.)	Zirkulationsanschlusset mit Zeit- und Temperatursteuerung möglich
16.)	Möglichkeit von: - Anlagenüberwachung - Störungsmeldungen (zb. zu hohe RL-Temperatur, kein Warmwasser usw.) - Visualisierung
17.)	Wärmetauscher / je nach Wasserqualität / 4 Modelle wählbar:
0.	Wärmetauscher Edelstahl-CU-gelötet 36/45/55/73kW
1.	Wärmetauscher Edelstahl – Nickel – gelötet 36/45/55/73kW
2.	Wärmetauscher Edelstahl – Edelstahl 36/45/55/73kW
3.	Wärmetauscher geschraubt 36/45/55kW

Wohnungsstation LME-WS-Europa-E-R

elektronisch geregelte Warmwasserbereitung, Radiatorenheizung

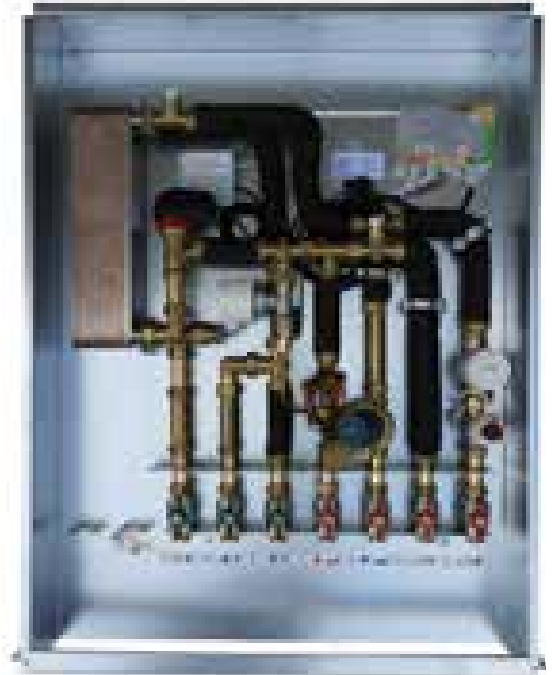


Wohnungsstation, mit elektronisch geregelter Warmwasserbereitung und Radiatorenheizung, in Unterputzausführung



bestehend aus:

- Grundplatte inkl. Beschriftung aller Medienanschlüsse
- Absperungen an allen abgehenden Leitungen: 7 Stk. Kugelhahn 3/4" AG
- Schmutzfilter im KW-Eingang, PV und HR
- Differenzdruckregler primärseitig, einstellbar
- Entlüftungsventil im PR und HR
- einstellbarer Warmhaltebypass 10 - 50 °C, blockiert auf 40 °C
- Rücklauftemperaturbegrenzer einstellbar 10 - 50 °C
- Fühlertasche M10x1mm für WMZ-Fühler im VL inkl. Blindkappe
- Elektronische Regelung der Warmwassertemperatur stufenlos von 40-70°C mit Edelstahl-Warmwassersensor, Strömungssensor und ultraschnellem Motorventil 12V-PWM mit einer Stellzeit von 1,8 Sekunden, steckerfertig verdrahtet
- Legionellenschutzschaltung möglich
- Einfachste Einstellmöglichkeit der Warmwassertemperatur durch Drehpoti
- Entspricht der neuen Ö-Norm B2531
- 50% weniger Druckverlust trinkwasserseitig als mit PM-Regler
- Statusanzeige und Motoranzeige über LED
- Möglichkeit der Einstellung durch Schiebeschalter auf Handbetrieb AUS - AUTO - EIN
- auch bei kleinsten Warmwasserzapfmengen kalte Rücklauftemperaturen heizungsseitig
- Möglichkeit von Anlagenüberwachung, Störungsmeldungen und Visualisierung
- Edelstahl-Plattenwärmetauscher CU-gelötet mit großer Leistung
- Zonenventil-Unterteil DN15 für optionale Montage eines elektrothermischen Stellantriebes 230 V / NC
- Passstücke für KW-Zähler 3/4" x 81mm, WW-Zähler 3/4" x 81mm und Wärmemengenzähler 3/4" x 111mm
- keine Leerlauf- bzw. Stillstandstemperatur
- Verrohrung aus Edelstahl, flachdichtend
- Isolierte Rohrleitungen
- Erdungsschelle für Potentialausgleich (Anschluss bauseits)
- UP-Einbaukasten mit Montageschablone und Stellfüßen 0-15cm
- Dichtungen 3/4" (7 Stk. pro Station)



Symbolfoto! Ausstattung nur Beispiel
- genaue Ausstattung
siehe Textbeschreibung „Bestehend aus“!

Alle Komponenten miteinander fertig verrohrt, montiert und geprüft

Technische Daten:

Warmwasserleistung:	36/45/55/73kW
Warmwassermenge:	15/18/22/30l/min.
Primär:	65/18°C
Sekundär:	10/45°C
Heizleistung:	10kW bei dt= 20K
Druckverlust heizungsseitig 36/45/55kW	< 0,48bar (ohne Zähler)
Druckverlust warmwasserseitig 36/45/55kW	< 0,43bar (ohne Zähler)
Abmessungen auf Grundplatte: (ohne Kugelhähne)	BxHxT= 565x520x149mm
Abmessungen im UP-Einbaukasten <u>mit</u> Rahmen:	BxHxT = 663x834x155mm
Abmessungen im UP-Einbaukasten <u>ohne</u> Rahmen:	BxHxT = 610x810x150mm

Weitere Informationen finden Sie auf unserer Webseite unter: www.lme.co.at

Wohnungsstationen Zubehör finden Sie auf Seite 130-139!

Beachten Sie die Wasserqualität!

Warmwassermengen bis 44l/min. möglich!

Kein hydraulischer Netzabgleich nötig!

VORTEIL:
Auch bei kleinen Warmwassermengen (bis 1,8l/min.), konstante Warmwassertemperaturen und Rücklauftemperatur heizungsseitig um die 15°C!

Artikel	Bestellnummer	Preis
Wohnungsstation LME-WS-Europa 45 UP, Elektronisch, Radiatoren	LME-WS-EUROPA 45-UP-E-R	2.300,-

Wohnungsstation, Radiatoren und Warmwasser in Unterputzausführung

bestehend aus:

- Grundplatte inkl. Beschriftung aller Medienanschlüsse
- Absperrungen an allen abgehenden Leitungen: 7 Stk. Kugelhahn 3/4" AG
- Schmutzfilter im KW-Eingang, PV und HR
- Warmwasserdrossel
- Differenzdruckregler primärseitig, einstellbar
- Entlüftungsventil im PR und HR
- einstellbarer Warmhaltebypass 10 - 50 °C, blockiert auf 40 °C
- Rücklauf temperaturbegrenzer einstellbar 10 - 50 °C
- Fühlertasche M10x1mm für WMZ-Fühler im VL inkl. Blindkappe
- Druckgesteuerter Proportionalregler für Warmwasserbereitung
- Edelstahl-Plattenwärmetauscher CU-gelötet mit großer Leistung
- Zonenventil-Unterteil DN15 für optionale Montage eines elektrothermischen Stellantriebes 230 V / NC
- Passtücke für KW-Zähler 3/4" x 81mm, WW-Zähler 3/4" x 81mm und Wärmemengenzähler 3/4" x 111mm
- keine Leerlauf- bzw. Stillstandstemperatur
- Verrohrung aus Edelstahl, flachdichtend
- Isolierte Rohrleitungen
- Erdungsschelle für Potentialausgleich (Anschluss bauseits)
- UP-Einbaukasten mit Montageschablone und Stellfüßen 0-15cm
- Rahmen mit Türe, flach, pulverbeschichtet RAL9016
- Dichtungen 3/4" (7 Stk. pro Station)



Symbolfoto! Ausstattung nur Beispiel
- genaue Ausstattung
siehe Textbeschreibung „Bestehend aus“!

Alle Komponenten fertig verrohrt, montiert und geprüft.

Technische Daten:

Warmwasserleistung:	36/45/55/73kW
Warmwassermenge:	15/18/22/30l/min.
Primär:	65/21°C
Sekundär:	10/45°C
Heizleistung:	10kW bei dt= 20K
Abmessungen auf Grundplatte für 36-55kW: (ohne Kugelhähne)	BxHxT= 565x520x120mm
Abmessungen auf Grundplatte für 73kW: (ohne Kugelhähne)	BxHxT= 560x620x135mm
Abmessungen im UP-Einbaukasten <u>mit</u> Rahmen:	BxHxT = 663x834x155mm
Abmessungen im UP-Einbaukasten <u>ohne</u> Rahmen:	BxHxT = 630x810x149mm

Weitere Informationen finden Sie auf unserer Webseite unter: www.lme.co.at

Wohnungsstationen Zubehör finden Sie auf Seite 130-139!

**Alles ist möglich!
Projekte bitte anfragen!**

Beachten Sie die Wasserqualität!

Kein hydraulischer Netzabgleich nötig!

Artikel	Bestellnummer	Preis
Wohnungsstation LME-WS-Europa 45 UP, Radiatoren	LME-WS-EUROPA 45-UP-R	1.800,-

Wohnungsstation LME-WS-Europa mit Radiatoren-Verteiler **150 Tiefe**



Wohnungsstation, mit Radiatoren-Verteiler 2-16 Kreise, **Tiefe 150mm**

bestehend aus:

- Grundplatte inkl. Beschriftung aller Medienanschlüsse
- Absperrungen an allen abgehenden Leitungen: 7 Stk. Kugelhahn 3/4" AG
- Schmutzfilter im KW-Eingang, PV und HR
- Warmwasserdrossel
- Differenzdruckregler primärseitig, einstellbar
- Entlüftungsventil im PR und HR
- einstellbarer Warmhaltebypass 10 - 50 °C, blockiert auf 40 °C
- Rücklauf temperaturbegrenzer einstellbar 10 - 50 °C
- Fühlertasche M10x1mm für WMZ-Fühler im VL inkl. Blindkappe
- Druckgesteuerter Proportionalregler für Warmwasserbereitung
- Edelstahl-Plattenwärmetauscher CU-gelötet mit großer Leistung
- Zonenventil-Unterteil DN15 für optionale Montage eines elektrothermischen Stellantriebes 230 V / NC
- Passstücke für KW-Zähler 3/4" x 81mm, WW-Zähler 3/4" x 81mm und Wärmemengenzähler 3/4" x 111mm
- keine Leerlauf- bzw. Stillstandstemperatur
- Verrohrung aus Edelstahl, flachdichtend
- Isolierte Rohrleitungen
- Erdungsschelle für Potentialausgleich (Anschluss bauseits)
- UP-Einbaukasten mit Montageschablone und Stellfüßen 0-15cm
- Rahmen mit Türe, flach, pulverbeschichtet RAL9016
- eingebauter Radiatoren-Verteiler 2-16 Abgänge, mit Entlüftung im Vor- & Rücklauf
- Dichtungen 3/4" (9 Stk. pro Station)



Symbolfoto! Ausstattung nur Beispiel
- genaue Ausstattung
siehe Textbeschreibung „Bestehend aus“!

Alle Komponenten fertig verrohrt, montiert und geprüft.

Technische Daten:

Warmwasserleistung:	36/45/55/73kW
Warmwassermenge:	15/18/22/30l/min.
Primär:	65/21°C
Sekundär:	10/45°C
Heizleistung:	10kW bei dt= 20K
1200x610x150...	2-9 Radiatoren-Kreise
1350x850x150...	10-13 Radiatoren-Kreise
1350x1000x150...	14-16 Radiatoren-Kreise

Weitere Informationen finden Sie auf unserer Webseite unter:
www.lme.co.at

**Alles ist möglich!
Projekte bitte anfragen!**

Beachten Sie die Wasserqualität!

Kein hydraulischer Netzabgleich nötig!

Wohnungsstationen Zubehör finden Sie auf Seite 130-139!

Artikel	Bestellnummer	Preis
Wohnungsstation LME-WS-Europa 45 Rad2 1200/150	LME-WS-EUROPA 45-RAD2	3.110,-
Wohnungsstation LME-WS-Europa 45 Rad3 1200/150	LME-WS-EUROPA 45-RAD3	3.160,-
Wohnungsstation LME-WS-Europa 45 Rad4 1200/150	LME-WS-EUROPA 45-RAD4	3.210,-
Wohnungsstation LME-WS-Europa 45 Rad5 1200/150	LME-WS-EUROPA 45-RAD5	3.260,-
Wohnungsstation LME-WS-Europa 45 Rad6 1200/150	LME-WS-EUROPA 45-RAD6	3.310,-
Wohnungsstation LME-WS-Europa 45 Rad7 1200/150	LME-WS-EUROPA 45-RAD7	3.360,-
Wohnungsstation LME-WS-Europa 45 Rad8 1200/150	LME-WS-EUROPA 45-RAD8	3.460,-
Wohnungsstation LME-WS-Europa 45 Rad9 1200/150	LME-WS-EUROPA 45-RAD9	3.585,-
Wohnungsstation LME-WS-Europa 45 Rad10/45mm 1200/150	LME-WS-EUROPA 45-RAD10/45	3.791,-
Wohnungsstation LME-WS-Europa 45 Rad10 1350/850/150	LME-WS-EUROPA 45-RAD10	3.635,-
Wohnungsstation LME-WS-Europa 45 Rad11 1350/850/150	LME-WS-EUROPA 45-RAD11	3.685,-
Wohnungsstation LME-WS-Europa 45 Rad12 1350/850/150	LME-WS-EUROPA 45-RAD12	3.735,-
Wohnungsstation LME-WS-Europa 45 Rad13 1350/850/150	LME-WS-EUROPA 45-RAD13	3.785,-
Wohnungsstation LME-WS-Europa 45 Rad14 1350/1000/150	LME-WS-EUROPA 45-RAD14	4.023,-
Wohnungsstation LME-WS-Europa 45 Rad15 1350/1000/150	LME-WS-EUROPA 45-RAD15	4.085,-
Wohnungsstation LME-WS-Europa 45 Rad16 1350/1000/150	LME-WS-EUROPA 45-RAD16	4.148,-

Preise: Euro/Netto/ohne MwSt./gültig bis auf Widerruf.
Abbildungen sind symbolisch und haben keinen Anspruch auf vollständige Details.
Technische Änderungen vorbehalten. Jede Art der Vervielfältigung, auch nur auszugsweise bedarf ausdrücklich unserer Genehmigung.



Wohnungsstation LME-WS-Europa mit Radiatoren-Verteiler **120 Tiefe**

Wohnungsstation, mit Radiatoren-Verteiler 2-13 Kreise, **Tiefe 120mm**

bestehend aus:

- Grundplatte inkl. Beschriftung aller Medienanschlüsse
- Absperrungen an allen abgehenden Leitungen: 7 Stk. Kugelhahn 3/4" AG
- Schmutzfilter im KW-Eingang, PV und HR
- Warmwasserdrossel
- Differenzdruckregler primärseitig, einstellbar
- Entlüftungsventil im PR und HR
- einstellbarer Warmhaltebypass 10 - 50 °C, blockiert auf 40 °C
- Rücklauf Temperaturbegrenzer einstellbar 10 - 50 °C
- Fühlertasche M10x1mm für WMZ-Fühler im VL inkl. Blindkappe
- Druckgesteuerter Proportionalregler für Warmwasserbereitung
- Edelstahl-Plattenwärmetauscher CU-gelötet mit großer Leistung
- Zonenventil-Unterteil DN15 für optionale Montage eines elektrothermischen Stellantriebes 230 V / NC
- Passstücke für KW-Zähler 3/4" x 81mm, WW-Zähler 3/4" x 81mm und Wärmemengenzähler 3/4" x 111mm
- keine Leerlauf- bzw. Stillstandstemperatur
- Verrohrung aus Edelstahl, flachdichtend
- Isolierte Rohrleitungen
- Erdungsschelle für Potentialausgleich (Anschluss bauseits)
- UP-Einbaukasten mit Montageschablone und Stellfüßen 0-15cm
- Rahmen mit Türe, flach, pulverbeschichtet RAL9016
- eingebauter Radiatoren-Verteiler 2-13 Abgänge, mit Entlüftung im Vor- & Rücklauf
- Dichtungen 3/4" (9 Stk. pro Station)

Alle Komponenten fertig verrohrt, montiert und geprüft.

Technische Daten:

Warmwasserleistung: 36/45/55kW
 Warmwassermenge: 15/18/22l/min.
 Primär: 65/21°C
 Sekundär: 10/45°C
 Heizleistung: 10kW bei dt= 20K
 1200x610x120...2-9 FB-Kreise
 1350x850x120...10-13 FB-Kreise

Weitere Informationen finden Sie auf unserer Webseite unter:
www.lme.co.at

Wohnungsstationen Zubehör finden Sie auf Seite 130-139!



Symbolfoto! Ausstattung nur Beispiel
 - genaue Ausstattung
 siehe Textbeschreibung „Bestehend aus“!

**Alles ist möglich!
 Projekte bitte anfragen!**

Beachten Sie die Wasserqualität!

Kein hydraulischer Netzabgleich nötig!

Auch mit elektronischer Regelung möglich!

Artikel	Bestellnummer	Preis
Wohnungsstation LME-WS-Europa 45 Rad2 1200/120	LME-WS-EUROPA 45--RAD2/120	3.110,-
Wohnungsstation LME-WS-Europa 45 Rad3 1200/120	LME-WS-EUROPA 45-RAD3/120	3.160,-
Wohnungsstation LME-WS-Europa 45 Rad4 1200/120	LME-WS-EUROPA 45-RAD4/120	3.210,-
Wohnungsstation LME-WS-Europa 45 Rad5 1200/120	LME-WS-EUROPA 45-RAD5/120	3.260,-
Wohnungsstation LME-WS-Europa 45 Rad6 1200/120	LME-WS-EUROPA 45-RAD6/120	3.310,-
Wohnungsstation LME-WS-Europa 45 Rad7 1200/120	LME-WS-EUROPA 45-RAD7/120	3.360,-
Wohnungsstation LME-WS-Europa 45 Rad8 1200/120	LME-WS-EUROPA 45-RAD8/120	3.460,-
Wohnungsstation LME-WS-Europa 45 Rad9 1200/120	LME-WS-EUROPA 45-RAD9/120	3.585,-
Wohnungsstation LME-WS-Europa 45 Rad10/45mm 1200/120	LME-WS-EUROPA 45-RAD10/45/120	3.791,-
Wohnungsstation LME-WS-Europa 45 Rad10 1350/120	LME-WS-EUROPA 45-RAD10/120	3.635,-
Wohnungsstation LME-WS-Europa 45 Rad11 1350/120	LME-WS-EUROPA 45-RAD11/120	3.685,-
Wohnungsstation LME-WS-Europa 45 Rad12 1350/120	LME-WS-EUROPA 45-RAD12/120	3.735,-
Wohnungsstation LME-WS-Europa 45 Rad13 1350/120	LME-WS-EUROPA 45-RAD13/120	3.785,-

Preise: Euro/Netto/ohne MwSt./gültig bis auf Widerruf.
 Abbildungen sind symbolisch und haben keinen Anspruch auf vollständige Details.
 Technische Änderungen vorbehalten. Jede Art der Vervielfältigung, auch nur auszugsweise bedarf ausdrücklich unserer Genehmigung.



Wohnungsstation, Radiatoren und Warmwasser in Aufputzausführung

bestehend aus:

- Grundplatte inkl. Beschriftung aller Medienanschlüsse
- Absperrungen an allen abgehenden Leitungen: 7 Stk. Kugelhahn 3/4" AG: PVL und PRL nach oben, Kaltwasser-Ein, Kaltwasser-Aus, Warmwasser, Heizung-Vorlauf, Heizung-Rücklauf nach unten
- Schmutzfilter im KW-Eingang, PV und HR
- Warmwasserdrossel
- Differenzdruckregler primärseitig, einstellbar
- Entlüftungsventil im PR und HR
- einstellbarer Warmhaltebypass 10 - 50 °C, blockiert auf 40 °C
- Fühlertasche M10x1mm für WMZ-Fühler im VL inkl. Blindkappe
- Druckgesteuerter Proportionalregler für Warmwasserbereitung
- Edelstahl-Plattenwärmetauscher CU-gelötet mit großer Leistung
- Zonenventil-Unterteil DN15 für optionale Montage eines elektrothermischen Stellantriebes 230 V / NC
- Passstücke für KW-Zähler 3/4" x 81mm, WW-Zähler 3/4" x 81mm und Wärmemengenzähler 3/4" x 111mm
- keine Leerlauf- bzw. Stillstandstemperatur
- Verrohrung aus Edelstahl, flachdichtend
- Isolierte Rohrleitungen
- Erdungsschelle für Potentialausgleich (Anschluss bauseits)
- AP-Abdeckhaube mit Türe, pulverbeschichtet RAL9016
- Dichtungen 3/4" (7 Stk. pro Station)

Alle Komponenten fertig verrohrt, montiert und geprüft.

Technische Daten:

Warmwasserleistung:	36/45/55kW
Warmwassermenge:	15/18/22l/min.
Primär:	65/21°C
Sekundär:	10/45°C
Heizleistung:	10kW bei dt= 20K
Abmessungen auf Grundplatte mit Kugelhähne BxHxT:	435x625x140mm
Abmessungen Abdeckhaube BxHxT:	480x900x160mm
RAL9016	

Weitere Informationen finden Sie auf unserer Webseite unter:
www.lme.co.at

Wohnungsstationen Zubehör finden Sie auf Seite 130-139!



Symbolfoto! Ausstattung nur Beispiel
 - genaue Ausstattung
 siehe Textbeschreibung „Bestehend aus“!



**Alles ist möglich!
 Projekte bitte anfragen!**

Beachten Sie die Wasserqualität!

Kein hydraulischer Netzabgleich nötig!

Artikel	Bestellnummer	Preis
Wohnungsstation LME-WS-Europa 45, Gasthermentauschgerät	LME-WS-EUROPA 45-GT	1.800,-

Auf Anfrage!

Wohnungsstationen für Radiatorenheizung in den verschiedensten Ausführungen!



Wohnungsstation für Warmwasser- und Radiatorenheizung
im UP-Kasten 810x610x150mm,
mit separatem HTA auf Montageschiene

Wohnungsstation für Warmwasser- und Radiatorenheizung
im wasserdichten UP-Kasten 810x610x110mm

Unterstützung und Beratung bei der Planung von Gesamtanlagen, Berechnungsprogramme!



Wohnungsstation für Warmwasser- und Radiatorenheizung
Sonderausführung mit geänderter Anschlussreihenfolge,
für Aufputzmontage mit Unterputz-Anschlussschiene

Wohnungsstation für Warmwasser bis 30l/min.
und Radiatorenheizung im UP-Kasten 810x610x150mm

Über 100.000 Stationen in den letzten 25 Jahren eingebaut!

Auf Anfrage!

Wohnungsstationen für Radiatorenheizung in den verschiedensten Ausführungen!



Unterstützung und Beratung bei der Planung von Gesamtanlagen, Berechnungsprogramme!



Über 100.000 Stationen in den letzten 25 Jahren eingebaut!

Auf Anfrage!

Wohnungsstationen für Radiatorenheizung in den verschiedensten Ausführungen!



Unterstützung und Beratung bei der Planung von Gesamtanlagen, Berechnungsprogramme!



Über 100.000 Stationen in den letzten 25 Jahren eingebaut!

Auf Anfrage!

Wohnungsstationen für Radiatorenheizung in den verschiedensten Ausführungen!



Unterstützung und Beratung bei der Planung von Gesamtanlagen, Berechnungsprogramme!



**Für Pufferrücklauf-
temperaturen unter 20°C**

Über 100.000 Stationen in den letzten 25 Jahren eingebaut!



Notizen:

Wohnungsstation LME-WS-Europa-E-F

elektronisch geregelte Warmwasserbereitung, Fußbodenheizung mit Festwertregelung



Wohnungsstationen

Wohnungsstation, mit elektronisch geregelter Warmwasserbereitung und Fußbodenheizung, mit Festwertregelung, in Unterputzausführung



bestehend aus:

- Grundplatte inkl. Beschriftung aller Medienanschlüsse
- Absperrungen an allen abgehenden Leitungen: 7 Stk. Kugelhahn 3/4" AG
- Schmutzfilter im KW-Eingang, PV und HR
- Differenzdruckregler primärseitig, einstellbar
- Entlüftungsventil im PR und HR
- einstellbarer Warmhaltebypass 10 - 50 °C, blockiert auf 40 °C
- Fühlertasche M10x1mm für WMZ-Fühler im VL inkl. Blindkappe
- Elektronische Regelung der Warmwassertemperatur stufenlos von 40-70°C mit Edelstahl-Warmwassersensor, Strömungssensor und ultraschnellem Motorventil 12V-PWM mit einer Stellzeit von 1,8 Sekunden, steckerfertig verdrahtet
- Legionellenschutzschaltung möglich
- Einfachste Einstellmöglichkeit der Warmwassertemperatur durch Drehpoti
- Entspricht der neuen Ö-Norm B2531
- 50% weniger Druckverlust trinkwasserseitig als mit PM-Regler
- Statusanzeige und Motoranzeige über LED
- Möglichkeit der Einstellung durch Schiebeschalter auf Handbetrieb AUS - AUTO - EIN
- auch bei kleinsten Warmwasserzapfmengen kalte Rücklauftemperaturen heizungsseitig
- Möglichkeit von Anlagenüberwachung, Störungsmeldungen und Visualisierung
- Edelstahl-Plattenwärmetauscher CU-gelötet mit großer Leistung
- Regelung der Vorlauftemperatur über thermostatisch gesteuerte Festwertregelung
- Heizungs-Umwälzpumpe Energieklasse A
- Sicherheitstemperaturbegrenzer, einstellbar von 0 - 60 °C
- Rückschlagventil in der Bypassleitung
- Zonenventil-Unterteil DN15 für optionale Montage eines elektrothermischen Stellantriebes 230 V / NC
- Passstücke für KW-Zähler 3/4" x 81mm, WW-Zähler 3/4" x 81mm und Wärmemengenzähler 3/4" x 111mm
- keine Leerlauf- bzw. Stillstandstemperatur
- Verrohrung aus Edelstahl, flachdichtend
- Isolierte Rohrleitungen
- Erdungsschelle für Potentialausgleich (Anschluss bauseits)
- UP-Einbaukasten mit Montageschablone und Stellfüßen 0-15cm
- Rahmen mit Türe, flach, pulverbeschichtet RAL9016
- Dichtungen 3/4" (7 Stk. pro Station)



Symbolfoto! Ausstattung nur Beispiel
- genaue Ausstattung
siehe Textbeschreibung „Bestehend aus“!

Alle Komponenten miteinander fertig verrohrt, montiert und geprüft

Technische Daten:

Warmwasserleistung:	36/45/55/73kW
Warmwassermenge:	15/18/22/30l/min.
Primär:	65/18°C
Sekundär:	10/45°C
Heizleistung:	10kW bei dt= 20K
Druckverlust heizungsseitig 36/45/55kW	< 0,48bar (ohne Zähler)
Druckverlust warmwasserseitig 36/45/55kW	< 0,43bar (ohne Zähler)
Abmessungen auf Grundplatte: (ohne Kugelhähne)	BxHxT= 565x520x149mm
Abmessungen im UP-Einbaukasten <u>mit</u> Rahmen:	BxHxT = 663x834x155mm
Abmessungen im UP-Einbaukasten <u>ohne</u> Rahmen:	BxHxT = 610x810x149mm

Weitere Informationen finden Sie auf unserer Webseite unter:

www.lme.co.at

Wohnungsstationen Zubehör finden Sie auf Seite 130-139!

Beachten Sie die Wasserqualität!

Warmwassermengen bis 44l/min. möglich!

Kein hydraulischer Netzabgleich nötig!

VORTEIL:

Auch bei kleinen Warmwassermengen (bis 1,8l/min.), konstante Warmwassertemperaturen und Rücklauftemperatur heizungsseitig um die 15°C!

Artikel	Bestellnummer	Preis
Wohnungsstation LME-WS-Europa 45 UP, elektronisch, Fußbodenheizung	LME-WS-EUROPA 45-UP-E-F	3.075,-

Wohnungsstation, mit Festwertregelung und Warmwasser in Unterputzausführung

bestehend aus:

- Grundplatte inkl. Beschriftung aller Medienanschlüsse
- Absperrungen an allen abgehenden Leitungen: 7 Stk. Kugelhahn 3/4" AG
- Schmutzfilter im KW-Eingang, PV und HR
- Warmwasserdrossel
- Differenzdruckregler primärseitig, einstellbar
- Entlüftungsventil im PR und HR
- einstellbarer Warmhaltebypass 10 - 50 °C, blockiert auf 40 °C
- Fühlertasche M10x1mm für WMZ-Fühler im VL inkl. Blindkappe
- Druckgesteuerter Proportionalregler für Warmwasserbereitung
- Edelstahl-Plattenwärmetauscher CU-gelötet mit großer Leistung
- Regelung der Vorlauftemperatur über thermostatisch gesteuerte Festwertregelung
- Heizungs - Umwälzpumpe Energieklasse A für FB-Heizung
- Sicherheitstemperaturbegrenzer, einstellbar von 0 - 60 °C
- Rückschlagventil in der Bypassleitung
- Zonenventil-Unterteil DN15 für optionale Montage eines elektrothermischen Stellantriebes 230 V / NC
- Passstücke für KW-Zähler 3/4" x 81mm, WW-Zähler 3/4" x 81mm und Wärmemengenzähler 3/4" x 111mm
- keine Leerlauf- bzw. Stillstandstemperatur
- Verrohrung aus Edelstahl, flachdichtend
- Isolierte Rohrleitungen
- Erdungsschelle für Potentialausgleich (Anschluss bauseits)
- UP-Einbaukasten mit Montageschablone und Stellfüßen 0-15cm
- Rahmen mit Türe, flach, pulverbeschichtet RAL9016
- Dichtungen 3/4" (7 Stk. pro Station)



Symbolfoto! Ausstattung nur Beispiel
- genaue Ausstattung
siehe Textbeschreibung „Bestehend aus“!

Alle Komponenten fertig verrohrt, montiert und geprüft.

Technische Daten:

Warmwasserleistung:	36/45/55/73kW
Warmwassermenge:	15/18/22/30l/min.
Primär:	65/21°C
Sekundär:	10/45°C
Heizleistung:	10kW bei dt= 20K
Abmessungen auf Grundplatte für 36-55kW: (ohne Kugelhähne)	BxHxT= 565x520x120mm
Abmessungen auf Grundplatte für 73kW: (ohne Kugelhähne)	BxHxT= 560x620x135mm
Abmessungen im UP-Einbaukasten <u>mit</u> Rahmen:	BxHxT = 663x834x155mm
Abmessungen im UP-Einbaukasten <u>ohne</u> Rahmen:	BxHxT = 610x810x149mm

Weitere Informationen finden Sie auf unserer Webseite unter:
www.lme.co.at

Wohnungsstationen Zubehör finden Sie auf Seite 130-139!

**Alles ist möglich!
Projekte bitte anfragen!**

Beachten Sie die Wasserqualität!

Kein hydraulischer Netzabgleich nötig!

Artikel	Bestellnummer	Preis
Wohnungsstation LME-WS-Europa 45 UP, Festwert	LME-WS-EUROPA 45-UP-F	2.575,-

Wohnungsstation LME-WS-Europa-E-F-FB

elektronisch geregelte Warmwasserbereitung, Fußbodenheizung mit Festwertregelung und Fußbodenverteiler, **UP1000/150**



Wohnungsstationen

Wohnungsstation, mit elektronisch geregelter Warmwasserbereitung und Fußbodenheizung, mit Festwertregelung und Fußbodenverteiler 2-10 Kreise, in Unterputzausführung, Tiefe 150mm

bestehend aus:

- Grundplatte inkl. Beschriftung aller Medienanschlüsse
- Absperrungen an allen abgehenden Leitungen: 7 Stk. Kugelhahn 3/4" AG
- Schmutzfilter im KW-Eingang, PV und HR
- Differenzdruckregler primärseitig, einstellbar
- Entlüftungsventil im PR und HR
- einstellbarer Warmhaltebypass 10 - 50 °C, blockiert auf 40 °C
- Fühlertasche M10x1mm für WMZ-Fühler im VL inkl. Blindkappe
- Elektronische Regelung der Warmwassertemperatur stufenlos von 40-70°C mit Edelstahl-Warmwassersensor, Strömungssensor und ultraschnellem Motorventil 12V-PWM mit einer Stellzeit von 1,8 Sekunden, steckerfertig verdrahtet
- Legionellenschutzschaltung möglich
- Einfachste Einstellmöglichkeit der Warmwassertemperatur durch Drehpoti
- Entspricht der neuen Ö-Norm B2531
- 50% weniger Druckverlust trinkwasserseitig als mit PM-Regler
- Statusanzeige und Motoranzeige über LED
- Möglichkeit der Einstellung durch Schiebeschalter auf Handbetrieb AUS - AUTO - EIN
- auch bei kleinsten Warmwasserzapfmengen kalte Rücklauftemperaturen heizungsseitig
- Möglichkeit von Anlagenüberwachung, Störungsmeldungen und Visualisierung
- Edelstahl-Plattenwärmetauscher CU-gelötet mit großer Leistung
- Regelung der Vorlauftemperatur über thermostatisch gesteuerte Festwertregelung
- Heizungs-Umwälzpumpe Energieklasse A
- Sicherheitstemperaturbegrenzer, einstellbar von 0 - 60 °C
- Rückschlagventil in der Bypassleitung
- Zonenventil-Unterteil DN15 für optionale Montage eines elektrothermischen Stellantriebes 230 V / NC
- Passstücke für KW-Zähler 3/4" x 81mm, WW-Zähler 3/4" x 81mm und Wärmemengenzähler 3/4" x 111mm
- keine Leerlauf- bzw. Stillstandstemperatur
- Verrohrung aus Edelstahl, flachdichtend
- Isolierte Rohrleitungen
- Erdungsschelle für Potentialausgleich (Anschluss bauseits)
- UP-Einbaukasten mit Montageschablone und Stellfüßen 0-15cm
- Rahmen mit Türe, flach, pulverbeschichtet RAL9016
- eingebauter Fußbodenverteiler 2-10 Kreise, mit original Tacosetter im Vorlauf, Thermostatventile für optionale Stellantriebe im Rücklauf, Entlüftung und Füll- und Entleerungshähne im Vorlauf- & Rücklauf
- Dichtungen 3/4" (7 Stk. pro Station)



Symbolfoto! Ausstattung nur Beispiel
- genaue Ausstattung
siehe Textbeschreibung „Bestehend aus“!

NUR 1000mm Höhe

Kein hydraulischer Netzabgleich nötig!

Warmwassermengen bis 44l/min. möglich!

VORTEIL:
Auch bei kleinen Warmwassermengen (bis 1,8l/min.), konstante Warmwassertemperaturen und Rücklauftemperatur heizungsseitig um die 15°C!

Alle Komponenten miteinander fertig verrohrt, montiert und geprüft

Wohnungsstationen Zubehör finden Sie auf Seite 130-139!

Technische Daten:

Warmwasserleistung: 36/45/55/73kW
 Warmwassermenge: 15/18/22/30l/min.
 Primär: 65/18°C
 Sekundär: 10/45°C
 Heizleistung: 10kW bei dt= 20K

Druckverlust heizungsseitig 36/45/55kW < 0,48bar (ohne Zähler)
 Druckverlust warmwasserseitig 36/45/55kW < 0,43bar (ohne Zähler)
 Abmessungen auf Grundplatte (ohne Kugelhähne): BxHxT= 565x520x149mm
 Abmessungen im UP-Einbaukasten 2-10 FB-Kreise: BxHxT = 610x1000x150mm
 Abmessungen mit Rahmen: BxHxT = 664x1028x155mm

Artikel	Bestellnummer	Preis
Wohnungsstation LME-WS-Europa 45, elektronisch, Festwert Fbif2 150/1000	LME-WS-EUROPA 45-E-F-FBIF2/150/1000	3.610,-
Wohnungsstation LME-WS-Europa 45, elektronisch, Festwert Fbif3 150/1000	LME-WS-EUROPA 45-E-F-FBIF3/150/1000	3.660,-
Wohnungsstation LME-WS-Europa 45, elektronisch, Festwert Fbif4 150/1000	LME-WS-EUROPA 45-E-F-FBIF4/150/1000	3.710,-
Wohnungsstation LME-WS-Europa 45, elektronisch, Festwert Fbif5 150/1000	LME-WS-EUROPA 45-E-F-FBIF5/150/1000	3.760,-
Wohnungsstation LME-WS-Europa 45, elektronisch, Festwert Fbif6 150/1000	LME-WS-EUROPA 45-E-F-FBIF6/150/1000	3.810,-
Wohnungsstation LME-WS-Europa 45, elektronisch, Festwert Fbif7 150/1000	LME-WS-EUROPA 45-E-F-FBIF7/150/1000	3.873,-
Wohnungsstation LME-WS-Europa 45, elektronisch, Festwert Fbif8 150/1000	LME-WS-EUROPA 45-E-F-FBIF8/150/1000	3.910,-
Wohnungsstation LME-WS-Europa 45, elektronisch, Festwert Fbif9 150/1000	LME-WS-EUROPA 45-E-F-FBIF9/150/1000	3.960,-
Wohnungsstation LME-WS-Europa 45, elektronisch, Festwert Fbif10 150/1000	LME-WS-EUROPA 45-E-F-FBIF10/150/1000	4.010,-

Preise: Euro/Netto/ohne MwSt./gültig bis auf Widerruf.
 Abbildungen sind symbolisch und haben keinen Anspruch auf vollständige Details.
 Technische Änderungen vorbehalten. Jede Art der Vervielfältigung, auch nur auszugsweise bedarf ausdrücklich unserer Genehmigung.



Wohnungsstation LME-WS-Europa

Fußbodenheizung + Fußbodenverteiler 1000/150 Tiefe

Wohnungsstation, mit Festwertregelung, Warmwasser und FB-Verteiler 2-10 Kreise in Unterputzausführung

bestehend aus:

- Grundplatte inkl. Beschriftung aller Medienanschlüsse
- Absperrungen an allen abgehenden Leitungen: 7 Stk. Kugelhahn 3/4" AG
- Schmutzfilter im KW-Eingang, PV und HR
- Warmwasserdrossel
- Differenzdruckregler primärseitig, einstellbar
- Entlüftungsventil im PR und HR
- einstellbarer Warmhaltebypass 10 - 50 °C, blockiert auf 40 °C
- Fühlertasche M10x1mm für WMZ-Fühler im VL inkl. Blindkappe
- Druckgesteuerter Proportionalregler für Warmwasserbereitung
- Edelstahl-Plattenwärmetauscher CU-gelötet mit großer Leistung
- Regelung der Vorlauftemperatur über thermostatisch gesteuerte Festwertregelung
- Heizungs - Umwälzpumpe Energieklasse A
- Sicherheitstemperaturbegrenzer, einstellbar von 0 - 60 °C
- Rückschlagventil in der Bypassleitung
- Zonenventil-Unterteil DN15 für optionale Montage eines elektrothermischen Stellantriebes 230 V / NC
- Passstücke für KW-Zähler 3/4" x 81mm, WW-Zähler 3/4" x 81mm und Wärmemengenzähler 3/4" x 111mm
- keine Leerlauf- bzw. Stillstandstemperatur
- Verrohrung aus Edelstahl, flachdichtend
- Isolierte Rohrleitungen
- Erdungsschelle für Potentialausgleich (Anschluss bauseits)
- UP-Einbaukasten mit Montageschablone und Stellfüßen 0-15cm
- Rahmen mit Türe, flach, pulverbeschichtet RAL9016
- Eingebauter Fußbodenverteiler 2-10 Kreise, mit original Tacosetzer im Vorlauf, Thermostatventile für optionale Stellantriebe im Rücklauf, Entlüftung und Füll- und Entleerungshähne im Vor- & Rücklauf
- Dichtungen 3/4" (9 Stk. pro Station)



Symbolfoto! Ausstattung nur Beispiel
- genaue Ausstattung
siehe Textbeschreibung „Bestehend aus“!

Alle Komponenten fertig verrohrt, montiert und geprüft.

Technische Daten:

Warmwasserleistung: 36/45/55/73kW
 Warmwassermenge: 15/18/22/30l/min.
 Primär: 65/21 °C
 Sekundär: 10/45 °C
 Heizleistung: 10kW bei dt= 20K

Abmessungen im UP-Kasten 2-10 FB-Kreise:

BxHxT= 610x1000x150mm

Abmessungen mit Rahmen 2-10 FB-Kreise:

BxHxT= 644x1028x155mm

**NUR 1000mm Höhe
150mm Tiefe**

Kein hydraulischer Netzabgleich nötig!

Weitere Informationen finden Sie auf unserer Webseite unter:
www.lme.co.at

Wohnungsstationen Zubehör finden Sie auf Seite 130-139!

Artikel	Bestellnummer	Preis
Wohnungsstation LME-WS-Europa 45 Festwert Fbif2 150/1000	LME-WS-EUROPA 45-F-FBIF2/150/1000	3.110,-
Wohnungsstation LME-WS-Europa 45 Festwert Fbif3 150/1000	LME-WS-EUROPA 45-F-FBIF3/150/1000	3.160,-
Wohnungsstation LME-WS-Europa 45 Festwert Fbif4 150/1000	LME-WS-EUROPA 45-F-FBIF4/150/1000	3.210,-
Wohnungsstation LME-WS-Europa 45 Festwert Fbif5 150/1000	LME-WS-EUROPA 45-F-FBIF5/150/1000	3.260,-
Wohnungsstation LME-WS-Europa 45 Festwert Fbif6 150/1000	LME-WS-EUROPA 45-F-FBIF6/150/1000	3.310,-
Wohnungsstation LME-WS-Europa 45 Festwert Fbif7 150/1000	LME-WS-EUROPA 45-F-FBIF7/150/1000	3.360,-
Wohnungsstation LME-WS-Europa 45 Festwert Fbif8 150/1000	LME-WS-EUROPA 45-F-FBIF8/150/1000	3.460,-
Wohnungsstation LME-WS-Europa 45 Festwert Fbif9 150/1000	LME-WS-EUROPA 45-F-FBIF9/150/1000	3.598,-
Wohnungsstation LME-WS-Europa 45 Festwert Fbif10/45mm 150/1000	LME-WS-EUROPA 45-F-FBIF10/45/150/1000	3.698,-

Preise: Euro/Netto/ohne MwSt./gültig bis auf Widerruf.
 Abbildungen sind symbolisch und haben keinen Anspruch auf vollständige Details.
 Technische Änderungen vorbehalten. Jede Art der Vervielfältigung, auch nur auszugsweise bedarf ausdrücklich unserer Genehmigung.

Wohnungsstation LME-WS-Europa-E-F-FB

elektronisch geregelte Warmwasserbereitung, Fußbodenheizung mit Festwertregelung und Fußbodenverteiler, *UP1000/120*

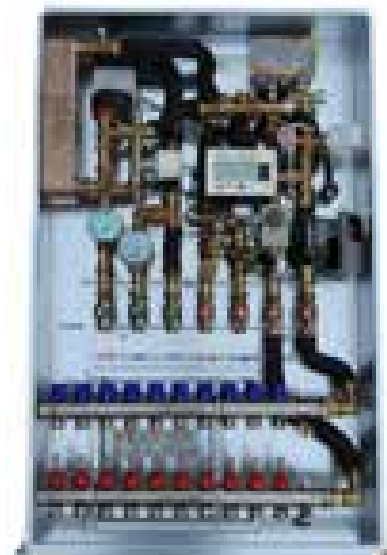


Wohnungsstationen

Wohnungsstation, mit elektronisch geregelter Warmwasserbereitung und Fußbodenheizung, mit Festwertregelung und Fußbodenverteiler 2-10 Kreise, in Unterputzausführung, Tiefe 120mm

bestehend aus:

- Grundplatte inkl. Beschriftung aller Medienanschlüsse
- Absperrungen an allen abgehenden Leitungen: 7 Stk. Kugelhahn 3/4" AG
- Schmutzfilter im KW-Eingang, PV und HR
- Differenzdruckregler primärseitig, einstellbar
- Entlüftungsventil im PR und HR
- einstellbarer Warmhaltebypass 10 - 50 °C, blockiert auf 40 °C
- Fühlertasche M10x1mm für WMZ-Fühler im VL inkl. Blindkappe
- Elektronische Regelung der Warmwassertemperatur stufenlos von 40-70°C mit Edelstahl-Warmwassersensor, Strömungssensor und ultraschnellem Motorventil 12V-PWM mit einer Stellzeit von 1,8 Sekunden, steckerfertig verdrahtet
- Legionellschutzschaltung möglich
- Einfachste Einstellmöglichkeit der Warmwassertemperatur durch Drehpoti
- Entspricht der neuen Ö-Norm B2531
- 50% weniger Druckverlust trinkwasserseitig als mit PM-Regler
- Statusanzeige und Motoranzeige über LED
- Möglichkeit der Einstellung durch Schiebeschalter auf Handbetrieb AUS - AUTO - EIN
- auch bei kleinsten Warmwasserzapfmengen kalte Rücklauftemperaturen heizungsseitig
- Möglichkeit von Anlagenüberwachung, Störungsmeldungen und Visualisierung
- Edelstahl-Plattenwärmetauscher CU-gelötet mit großer Leistung
- Regelung der Vorlauftemperatur über thermostatisch gesteuerte Festwertregelung
- Heizungs-Umwälzpumpe Energieklasse A
- Sicherheitstemperaturbegrenzer, einstellbar von 0 - 60 °C
- Rückschlagventil in der Bypassleitung
- Zonenventil-Unterteil DN15 für optionale Montage eines elektrothermischen Stellantriebes 230 V / NC
- Passstücke für KW-Zähler 3/4" x 81mm, WW-Zähler 3/4" x 81mm und Wärmemengenzähler 3/4" x 111mm
- keine Leerlauf- bzw. Stillstandstemperatur
- Verrohrung aus Edelstahl, flachdichtend
- Isolierte Rohrleitungen
- Erdungsschelle für Potentialausgleich (Anschluss bauseits)
- UP-Einbaukasten mit Montageschablone und Stellfüßen 0-15cm
- Rahmen mit Türe, flach, pulverbeschichtet RAL9016
- eingebauter Fußbodenverteiler 2-10 Kreise, mit original Tacosetter im Vorlauf, Thermostatventile für optionale Stellantriebe im Rücklauf, Entlüftung und Füll- und Entleerungshähne im Vorlauf- & Rücklauf
- Dichtungen 3/4" (7 Stk. pro Station)



Symbolfoto! Ausstattung nur Beispiel - genaue Ausstattung siehe Textbeschreibung „Bestehend aus“!

NUR 1000mm Höhe

Kein hydraulischer Netzabgleich nötig!

VORTEIL:

Auch bei kleinen Warmwassermengen (bis 1,8l/min.), konstante Warmwassertemperaturen und Rücklauftemperatur heizungsseitig um die 15°C!

Wohnungsstationen Zubehör finden Sie auf Seite 130-139!

Alle Komponenten miteinander fertig verrohrt, montiert und geprüft.

Technische Daten:

Warmwasserleistung:	36/45/55kW	Druckverlust heizungsseitig 36/45/55kW	< 0,48bar (ohne Zähler)
Warmwassermenge:	15/18/22l/min.	Druckverlust warmwasserseitig 36/45/55kW	< 0,43bar (ohne Zähler)
Primär:	65/18°C	Abmessungen auf Grundplatte (ohne Kugelhähne):	BxHxT= 565x520x149mm
Sekundär:	10/45°C	Abmessungen im UP-Einbaukasten 2-10 FB-Kreise:	BxHxT = 610x1000x120mm
Heizleistung:	10kW bei dt= 20K	Abmessungen mit Rahmen:	BxHxT = 664x1028x125mm

Artikel	Bestellnummer	Preis
Wohnungsstation LME-WS-Europa 45, elektronisch, Festwert Fbif2 120/1000	LME-WS-EUROPA 45-E-F-FBIF2/120/1000	3.785,-
Wohnungsstation LME-WS-Europa 45, elektronisch, Festwert Fbif3 120/1000	LME-WS-EUROPA 45-E-F-FBIF3/120/1000	3.835,-
Wohnungsstation LME-WS-Europa 45, elektronisch, Festwert Fbif4 120/1000	LME-WS-EUROPA 45-E-F-FBIF4/120/1000	3.885,-
Wohnungsstation LME-WS-Europa 45, elektronisch, Festwert Fbif5 120/1000	LME-WS-EUROPA 45-E-F-FBIF5/120/1000	3.935,-
Wohnungsstation LME-WS-Europa 45, elektronisch, Festwert Fbif6 120/1000	LME-WS-EUROPA 45-E-F-FBIF6/120/1000	3.985,-
Wohnungsstation LME-WS-Europa 45, elektronisch, Festwert Fbif7 120/1000	LME-WS-EUROPA 45-E-F-FBIF7/120/1000	4.035,-
Wohnungsstation LME-WS-Europa 45, elektronisch, Festwert Fbif8 120/1000	LME-WS-EUROPA 45-E-F-FBIF8/120/1000	4.085,-
Wohnungsstation LME-WS-Europa 45, elektronisch, Festwert Fbif9 120/1000	LME-WS-EUROPA 45-E-F-FBIF9/120/1000	4.135,-
Wohnungsstation LME-WS-Europa 45, elektronisch, Festwert Fbif10 120/1000	LME-WS-EUROPA 45-E-F-FBIF10/120/1000	4.185,-

Preise: Euro/Netto/ohne MwSt./gültig bis auf Widerruf.
 Abbildungen sind symbolisch und haben keinen Anspruch auf vollständige Details.
 Technische Änderungen vorbehalten. Jede Art der Vervielfältigung, auch nur auszugsweise bedarf ausdrücklich unserer Genehmigung.



Wohnungsstation LME-WS-Europa Fußbodenheizung + FB-Verteiler 1000/120 Tiefe

Wohnungsstation, mit Festwertregelung, Warmwasser und FB-Verteiler 2-10 Kreise in Unterputzausführung

bestehend aus:

- Grundplatte inkl. Beschriftung aller Medienanschlüsse
- Absperrungen an allen abgehenden Leitungen: 7 Stk. Kugelhahn 3/4" AG
- Schmutzfilter im KW-Eingang, PV und HR
- Warmwasserdrossel
- Differenzdruckregler primärseitig, einstellbar
- Entlüftungsventil im PR und HR
- einstellbarer Warmhaltebypass 10 - 50 °C, blockiert auf 40 °C
- Fühlertasche M10x1mm für WMZ-Fühler im VL inkl. Blindkappe
- Druckgesteuerter Proportionalregler für Warmwasserbereitung
- Edelstahl-Plattenwärmetauscher CU-gelötet mit großer Leistung
- Regelung der Vorlauftemperatur über thermostatisch gesteuerte Festwertregelung
- Heizungs - Umwälzpumpe Energieklasse A
- Sicherheitstemperaturbegrenzer, einstellbar von 0 - 60 °C
- Rückschlagventil in der Bypassleitung
- Zonenventil-Unterteil DN15 für optionale Montage eines elektrothermischen Stellantriebes 230 V / NC
- Passstücke für KW-Zähler 3/4" x 81mm, WW-Zähler 3/4" x 81mm und Wärmemengenzähler 3/4" x 111mm
- keine Leerlauf- bzw. Stillstandstemperatur
- Verrohrung aus Edelstahl, flachdichtend
- Isolierte Rohrleitungen
- Erdungsschelle für Potentialausgleich (Anschluss bauseits)
- UP-Einbaukasten mit Montageschablone und Stellfüßen 0-15cm
- Rahmen mit Türe, flach, pulverbeschichtet RAL9016
- Eingebauter Fußbodenverteiler 2-10 Kreise, mit original Tacosetter im Vorlauf, Thermostatventile für optionale Stellantriebe im Rücklauf, Entlüftung und Füll- und Entleerungshähne im Vor- & Rücklauf
- Dichtungen 3/4" (9 Stk. pro Station)



Symbolfoto! Ausstattung nur Beispiel
- genaue Ausstattung
siehe Textbeschreibung „Bestehend aus“!

Alle Komponenten fertig verrohrt, montiert und geprüft.

Technische Daten:

Warmwasserleistung:	36/45/55kW
Warmwassermenge:	15/18/22l/min.
Primär:	65/21°C
Sekundär:	10/45°C
Heizleistung:	10kW bei dt= 20K

Abmessungen im UP-Kasten 2-10 FB-Kreise:

BxHxT= 610x1000x120mm

Abmessungen mit Rahmen 2-10 FB-Kreise:

BxHxT= 664x1028x120mm

**NUR 1000mm Höhe
NUR 120mm Tiefe**

Kein hydraulischer Netzabgleich nötig!

Weitere Informationen finden Sie auf unserer Webseite unter:
www.lme.co.at

Wohnungsstationen Zubehör finden Sie auf Seite 130-139!

Artikel	Bestellnummer	Preis
Wohnungsstation LME-WS-Europa 45 Festwert Fbif2 120/1000	LME-WS-EUROPA 45-F-FBIF2/120/1000	3.285,-
Wohnungsstation LME-WS-Europa 45 Festwert Fbif3 120/1000	LME-WS-EUROPA 45-F-FBIF3/120/1000	3.348,-
Wohnungsstation LME-WS-Europa 45 Festwert Fbif4 120/1000	LME-WS-EUROPA 45-F-FBIF4/120/1000	3.398,-
Wohnungsstation LME-WS-Europa 45 Festwert Fbif5 120/1000	LME-WS-EUROPA 45-F-FBIF5/120/1000	3.448,-
Wohnungsstation LME-WS-Europa 45 Festwert Fbif6 120/1000	LME-WS-EUROPA 45-F-FBIF6/120/1000	3.498,-
Wohnungsstation LME-WS-Europa 45 Festwert Fbif7 120/1000	LME-WS-EUROPA 45-F-FBIF7/120/1000	3.548,-
Wohnungsstation LME-WS-Europa 45 Festwert Fbif8 120/1000	LME-WS-EUROPA 45-F-FBIF8/120/1000	3.648,-
Wohnungsstation LME-WS-Europa 45 Festwert Fbif9 120/1000	LME-WS-EUROPA 45-F-FBIF9/120/1000	3.785,-
Wohnungsstation LME-WS-Europa 45 Festwert Fbif10/45mm 120/1000	LME-WS-EUROPA 45-F-FBIF10/45/120/1000	3.885,-

Preise: Euro/Netto/ohne MwSt./gültig bis auf Widerruf.
Abbildungen sind symbolisch und haben keinen Anspruch auf vollständige Details.
Technische Änderungen vorbehalten. Jede Art der Vervielfältigung, auch nur auszugsweise bedarf ausdrücklich unserer Genehmigung.

Wohnungsstation LME-WS-Europa-E-F-FB

elektronisch geregelte Warmwasserbereitung, Fußbodenheizung mit Festwertregelung und Fußbodenverteiler, 150mm Tiefe

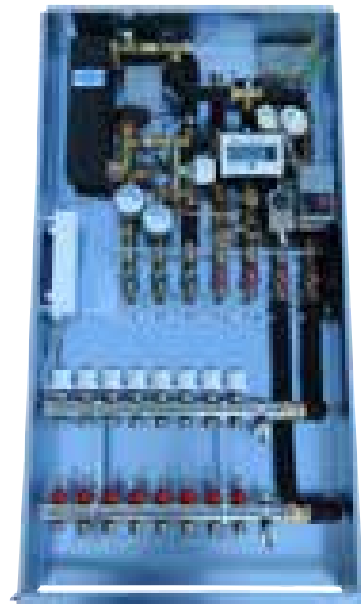


Wohnungsstationen

Wohnungsstation, mit elektronisch geregelter Warmwasserbereitung und Fußbodenheizung, mit Festwertregelung und Fußbodenverteiler 2-16 Kreise, in Unterputzausführung, Tiefe 150mm

bestehend aus:

- Grundplatte inkl. Beschriftung aller Medienanschlüsse
- Absperrungen an allen abgehenden Leitungen: 7 Stk. Kugelhahn 3/4" AG
- Schmutzfilter im KW-Eingang, PV und HR
- Differenzdruckregler primärseitig, einstellbar
- Entlüftungsventil im PR und HR
- einstellbarer Warmhaltebypass 10 - 50 °C, blockiert auf 40 °C
- Fühlertasche M10x1mm für WMZ-Fühler im VL inkl. Blindkappe
- Elektronische Regelung der Warmwassertemperatur stufenlos von 40-70°C mit Edelstahl-Warmwassersensor, Strömungssensor und ultraschnellem Motorventil 12V-PWM mit einer Stellzeit von 1,8 Sekunden, steckerfertig verdrahtet
- Legionellenschutzschaltung möglich
- Einfachste Einstellmöglichkeit der Warmwassertemperatur durch Drehpoti
- Entspricht der neuen Ö-Norm B2531
- 50% weniger Druckverlust trinkwasserseitig als mit PM-Regler
- Statusanzeige und Motoranzeige über LED
- Möglichkeit der Einstellung durch Schiebeschalter auf Handbetrieb AUS - AUTO - EIN
- auch bei kleinsten Warmwasserzapfmengen kalte Rücklauftemperaturen heizungsseitig
- Möglichkeit von Anlagenüberwachung, Störungsmeldungen und Visualisierung
- Edelstahl-Plattenwärmetauscher CU-gelötet mit großer Leistung
- Regelung der Vorlauftemperatur über thermostatisch gesteuerte Festwertregelung
- Heizungs-Umwälzpumpe Energieklasse A
- Sicherheitstemperaturbegrenzer, einstellbar von 0 - 60 °C
- Rückschlagventil in der Bypassleitung
- Zonenventil-Unterteil DN15 für optionale Montage eines elektrothermischen Stellantriebes 230 V / NC
- Passstücke für KW-Zähler 3/4" x 81mm, WW-Zähler 3/4" x 81mm und Wärmemengenzähler 3/4" x 111mm
- keine Leerlauf- bzw. Stillstandstemperatur
- Verrohrung aus Edelstahl, flachdichtend
- Isolierte Rohrleitungen
- Erdungsschelle für Potentialausgleich (Anschluss bauseits)
- UP-Einbaukasten mit Montageschablone und Stellfüßen 0-15cm
- Rahmen mit Türe, flach, pulverbeschichtet RAL9016
- eingebauter Fußbodenverteiler 2-16 Kreise, mit original Tacosetter im Vorlauf, Thermostatventile für optionale Stellantriebe im Rücklauf, Entlüftung und Füll- und Entleerungshähne im Vor- & Rücklauf
- Dichtungen 3/4" (7 Stk. pro Station)



Symbolfoto! Ausstattung nur Beispiel - genaue Ausstattung siehe Textbeschreibung „Bestehend aus“!

Auch als Aufputzvariante möglich!

Warmwassermengen bis 44l/min. möglich!

Alle Komponenten miteinander fertig verrohrt, montiert und geprüft.

Wohnungsstationen Zubehör finden Sie auf Seite 130-139!

Technische Daten:	
Warmwasserleistung:	36/45/55/73kW
Warmwassermenge:	15/18/22/30l/min.
Primär:	65/21°C
Sekundär:	10/45°C
Heizleistung:	10kW bei dt= 20K
	1200x610x150mm 2-10 FB-Kreise
	1350x850x150mm 11-13 FB-Kreise
	1350x1000x150mm 14-16 FB-Kreise

Artikel	Bestellnummer	Preis
Wohnungsstation LME-WS-Europa 45, elektronisch Festwert Fbif2 1200	LME-WS-EUROPA 45-E-F-FBIF2	3.610,-
Wohnungsstation LME-WS-Europa 45, elektronisch Festwert Fbif3 1200	LME-WS-EUROPA 45-E-F-FBIF3	3.660,-
Wohnungsstation LME-WS-Europa 45, elektronisch Festwert Fbif4 1200	LME-WS-EUROPA 45-E-F-FBIF4	3.710,-
Wohnungsstation LME-WS-Europa 45, elektronisch Festwert Fbif5 1200	LME-WS-EUROPA 45-E-F-FBIF5	3.760,-
Wohnungsstation LME-WS-Europa 45, elektronisch Festwert Fbif6 1200	LME-WS-EUROPA 45-E-F-FBIF6	3.810,-
Wohnungsstation LME-WS-Europa 45, elektronisch Festwert Fbif7 1200	LME-WS-EUROPA 45-E-F-FBIF7	3.860,-
Wohnungsstation LME-WS-Europa 45, elektronisch Festwert Fbif8 1200	LME-WS-EUROPA 45-E-F-FBIF8	3.910,-
Wohnungsstation LME-WS-Europa 45, elektronisch Festwert Fbif9 1200	LME-WS-EUROPA 45-E-F-FBIF9	3.960,-
Wohnungsstation LME-WS-Europa 45, elektronisch Festwert Fbif10/45 1200	LME-WS-EUROPA 45-E-F-FBIF10/45	4.166,-
Wohnungsstation LME-WS-Europa 45, elektronisch Festwert Fbif10 1350/850	LME-WS-EUROPA 45-E-F-FBIF10	4.010,-
Wohnungsstation LME-WS-Europa 45, elektronisch Festwert Fbif11 1350/850	LME-WS-EUROPA 45-E-F-FBIF11	4.248,-
Wohnungsstation LME-WS-Europa 45, elektronisch Festwert Fbif12 1350/850	LME-WS-EUROPA 45-E-F-FBIF12	4.298,-
Wohnungsstation LME-WS-Europa 45, elektronisch Festwert Fbif13 1350/850	LME-WS-EUROPA 45-E-F-FBIF13	4.348,-
Wohnungsstation LME-WS-Europa 45, elektronisch Festwert Fbif14 1350/1000	LME-WS-EUROPA 45-E-F-FBIF14	4.398,-
Wohnungsstation LME-WS-Europa 45, elektronisch Festwert Fbif15 1350/1000	LME-WS-EUROPA 45-E-F-FBIF15	4.448,-
Wohnungsstation LME-WS-Europa 45, elektronisch Festwert Fbif16 1350/1000	LME-WS-EUROPA 45-E-F-FBIF16	4.498,-

Preise: Euro/Netto/ohne MwSt./gültig bis auf Widerruf.
Abbildungen sind symbolisch und haben keinen Anspruch auf vollständige Details.
Technische Änderungen vorbehalten. Jede Art der Vervielfältigung, auch nur auszugsweise bedarf ausdrücklich unserer Genehmigung.



Wohnungsstation LME-WS-Europa Fußbodenheizung + FB-Verteiler **150 Tiefe**

Wohnungsstation, mit Festwertregelung und FB-Verteiler 2-16 Kreise, Tiefe 150mm

bestehend aus:

- Grundplatte inkl. Beschriftung aller Medienanschlüsse
- Absperrungen an allen abgehenden Leitungen: 7 Stk. Kugelhahn 3/4" AG
- Schmutzfilter im KW-Eingang, PV und HR
- Warmwasserdrossel
- Differenzdruckregler primärseitig, einstellbar
- Entlüftungsventil im PR und HR
- einstellbarer Warmhaltebypass 10 - 50 °C, blockiert auf 40 °C
- Fühlertasche M10x1mm für WMZ-Fühler im VL inkl. Blindkappe
- Druckgesteuerter Proportionalregler für Warmwasserbereitung
- Edelstahl-Plattenwärmetauscher CU-gelötet mit großer Leistung
- Regelung der Vorlauftemperatur über thermostatisch gesteuerte Festwertregelung
- Heizungs - Umwälzpumpe Energieklasse A
- Sicherheitstemperaturbegrenzer, einstellbar von 0 - 60 °C
- Rückschlagventil in der Bypassleitung
- Zonenventil-Unterteil DN15 für optionale Montage eines elektrothermischen Stellantriebes 230 V / NC
- Passstücke für KW-Zähler 3/4" x 81mm, WW-Zähler 3/4" x 81mm und Wärmemengenzähler 3/4" x 111mm
- keine Leerlauf- bzw. Stillstandstemperatur
- Verrohrung aus Edelstahl, flachdichtend
- Isolierte Rohrleitungen
- Erdungsschelle für Potentialausgleich (Anschluss bauseits)
- UP-Einbaukasten mit Montageschablone und Stellfüßen 0-15cm
- Rahmen mit Türe, flach, pulverbeschichtet RAL9016
- eingebauter Fußbodenverteiler 2-16 Kreise, mit original Tacosetter im Vorlauf, Thermostatventile für optionale Stellantriebe im Rücklauf, Entlüftung und Füll- und Entleerungshähne im Vor- & Rücklauf
- Dichtungen 3/4" (9 Stk. pro Station)



Symbolfoto! Ausstattung nur Beispiel
- genaue Ausstattung
siehe Textbeschreibung „Bestehend aus“!

Alle Komponenten fertig verrohrt, montiert und geprüft.

Auch als Aufputzvariante möglich!

Weitere Informationen finden Sie auf unserer Webseite unter:
www.lme.co.at

Wohnungsstationen Zubehör finden Sie auf Seite 130-139!

Technische Daten:

Warmwasserleistung:	36/45/55/73kW
Warmwassermenge:	15/18/22/30l/min.
Primär:	65/21°C
Sekundär:	10/45°C
Heizleistung:	10kW bei dt= 20K
1200x610x150...	2-9 FB-Kreise
1350x850x150...	10-13 FB-Kreise
1350x1000x150...	14-16 FB-Kreise

Artikel	Bestellnummer	Preis
Wohnungsstation LME-WS-Europa 45 Festwert Fbif2 1200	LME-WS-EUROPA 45-F-FBIF2	3.110,-
Wohnungsstation LME-WS-Europa 45 Festwert Fbif3 1200	LME-WS-EUROPA 45-F-FBIF3	3.160,-
Wohnungsstation LME-WS-Europa 45 Festwert Fbif4 1200	LME-WS-EUROPA 45-F-FBIF4	3.210,-
Wohnungsstation LME-WS-Europa 45 Festwert Fbif5 1200	LME-WS-EUROPA 45-F-FBIF5	3.260,-
Wohnungsstation LME-WS-Europa 45 Festwert Fbif6 1200	LME-WS-EUROPA 45-F-FBIF6	3.310,-
Wohnungsstation LME-WS-Europa 45 Festwert Fbif7 1200	LME-WS-EUROPA 45-F-FBIF7	3.360,-
Wohnungsstation LME-WS-Europa 45 Festwert Fbif8 1200	LME-WS-EUROPA 45-F-FBIF8	3.460,-
Wohnungsstation LME-WS-Europa 45 Festwert Fbif9 1200	LME-WS-EUROPA 45-F-FBIF9	3.585,-
Wohnungsstation LME-WS-Europa 45 Festwert Fbif10/45 1200	LME-WS-EUROPA 45-F-FBIF10/45	3.791,-
Wohnungsstation LME-WS-Europa 45 Festwert Fbif10 1350/850	LME-WS-EUROPA 45-F-FBIF10	3.635,-
Wohnungsstation LME-WS-Europa 45 Festwert Fbif11 1350/850	LME-WS-EUROPA 45-F-FBIF11	3.685,-
Wohnungsstation LME-WS-Europa 45 Festwert Fbif12 1350/850	LME-WS-EUROPA 45-F-FBIF12	3.735,-
Wohnungsstation LME-WS-Europa 45 Festwert Fbif13 1350/850	LME-WS-EUROPA 45-F-FBIF13	3.785,-
Wohnungsstation LME-WS-Europa 45 Festwert Fbif14 1350/1000	LME-WS-EUROPA 45-F-FBIF14	4.023,-
Wohnungsstation LME-WS-Europa 45 Festwert Fbif15 1350/1000	LME-WS-EUROPA 45-F-FBIF15	4.085,-
Wohnungsstation LME-WS-Europa 45 Festwert Fbif16 1350/1000	LME-WS-EUROPA 45-F-FBIF16	4.160,-

Preise: Euro/Netto/ohne MwSt./gültig bis auf Widerruf.
Abbildungen sind symbolisch und haben keinen Anspruch auf vollständige Details.
Technische Änderungen vorbehalten. Jede Art der Vervielfältigung, auch nur auszugsweise bedarf ausdrücklich unserer Genehmigung.

Wohnungsstation LME-WS-Europa-E-F-FB

elektronisch geregelte Warmwasserbereitung, Fußbodenheizung mit Festwertregelung und Fußbodenverteiler



NUR 120MM TIEFE!!

Wohnungsstationen

Wohnungsstation, mit elektronisch geregelter Warmwasserbereitung und Fußbodenheizung, mit Festwertregelung und Fußbodenverteiler 2-13 Kreise, in Unterputzausführung, Tiefe 120mm

bestehend aus:

- Grundplatte inkl. Beschriftung aller Medienanschlüsse
- Absperrungen an allen abgehenden Leitungen: 7 Stk. Kugelhahn 3/4" AG
- Schmutzfilter im KW-Eingang, PV und HR
- Differenzdruckregler primärseitig, einstellbar
- Entlüftungsventil im PR und HR
- einstellbarer Warmhaltebypass 10 - 50 °C, blockiert auf 40 °C
- Fühlertasche M10x1mm für WMZ-Fühler im VL inkl. Blindkappe
- Elektronische Regelung der Warmwassertemperatur stufenlos von 40-70°C mit Edelstahl-Warmwassersensor, Strömungssensor und ultraschnellem Motorventil 12V-PWM mit einer Stellzeit von 1,8 Sekunden, steckerfertig verdrahtet
- Legionellenschutzschaltung möglich
- Einfachste Einstellmöglichkeit der Warmwassertemperatur durch Drehpoti
- Entspricht der neuen Ö-Norm B2531
- 50% weniger Druckverlust trinkwasserseitig als mit PM-Regler
- Statusanzeige und Motoranzeige über LED
- Möglichkeit der Einstellung durch Schiebeschalter auf Handbetrieb AUS - AUTO - EIN
- auch bei kleinsten Warmwasserzapfmengen kalte Rücklaftertemperaturen heizungsseitig
- Möglichkeit von Anlagenüberwachung, Störungsmeldungen und Visualisierung
- Edelstahl-Plattenwärmetauscher CU-gelötet mit großer Leistung
- Regelung der Vorlauftemperatur über thermostatisch gesteuerte Festwertregelung
- Heizungs-Umwälzpumpe Energieklasse A
- Sicherheitstemperaturbegrenzer, einstellbar von 0 - 60 °C
- Rückschlagventil in der Bypassleitung
- Zonventil-Unterteil DN15 für optionale Montage eines elektrothermischen Stellantriebes 230 V / NC
- Passstücke für KW-Zähler 3/4" x 81mm, WW-Zähler 3/4" x 81mm und Wärmemengenzähler 3/4" x 111mm
- keine Leerlauf- bzw. Stillstandstemperatur
- Verrohrung aus Edelstahl, flachdichtend
- Isolierte Rohrleitungen
- Erdungsschelle für Potentialausgleich (Anschluss bauseits)
- UP-Einbaukasten mit Montageschablone und Stellfüßen 0-15cm
- Rahmen mit Türe, flach, pulverbeschichtet RAL9016
- eingebauter Fußbodenverteiler 2-13 Kreise, mit original Tacosetter im Vorlauf, Thermostatventile für optionale Stellantriebe im Rücklauf, Entlüftung und Füll- und Entleerungshähne im Rücklauf
- Dichtungen 3/4" (7 Stk. pro Station)



Symbolfoto! Ausstattung nur Beispiel
- genaue Ausstattung
siehe Textbeschreibung „Bestehend aus“!

Kein hydraulischer Netzabgleich nötig!

Alle Komponenten miteinander fertig verrohrt, montiert und geprüft.

Wohnungsstationen Zubehör finden Sie auf Seite 130-139!

Technische Daten:

Warmwasserleistung:	36/45/55kW	Druckverlust heizungsseitig 36/45/55kW	< 0,48bar (ohne Zähler)
Warmwassermenge:	15/18/22l/min.	Druckverlust warmwasserseitig 36/45/55kW	< 0,43bar (ohne Zähler)
Primär:	65/18°C	Abmessungen auf Grundplatte (ohne Kugelhähne):	BxHxT= 565x520x149mm
Sekundär:	10/45°C	Abmessungen im UP-Einbaukasten 2-9 FB-Kreise:	BxHxT = 610x1200x120mm
Heizleistung:	10kW bei dt= 20K	Abmessungen im UP-Einbaukasten 9-13 FB Kreise:	BxHxT = 850x1350x120mm

Artikel	Bestellnummer	Preis
Wohnungsstation LME-WS-Europa 45, elektronisch, Festwert Fbif2 120/1200	LME-WS-EUROPA 45-E-F-FBIF2/120	3.735,-
Wohnungsstation LME-WS-Europa 45, elektronisch, Festwert Fbif3 120/1200	LME-WS-EUROPA 45-E-F-FBIF3/120	3.778,-
Wohnungsstation LME-WS-Europa 45, elektronisch, Festwert Fbif4 120/1200	LME-WS-EUROPA 45-E-F-FBIF4/120	3.835,-
Wohnungsstation LME-WS-Europa 45, elektronisch, Festwert Fbif5 120/1200	LME-WS-EUROPA 45-E-F-FBIF5/120	3.885,-
Wohnungsstation LME-WS-Europa 45, elektronisch, Festwert Fbif6 120/1200	LME-WS-EUROPA 45-E-F-FBIF6/120	3.935,-
Wohnungsstation LME-WS-Europa 45, elektronisch, Festwert Fbif7 120/1200	LME-WS-EUROPA 45-E-F-FBIF7/120	3.985,-
Wohnungsstation LME-WS-Europa 45, elektronisch, Festwert Fbif8 120/1200	LME-WS-EUROPA 45-E-F-FBIF8/120	4.035,-
Wohnungsstation LME-WS-Europa 45, elektronisch, Festwert Fbif9/45mm 120/1200	LME-WS-EUROPA 45-E-F-FBIF9/45/120	4.085,-
Wohnungsstation LME-WS-Europa 45, elektronisch, Festwert Fbif9 120/1350	LME-WS-EUROPA 45-E-F-FBIF9/120	4.273,-
Wohnungsstation LME-WS-Europa 45, elektronisch, Festwert Fbif10 120/1350	LME-WS-EUROPA 45-E-F-FBIF10/120	4.323,-
Wohnungsstation LME-WS-Europa 45, elektronisch, Festwert Fbif11 120/1350	LME-WS-EUROPA 45-E-F-FBIF11/120	4.373,-
Wohnungsstation LME-WS-Europa 45, elektronisch, Festwert Fbif12 120/1350	LME-WS-EUROPA 45-E-F-FBIF12/120	4.423,-
Wohnungsstation LME-WS-Europa 45, elektronisch, Festwert Fbif13 120/1350	LME-WS-EUROPA 45-E-F-FBIF13/120	4.473,-

Preise: Euro/Netto/ohne MwSt./gültig bis auf Widerruf.
Abbildungen sind symbolisch und haben keinen Anspruch auf vollständige Details.
Technische Änderungen vorbehalten. Jede Art der Vervielfältigung, auch nur auszugsweise bedarf ausdrücklich unserer Genehmigung.



Wohnungsstation LME-WS-Europa Fußbodenheizung + FB-Verteiler **120 Tiefe**

Wohnungsstation, mit Festwertregelung, Warmwasser und FB-Verteiler 2-13 Kreise, Tiefe 120mm

bestehend aus:

- Grundplatte inkl. Beschriftung aller Medienanschlüsse
- Absperrungen an allen abgehenden Leitungen: 7 Stk. Kugelhahn 3/4" AG
- Schmutzfilter im KW-Eingang, PV und HR
- Warmwasserdrossel
- Differenzdruckregler primärseitig, einstellbar
- Entlüftungsventil im PR und HR
- einstellbarer Warmhaltebypass 10 - 50 °C, blockiert auf 40 °C
- Fühlertasche M10x1mm für WMZ-Fühler im VL inkl. Blindkappe
- Druckgesteuerter Proportionalregler für Warmwasserbereitung
- Edelstahl-Plattenwärmetauscher CU-gelötet mit großer Leistung
- Regelung der Vorlauftemperatur über thermostatisch gesteuerte Festwertregelung
- Heizungs - Umwälzpumpe Energieklasse A
- Sicherheitstemperaturbegrenzer, einstellbar von 0 - 60 °C
- Rückschlagventil in der Bypassleitung
- Zonenventil-Unterteil DN15 für optionale Montage eines elektrothermischen Stellantriebes 230 V / NC
- Passstücke für KW-Zähler 3/4" x 81mm, WW-Zähler 3/4" x 81mm und Wärmemengenzähler 3/4" x 111mm
- keine Leerlauf- bzw. Stillstandstemperatur
- Verrohrung aus Edelstahl, flachdichtend
- Isolierte Rohrleitungen
- Erdungsschelle für Potentialausgleich (Anschluss bauseits)
- UP-Einbaukasten mit Montageschablone und Stellfüßen 0-15cm
- Rahmen mit Türe, flach, pulverbeschichtet RAL9016
- eingebauter Fußbodenverteiler 2-13 Kreise, mit original Tacosetter im Vorlauf, Thermostatventile für optionale Stellantriebe im Rücklauf, Entlüftung und Füll- und Entleerungshähne im Vor- & Rücklauf
- Dichtungen 3/4" (9 Stk. pro Station)



Symbolfoto! Ausstattung nur Beispiel
- genaue Ausstattung
siehe Textbeschreibung „Bestehend aus“!

Alle Komponenten fertig verrohrt, montiert und geprüft.

Technische Daten:

Warmwasserleistung:	36/45/55kW
Warmwassermenge:	15/18/22l/min.
Primär:	65/21°C
Sekundär:	10/45°C
Heizleistung:	10kW bei dt= 20K
1200x610x120...	2-8 FB-Kreise
1350x850x120...	9-13 FB-Kreise

Weitere Informationen finden Sie auf unserer Webseite unter:

www.lme.co.at

Wohnungsstationen Zubehör finden Sie auf Seite 130-139!

Kein hydraulischer Netzabgleich nötig!

Einzelraumregelung gegen Aufpreis!

NUR 120mm Tiefe!

Artikel	Bestellnummer	Preis
Wohnungsstation LME-WS-Europa 45 Festwert Fbif2 120/1200	LME-WS-EUROPA 45-F-FBIF2/120	3.235,-
Wohnungsstation LME-WS-Europa 45 Festwert Fbif3 120/1200	LME-WS-EUROPA 45-F-FBIF3/120	3.278,-
Wohnungsstation LME-WS-Europa 45 Festwert Fbif4 120/1200	LME-WS-EUROPA 45-F-FBIF4/120	3.335,-
Wohnungsstation LME-WS-Europa 45 Festwert Fbif5 120/1200	LME-WS-EUROPA 45-F-FBIF5/120	3.385,-
Wohnungsstation LME-WS-Europa 45 Festwert Fbif6 120/1200	LME-WS-EUROPA 45-F-FBIF6/120	3.435,-
Wohnungsstation LME-WS-Europa 45 Festwert Fbif7 120/1200	LME-WS-EUROPA 45-F-FBIF7/120	3.485,-
Wohnungsstation LME-WS-Europa 45 Festwert Fbif8 120/1200	LME-WS-EUROPA 45-F-FBIF8/120	3.535,-
Wohnungsstation LME-WS-Europa 45 Festwert Fbif9/45mm 120/1200	LME-WS-EUROPA 45-F-FBIF9/45/120	3.791,-
Wohnungsstation LME-WS-Europa 45 Festwert Fbif9 120/1350	LME-WS-EUROPA 45-F-FBIF9/120	3.635,-
Wohnungsstation LME-WS-Europa 45 Festwert Fbif10 120/1350	LME-WS-EUROPA 45-F-FBIF10/120	3.823,-
Wohnungsstation LME-WS-Europa 45 Festwert Fbif11 120/1350	LME-WS-EUROPA 45-F-FBIF11/120	3.873,-
Wohnungsstation LME-WS-Europa 45 Festwert Fbif12 120/1350	LME-WS-EUROPA 45-F-FBIF12/120	3.923,-
Wohnungsstation LME-WS-Europa 45 Festwert Fbif13 120/1350	LME-WS-EUROPA 45-F-FBIF13/120	3.973,-

Preise: Euro/Netto/ohne MwSt./gültig bis auf Widerruf.

Abbildungen sind symbolisch und haben keinen Anspruch auf vollständige Details.

Technische Änderungen vorbehalten. Jede Art der Vervielfältigung, auch nur auszugsweise bedarf ausdrücklich unserer Genehmigung.

Wohnungsstation LME-WS-Europa Fußbodenheizung + FB-Verteiler in horizontaler Ausführung



**Wohnungsstation, mit Festwertregelung, Warmwasser und FB-Verteiler, 1200x660x110mm,
2-10 Kreise, in Unterputzausführung**

bestehend aus:

- Grundplatte inkl. Beschriftung aller Medienanschlüsse
- Absperrungen an allen abgehenden Leitungen: 5 Stk. Kugelhahn 3/4" AG
- Schmutzfilter im KW-Eingang, PV und HR
- Warmwasserdrossel
- Differenzdruckregler primärseitig, einstellbar
- Entlüftungsventil im PR und HR
- einstellbarer Warmhaltebypass 10 - 50 °C, blockiert auf 40 °C
- Fühlertasche M10x1mm für WMZ-Fühler im VL inkl. Blindkappe
- Druckgesteuerter Proportionalregler für Warmwasserbereitung
- Edelstahl-Plattenwärmetauscher CU-gelötet mit großer Leistung
- Regelung der Vorlauftemperatur über thermostatisch gesteuerte Festwertregelung
- Heizungs - Umwälzpumpe Energieklasse A
- Sicherheitstemperaturbegrenzer, einstellbar von 0 - 60 °C
- Rückschlagventil in der Bypassleitung
- Zonenventil-Unterteil DN15 für optionale Montage eines elektrothermischen Stellantriebes 230 V / NC
- Passstücke für KW-Zähler 3/4" x 81mm und Wärmemengenzähler 3/4" x 111mm
- keine Leerlauf- bzw. Stillstandstemperatur
- Verrohrung aus Edelstahl, flachdichtend
- Isolierte Rohrleitungen
- Erdungsschelle für Potentialausgleich (Anschluss bauseits)
- UP-Einbaukasten mit höhenverstellbarem E-Strich-Blech und Stellfüßen, BxHxT: 1200x660x110mm
- Rahmen mit Türe, flach, pulverbeschichtet RAL9016
- eingebauter Fußbodenverteiler 2-10 Kreise, mit original Tacosetter im Vorlauf, Thermostatventile für optionale Stellantriebe im Rücklauf, Entlüftung und Füll- und Entleerungshähne im Vor- & Rücklauf
- Dichtungen 3/4" (5 Stk. pro Station)



Symbolfoto! Ausstattung nur Beispiel
- genaue Ausstattung
siehe Textbeschreibung „Bestehend aus“!

Alle Komponenten fertig verrohrt, montiert und geprüft.

Technische Daten:

Warmwasserleistung:	36/45/55kW
Warmwassermenge:	15/18/22l/min.
Primär:	65/21°C
Sekundär:	10/45°C
Heizleistung:	10kW bei dt= 20K

Einzelraumregelung gegen Aufpreis!

NUR 660mm Höhe und 110mm Tiefe!

Weitere Informationen finden Sie auf unserer Webseite unter:
www.lme.co.at

Wohnungsstationen Zubehör finden Sie auf Seite 130-139!

Artikel	Bestellnummer	Preis
Wohnungsstation LME-WS-Europa 45 Festwert Fbif2, horizontal, 1200mm	LME-WS-EUROPA 45-F-FBIF2/110/1200	3.576,-
Wohnungsstation LME-WS-Europa 45 Festwert Fbif3, horizontal, 1200mm	LME-WS-EUROPA 45-F-FBIF3/110/1200	3.634,-
Wohnungsstation LME-WS-Europa 45 Festwert Fbif4, horizontal, 1200mm	LME-WS-EUROPA 45-F-FBIF4/110/1200	3.691,-
Wohnungsstation LME-WS-Europa 45 Festwert Fbif5, horizontal, 1200mm	LME-WS-EUROPA 45-F-FBIF5/110/1200	3.749,-
Wohnungsstation LME-WS-Europa 45 Festwert Fbif6, horizontal, 1200mm	LME-WS-EUROPA 45-F-FBIF6/110/1200	3.806,-
Wohnungsstation LME-WS-Europa 45 Festwert Fbif7, horizontal, 1200mm	LME-WS-EUROPA 45-F-FBIF7/110/1200	3.864,-
Wohnungsstation LME-WS-Europa 45 Festwert Fbif8, horizontal, 1200mm	LME-WS-EUROPA 45-F-FBIF8/110/1200	3.979,-
Wohnungsstation LME-WS-Europa 45 Festwert Fbif9, horizontal, 1200mm	LME-WS-EUROPA 45-F-FBIF9/110/1200	4.123,-
Wohnungsstation LME-WS-Europa 45 Festwert Fbif10, horizontal, 1200mm	LME-WS-EUROPA 45-F-FBIF10/110/1200	4.180,-

Wohnungsstationen

Auf Anfrage!

Wohnungsstationen für Fußbodenheizung mit Festwertregelung in den verschiedensten Ausführungen!



Unterstützung und Beratung bei der Planung von Gesamtanlagen, Berechnungsprogramme!



Über 100.000 Stationen in den letzten 25 Jahren eingebaut!

Auf Anfrage!

Wohnungsstationen für Fußbodenheizung mit Festwertregelung in den verschiedensten Ausführungen!

NEU! mit elektronischer Regelung 40-70°C
mit HTA-VL + RL 1/2", KW-Druckminderer
mit brennbarem Probeentnahmeventil

NEU! mit eingebautem Decken- und FB-Verteiler
im UP-Kasten 1350x850x150mm

Unterstützung und Beratung bei der Planung von Gesamtanlagen, Berechnungsprogramme!

mit Füll-, Spüll- und Entleerhähne primär
mit Zirkulationsset + isoliertem WT
im UP-Kasten 1200x610x150mm

NEU! für 2 getrennte Wohnungen
mit 6x Passstücke für KW + WW + WMZ
mit 2x FB-Verteiler samt Einzelraumregelung
im UP-Kasten 1350x850x150mm

Über 100.000 Stationen in den letzten 25 Jahren eingebaut!



Notizen:

Wohnungsstationen

Wohnungsstation LME-WS-Europa Fußbodenheizung und Deckenkühlung



Wohnungsstationen

Wohnungsstation, mit Festwertregelung und Warmwasser, Anschluss für Deckenkühlung im 4-Leiter System, Tiefe 150mm, in Unterputzausführung

bestehend aus:

- Grundplatte inkl. Beschriftung aller Medienanschlüsse
- Absperrungen an allen abgehenden Leitungen: 11 Stk. Kugelhahn 3/4" AG
- Schmutzfilter im KW-Eingang, PV, HR und Kühlungs-VL
- Warmwasserdrossel
- Differenzdruckregler primärseitig und kühlungsseitig, einstellbar
- Entlüftungsventil im PR und HR
- einstellbarer Warmhaltebypass 10 - 50 °C, blockiert auf 40 °C
- Fühlertaschen M10x1mm für WMZ-Fühler und KMZ-Fühler im VL inkl. Blindkappe
- Druckgesteuerter Proportionalregler für Warmwasserbereitung
- Edelstahl-Plattenwärmetauscher CU-gelötet mit großer Leistung
- Regelung der Vorlauftemperatur über thermostatisch gesteuerte Festwertregelung,
- Heizungs - Umwälzpumpe Energieklasse A
- Sicherheitstemperaturbegrenzer, einstellbar von 0 - 60 °C
- Rückschlagventil in Bypassleitung und Kühlungsanschluss
- Zonenventil-Unterteil DN15, für optionale Montage eines elektrothermischen Stellantriebes 230 V / NC im FB-Heizungs-VL und Kühlungs-RL
- Passstücke für KW-Zähler 3/4" x 81mm, WW-Zähler 3/4" x 81mm, Wärmemengenzähler 3/4" x 111mm und Kältemengenzähler 3/4" x 111mm
- keine Leerlauf- bzw. Stillstandtemperatur
- Verrohrung aus Edelstahl, flachdichtend
- Isolierte Rohrleitungen
- Erdungsschelle für Potentialausgleich (Anschluss bauseits)
- UP-Einbaukasten mit Montageschablone und Stellfüßen 0-15cm
- Rahmen mit Türe, flach, pulverbeschichtet RAL9016
- eingebauter Fußbodenverteiler 2-15 Kreise, mit original Tacosetter im Vorlauf, Thermostatventile für optionale Stellantriebe im Rücklauf, Entlüftung und Füll- und Entleerungshähne im Vor- & Rücklauf
- Dichtungen 3/4" (11 Stk. pro Station)



Symbolfoto! Ausstattung nur Beispiel
- genaue Ausstattung
siehe Textbeschreibung „Bestehend aus“!

Alle Komponenten fertig verrohrt, montiert und geprüft.

Technische Daten:

Warmwasserleistung:	36/45/55kW
Warmwassermenge:	15/18/22l/min.
Primär:	65/21°C
Sekundär:	10/45°C
Heizleistung:	10kW bei dt = 20K
Kühlleistung:	4kW bei dt = 4K

Abmessungen im UP-Einbaukasten <u>mit</u> Rahmen:	BxHxT = 860x835x155mm
Abmessungen im UP-Einbaukasten <u>ohne</u> Rahmen:	BxHxT = 810x810x150mm

Weitere Informationen finden Sie auf unserer Webseite unter:
www.lme.co.at

Wohnungsstationen Zubehör finden Sie auf Seite 130-139!

**Alles ist möglich!
Projekte bitte anfragen!**

NEU
**Gegen Aufpreis auch mit elektronischer
Warmwasserregelung möglich!**

Auch als Aufputzvariante möglich!

Kein hydraulischer Netzabgleich nötig!

Beachten Sie die Wasserqualität!

Artikel	Bestellnummer	Preis
Wohnungsstation LME-WS-Europa 45 UP FB-Heizung & Deckenkühlung	LME-WS-EUROPA 45-UP-F H+DK	3.238,-

Preise: Euro/Netto/ohne MwSt./gültig bis auf Widerruf.
Abbildungen sind symbolisch und haben keinen Anspruch auf vollständige Details.
Technische Änderungen vorbehalten. Jede Art der Vervielfältigung, auch nur auszugsweise bedarf ausdrücklich unserer Genehmigung.

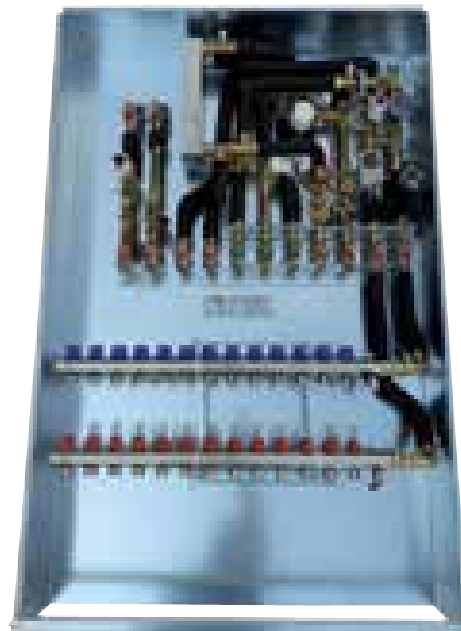


Wohnungsstation LME-WS-Europa Fußbodenheizung und Deckenkühlung, FB-Verteiler **150 Tiefe**

Wohnungsstation, mit Warmwasser-, Festwertregelung und FB-Verteiler 2-16 Kreise und Anschlüsse für Deckenkühlung im 4-Leiter System, Tiefe 150mm

bestehend aus:

- Grundplatte inkl. Beschriftung aller Medienanschlüsse
- Absperrungen an allen abgehenden Leitungen: 11 Stk. Kugelhahn 3/4" AG
- Schmutzfilter im KW-Eingang, PV, HR und Kühlungs-VL
- Warmwasserdrossel
- Differenzdruckregler primärseitig und kühlungsseitig, einstellbar
- Entlüftungsventil im PR und HR
- einstellbarer Warmhaltebypass 10 - 50 °C, blockiert auf 40 °C
- Fühlertaschen M10x1mm für WMZ-Fühler und KMZ-Fühler im VL inkl. Blindkappe
- Druckgesteuerter Proportionalregler für Warmwasserbereitung
- Edelstahl-Plattenwärmetauscher CU-gelötet mit großer Leistung
- Regelung der Vorlauftemperatur über thermostatisch gesteuerte Festwertregelung,
- Heizungs - Umwälzpumpe Energieklasse A
- Sicherheitstemperaturbegrenzer, einstellbar von 0 - 60 °C
- Rückschlagventil in Bypassleitung und Kühlungsanschluss
- Zonenventil-Unterteil DN15, für optionale Montage eines elektrothermischen Stellantriebes 230 V / NC im FB-Heizungs-VL und Kühlungs-RL
- Passtücke für KW-Zähler 3/4" x 81mm, WW-Zähler 3/4" x 81mm, Wärmemengenzähler 3/4" x 111mm und Kältemengenzähler 3/4" x 111mm
- keine Leerlauf- bzw. Stillstandstemperatur
- Verrohrung aus Edelstahl, flachdichtend
- Isolierte Rohrleitungen
- Erdungsschelle für Potentialausgleich (Anschluss bauseits)
- UP-Einbaukasten mit Montageschablone und Stellfüßen 0-15cm
- Rahmen mit Türe, flach, pulverbeschichtet RAL9016
- eingebauter Fußbodenverteiler 2-15 Kreise, mit original Tacosetter im Vorlauf, Thermostatventile für optionale Stellantriebe im Rücklauf, Entlüftung und Füll- und Entleerungshähne im Vor- & Rücklauf
- Dichtungen 3/4" (11 Stk. pro Station)



Symbolfoto! Ausstattung nur Beispiel
- genaue Ausstattung
siehe Textbeschreibung „Bestehend aus“!

Alle Komponenten fertig verrohrt, montiert und geprüft.

Technische Daten:

Warmwasserleistung: 36/45/55/73kW
 Warmwassermenge: 15/18/22/30l/min.
 Primär: 65/21°C
 Sekundär: 10/45°C
 Heizleistung: 10kW bei dt= 20K
 Kühlleistung: 4kW bei dt= 4K
 1350x850x150... 2-14 FB-Kreise
 1350x1000x150... 15-16 FB-Kreise



Auch mit eingebautem Deckenverteiler!

Auch als Aufputzvariante möglich!

Kein hydraulischer Netzabgleich nötig!

Beachten Sie die Wasserqualität!

Weitere Informationen finden Sie auf unserer Webseite unter:
www.lme.co.at

Wohnungsstationen Zubehör finden Sie auf Seite 130-139!

Artikel	Bestellnummer	Preis
Wohnungsstation LME-WS-Europa 45 Festwert Fbif2 1350/850 FB-Heizung & Deckenk.	LME-WS-EUROPA 45-F-FBIF2 H+DK	3.710,-
Wohnungsstation LME-WS-Europa 45 Festwert Fbif3 1350/850 FB-Heizung & Deckenk.	LME-WS-EUROPA 45-F-FBIF3 H+DK	3.760,-
Wohnungsstation LME-WS-Europa 45 Festwert Fbif4 1350/850 FB-Heizung & Deckenk.	LME-WS-EUROPA 45-F-FBIF4 H+DK	3.810,-
Wohnungsstation LME-WS-Europa 45 Festwert Fbif5 1350/850 FB-Heizung & Deckenk.	LME-WS-EUROPA 45-F-FBIF5 H+DK	3.860,-
Wohnungsstation LME-WS-Europa 45 Festwert Fbif6 1350/850 FB-Heizung & Deckenk.	LME-WS-EUROPA 45-F-FBIF6 H+DK	3.910,-
Wohnungsstation LME-WS-Europa 45 Festwert Fbif7 1350/850 FB-Heizung & Deckenk.	LME-WS-EUROPA 45-F-FBIF7 H+DK	3.960,-
Wohnungsstation LME-WS-Europa 45 Festwert Fbif8 1350/850 FB-Heizung & Deckenk.	LME-WS-EUROPA 45-F-FBIF8 H+DK	4.060,-
Wohnungsstation LME-WS-Europa 45 Festwert Fbif9 1350/850 FB-Heizung & Deckenk.	LME-WS-EUROPA 45-F-FBIF9 H+DK	4.185,-
Wohnungsstation LME-WS-Europa 45 Festwert Fbif10 1350/850 FB-Heizung & Deckenk.	LME-WS-EUROPA 45-F-FBIF10 H+DK	4.235,-
Wohnungsstation LME-WS-Europa 45 Festwert Fbif11 1350/850 FB-Heizung & Deckenk.	LME-WS-EUROPA 45-F-FBIF11 H+DK	4.285,-
Wohnungsstation LME-WS-Europa 45 Festwert Fbif12 1350/850 FB-Heizung & Deckenk.	LME-WS-EUROPA 45-F-FBIF12 H+DK	4.335,-
Wohnungsstation LME-WS-Europa 45 Festwert Fbif13 1350/850 FB-Heizung & Deckenk.	LME-WS-EUROPA 45-F-FBIF13 H+DK	4.385,-
Wohnungsstation LME-WS-Europa 45 Festwert Fbif14 1350/1000 FB-Heizung & Deckenk.	LME-WS-EUROPA 45-F-FBIF14 H+DK	4.623,-
Wohnungsstation LME-WS-Europa 45 Festwert Fbif15 1350/1000 FB-Heizung & Deckenk.	LME-WS-EUROPA 45-F-FBIF15 H+DK	4.685,-
Wohnungsstation LME-WS-Europa 45 Festwert Fbif16 1350/1000 FB-Heizung & Deckenk.	LME-WS-EUROPA 45-F-FBIF16 H+DK	4.748,-

Preise: Euro/Netto/ohne MwSt./gültig bis auf Widerruf.
 Abbildungen sind symbolisch und haben keinen Anspruch auf vollständige Details.
 Technische Änderungen vorbehalten. Jede Art der Vervielfältigung, auch nur auszugsweise bedarf ausdrücklich unserer Genehmigung.

Wohnungsstation LME-WS-Europa Fußbodenheizung und -kühlung



Wohnungsstation, mit Festwertregelung und Warmwasser, Anschluss für direkte Fußbodenkühlung im 4-Leiter System, Tiefe 150mm, in Unterputzausführung

bestehend aus:

- Grundplatte inkl. Beschriftung aller Medienanschlüsse
- Absperrungen an allen abgehenden Leitungen: 9 Stk. Kugelhahn 3/4" AG
- Schmutzfilter im KW-Eingang, PV, HR und Kühlungs-VL
- Warmwasserdrossel
- Differenzdruckregler primärseitig und kühlungsseitig, einstellbar
- Entlüftungsventil im PR und HR
- einstellbarer Warmhaltebypass 10 - 50 °C, blockiert auf 40 °C
- Fühlertaschen M10x1mm für WMZ-Fühler und KMZ-Fühler im VL inkl. Blindkappe
- Druckgesteuerter Proportionalregler für Warmwasserbereitung
- Edelstahl-Plattenwärmetauscher CU-gelötet mit großer Leistung
- Regelung der Vorlauftemperatur über thermostatisch gesteuerte Festwertregelung,
- Heizungs - Umwälzpumpe Energieklasse A
- Sicherheitstemperaturbegrenzer, einstellbar von 0 - 60 °C
- Rückschlagventil in Bypassleitung und Kühlungsanschluss
- Zonenventil-Unterteil DN15, für optionale Montage eines elektrothermischen Stellantriebes 230 V / NC im FB-Heizungs-VL, Heizungs-RL und Kühlungs-RL
- Passstücke für KW-Zähler 3/4" x 81mm, WW-Zähler 3/4" x 81mm, Wärmemengenzähler 3/4" x 111mm und Kältemengenzähler 3/4" x 111mm
- keine Leerlauf- bzw. Stillstandstemperatur
- Verrohrung aus Edelstahl, flachdichtend
- Isolierte Rohrleitungen
- Erdungsschelle für Potentialausgleich (Anschluss bauseits)
- UP-Einbaukasten mit Montageschablone und Stellfüßen 0-15cm
- Rahmen mit Türe, flach, pulverbeschichtet RAL9016
- Dichtungen 3/4" (9 Stk. pro Station)

Alle Komponenten fertig verrohrt, montiert und geprüft.

Technische Daten:

Warmwasserleistung:	36/45/55kW
Warmwassermenge:	15/18/22l/min.
Primär:	65/21°C
Sekundär:	10/45°C
Heizleistung:	10kW bei dt = 20K
Kühlleistung:	4kW bei dt = 4K

Abmessungen im UP-Einbaukasten mit Rahmen: BxHxT = 835x835x155mm
Abmessungen im UP-Einbaukasten ohne Rahmen: BxHxT = 810x810x150mm

Weitere Informationen finden Sie auf unserer Webseite unter:
www.lme.co.at

Wohnungsstationen Zubehör finden Sie auf Seite 130-139!



Symbolfoto! Ausstattung nur Beispiel
- genaue Ausstattung
siehe Textbeschreibung „Bestehend aus“!

**Alles ist möglich!
Projekte bitte anfragen!**

NEU

**Gegen Aufpreis auch mit elektronischer
Warmwasserregelung möglich!**

Auch als Aufputzvariante möglich!

Kein hydraulischer Netzabgleich nötig!

Beachten Sie die Wasserqualität!

Artikel	Bestellnummer	Preis
Wohnungsstation LME-WS-Europa 45 UP FB-Heizung & -Kühlung	LME-WS-EUROPA 45-UP-F H+K	3.238,-

Preise: Euro/Netto/ohne MwSt./gültig bis auf Widerruf.
Abbildungen sind symbolisch und haben keinen Anspruch auf vollständige Details.
Technische Änderungen vorbehalten. Jede Art der Vervielfältigung, auch nur auszugsweise bedarf ausdrücklich unserer Genehmigung.



Wohnungsstation LME-WS-Europa Fußbodenheizung und -kühlung, FB-Verteiler **150 Tiefe**

Wohnungsstation, mit Festwertregelung, FB-Verteiler 2-15 Kreise, und Kühlanschluss für Fußbodenkühlung im 4-Leiter System, **Tiefe 150mm**

bestehend aus:

- Grundplatte inkl. Beschriftung aller Medienanschlüsse
- Absperrungen an allen abgehenden Leitungen: 9 Stk. Kugelhahn 3/4" AG
- Schmutzfilter im KW-Eingang, PV, HR und Kühlungs-VL
- Warmwasserdrossel
- Differenzdruckregler primärseitig und kühlungsseitig, einstellbar
- Entlüftungsventil im PR und HR
- einstellbarer Warmhaltebypass 10 - 50 °C, blockiert auf 40 °C
- Fühlertaschen M10x1mm für WMZ-Fühler und KMZ-Fühler im VL inkl. Blindkappe
- Druckgesteuerter Proportionalregler für Warmwasserbereitung
- Edelstahl-Plattenwärmetauscher CU-gelötet mit großer Leistung
- Regelung der Vorlauftemperatur über thermostatisch gesteuerte Festwertregelung,
- Heizungs - Umwälzpumpe Energieklasse A
- Sicherheitstemperaturbegrenzer, einstellbar von 0 - 60 °C
- Rückschlagventil in Bypassleitung, Kühlungsvorlauf und Heizungsrücklauf
- Zonenventil-Unterteil DN15, für optionale Montage eines elektrothermischen Stellantriebes 230 V / NC im FB-Heizungs-VL, Kühlungs-RL und FB-Heizungs-RL
- Passtücke für KW-Zähler 3/4" x 81mm, WW-Zähler 3/4" x 81mm, Wärmemengenzähler 3/4" x 111mm und Kältemengenzähler 3/4" x 111mm
- keine Leerlauf- bzw. Stillstandstemperatur
- Verrohrung aus Edelstahl, flachdichtend
- Isolierte Rohrleitungen
- Erdungsschelle für Potentialausgleich (Anschluss bauseits)
- UP-Einbaukasten mit Montageschablone und Stellfüßen 0-15cm
- Rahmen mit Türe, flach, pulverbeschichtet RAL9016
- eingebauter Fußbodenverteiler 2-15 Kreise, mit original Tacosetter im Vorlauf, Thermostatventile für optionale Stellantriebe im Rücklauf, Entlüftung und Füll- und Entleerungshähne im Vor- & Rücklauf
- Dichtungen 3/4" (9 Stk. pro Station)



Symbolfoto! Ausstattung nur Beispiel
- genaue Ausstattung
siehe Textbeschreibung „Bestehend aus“!

Alle Komponenten fertig verrohrt, montiert und geprüft.

Technische Daten:

Warmwasserleistung: 36/45/55kW
 Warmwassermenge: 15/18/22l/min.
 Primär: 65/21 °C
 Sekundär: 10/45 °C
 Heizleistung: 10kW bei dt= 20K
 Kühlleistung: 4kW bei dt= 4K
 1200x610x150... 2-8 FB-Kreise
 1350x850x150... 9-12 FB-Kreise
 1350x1000x150... 13-15 FB-Kreise

Weitere Informationen finden Sie auf unserer Webseite unter:
www.lme.co.at

Wohnungsstationen Zubehör finden Sie auf Seite 130-139!

**Alles ist möglich!
Projekte bitte anfragen!**

Auch als Aufputzvariante möglich!

Kein hydraulischer Netzabgleich nötig!

Beachten Sie die Wasserqualität!

Artikel	Bestellnummer	Preis
Wohnungsstation LME-WS-Europa 45 Festwert Fbif2 1200, Heizen & Kühlen	LME-WS-EUROPA 45-F-FBIF2 H+K	3.956,-
Wohnungsstation LME-WS-Europa 45 Festwert Fbif3 1200, Heizen & Kühlen	LME-WS-EUROPA 45-F-FBIF3 H+K	4.006,-
Wohnungsstation LME-WS-Europa 45 Festwert Fbif4 1200, Heizen & Kühlen	LME-WS-EUROPA 45-F-FBIF4 H+K	4.056,-
Wohnungsstation LME-WS-Europa 45 Festwert Fbif5 1200, Heizen & Kühlen	LME-WS-EUROPA 45-F-FBIF5 H+K	4.106,-
Wohnungsstation LME-WS-Europa 45 Festwert Fbif6 1200, Heizen & Kühlen	LME-WS-EUROPA 45-F-FBIF6 H+K	4.156,-
Wohnungsstation LME-WS-Europa 45 Festwert Fbif7 1200, Heizen & Kühlen	LME-WS-EUROPA 45-F-FBIF7 H+K	4.206,-
Wohnungsstation LME-WS-Europa 45 Festwert Fbif8 1200, Heizen & Kühlen	LME-WS-EUROPA 45-F-FBIF8 H+K	4.256,-
Wohnungsstation LME-WS-Europa 45 Festwert Fbif9 1350/850, Heizen & Kühlen	LME-WS-EUROPA 45-F-FBIF9 H+K	4.381,-
Wohnungsstation LME-WS-Europa 45 Festwert Fbif10 1350/850, Heizen & Kühlen	LME-WS-EUROPA 45-F-FBIF10 H+K	4.431,-
Wohnungsstation LME-WS-Europa 45 Festwert Fbif11 1350/850, Heizen & Kühlen	LME-WS-EUROPA 45-F-FBIF11 H+K	4.481,-
Wohnungsstation LME-WS-Europa 45 Festwert Fbif12 1350/850, Heizen & Kühlen	LME-WS-EUROPA 45-F-FBIF12 H+K	4.531,-
Wohnungsstation LME-WS-Europa 45 Festwert Fbif13 1350/1000, Heizen & Kühlen	LME-WS-EUROPA 45-F-FBIF13 H+K	4.666,-
Wohnungsstation LME-WS-Europa 45 Festwert Fbif14 1350/1000, Heizen & Kühlen	LME-WS-EUROPA 45-F-FBIF14 H+K	4.706,-
Wohnungsstation LME-WS-Europa 45 Festwert Fbif15 1350/1000, Heizen & Kühlen	LME-WS-EUROPA 45-F-FBIF15 H+K	4.756,-

Auf Anfrage!

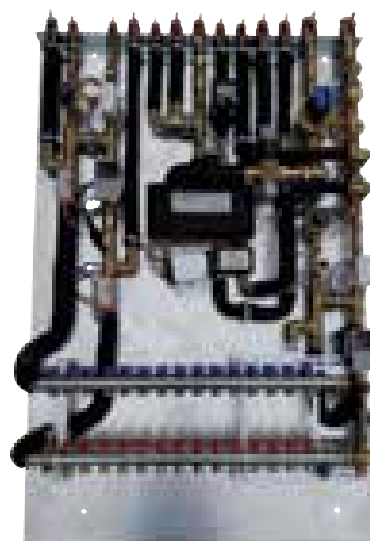
Wohnungsstationen in den verschiedensten Ausführungen!



Wohnungsstation für WW, Radiatorenheizung und Wandheizen & -kühlen im wasserdichten UP-Einbauk. 810x810x150 inkl. Brauchwassermischer



Wohnungsstation für WW, Fußbodenheizung mit Festwertregelung und Fußbodenkühlung mit Einzelraumregelung im vollisolierten UP-Einbaukasten 1200x610x150mm



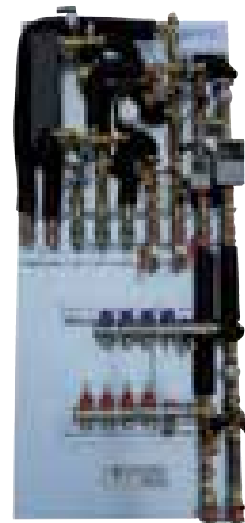
Wohnungsstation für WW mit Zirkulation, FB-Heizung + FB-Kühlung inkl. Abgang für ext. Verteiler, Deckenkühlung als Sonderausführung gemäß Kundenwunsch in AP-Ausführung



Wohnungsstation für WW mit Zirkulation FB-Heizung m. Festwertregelung + FB-Verteiler Fußbodenkühlung mit Systemtrennung Steuerung über GLT



Wohnungsstation für WW mit Zirkulation, Fußbodenheizung mit Einspritzschaltung & Temperaturregelung über GLT (2 Motorventile), Fußbodenkühlung über GLT (2 Motorventile) in Aufputzausführung



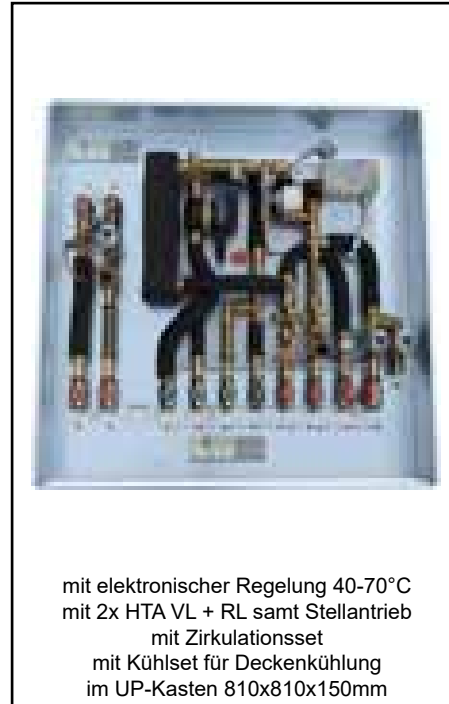
Wohnungsstation für WW, Fußbodenheizung mit Einspritzschaltung & Regelung über GLT (2 Motorventile), Fußbodenkühlung über GLT (2 Motorventile) in Aufputzausführung

Auf Anfrage!

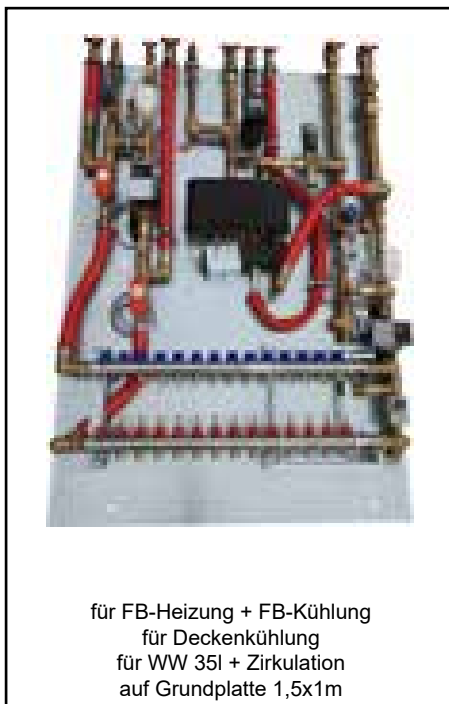
Wohnungsstationen in den verschiedensten Ausführungen!



Wohnungsstation für WW mit geringer VL-Temperatur (WP), Fußbodenheizung mit Festwertregelung und Fußbodenkühlung inkl. WW Zirkulation mit Erwärmung durch E-Patrone, im UP-Einbaukasten 1350x850x150mm inkl. HTA



mit elektronischer Regelung 40-70°C mit 2x HTA VL + RL samt Stellantrieb mit Zirkulationsset mit Kühlset für Deckenkühlung im UP-Kasten 810x810x150mm



für FB-Heizung + FB-Kühlung
für Deckenkühlung
für WW 35+ + Zirkulation
auf Grundplatte 1,5x1m

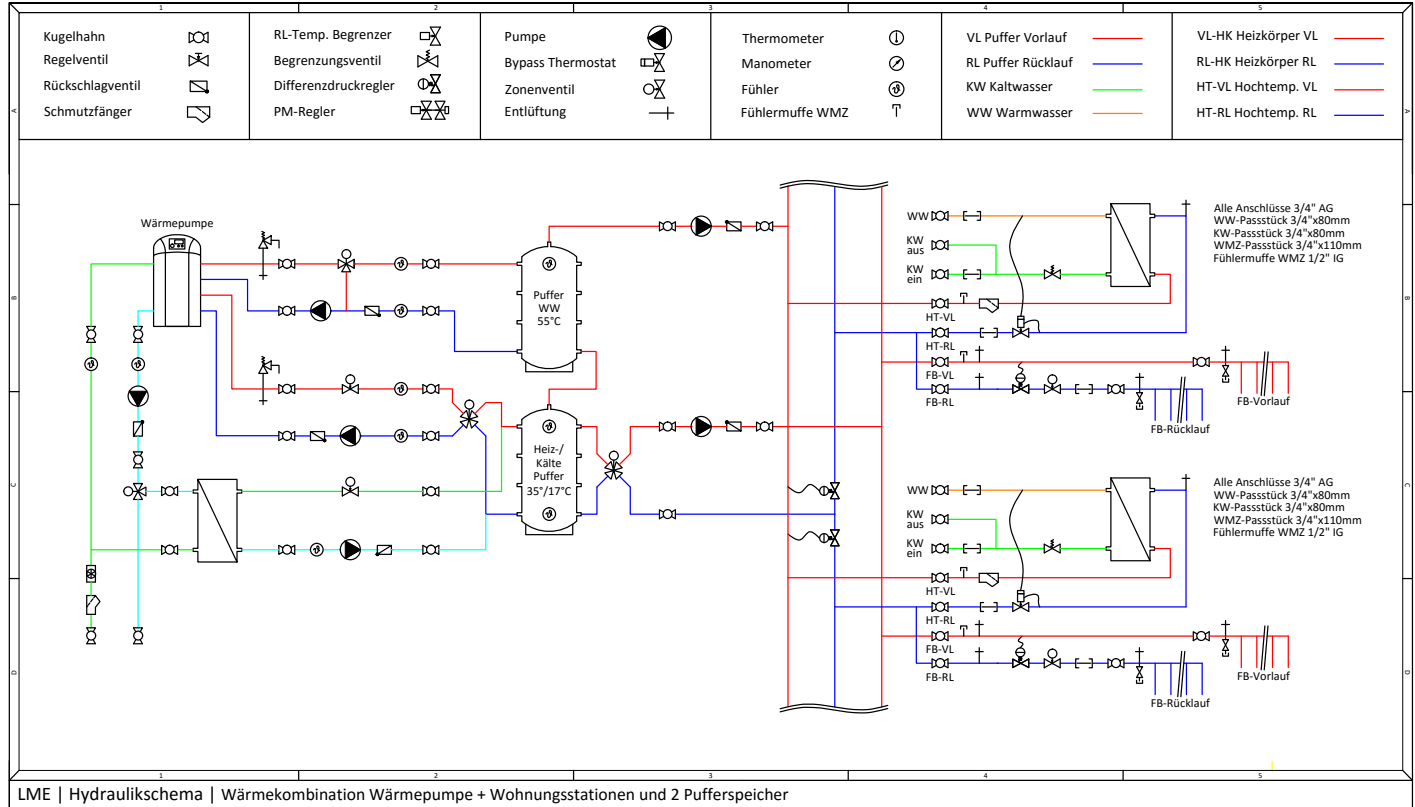


für FB-Heizung mit FB-Verteiler
für Deckenkühlung mit Verteiler
im UP-Kasten 1350x850x150mm

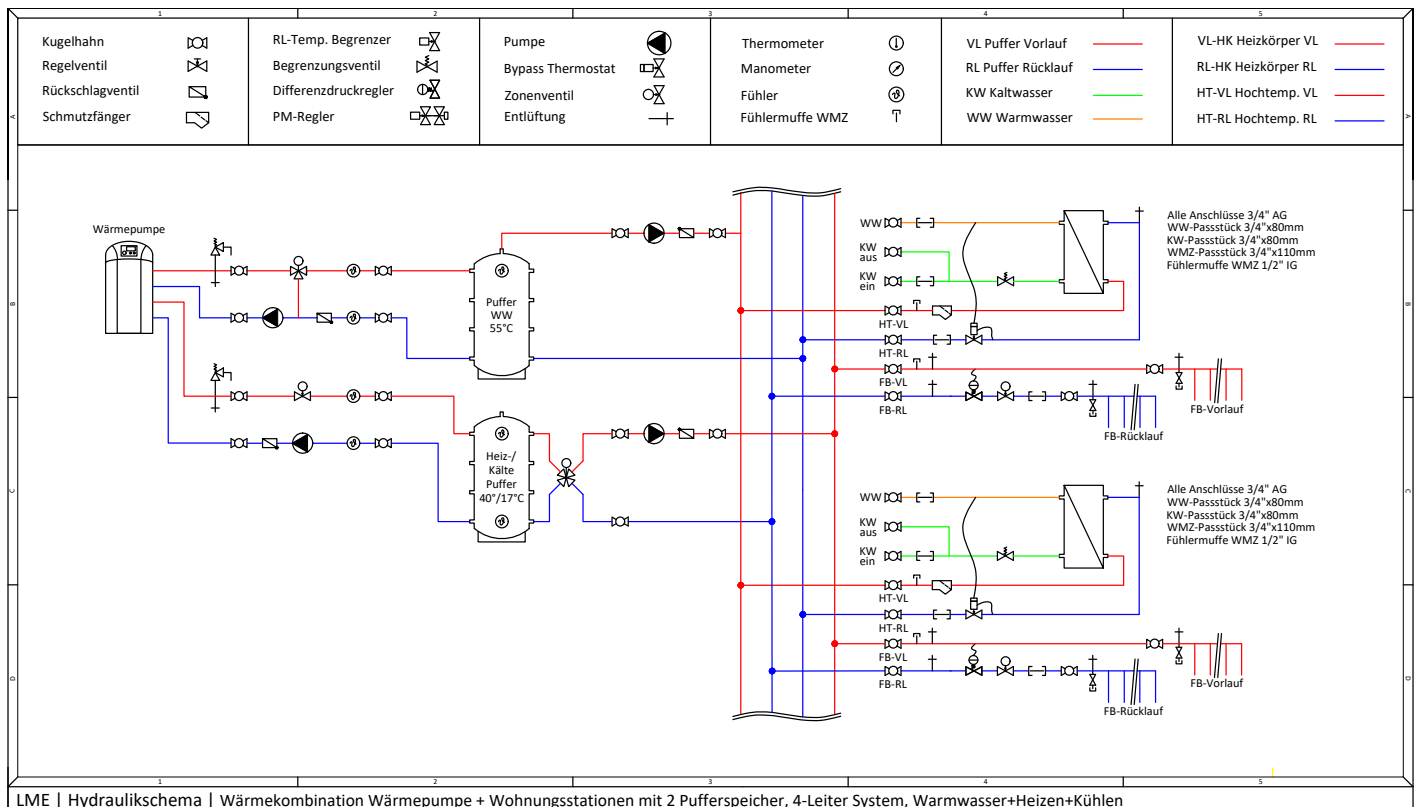
Hydraulikvorschläge für Wohnungsstationen



Hydraulikschema Wärmekombination Wohnungsstationen (Warmwasser+FB-direkt)+Wärmepumpe Heizen+Kühlen, 3 Leiter System



Hydraulikschema Wärmekombination Wohnungsstationen (Warmwasser+FB-direkt)+Wärmepumpe Heizen+Kühlen, 4 Leiter System



Preise: Euro/Netto/ohne MwSt./gültig bis auf Widerruf.
Abbildungen sind symbolisch und haben keinen Anspruch auf vollständige Details.
Technische Änderungen vorbehalten. Jede Art der Vervielfältigung, auch nur auszugsweise bedarf ausdrücklich unserer Genehmigung.

LME-Wärmepumpen-Wohnungsstationen 4-Leiter System - Planung-Dimensionierung

Anzahl Whg.	Gleichzeitigkeit WW	Puffervolumen WW	Puffervolumen H/K	Pumpe für WW	Pumpe für H/K	PV + PR WW l/h	Rohr DN	PV + PR H/K l/h	Rohr DN	WP Leistung kW
1	1	500	500	25/0,5-7	25/0,5-7	1186	32	430/753	20/25	10
2	0,7	500	500	25/0,5-7	25/0,5-7	1708	32	860/1505	25/32	14
3	0,58	750	750	25/0,5-7	25/0,5-7	1957	32	1290/2258	32/32	18
4	0,51	750	750	25/0,5-7	30/0,5-7	2372	32	1720/3010	32/40	22
5	0,46	750	750	25/0,5-7	30/0,5-7	2669	40	2150/3763	32/50	26
6	0,42	1000	1000	30/0,5-7	30/0,5-7	3060	40	2580/4515	40/50	30
7	0,38	1000	1000	30/0,5-7	30/0,5-10	3321	40	3010/5268	40/50	34
8	0,34	1000	1000	30/0,5-7	30/0,5-10	3511	50	3440/6020	40/50	38
9	0,31	1000	1000	30/0,5-7	30/0,5-10	3630	50	3870/6773	50/65	42
10	0,28	1000	1000	30/0,5-7	30/0,5-12	3321	50	4300/7525	50/65	46
11	0,26	1000	1000	30/0,5-10	30/0,5-12	3523	50	4730/8278	50/65	50
12	0,24	1000	1000	30/0,5-10	30/0,5-12	3701	50	5160/9030	50/65	54
13	0,23	1500	1500	30/0,5-10	30/0,5-12	3701	50	5590/9783	50/65	58
14	0,21	1500	1500	30/0,5-10	30/0,5-12	3653	50	6020/10535	50/65	62
15	0,2	1500	1500	30/0,5-10	40/0,5-12	3559	50	6450/11288	65/65	66
16	0,19	1500	1500	30/0,5-10	40/0,5-12	3796	50	6880/12040	65/65	70
17	0,18	1500	1500	30/0,5-10	40/0,5-12	3831	50	7310/12793	65/65	74
18	0,18	1500	1500	30/0,5-10	40/0,5-12	3843	50	7740/13545	65/65	78
19	0,17	1500	1500	30/0,5-10	40/0,5-12	3831	50	8170/14298	65/80	82
20	0,16	1500	1500	30/0,5-10	40/0,5-12	3796	50	8600/15050	65/80	86
21	0,16	1500	1500	30/0,5-10	40/0,5-12	3986	50	9030/15803	65/80	90
22	0,15	1500	1500	30/0,5-10	50/0,5-12	3914	50	9460/16555	65/80	94
23	0,14	1500	1500	30/0,5-10	50/0,5-12	4092	50	9890/17307	65/80	98
24	0,13	1500	1500	30/0,5-10	50/0,5-12	3986	50	10320/18060	65/80	102
25	0,13	1500	1500	30/0,5-10	50/0,5-12	4152	50	10750/18813	65/80	106
26	0,12	1500	1500	30/0,5-10	50/0,5-12	4318	50	11180/19565	65/80	110
27	0,12	1500	1500	30/0,5-10	50/0,5-12	4164	50	11610/20318	65/80	114
28	0,12	1500	1500	30/0,5-10	50/0,5-12	4318	50	12040/21070	65/80	118
29	0,11	1500	1500	30/0,5-10	50/0,5-12	4128	50	12470/21823	65/80	122
30	0,11	1500	1500	30/0,5-10	50/0,5-12	4270	50	12900/22575	65/100	126
31	0,11	1500	1500	30/0,5-10	50/0,5-12	4413	50	13330/23328	65/100	130
32	0,11	1500	1500	30/0,5-10	65/0,5-12	4175	50	13760/24080	65/100	134
33	0,1	1500	1500	30/0,5-10	65/0,5-12	4306	50	14190/24833	80/100	138
34	0,1	1500	1500	30/0,5-10	65/0,5-12	4436	50	14620/25585	80/100	142
35	0,1	1500	1500	30/0,5-10	65/0,5-12	4152	50	15050/26338	80/100	146
36	0,1	1500	1500	30/0,5-10	65/0,5-12	4270	50	15480/27090	80/100	150
37	0,1	1500	1500	30/0,5-10	65/0,5-12	4389	50	15910/27843	80/100	154
38	0,09	1500	1500	30/0,5-10	65/0,5-12	4057	50	16430/28595	80/100	158
39	0,09	1500	1500	30/0,5-10	65/0,5-12	4164	50	16770/29348	80/100	162
40	0,09	1500	1500	30/0,5-10	65/0,5-12	3796	50	17200/30100	80/100	166

Legende:

Anzahl der Wohnungsstationen in einem Mehrfamilienhaus

Gleichzeitigkeitsfaktor LME für Mehrfamilienhäuser

Puffervolumen in Liter für Spitzenlast Warmwasser bei Puffertemperatur von 55°C

Puffervolumen in Liter für FB-Heizen und Kühlen

Vordruck Netzpumpe für FB-Heizen und Kühlen

Volumenstrom für Warmwasserbereitung Puffervorlauf und Pufferrücklauf in Liter/h

Rohrdurchmesser DN für Warmwasserbereitung bei einem Druckverlust von 150 Pa/m

Volumenstrom für FB-Heizen und Kühlen Puffervorlauf und Pufferrücklauf in Liter/h

Rohrdurchmesser DN für FB-Heizen und Kühlen bei einem Druckverlust von 150 Pa/h

Wärmepumpenleistung in kW für Warmwasser, Heizen oder Kühlen

Kühlung 3,5kW 17/21°C
 Warmwasser 40kW 52/23°C, 10/45° 18l/min
 Heizung 3,5kW 40/33°C

Alle angegebenen Daten sind vom Käufer vor Übernahme und Anwendung zu prüfen. LME 09/2021

Der Käufer kann aus diesen Unterlagen keinerlei Ansprüche gegenüber der Firma LME oder deren Mitarbeiter ableiten.

Die Firma LME behält sich das Recht vor, ohne vorherige Bekanntmachung angemessene und zumutbare Änderungen vorzunehmen.

Jede Art der Vervielfältigung, auch nur auszugsweise bedarf ausdrücklich unsere Genehmigung.

Wärmepumpen Wohnungsstation für externen FB-Verteiler



Wohnungsstationen

WP-Wohnungsstation, für Warmwasser und direkte Fußbodenheizung, Fußbodenkühlung in Unterputzausführung

bestehend aus:

- Grundplatte inkl. Beschriftung aller Medienanschlüsse
- Absperrungen an allen abgehenden Leitungen: 9 Stk. Kugelhahn 3/4" AG
- Schmutzfilter im KW-Eingang, PV und HR
- Warmwasserdrossel
- Differenzdruckregler für FB-Heizung, einstellbar
- Entlüftungsventile im PR sowie Vor- und Rücklauf FB-Heizung
- einstellbarer Warmhaltebypass 10 - 50 °C, blockiert auf 40 °C
- 2 Stk. Fühlertaschen M10x1mm für WMZ-Fühler im PVL und FBVL inkl. Blindkappe
- Druckgesteuerter Proportionalregler für Warmwasserbereitung
- Edelstahl-Plattenwärmetauscher CU-gelötet mit großer Leistung
- Zonenventil-Unterteil DN15 für optionale Montage eines elektrothermischen Stellantriebes 230 V / NC
- Passstücke für KW-Zähler 3/4" x 81 mm, WW-Zähler 3/4" x 81 mm und 2 Stück Wärmemengenzähler 3/4" x 111mm
- keine Leerlauf- bzw. Stillstandstemperatur
- Verrohrung aus Edelstahl, flachdichtend
- Isolierte Rohrleitungen
- Erdungsschelle für Potentialausgleich (Anschluss bauseits)
- UP-Einbaukasten mit Montageschablone und Stellfüßen 0-15cm
- Rahmen mit Türe, flach, pulverbeschichtet RAL9016
- Dichtungen 3/4" (9 Stk. pro Station)

Alle Komponenten miteinander fertig verrohrt, montiert und geprüft!



Symbolfoto! Ausstattung nur Beispiel
- genaue Ausstattung
siehe Textbeschreibung „Bestehend aus“!

Universal Unterputzeinbauschrank

bestehend aus:

- UP-Einbaukasten 810/610/150mm
- Montageschablone 9x Ø 28mm
- 2 Stk. Stellfüße für UP-Montageschrank, höhenverstellbar von 0-11cm
- 1 Stk. Rahmen mit Türe mit Drehriegelverschluss
HxBxT= 834x667x15mm, tiefenverstellbar um 50mm
Farbe RAL9016, pulverbeschichtet
Größe der Türe HxBxT= 770x600x15mm

Technische Daten:

Warmwasserleistung:	36/44/54kW
Primär:	50/17°C
Sekundär:	10/45°C
Warmwassermenge:	15l/18l/22l/min.
Druckverlust:	0,5bar primär
Heizleistung:	10kW bei dt= 20K
Kühlleistung:	4kW bei dt= 4K

Weitere Informationen finden Sie auf unserer Webseite unter: www.lme.co.at

Wohnungsstationen Zubehör finden Sie auf Seite 130-139!

Nur 50°C Vorlauftemperatur!
**WP-Wohnungsstation für externen
FB-Verteiler Heizen + Kühlen!**

**UP-Einbauschrank auch in
wasserdichter Ausführung lieferbar!**

Artikel	Bestellnummer	Preis
Wohnungsstation LME-WP-Europa 44	LME-WP-Europa 44/UP 810/610/150	2.847,-

Preise: Euro/Netto/ohne MwSt./gültig bis auf Widerruf.
Abbildungen sind symbolisch und haben keinen Anspruch auf vollständige Details.
Technische Änderungen vorbehalten. Jede Art der Vervielfältigung, auch nur auszugsweise bedarf ausdrücklich unserer Genehmigung.

WP-Wohnungsstation, für Warmwasser, direkte Fußbodenheizung, Fußbodenkühlung, integrierter Fußbodenverteiler bis max. 15 Kreise in Unterputzausführung

bestehend aus:

- Grundplatte inkl. Beschriftung aller Medienanschlüsse
- Absperrungen an allen abgehenden Leitungen: 9 Stk. Kugelhahn 3/4" AG
- Schmutzfilter im KW-Eingang, PV und HR
- Warmwasserdrossel
- Differenzdruckregler für FB-Heizung, einstellbar
- Entlüftungsventile im PR sowie Vor- und Rücklauf FB-Heizung
- einstellbarer Warmhaltebypass 10 - 50 °C, blockiert auf 40 °C
- 2 Stk. Fühlertaschen M10x1mm für WMZ-Fühler im PVL und FBVL inkl. Blindkappe
- Druckgesteuerter Proportionalregler für Warmwasserbereitung
- Edelstahl-Plattenwärmetauscher CU-gelötet mit großer Leistung
- Zonenventil-Unterteil DN15 für optionale Montage eines elektrothermischen Stellantriebes 230 V / NC
- Passstücke für KW-Zähler 3/4" x 81 mm, WW-Zähler 3/4" x 81 mm und 2 Stück Wärmemengenzähler 3/4" x 111mm
- keine Leerlauf- bzw. Stillstandstemperatur
- Verrohrung aus Edelstahl, flachdichtend
- Isolierte Rohrleitungen
- Erdungsschelle für Potentialausgleich (Anschluss bauseits)
- UP-Einbaukasten mit Montageschablone und Stellfüßen 0-15cm
- Rahmen mit Türe, flach, pulverbeschichtet RAL9016
- eingebauter Fußbodenverteiler 2-15 Kreise, mit original Tacosetter im Vorlauf, Thermostatventile für optionale Stellantriebe im Rücklauf, Entlüftung und Füll- und Entleerungshähne im Vor- & Rücklauf
- Dichtungen 3/4" (9 Stk. pro Station)

Alle Komponenten miteinander fertig verrohrt, montiert und geprüft!

Technische Daten:

Warmwasserleistung:	36/44/54kW
Warmwassermenge:	15l/18l/22l/min.
Primär:	50/17°C
Sekundär:	10/45°C
Heizleistung:	10kW bei dt= 20K
Kühlleistung:	4kW bei dt= 4K
Druckverlust:	0,5bar primär
1200x610x150...	2-8 FB-Kreise
1350x850x150...	9-13 FB-Kreise
1350x1000x150...	14-15 FB-Kreise

Weitere Informationen finden Sie auf unserer Webseite unter: www.lme.co.at

Wohnungsstationen Zubehör finden Sie auf Seite 130-139!



Symbolfoto! Ausstattung nur Beispiel
- genaue Ausstattung
siehe Textbeschreibung „Bestehend aus“!

Alles ist möglich!
Projekte bitte anfragen!

Beachten Sie die Wasserqualität!

Artikel	Bestellnummer	Preis
Wohnungsstation LME-WP-Europa 44 Fbif2 1200	LME-WP-EUROPA 44-FBIF2	3.148,-
Wohnungsstation LME-WP-Europa 44 Fbif3 1200	LME-WP-EUROPA 44-FBIF3	3.198,-
Wohnungsstation LME-WP-Europa 44 Fbif4 1200	LME-WP-EUROPA 44-FBIF4	3.248,-
Wohnungsstation LME-WP-Europa 44 Fbif5 1200	LME-WP-EUROPA 44-FBIF5	3.298,-
Wohnungsstation LME-WP-Europa 44 Fbif6 1200	LME-WP-EUROPA 44-FBIF6	3.348,-
Wohnungsstation LME-WP-Europa 44 Fbif7 1200	LME-WP-EUROPA 44-FBIF7	3.398,-
Wohnungsstation LME-WP-Europa 44 Fbif8 1200	LME-WP-EUROPA 44-FBIF8	3.448,-
Wohnungsstation LME-WP-Europa 44 Fbif9 1350/850	LME-WP-EUROPA 44-FBIF9	3.573,-
Wohnungsstation LME-WP-Europa 44 Fbif10 1350/850	LME-WP-EUROPA 44-FBIF10	3.623,-
Wohnungsstation LME-WP-Europa 44 Fbif11 1350/850	LME-WP-EUROPA 44-FBIF11	3.673,-
Wohnungsstation LME-WP-Europa 44 Fbif12 1350/850	LME-WP-EUROPA 44-FBIF12	3.723,-
Wohnungsstation LME-WP-Europa 44 Fbif13 1350/850	LME-WP-EUROPA 44-FBIF13	3.773,-
Wohnungsstation LME-WP-Europa 44 Fbif14 1350/1000	LME-WP-EUROPA 44-FBIF14	4.010,-
Wohnungsstation LME-WP-Europa 44 Fbif15 1350/1000	LME-WP-EUROPA 44-FBIF15	4.060,-

Preise: Euro/Netto/ohne MwSt./gültig bis auf Widerruf.
Abbildungen sind symbolisch und haben keinen Anspruch auf vollständige Details.
Technische Änderungen vorbehalten. Jede Art der Vervielfältigung, auch nur auszugsweise bedarf ausdrücklich unserer Genehmigung.

Wärmepumpen Wohnungsstation mit elektronisch geregelter Warmwasserbereitung, Fußbodenheizung mit Festwertregelung



Wohnungsstationen

WP-Wohnungsstation, mit elektronisch geregelter Warmwasserbereitung und Fußbodenheizung, mit Festwertregelung, in Unterputzausführung



bestehend aus:

- Grundplatte inkl. Beschriftung aller Medienanschlüsse
- Absperrungen an allen abgehenden Leitungen: 7 Stk. Kugelhahn 3/4" AG
- Schmutzfilter im KW-Eingang, PV und HR
- Differenzdruckregler primärseitig, einstellbar
- Entlüftungsventil im PR und HR
- einstellbarer Warmhaltebypass 10 - 50 °C, blockiert auf 40 °C
- Fühlertasche M10x1mm für WMZ-Fühler im VL inkl. Blindkappe
- Elektronische Regelung der Warmwassertemperatur stufenlos von 40-70°C mit Edelstahl-Warmwassersensor, Strömungssensor und ultraschnellem Motorventil 12V-PWM mit einer Stellzeit von 1,8 Sekunden, steckerfertig verdrahtet
- Legionellenschutzschaltung möglich
- Einfachste Einstellmöglichkeit der Warmwassertemperatur durch Drehpoti
- Entspricht der neuen Ö-Norm B2531
- 50% weniger Druckverlust trinkwasserseitig als mit PM-Regler
- Statusanzeige und Motoranzeige über LED
- Möglichkeit der Einstellung durch Schiebeschalter auf Handbetrieb AUS - AUTO - EIN
- auch bei kleinsten Warmwasserzapfmengen kalte Rücklauftemperaturen heizungsseitig
- Möglichkeit von Anlagenüberwachung, Störungsmeldungen und Visualisierung
- Edelstahl-Plattenwärmetauscher CU-gelötet mit großer Leistung
- Regelung der Vorlauftemperatur über thermostatisch gesteuerte Festwertregelung
- Heizungs-Umwälzpumpe Energieklasse A
- Sicherheitstemperaturbegrenzer, einstellbar von 0 - 60 °C
- Rückschlagventil in der Bypassleitung
- Zonenventil-Unterteil DN15 für optionale Montage eines elektrothermischen Stellantriebes 230 V / NC
- Passstücke für KW-Zähler 3/4" x 81mm, WW-Zähler 3/4" x 81mm und Wärmemengenzähler 3/4" x 111mm
- keine Leerlauf- bzw. Stillstandstemperatur
- Verrohrung aus Edelstahl, flachdichtend
- Isolierte Rohrleitungen
- Erdungsschelle für Potentialausgleich (Anschluss bauseits)
- UP-Einbaukasten mit Montageschablone und Stellfüßen 0-15cm
- Rahmen mit Türe, flach, pulverbeschichtet RAL9016
- Dichtungen 3/4" (7 Stk. pro Station)



Symbolfoto! Ausstattung nur Beispiel
- genaue Ausstattung
siehe Textbeschreibung „Bestehend aus“!

Alle Komponenten miteinander fertig verrohrt, montiert und geprüft

Technische Daten:

Warmwasserleistung:	36/44/54/73kW
Warmwassermenge:	15/18/22/30l/min.
Primär:	50/17°C
Sekundär:	10/45°C
Heizleistung:	10kW bei dt= 20K
Druckverlust heizungsseitig 36/44/54/73kW	0,2/0,35/0,5/0,6bar (ohne Zähler)
Abmessungen auf Grundplatte: (ohne Kugelhähne)	BxHxT= 665x520x149mm
Abmessungen im UP-Einbaukasten <u>mit</u> Rahmen:	BxHxT = 663x834x155mm
Abmessungen im UP-Einbaukasten <u>ohne</u> Rahmen:	BxHxT = 610x810x149mm

Weitere Informationen finden Sie auf unserer Webseite unter:

www.lme.co.at

Wohnungsstationen Zubehör finden Sie auf Seite 130-139!

Beachten Sie die Wasserqualität!

Kein hydraulischer Netzabgleich nötig!

VORTEIL:

Auch bei kleinen Warmwassermengen (bis 1,8l/min.), konstante Warmwassertemperaturen und Rücklauftemperatur heizungsseitig um die 15°C!

Artikel	Bestellnummer	Preis
Wohnungsstation LME-WP-Europa 44 UP, elektronisch, Fußbodenheizung	LME-WP-EUROPA 44-UP-E-F	3.475,-

Preise: Euro/Netto/ohne MwSt./gültig bis auf Widerruf.
Abbildungen sind symbolisch und haben keinen Anspruch auf vollständige Details.
Technische Änderungen vorbehalten. Jede Art der Vervielfältigung, auch nur auszugsweise bedarf ausdrücklich unserer Genehmigung.

WP-Wohnungsstation, mit Festwertregelung und Warmwasser in Unterputzausführung

bestehend aus:

- Grundplatte inkl. Beschriftung aller Medienanschlüsse
- Absperrungen an allen abgehenden Leitungen: 7 Stk. Kugelhahn 3/4" AG
- Schmutzfilter im KW-Eingang, PV und HR
- Warmwasserdrossel
- Differenzdruckregler primärseitig, einstellbar
- Entlüftungsventil im PR und HR
- einstellbarer Warmhaltebypass 10 - 50 °C, blockiert auf 40 °C
- Fühlertasche M10x1mm für WMZ-Fühler im VL inkl. Blindkappe
- Druckgesteuerter Proportionalregler für Warmwasserbereitung
- Edelstahl-Plattenwärmetauscher CU-gelötet mit großer Leistung
- Regelung der Vorlauftemperatur über thermostatisch gesteuerte Festwertregelung
- Heizungs - Umwälzpumpe Energieklasse A
- Sicherheitstemperaturbegrenzer, einstellbar von 0 - 60 °C
- Rückschlagventil in der Bypassleitung
- Zonenventil-Unterteil DN15 für optionale Montage eines elektrothermischen Stellantriebes 230 V / NC
- Passstücke für KW-Zähler 3/4" x 81mm, WW-Zähler 3/4" x 81mm und Wärmemengenzähler 3/4" x 111mm
- keine Leerlauf- bzw. Stillstandstemperatur
- Verrohrung aus Edelstahl, flachdichtend
- Isolierte Rohrleitungen
- Erdungsschelle für Potentialausgleich (Anschluss bauseits)
- UP-Einbaukasten mit Montageschablone und Stellfüßen 0-15cm
- Rahmen mit Türe, flach, pulverbeschichtet RAL9016
- Dichtungen 3/4" (7 Stk. pro Station)



Symbolfoto! Ausstattung nur Beispiel
- genaue Ausstattung
siehe Textbeschreibung „Bestehend aus“!

Alle Komponenten fertig verrohrt, montiert und geprüft.

Technische Daten:

Warmwasserleistung:	36/44/54kW
Warmwassermenge:	15/18/22lmin.
Primär:	50/17°C
Sekundär:	10/45°C
Heizleistung:	10kW bei dt= 20K
Druckverlust heizungsseitig 36/45/55kW:	0,3/0,45/0,6bar (ohne Zähler)
Abmessungen auf Grundplatte für 36-55kW: (ohne Kugelhähne)	BxHxT= 665x520x149mm
Abmessungen im UP-Einbaukasten <u>mit</u> Rahmen:	BxHxT = 663x834x155mm
Abmessungen im UP-Einbaukasten <u>ohne</u> Rahmen:	BxHxT = 610x810x149mm

Weitere Informationen finden Sie auf unserer Webseite unter:
www.lme.co.at

Wohnungsstationen Zubehör finden Sie auf Seite 130-139!

**Alles ist möglich!
Projekte bitte anfragen!**

Beachten Sie die Wasserqualität!

Kein hydraulischer Netzabgleich nötig!

Artikel	Bestellnummer	Preis
Wohnungsstation LME-WP-Europa 44 UP, Festwert	LME-WP-EUROPA 44-UP-F	2.975,-

Wärmepumpen Wohnungsstation mit elektronisch geregelter Warmwasserbereitung, Fußbodenheizung mit Festwertregelung und Fußbodenverteiler, **150mm Tiefe**



Wohnungsstationen

WP-Wohnungsstation, mit elektronisch geregelter Warmwasserbereitung und Fußbodenheizung, mit Festwertregelung und Fußbodenverteiler 2-16 Kreise, in Unterputzausführung, Tiefe 150mm

bestehend aus:

- Grundplatte inkl. Beschriftung aller Medienanschlüsse
- Absperrungen an allen abgehenden Leitungen: 7 Stk. Kugelhahn 3/4" AG
- Schmutzfilter im KW-Eingang, PV und HR
- Differenzdruckregler primärseitig, einstellbar
- Entlüftungsventil im PR und HR
- einstellbarer Warmhaltebypass 10 - 50 °C, blockiert auf 40 °C
- Fühlertasche M10x1mm für WMZ-Fühler im VL inkl. Blindkappe
- Elektronische Regelung der Warmwassertemperatur stufenlos von 40-70°C mit Edelstahl-Warmwassersensor, Strömungssensor und ultraschnellem Motorventil 12V-PWM mit einer Stellzeit von 1,8 Sekunden, steckerfertig verdrahtet
- Legionellenschutzschaltung möglich
- Einfachste Einstellmöglichkeit der Warmwassertemperatur durch Drehpoti
- Entspricht der neuen Ö-Norm B2531
- 50% weniger Druckverlust trinkwasserseitig als mit PM-Regler
- Statusanzeige und Motoranzeige über LED
- Möglichkeit der Einstellung durch Schiebeschalter auf Handbetrieb AUS - AUTO - EIN
- auch bei kleinsten Warmwasserzapfmengen kalte Rücklauftemperaturen heizungsseitig
- Möglichkeit von Anlagenüberwachung, Störungsmeldungen und Visualisierung
- Edelstahl-Plattenwärmetauscher CU-gelötet mit großer Leistung
- Regelung der Vorlauftemperatur über thermostatisch gesteuerte Festwertregelung
- Heizungs-Umwälzpumpe Energieklasse A
- Sicherheitstemperaturbegrenzer, einstellbar von 0 - 60 °C
- Rückschlagventil in der Bypassleitung
- Zonenventil-Unterteil DN15 für optionale Montage eines elektrothermischen Stellantriebes 230 V / NC
- Passstücke für KW-Zähler 3/4" x 81mm, WW-Zähler 3/4" x 81mm und Wärmemengenzähler 3/4" x 111mm
- keine Leerlauf- bzw. Stillstandstemperatur
- Verrohrung aus Edelstahl, flachdichtend
- Isolierte Rohrleitungen
- Erdungsschelle für Potentialausgleich (Anschluss bauseits)
- UP-Einbaukasten mit Montageschablone und Stellfüßen 0-15cm
- Rahmen mit Türe, flach, pulverbeschichtet RAL9016
- eingebauter Fußbodenverteiler 2-16 Kreise, mit original Tacosetter im Vorlauf, Thermostatventile für optionale Stellantriebe im Rücklauf, Entlüftung und Füll- und Entleerungshähne im Vor- & Rücklauf
- Dichtungen 3/4" (7 Stk. pro Station)



Symbolfoto! Ausstattung nur Beispiel
- genaue Ausstattung
siehe Textbeschreibung „Bestehend aus“!

Technische Daten:

Warmwasserleistung:	36/44/54/73kW
Warmwassermenge:	15/18/22/30/min.
Primär:	50/17°C
Sekundär:	10/45°C
Heizleistung:	10kW bei dt= 20K
Rücklauf: heizungsseitig	0,2/0,35/0,5/0,5bar
1200x610x150mm	2-10/45 FB-Kreise
1350x850x150mm	10-13 FB-Kreise
1350x1000x150mm	14-16 FB-Kreise

Alle Komponenten miteinander fertig verrohrt, montiert und geprüft.

Wohnungsstationen Zubehör finden Sie auf Seite 130-139!

Artikel	Bestellnummer	Preis
Wohnungsstation LME-WP-Europa 44, elektronisch Festwert Fbif2 1200	LME-WP-EUROPA 44-E-F-FBIF2	3.980,-
Wohnungsstation LME-WP-Europa 44, elektronisch Festwert Fbif3 1200	LME-WP-EUROPA 44-E-F-FBIF3	4.025,-
Wohnungsstation LME-WP-Europa 44, elektronisch Festwert Fbif4 1200	LME-WP-EUROPA 44-E-F-FBIF4	4.070,-
Wohnungsstation LME-WP-Europa 44, elektronisch Festwert Fbif5 1200	LME-WP-EUROPA 44-E-F-FBIF5	4.115,-
Wohnungsstation LME-WP-Europa 44, elektronisch Festwert Fbif6 1200	LME-WP-EUROPA 44-E-F-FBIF6	4.160,-
Wohnungsstation LME-WP-Europa 44, elektronisch Festwert Fbif7 1200	LME-WP-EUROPA 44-E-F-FBIF7	4.205,-
Wohnungsstation LME-WP-Europa 44, elektronisch Festwert Fbif8 1200	LME-WP-EUROPA 44-E-F-FBIF8	4.250,-
Wohnungsstation LME-WP-Europa 44, elektronisch Festwert Fbif9 1200	LME-WP-EUROPA 44-E-F-FBIF9	4.295,-
Wohnungsstation LME-WP-Europa 44, elektronisch Festwert Fbif10/45 1200	LME-WP-EUROPA 44-E-F-FBIF10/45	4.340,-
Wohnungsstation LME-WP-Europa 44, elektronisch Festwert Fbif10 1350/850	LME-WP-EUROPA 44-E-F-FBIF10	4.500,-
Wohnungsstation LME-WP-Europa 44, elektronisch Festwert Fbif11 1350/850	LME-WP-EUROPA 44-E-F-FBIF11	4.545,-
Wohnungsstation LME-WP-Europa 44, elektronisch Festwert Fbif12 1350/850	LME-WP-EUROPA 44-E-F-FBIF12	4.590,-
Wohnungsstation LME-WP-Europa 44, elektronisch Festwert Fbif13 1350/850	LME-WP-EUROPA 44-E-F-FBIF13	4.635,-
Wohnungsstation LME-WP-Europa 44, elektronisch Festwert Fbif14 1350/1000	LME-WP-EUROPA 44-E-F-FBIF14	4.820,-
Wohnungsstation LME-WP-Europa 44, elektronisch Festwert Fbif15 1350/1000	LME-WP-EUROPA 44-E-F-FBIF15	4.865,-
Wohnungsstation LME-WP-Europa 44, elektronisch Festwert Fbif16 1350/1000	LME-WP-EUROPA 44-E-F-FBIF16	4.905,-

Preise: Euro/Netto/ohne MwSt./gültig bis auf Widerruf.
Abbildungen sind symbolisch und haben keinen Anspruch auf vollständige Details.
Technische Änderungen vorbehalten. Jede Art der Vervielfältigung, auch nur auszugsweise bedarf ausdrücklich unserer Genehmigung.

WP-Wohnungsstation, mit Festwertregelung und FB-Verteiler 2-16 Kreise, Tiefe 150mm

bestehend aus:

- Grundplatte inkl. Beschriftung aller Medienanschlüsse
- Absperrungen an allen abgehenden Leitungen: 7 Stk. Kugelhahn 3/4" AG
- Schmutzfilter im KW-Eingang, PV und HR
- Warmwasserdrossel
- Differenzdruckregler primärseitig, einstellbar
- Entlüftungsventil im PR und HR
- einstellbarer Warmhaltebypass 10 - 50 °C, blockiert auf 40 °C
- Fühlertasche M10x1mm für WMZ-Fühler im VL inkl. Blindkappe
- Druckgesteuerter Proportionalregler für Warmwasserbereitung
- Edelstahl-Plattenwärmetauscher CU-gelötet mit großer Leistung
- Regelung der Vorlauftemperatur über thermostatisch gesteuerte Festwertregelung
- Heizungs - Umwälzpumpe Energieklasse A
- Sicherheitstemperaturbegrenzer, einstellbar von 0 - 60 °C
- Rückschlagventil in der Bypassleitung
- Zonenventil-Unterteil DN15 für optionale Montage eines elektrothermischen Stellantriebes 230 V / NC
- Passstücke für KW-Zähler 3/4" x 81mm, WW-Zähler 3/4" x 81mm und Wärmemengenzähler 3/4" x 111mm
- keine Leerlauf- bzw. Stillstandstemperatur
- Verrohrung aus Edelstahl, flachdichtend
- Isolierte Rohrleitungen
- Erdungsschelle für Potentialausgleich (Anschluss bauseits)
- UP-Einbaukasten mit Montageschablone und Stellfüßen 0-15cm
- Rahmen mit Türe, flach, pulverbeschichtet RAL9016
- eingebauter Fußbodenverteiler 2-16 Kreise, mit original Tacosetter im Vorlauf, Thermostatventile für optionale Stellantriebe im Rücklauf, Entlüftung und Füll- und Entleerungshähne im Vor- & Rücklauf
- Dichtungen 3/4" (9 Stk. pro Station)



Symbolfoto! Ausstattung nur Beispiel
- genaue Ausstattung
siehe Textbeschreibung „Bestehend aus“!

Alle Komponenten fertig verrohrt, montiert und geprüft.

Technische Daten:

Warmwasserleistung:	36/44/54kW
Warmwassermenge:	15/18/22lmin.
Primär:	50/17°C
Sekundär:	10/45°C
Heizleistung:	10kW bei dt= 20K
Druckverlust heizungsseitig 36/44/54kW	0,3/0,45/0,6bar
1200x610x150mm...	2-10/45 FB-Kreise
1350x850x150mm...	10-13 FB-Kreise
1350x1000x150mm...	14-16 FB-Kreise

Weitere Informationen finden Sie auf unserer Webseite unter:

www.lme.co.at

Wohnungsstationen Zubehör finden Sie auf Seite 130-139!

Artikel	Bestellnummer	Preis
Wohnungsstation LME-WP-Europa 44 Festwert Fbif2 1200	LME-WP-EUROPA 44-F-FBIF2	3.580,-
Wohnungsstation LME-WP-Europa 44 Festwert Fbif3 1200	LME-WP-EUROPA 44-F-FBIF3	3.625,-
Wohnungsstation LME-WP-Europa 44 Festwert Fbif4 1200	LME-WP-EUROPA 44-F-FBIF4	3.670,-
Wohnungsstation LME-WP-Europa 44 Festwert Fbif5 1200	LME-WP-EUROPA 44-F-FBIF5	3.715,-
Wohnungsstation LME-WP-Europa 44 Festwert Fbif6 1200	LME-WP-EUROPA 44-F-FBIF6	3.760,-
Wohnungsstation LME-WP-Europa 44 Festwert Fbif7 1200	LME-WP-EUROPA 44-F-FBIF7	3.805,-
Wohnungsstation LME-WP-Europa 44 Festwert Fbif8 1200	LME-WP-EUROPA 44-F-FBIF8	3.850,-
Wohnungsstation LME-WP-Europa 44 Festwert Fbif9 1200	LME-WP-EUROPA 44-F-FBIF9	3.899,-
Wohnungsstation LME-WP-Europa 44 Festwert Fbif10/45 1200	LME-WP-EUROPA 44-F-FBIF10/45	3.940,-
Wohnungsstation LME-WP-Europa 44 Festwert Fbif10 1350/850	LME-WP-EUROPA 44-F-FBIF10	4.100,-
Wohnungsstation LME-WP-Europa 44 Festwert Fbif11 1350/850	LME-WP-EUROPA 44-F-FBIF11	4.145,-
Wohnungsstation LME-WP-Europa 44 Festwert Fbif12 1350/850	LME-WP-EUROPA 44-F-FBIF12	4.190,-
Wohnungsstation LME-WP-Europa 44 Festwert Fbif13 1350/850	LME-WP-EUROPA 44-F-FBIF13	4.235,-
Wohnungsstation LME-WP-Europa 44 Festwert Fbif14 1350/1000	LME-WP-EUROPA 44-F-FBIF14	4.420,-
Wohnungsstation LME-WP-Europa 44 Festwert Fbif15 1350/1000	LME-WP-EUROPA 44-F-FBIF15	4.465,-
Wohnungsstation LME-WP-Europa 44 Festwert Fbif16 1350/1000	LME-WP-EUROPA 44-F-FBIF16	4.510,-

Preise: Euro/Netto/ohne MwSt./gültig bis auf Widerruf.

Abbildungen sind symbolisch und haben keinen Anspruch auf vollständige Details.

Technische Änderungen vorbehalten. Jede Art der Vervielfältigung, auch nur auszugsweise bedarf ausdrücklich unserer Genehmigung.

Auf Anfrage!

In den verschiedensten Ausführungen!



mit Festwertregelung + Bypassregelventil
mit Spülmöglichkeit im primär VL + RL
mit 3x Schmutzfilter T-Version
mit Brauchwassermischer 35-70°C
im wasserd. UP-Einbaukasten 810x610x150mm mit Ablaufrohr



für direkte FB-Heizung + -Kühlung
mit 2x Differenzdruckregler einstellbar
mit Zonenventil RAC20 + Stellmotor 230V/NC
im UP-Kasten 1350x850x150mm

Unterstützung und Beratung bei der Planung von Gesamtanlagen, Berechnungsprogramme!



für direkte FB-Heizung + -Kühlung
mit Spül-, Füll- und Entleerhähnen primär VL + RL
mit Hochtemperaturabgang VL+ RL 1/2"
im UP-Kasten 1200x610x150mm



mit Festwertregelung für FB-Heizung
mit Brauchwassermischer 35-70°C
mit Hochtemperaturabgang VL+RL auf M-Schablone gezogen
mit Kaltwasserdruckminderer 1-4bar einstellbar
im UP-Kasten 1200x610x150mm

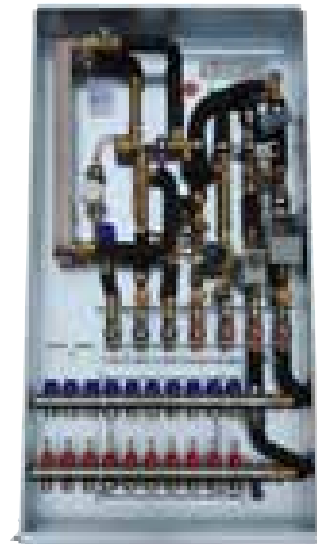
Über 100.000 Stationen in den letzten 25 Jahren eingebaut!

Auf Anfrage!

In den verschiedensten Ausführungen!



mit elektronischer Regelung für WW 40-70°C
mit Festwertregelung für FB-Heizung
mit Kaltwasserdruckminderer 1-4bar einstellbar
mit FB 5 im UP-Kasten 1200x610x150mm



mit Brauchwassermischer 35-70°C + Legio
mit Festwertregelung für FB-Heizung
mit Füll-, Spül- und Entleerhähnen im PV + PR
mit 3x Schmutzfänger T-Version
mit FB 10 im UP-Kasten 1200x610x150mm

Unterstützung und Beratung bei der Planung von Gesamtanlagen, Berechnungsprogramme!



mit elekt. Regelung für Warmwasser + Heizung samt GLT
mit Zirkulationsset + isoliertem WT
mit witterungsgeführter Regelung für FB-Heizung
auf Grundplatte HxBxT = 990x560x150mm



mit elektronischer Regelung für WW 40-70°C
mit Festwertregelung für FB-Heizung
mit Zirkulationsset samt isoliertem WT
mit DDR 0,2-0,6bar primärseitig

Über 100.000 Stationen in den letzten 25 Jahren eingebaut!

Warmwassermodule mit elektronisch geregelter Warmwasserbereitung



Wohnungsstationen

Warmwassermodule, mit elektronisch geregelter Warmwasserbereitung in Unterputzausführung



bestehend aus:

- Grundplatte inkl. Beschriftung aller Medienanschlüsse
- Absperrungen an allen abgehenden Leitungen: 5 Stk. Kugelhahn 3/4" AG
- Schmutzfilter im KW-Eingang und PV
- Differenzdruckregler primärseitig, einstellbar
- Entlüftungsventil im PR
- einstellbarer Warmhaltebypass 10 - 50 °C, blockiert auf 40 °C
- Fühlertasche M10x1mm für WMZ-Fühler im VL inkl. Blindkappe
- Elektronische Regelung der Warmwassertemperatur stufenlos von 40-70°C mit Edelstahl-Warmwassersensor, Strömungssensor und ultraschnellem Motorventil 12V-PWM mit einer Stellzeit von 1,8 Sekunden, steckerfertig verdrahtet
- Legionellenschutzschaltung möglich
- Einfachste Einstellmöglichkeit der Warmwassertemperatur durch Drehpoti
- Entspricht der neuen Ö-Norm B2531
- 50% weniger Druckverlust trinkwasserseitig als mit PM-Regler
- Statusanzeige und Motoranzeige über LED
- Möglichkeit der Einstellung durch Schiebeschalter auf Handbetrieb AUS - AUTO - EIN
- auch bei kleinsten Warmwasserzapfmengen kalte Rücklauftemperaturen heizungsseitig
- Möglichkeit von Anlagenüberwachung, Störungsmeldungen und Visualisierung
- Edelstahl-Plattenwärmetauscher CU-gelötet mit großer Leistung
- Passstücke für KW-Zähler 3/4" x 81mm, WW-Zähler 3/4" x 81mm und Wärmemengenzähler 3/4" x 111mm
- keine Leerlauf- bzw. Stillstandstemperatur
- Verrohrung aus Edelstahl, flachdichtend
- Isolierte Rohrleitungen
- Erdungsschelle für Potentialausgleich (Anschluss bauseits)
- UP-Einbaukasten mit Montageschablone und Stellfüßen 0-15cm
- Rahmen mit Türe, flach, pulverbeschichtet RAL9016
- Dichtungen 3/4" (5 Stk. pro Station)



Symbolfoto! Ausstattung nur Beispiel
- genaue Ausstattung
siehe Textbeschreibung „Bestehend aus“!

Alle Komponenten miteinander fertig verrohrt, montiert und geprüft

Technische Daten:

Warmwasserleistung:	36/45/55/73kW
Warmwassermenge:	15/18/22/30l/min.
Primär:	65/18°C
Sekundär:	10/45°C
Abmessungen auf Grundplatte für 36-55kW: (ohne Kugelhähne)	BxHxT= 565x520x120mm
Abmessungen auf Grundplatte für 73kW: (ohne Kugelhähne)	BxHxT= 560x620x135mm
Abmessungen im UP-Einbaukasten mit Rahmen:	BxHxT = 663x834x155mm
Abmessungen im UP-Einbaukasten ohne Rahmen:	BxHxT = 610x810x149mm

Weitere Informationen finden Sie auf unserer Webseite unter:

www.lme.co.at

Wohnungsstationen Zubehör finden Sie auf Seite 130-139!

Beachten Sie die Wasserqualität!

Warmwassermengen bis 50l/min. möglich!

Kein hydraulischer Netzabgleich nötig!

VORTEIL:

Auch bei kleinen Warmwassermengen (bis 1,8l/min.), konstante Warmwassertemperaturen und Rücklauftemperatur heizungsseitig um die 15°C!

Artikel	Bestellnummer	Preis
Warmwassermodule LME-WW-Europa 45 UP, elektronisch	LME-WW-EUROPA 45-UP-E	1.999,-

Preise: Euro/Netto/ohne MwSt./gültig bis auf Widerruf.
Abbildungen sind symbolisch und haben keinen Anspruch auf vollständige Details.
Technische Änderungen vorbehalten. Jede Art der Vervielfältigung, auch nur auszugsweise bedarf ausdrücklich unserer Genehmigung.

Warmwassermodul mit PM-Regler, in Unterputzausführung

bestehend aus:

- Grundplatte inkl. Beschriftung aller Medienanschlüsse
- Absperrungen an allen abgehenden Leitungen: 5 Stk. Kugelhahn 3/4" AG
- Schmutzfilter im KW-Eingang und PV
- Warmwasserdrossel
- Differenzdruckregler primärseitig, einstellbar
- Entlüftungsventil im PR
- einstellbarer Warmhaltebypass 10 - 50 °C, blockiert auf 40 °C
- Fühlertasche M10x1mm für WMZ-Fühler im VL inkl. Blindkappe
- Druckgesteuerter Proportionalregler für Warmwasserbereitung
- Edelstahl-Plattenwärmetauscher CU-gelötet mit großer Leistung
- Passstücke für KW-Zähler 3/4" x 81mm, WW-Zähler 3/4" x 81mm und Wärmemengenzähler 3/4" x 111mm
- keine Leerlauf- bzw. Stillstandstemperatur
- Verrohrung aus Edelstahl, flachdichtend
- Isolierte Rohrleitungen
- Erdungsschelle für Potentialausgleich (Anschluss bauseits)
- UP-Einbaukasten mit Montageschablone und Stellfüßen 0-15cm
- Rahmen mit Türe, flach, pulverbeschichtet RAL9016
- Dichtungen 3/4" (5 Stk. pro Station)



Symbolfoto! Ausstattung nur Beispiel - genaue Ausstattung siehe Textbeschreibung „Bestehend aus“!

Alle Komponenten fertig verrohrt, montiert und geprüft.

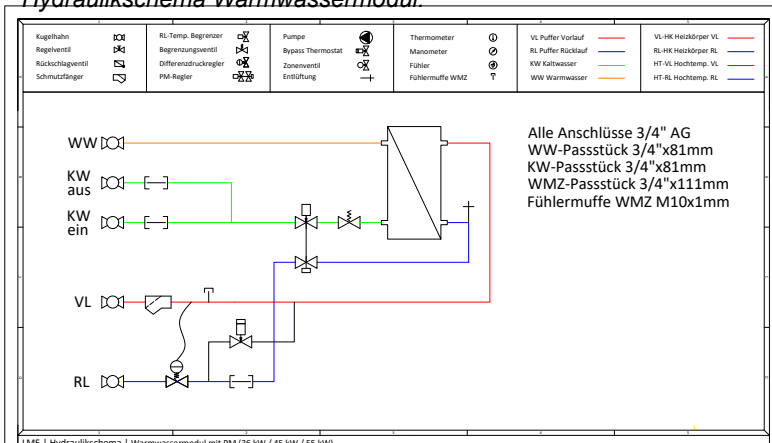
Technische Daten:

Warmwasserleistung:	36/45/55/73kW
Warmwassermenge:	15/18/22/30l/min.
Primär:	65/21°C
Sekundär:	10/45°C
Abmessungen auf Grundplatte für 36-55kW:	BxHxT= 565x520x120mm (ohne Kugelhähne)
Abmessungen auf Grundplatte für 73kW:	BxHxT= 560x620x135mm (ohne Kugelhähne)
Abmessungen im UP-Einbaukasten <u>mit</u> Rahmen:	BxHxT = 663x834x155mm
Abmessungen im UP-Einbaukasten <u>ohne</u> Rahmen:	BxHxT = 610x810x149mm

Weitere Informationen finden Sie auf unserer Webseite unter: www.lme.co.at

Wohnungsstationen Zubehör finden Sie auf Seite 130-139!

Hydraulikschema Warmwassermodul:



Alles ist möglich!

Projekte bitte anfragen!

Beachten Sie die Wasserqualität!

Kein hydraulischer Netzabgleich nötig!

Warmwassermengen bis 50l/min. möglich!

mit 2 PM-Regler möglich

Artikel	Bestellnummer	Preis
Warmwassermodul LME-WW-Europa 45-UP	LME-WW-Europa45-UP	1.612,-

Preise: Euro/Netto/ohne MwSt./gültig bis auf Widerruf.
 Abbildungen sind symbolisch und haben keinen Anspruch auf vollständige Details.
 Technische Änderungen vorbehalten. Jede Art der Vervielfältigung, auch nur auszugsweise bedarf ausdrücklich unserer Genehmigung.

Heizmodul Fußbodenheizung + Anschlussmöglichkeit für externes Warmwassermodul



Heizmodul, mit Festwertregelung für Fußbodenheizung, samt Anschluss für externe Warmwassermodule, in Unterputzausführung

bestehend aus:

- Grundplatte inkl. Beschriftung aller Medienanschlüsse
- Absperrungen an allen abgehenden Leitungen:
8 Stk. Kugelhahn 3/4" AG
- Schmutzfilter im KW-Eingang, PV und HR
- Differenzdruckregler primärseitig, einstellbar
- Entlüftungsventil im PR und HR
- Fühlertasche M10x1mm für WMZ-Fühler im VL inkl. Blindkappe
- Regelung der Vorlauftemperatur über thermostatisch gesteuerte Festwertregelung
- Heizungs - Umwälzpumpe Energieklasse A
- Sicherheitstemperaturbegrenzer, einstellbar von 0 - 60 °C
- Rückschlagventil in der Bypassleitung
- Zonenventil-Unterteil DN15 für optionale Montage eines elektrothermischen Stellantriebes 230 V / NC
- Passstücke für KW-Zähler 3/4" x 81mm und Wärmemengenzähler 3/4" x 111mm
- keine Leerlauf- bzw. Stillstandstemperatur
- Verrohrung aus Edelstahl, flachdichtend
- Isolierte Rohrleitungen
- UP-Einbaukasten mit Montageschablone und Stellfüßen 0-15cm
- Rahmen mit Türe, flach, pulverbeschichtet RAL9016
- Dichtungen 3/4" (8 Stk. pro Station)



Symbolfoto! Ausstattung nur Beispiel
- genaue Ausstattung
siehe Textbeschreibung „Bestehend aus“!

Alle Komponenten fertig verrohrt, montiert und geprüft.

Technische Daten:

Heizleistung:	20kW bei dt= 20K
Abmessungen auf Grundplatte: (ohne Kugelhähne)	BxHxT= 565x520x150mm
Abmessungen im UP-Einbaukasten <u>mit</u> Rahmen:	BxHxT = 663x834x155mm
Abmessungen im UP-Einbaukasten <u>ohne</u> Rahmen:	BxHxT = 610x810x149mm

Weitere Informationen finden Sie auf unserer Webseite unter:
www.lme.co.at

Wohnungsstationen Zubehör finden Sie auf Seite 130-139!

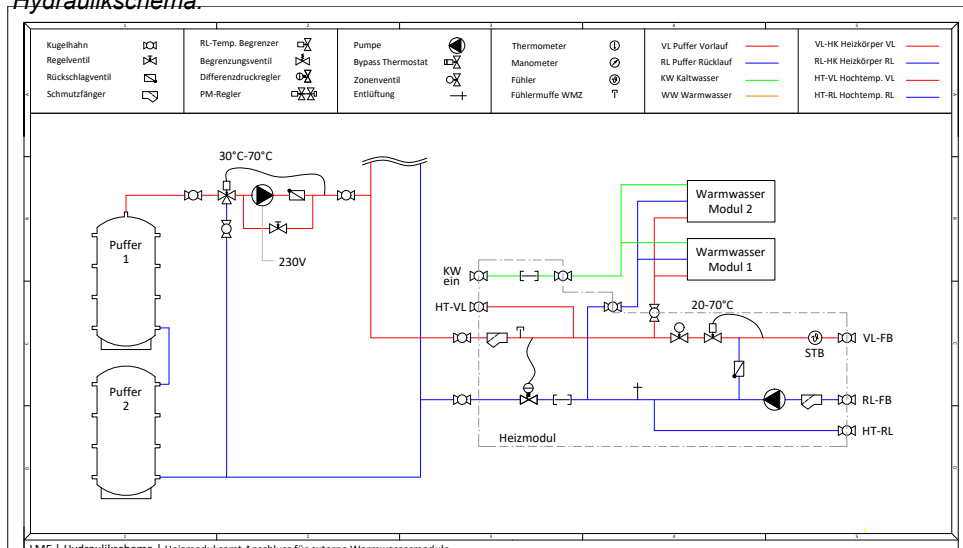
Alles ist möglich!

Projekte bitte anfragen!

Kein hydraulischer Netzabgleich nötig!

**Auf Anfrage auch mit eingebautem
Fußbodenverteiler möglich!**

Hydraulikschema:



Artikel

Heizmodul LME-HZ-Europa 20 UP-F

Bestellnummer

LME-HZ-EUROPA-20-UP-F

Preis

2.181,-

Preise: Euro/Netto/ohne MwSt./gültig bis auf Widerruf.
Abbildungen sind symbolisch und haben keinen Anspruch auf vollständige Details.
Technische Änderungen vorbehalten. Jede Art der Vervielfältigung, auch nur auszugsweise bedarf ausdrücklich unserer Genehmigung.

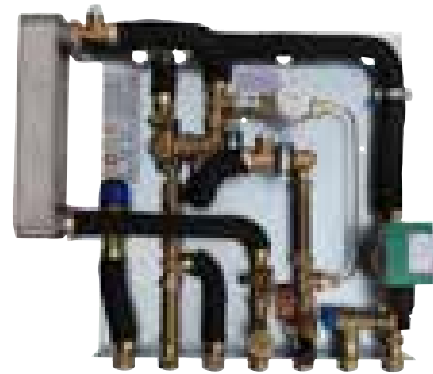
Auf Anfrage!

In den verschiedensten Ausführungen!

Abstand der Anschlüsse - 13cm



Warmwassermodul in kompakter Ausführung,
mit eingebautem Brauchwassermischer



Warmwassermodul mit Kaltwasser-Wohnungsabgang,
eingebautem Mischventil und WW-Zirkulationsanschluss,
zeit- und temperaturgesteuert



Warmwassermodul für niedrige VL-Temperaturen (WP), inkl.
Zählerpassstück, Füll- und Spülset und thermostatschem
Warmwasserregler



Heizmodul in Sonderausführung gemäß Kundenwunsch,
mit schnellen 2-Wege Motorventil im Vorlauf

Auf Anfrage!

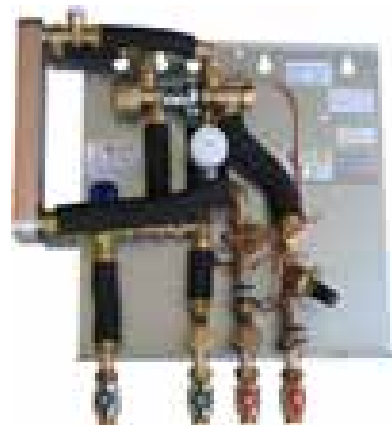
In den verschiedensten Ausführungen!



Warmwassermodule mit langem WT und 2x PM-Regler nebeneinander mit Spül-, Füll- + Entleerhähnen primär mit DDR primärseitig im UP-Kasten 810x610x150mm



Warmwassermodule mit langem WT und 2x PM-Regler hintereinander mit Brauchwassermischer HC 35-70°C mit Spül-, Füll- und Entleerhähnen im UP-Kasten 810x610x150mm mit DDR 0,2-0,6bar primär



Warmwassermodule mit PM-Regler, mit DDR 0,2-0,6bar mit Brauchwassermischer 35-70°C mit Spül-, Füll- und Entleerhähnen mit 2x Schmutzfilter T-Version auf Grundplatte 590x520x150mm



Warmwassermodule mit PM-Regler mit Warmhaltebypass einstellbar 10-50°C mit DDR 0,05 ÷ 0,5bar einstellbar im UP-Einbaukasten 500x500x120mm



Warmwassermodule mit PM-Regler, mit DDR 0,2-0,6bar mit Brauchwassermischer 35-70°C mit Spül-, Füll- und Entleerhähnen mit Schmutzfilter T-Version auf Grundplatte 590x520x150mm

Auf Anfrage!

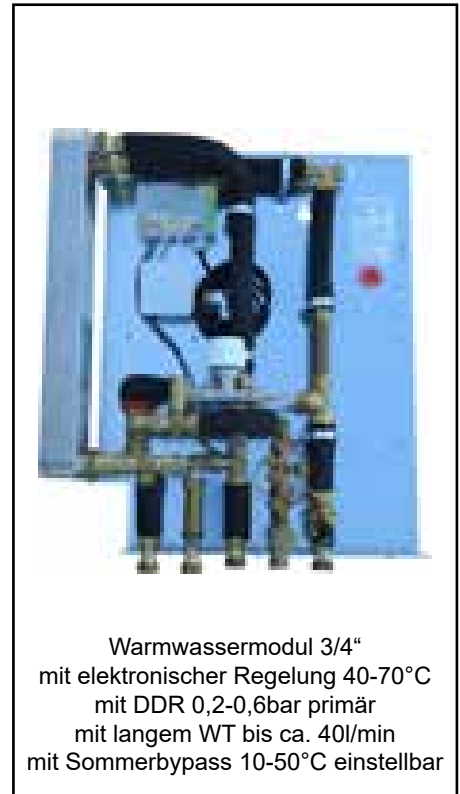
In den verschiedensten Ausführungen!



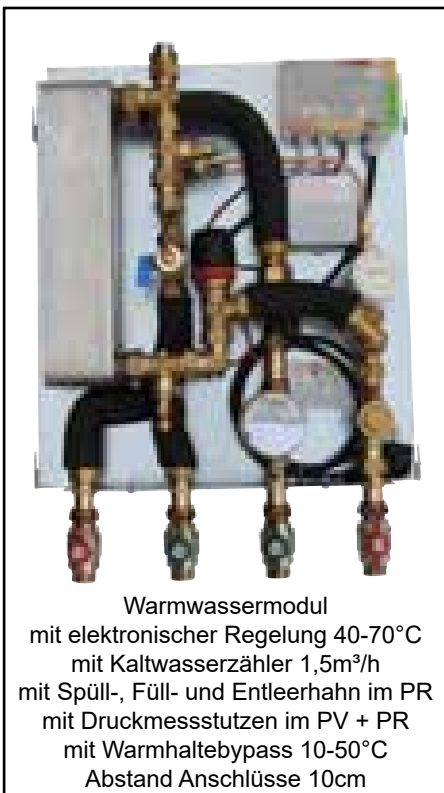
Warmwassermodule
mit elekt. Regelung 40-70°C, bis ca. 130kW
mit 2x Motorventil 12V, PWM1
mit DDR 1" 0,2 ÷ 0,6bar primär
mit langem WT + Sommerbypass
mit 5x Anschlüsse 1"



Warmwassermodule 1"
mit elekt. Regelung 40-70°C, 50l/min
mit Zirkulationsanschlusset 1" +
isoliertem WT
mit Sommerbypass 10-70°C



Warmwassermodule 3/4"
mit elektronischer Regelung 40-70°C
mit DDR 0,2-0,6bar primär
mit langem WT bis ca. 40l/min
mit Sommerbypass 10-50°C einstellbar



Warmwassermodule
mit elektronischer Regelung 40-70°C
mit Kaltwasserzähler 1,5m³/h
mit Spüll-, Füll- und Entleerhahn im PR
mit Druckmessstutzen im PV + PR
mit Warmhaltebypass 10-50°C
Abstand Anschlüsse 10cm



Warmwassermodule
mit elektronischer Regelung 40-70°C
mit Zirkulationsanschlusset + isoliertem WT
mit WMZ-Passstück 3/4" x 110mm



Warmwassermodule
mit elektronischer Regelung
mit Zirkulationsanschlusset + isoliertem WT
mit WMZ + KWZ-Passstück
mit steckerfertiger E-Verdrahtung
mit 6-Anschlüsse 3/4"

Indirekte Wohnungsstation mit Festwertregelung und Warmwasser



Wohnungsstation, für Fußbodenheizung mit Festwertregelung und Warmwasser und Systemtrennung heizungsseitig, in Aufputzausführung

bestehend aus:

- Grundplatte inkl. Beschriftung aller Medienanschlüsse
- Absperrungen an allen abgehenden Leitungen:
7 Stk. Kugelhahn 3/4" AG
- Schmutzfilter im KW-Eingang, PV und HR
- Warmwasserdrossel
- Differenzdruckregler primärseitig, einstellbar
- Entlüftungsventil im PR und HR
- einstellbarer Warmhaltebypass 10 - 50 °C, blockiert auf 40 °C
- Fühlertasche M10x1mm für WMZ-Fühler im VL inkl. Blindkappe
- Druckgesteuerter Proportionalregler für Warmwasserbereitung
- Edelstahl-Plattenwärmetauscher CU-gelötet mit großer Leistung
- Edelstahl-Plattenwärmetauscher CU-gelötet 10 kW für Heizung
- Regelung der Vorlauftemperatur über thermostatisch gesteuerte Festwertregelung
- Heizungs - Umwälzpumpe Energieklasse A
- Sicherheitstemperaturbegrenzer, einstellbar von 0 - 60 °C
- Manometer 0-4bar heizungsseitig
- Ausdehnungsgefäß 7 Liter, 3 bar zum Druckausgleich heizungsseitig
- Sicherheitsventil 1/2" x 3/4" 3 bar, Abfluss bauseitig vorsehen
- Zonenventil-Unterteil DN15 für optionale Montage eines elektrothermischen Stellantriebes 230 V / NC
- Passstücke für KW-Zähler 3/4" x 81mm und Wärmemengenzähler 3/4" x 111mm
- keine Leerlauf- bzw. Stillstandstemperatur
- Verrohrung aus Edelstahl, flachdichtend
- Isolierte Rohrleitungen
- Erdungsschelle für Potentialausgleich (Anschluss bauseits)
- AP-Abdeckhaube mit Türe, pulverbeschichtet RAL9016
- Dichtungen 3/4" (7 Stk. pro Station)



Auch andere Anschlüsse möglich!

Alle Komponenten miteinander fertig verrohrt, montiert und geprüft!

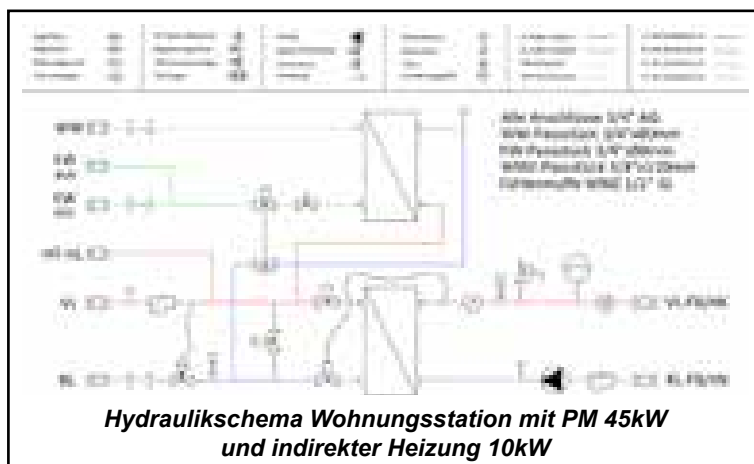
Technische Daten:

Heizung:	65/30°C, 10kW
Warmwasserleistung	36kW/45kW/55kW
Primär:	65/21°C
Sekundär:	10/45°C
Warmwassermenge:	15/18/22/min.

Abmessungen auf Grundplatte: BxHxT = 672x710x207mm

(mit Kugelhähne)

Abmessungen mit Abdeckhaube: BxHxT = 672x790x230mm



Weitere Informationen finden Sie auf unserer Webseite unter:
www.lme.co.at

Wohnungsstationen Zubehör finden Sie auf Seite 130-139!

Artikel	Bestellnummer	Preis
Wohnungsstation LME-WS-Europa 45, indirekt	LME-WS-EUROPA 45IDH10	4.356,-

Preise: Euro/Netto/ohne MwSt./gültig bis auf Widerruf.
Abbildungen sind symbolisch und haben keinen Anspruch auf vollständige Details.
Technische Änderungen vorbehalten. Jede Art der Vervielfältigung, auch nur auszugsweise bedarf ausdrücklich unserer Genehmigung.

Auf Anfrage!

Wohnungsstationen für Warmwasser und indirekte Fußbodenheizung in den verschiedensten Ausführungen!



Zubehör für Wohnungsstationen

Hydraulik, Zirkulation



Zubehör für Wohnungsstationen:

Artikel	Bestellnummer	Preis
Minderpreis Wärmetauscher 36kW	LME-MPWT36	94,-
Aufpreis Wärmetauscher 55kW	LME-APWT55	498,-
Aufpreis Wärmetauscher 73kW (Nicht bei allen Stationen möglich, bitte Anfragen)	LME-APWT73	688,-
Aufpreis Wärmetauscher 36kW Nickel - gelötet	LME-APWTN36	469,-
Aufpreis Wärmetauscher 45kW Nickel - gelötet	LME-APWTN45	496,-
Aufpreis Wärmetauscher 55kW Nickel - gelötet	LME-APWTN55	574,-
Aufpreis Wärmetauscher 73kW Nickel - gelötet (Nicht bei allen Stationen möglich, bitte Anfragen)	LME-APWTN73	838,-
Aufpreis 36kW Wärmetauscher Edelstahl - Edelstahl	LME-APWTE36	559,-
Aufpreis 45kW Wärmetauscher Edelstahl - Edelstahl	LME-APWTE45	623,-
Aufpreis 55kW Wärmetauscher Edelstahl - Edelstahl	LME-APWTE55	774,-
Aufpreis 73kW Wärmetauscher Edelstahl - Edelstahl (Nicht bei allen Stationen möglich, bitte Anfragen)	LME-APWTE73	1.531,-
Aufpreis Wärmetauscher 45kW Edelstahl - geschraubt inkl. Wasserschlagdämpfer bis 70bar statt WW-Zählerpassstück bei Einbau WTG: UP-Kästen mit 150mm Tiefe verwenden	LME-APWTG45	863,-
Stellmotor für Zonenventil 230V NC	LME-TS12	49,-
Isolierter Wärmetauscher (nicht möglich bei geschraubten WT)	LME-WSWT	81,-
Hochtemperaturabgang 1/2" IG Vorlauf + Rücklauf	LME-WSHTA	100,-
Hochtemperaturabgang 3/4" AG inkl. Absperrkugelhahn Vorlauf + Rücklauf auf Montageschiene Nicht möglich in Kombination mit Zirkulationsanschlusset, oder bei 120mm Tiefe	LME-WSHTA-KHMS	169,-
Zirkulationsanschlusset zeit- und temperaturgesteuert inkl. isoliertem Wärmetauscher (CU/Nickel/Edelstahl)	LME-WSZAS	586,-
Optional Zirkulationsanschlusset mit eigenem Wärmetauscher / Zirkulationsanschlusset mit E-Patrone, 1kW, Pumpe + Sicherheitsventil.	LME-WSZAS-EREP	2.475,-
Wasserschlagdämpfer bis 70bar wird anstatt Warmwasserzähler-Passstück eingebaut	LME-WSD	81,-
Thermischer Brauchwassermischer 3/4" 35÷70°C, mit Legionellenschutzschaltung	LME-WSTVM	123,-
Füll-, Spül- und Entleerset primär, vor Station	LME-WSFEVS	73,-
Füll-, Spül- und Entleerset primär, innerhalb Station	LME-WSFEIS	73,-
Zeitrelais für Pumpennachlauf ca. 8min., 230V, bei Festwertregelung	LME-WSZR8	59,-
Spüleinrichtung für Wohnungsstationen, samt Manometer 0-10bar + Absperrung + Schlauchanschluss für 4 Kreise	LME-WSSE4	331,-
Aufpreis bis max. 11 Kreise, pro Kreis	LME-WSAPSE1	85,-
Druckminderer im Kaltwasser-Eingang, 0-4bar einstellbar eingebaut	LME-KWDME	88,-

Zubehör - Abrechnung und Messtechnik

Artikel	Bestellnummer	Preis	
Standard			
Kaltwasserzähler 3/4"x80mm + Eichung, eingebaut	LME-KW80E	60,-	
Warmwasserzähler 3/4"x80mm + Eichung, eingebaut	LME-WW80E	68,-	
Flügelradwärmemengenzähler 3/4"x110mm + Eichung, eingebaut	LME-WMZFE	400,-	
Ultraschallwärmemengenzähler 3/4"x110mm + Eichung, eingebaut	LME-WMZUE	550,-	
Ultraschallkältemengenzähler 3/4"x110mm + Eichung, eingebaut	LME-KMZUE	660,-	
mit M-BUS oder/und Impulsausgang / Impulseingang			
Ultraschallwärmemengenzähler mit M-Bus + Eichung, eingebaut	LME-WMZUEM	600,-	
Ultraschallwärmemengenzähler mit M-Bus + 2 Impulseingänge, eingebaut	LME-WMZUEMZI	798,-	
Ultraschallkältemengenzähler mit M-Bus + Eichung, eingebaut	LME-KMZUEM	910,-	
Kaltwasserzähler mit M-Bus, 3/4"x80mm, eingebaut	LME-KW80ME	313,-	
Kaltwasserzähler mit Impulsausgang, 3/4"x80mm, eingebaut	LME-KW80IE	190,-	
Warmwasserzähler mit M-Bus, 3/4"x80mm, mit M-Bus Master, eingebaut	LME-WW80ME	348,-	
Warmwasserzähler mit Impulsausgang, 3/4"x80mm, eingebaut	LME-WW80IE	236,-	
mit Funk			
Kaltwasserzähler 3/4"x80mm + Funk + Eichung, eingebaut	LME-KW80EF	310,-	
Warmwasserzähler 3/4"x80mm + Funk + Eichung, eingebaut	LME-WW80EF	345,-	
Flügelrad Wärmemengenzähler 3/4"x110mm + Funk + Eichung, eingebaut	LME-WMZFFE	600,-	
Ultraschall Wärmemengenzähler 3/4"x110mm + Funk + Eichung, eingebaut	LME-WMZUFE	750,-	
Ultraschall Kältemengenzähler 3/4"x110mm + Funk + Eichung, eingebaut	LME-WMZUFE	850,-	

Sonderzubehör auf Anfrage!

Zubehör für Radiatoren und Festwert Wohnungsstationen



Wohnungsstationen

Zubehör für Wohnungsstationen:

Artikel	Bestellnummer	Preis
Aufpreis für Schwenktüre seitlich aufgehend, 810x660mm	LME-WSST810	60,-
Aufpreis, Vollisolierter UP-Einbaukasten mit Türe 810x610x150mm	LME-WSVI810R	138,-
Minderpreis ohne UP-Kasten + 7x Kugelhahn + Rahmen	LME-UP-7KH	294,-

Montagezubehör für Wohnungsstation in Unterputzausführung **wasserdicht**

Artikel	Bestellnummer	Preis
Unterputzeinbaukasten; wasserdicht bis 9 Anschlüsse möglich - 100% Wärme- und Schallentkopplung für Anschlussschiene, Kugelhähne und Wohnungsstationen - exakte Zentrierung der Anschlusskugelhähne - Wasserablauf nach vorne über Ablaufventil - mit 7 Stk. montierten Absperrkugelhähnen 3/4" - mit Beschriftung aller Anschlüsse - mit Befestigungsmaterial für Wohnungsstationen - mit Stellfüßen 0-11cm höhenverstellbar HxBxT= 810x610x150mm	LME-UP-WD810/7	421,-
Rahmen mit Türe mit Wasserablauf, RAL 9010 weiß	LME-RMT	175,-
Dichtungen 3/4" (100 Stk. pro Packung)	LME-D2417	31,-
Wassermelder, fertig montiert, inkl. Batterie	LME-UPEWM	125,-

Verschiedene Ausführungen wasserdichter Unterputz-Einbaukästen auf Seite 135+136!

Montagezubehör für Wohnungsstation in Aufputzausführung mit Anschlussverrohrung Unterputz

Artikel	Bestellnummer	Preis
Unterputzanschlusschiene 7x 3/4" aus extrudiertem FCKW-freiem Hartschaum, mit eingeschäumten Messing Wandscheiben 3/4"; für Leichtbauweise; Vorwandinstallationen und Mauerwerk	LME-UPI7	200,-
Kugelhähne in Eckform 3/4"AGxAG (7 Stk. Set)	LME-EKHMOMS7	210,-
flexible Edelstahlverbinder 75-130mm 3/4" (7 Stk. Set)	LME-FLEX7513034	145,-
Dichtungen 3/4" (100 Stk. pro Packung)	LME-D2417	35,-
Abdeckhaube mit Tür, weiß pulverbeschichtet allseitig geschlossen HxBxT= 800x670x180mm	LME-WSAHAG	300,-

Montagezubehör für Wohnungsstation in Aufputzausführung mit Anschlussverrohrung Aufputz

Artikel	Bestellnummer	Preis
Aufputzmontageschiene mit: - 7 Stk. Absperrkugelhähnen 3/4" AGxAG	LME-AP7/KH70	255,-
Dichtungen 3/4" (100 Stk. pro Packung)	LME-D2417	35,-
Abdeckhaube mit Tür, weiß pulverbeschichtet unten offen HxBxT= 740x630x160mm	LME-WSAHUO	300,-

Gerne bauen wir Ihnen Ihre Wohnungsstationen auch in folgende Unterputzeinbaukästen!

Artikel	Bestellnummer	Preis
UP-Einbaukasten 500x500x120mm	LME-F500120	90,-
Rahmen + Schwenktür + Vierkantverschluss 535x535, RAL9016, pulverbeschichtet	LME-URTS535	121,-
Rahmen + Schwenktür + Schnappverschluss 535x535, RAL9016, pulverbeschichtet	LME-URTSS535	158,-
UP-Einbaukasten 810x610x150mm	LME-S45509	168,-
Rahmen + Türe 810x660mm, RAL9016, pulverbeschichtet	LME-S95001073	149,-
Rahmen + Schwenktür 810x660mm, RAL9016, pulverbeschichtet	LME-S95001262	219,-
Rahmen + Schwenktür 810x660mm + Lüftungsschlitze, RAL9016, pulverbeschichtet	LME-S95001306	269,-
UP-Einbaukasten 810x810x150mm, wasserdicht, 11x Ø28mm	LME-S45540	194,-
Rahmen + Schwenktür 835x835mm, RAL9016	LME-S4099	269,-
UP-Einbaukasten 1000x610x150mm	LME-S48927	219,-
UP-Einbaukasten 1000x610x120mm	LME-S45537	224,-
Rahmen + Türe 1000x660mm, RAL9016, pulverbeschichtet	LME-S95001072	194,-
Rahmen + Schwenktür 1000x660mm, RAL9016, pulverbeschichtet	LME-S95001272	290,-
UP-Einbaukasten 1200x610x120mm	LME-S45534	256,-
Rahmen + Türe 1200x660mm, RAL9016, pulverbeschichtet, perforiert	LME-S95001130	213,-
UP-Einbaukasten 1200x610x150mm	LME-S45502	263,-
Rahmen + Türe 1200x660mm, RAL9016, pulverbeschichtet	LME-S95001068	203,-
Rahmen + Türe 1200x660mm + Lüftungsschlitze, RAL9016, pulverbeschichtet	LME-S95001307	275,-
UP-Einbaukasten 1350x850x120mm	LME-S45523	331,-
UP-Einbaukasten 1350x850x150mm	LME-S45518	338,-
Rahmen + Türe 1350x900mm, RAL9016, pulverbeschichtet	LME-S95001070	256,-
UP-Einbaukasten 1350x1000x150mm	LME-S95000335	489,-
Rahmen + Türe 1350x1060mm, RAL9016, pulverbeschichtet	LME-S95000337	394,-



Zubehör für Wohnungsstationen

Standard + Festwertregelung



Zubehör - Standard + Festwertregelung

Artikel	Bestellnummer	Preis	
AP-Raumthermostat analog 5-30°C, 230V	LME-RT-EL	48,-	
Raumthermostat AP 5-30°C mit unabhängigem Schalter EIN/AUS	LME-RT-01	60,-	
UP-Raumthermostat analog 5-35°C, 230V, mit Hauptschalter	LME-RT-U	63,-	
AP-Uhrenthermostat digital, 5-35°C mit Wochenprogramm mit Schiebeschalter Kühlen - AUS - Heizen mit Batterie	LME-LT08	148,-	
AP-Uhrenthermostat analog, 5-35°C mit Tagesprogramm mit Batterie Heizen + Kühlen	LME-RT-TP	150,-	
UP-Uhrenthermostat 230V mit Wochenprogramm mit Schalter EIN/AUS 5-40°C RAL9003, reinweiß Abmessungen 81x81x53mm	LME-UPFH132	175,-	
UP-Uhrenthermostat mit Touchscreen 230V mit Anschlussmöglichkeit für externen Sensor mit Wochenprogramm 5-35°C	LME-LC07	175,-	
AP-Smart Raumthermostat 230V, WLAN mit 6 eingebauten Sensoren und Anschlussmöglichkeit von externen Sensoren. Fernzugriff über APP möglich!	LME-S110WLAN	615,-	
Stellmotor für FB-Verteiler, 230V/NC 5mm Stellweg NUR 1 Watt Leistungsaufnahme Schutzart IP42, 100N Stellkraft	LME-TSFB	31,-	
Stellmotor für FB-Verteiler, 230V/NC mit Handverstellung 5mm Stellweg NUR 1 Watt Leistungsaufnahme Schutzart IP54, 100N Stellkraft	LME-TSFBH	38,-	
Steckerfertige Verdrahtung von ZV+Motor+STB+Umwälzpumpe, bei Festwertregelung	LME-SVF	160,-	

NEU! AUF ANFRAGE AUCH MIT 230V!

NEU!

NEU!

NEU!

NEU!

Zubehör - Einzelraumregelung

Artikel	Bestellnummer	Preis	
Hauptregler mit Pumpenlogik für max. 6 Raumthermostate und 24 Stellmotore	LME-HRPL	163,-	
Erweiterungsmodul für 4 zusätzliche Raumthermostate und 16 Stellmotore	LME-EHR4	100,-	
AP-Raumthermostat analog 5-30°C, 230V	LME-RT-EL	48,-	
AP-Raumthermostat digital 5-37°C, 230V, Normal/Absenkbetriebe oder über externe Schaltuhr	LME-RT-D	120,-	
UP-Raumthermostat analog 5-35°C, 230V, mit Hauptschalter	LME-RT-U	63,-	
UP-Uhrenthermostat, 230V - 5-40°C mit Schalter EIN/AUS mit Wochenprogramm RAL9003 - reinweiß Abmessungen 81x81x53mm	LME-UPFH132	175,-	
AP-Uhrenthermostat digital 5-35°C, mit Wochenprogramm, Batterie	LME-RT-WP	158,-	
Stellmotor für FB-Verteiler, 230V/NC 5mm Stellweg NUR 1 Watt Leistungsaufnahme Schutzart IP42, 100N Stellkraft	LME-TSFB	31,-	 
Stellmotor für FB-Verteiler, 230V/NC mit Handverstellung 5mm Stellweg NUR 1 Watt Leistungsaufnahme Schutzart IP54, 100N Stellkraft	LME-TSFBH	38,-	 
E-Vorverdrahtung (Raumthermostate, Uhrenthermostate und Stellantriebe, müssen bauseitig verdrahtet werden)	LME-SVFE	223,-	

Zubehör für Wohnungsstationen

Einzelraumregelung + Absenkung



Zubehör - Einzelraumregelung mit Absenkmöglichkeit für alle Räume

Artikel	Bestellnummer	Preis	
Hauptregler mit Pumpen-Logistik für max. 6 Raumthermostate und 24 Stellmotore	LME-HRPL	163,-	
Erweiterungsmodul für 4 zusätzliche Raumthermostate und 16 Stellmotore + Absenkung	LME-EHR4A	150,-	
AP-Raumthermostat 230V, superflach mit Temperaturabsenkung über Uhrenthermostat	LME-RT-AM	94,-	
AP-Uhrenthermostat 230V, digital als Master für Raumthermostate	LME-RTWPM	373,-	
UP-Raumthermostat 230V, mit Temperaturabsenkung über Uhrenthermostat	LME-RT-UM	98,-	
Stellmotor für FB-Verteiler, 230V/NC 5mm Stellweg NUR 1 Watt Leistungsaufnahme Schutzart IP42, 100N Stellkraft	LME-TSFB	31,-	 
Stellmotor für FB-Verteiler, 230V/NC mit Handverstellung 5mm Stellweg NUR 1 Watt Leistungsaufnahme Schutzart IP54, 100N Stellkraft	LME-TSFBH	38,-	 
E-Vorverdrahtung (Raumthermostate, Uhrenthermostate und Stellantriebe, müssen bauseits verdrahtet werden)	LME-SVFE	223,-	

Zubehör - Standard + Einzelraumregelung für Heizen bzw. Heizen/Kühlen

Artikel	Bestellnummer	Preis	
Hauptregler mit Pumpenlogik für max. 6 Raumthermostate und 15 Stellantriebe, auch für Heizen/Kühlen geeignet	LME-HRPL6-R+ H/K	210,-	
HRPL für max. 10 RT und 18 Stellantriebe, auch für Heizen/Kühlen geeignet	LME-HRPL10-R+ H/K	239,-	
HRPL für max. 6 RT und 15 Stellantriebe, auch für Heizen/Kühlen geeignet, inkl. Status-LEDs & Nachlaufzeit Pumpe einstellb.	LME-HRPL6-X H/K	295,-	
HRPL für max. 10 RT und 18 Stellantriebe, auch für Heizen/Kühlen geeignet, inkl. Status-LEDs & Nachlaufzeit Pumpe einstellb.	LME-HRPL10-X H/K	325,-	
HRPL für max. 8 RT und 16 Stellantriebe, mit einstellbarer Zonenzuordnung, inkl. Status-LEDs, auch für Heizen/Kühlen geeignet	LME-HRPL8-SWITCH H/K	295,-	
AP-Raumthermostat analog 10-28°C, 230V NC	LME-RT-AE	55,-	
AP-Raumthermostat analog 10-28°C, 230V NC, mit Wechselkontakt für Heizen/Kühlen	LME-RT-AE H/K	95,-	
UP-Raumthermostat analog 5-30°C, 230V NC, inkl. Absenkkontakt für Temperaturabsenkung durch Master, RAL9010 reinweiß passend für Schalterprogramme B+J, Gira, Jung, Merten, Berker, KLEIN	LME-RT-UE	115,-	
AP-Raumthermostat digital 5-30°C, 230V NC, mit LCD Display	LME-RT-ALR	115,-	
AP-Raumthermostat digital 5-30°C, 230V NC, mit LCD Display, mit Absenkkontakt f. Absenkung durch Master, mit Wechselkontakt für Heizen/Kühlen	LME-RT-ALX H/K	155,-	
AP-Raumthermostat digital 5-30°C, 230V NC, mit LCD Display, mit Wochenprogramm, als Master für Absenkung, mit Wechselkontakt für Heizen/Kühlen	LME-RT-ALP H/K	399,-	
AP-Uhrenthermostat digital mit Wochenprogramm + Fernzugriff über WLAN + App, für AP-Montage auf UP-Dose	LME-RT-ALR+WLAN	439,-	
Stellmotor für FB-Verteiler, 230V/NC 5mm Stellweg NUR 1 Watt Leistungsaufnahme Schutzart IP42, 100N Stellkraft	LME-TSFB	31,-	
Stellmotor für FB-Verteiler, 230V/NC mit Handverstellung 5mm Stellweg NUR 1 Watt Leistungsaufnahme Schutzart IP54, 100N Stellkraft	LME-TSFBH	38,-	
E-Vorverdrahtung (Raumthermostate, Uhrenthermostate und Stellantriebe, müssen bauseits verdrahtet werden)	LME-SVFE	223,-	

Zubehör für Wohnungsstationen

Einzelraumregelung FUNK



Zubehör - Einzelraumregelung mit Funk

Artikel	Bestellnummer	Preis	
Elektronischer Funk-Raumthermostat Einstellbereich Raumtemperatur 5 -35 °C. Betriebsspannung 2 Stück Batterien 1,5 V (AAA) mit ca. 2 Jahren Lebensdauer. Schutzart IP 30. Komfort, Absenkung, AUS	LME-RTF	140,-	
Elektronischer Funk-Thermostat mit LCD Display Einstellbereich Raumtemperatur 5 -35 °C. Betriebsart wählbar: Normalbetrieb, Absenkbetrieb, Frostschutz oder AUS. Externer Temperatursensor (Bodensensor) anschließbar. Betriebsspannung 2 Stück Batterien 1,5 V (AAA) mit ca. 2 Jahren Lebensdauer. Schutzart IP 30.	LME-RTFD	185,-	
Funk-Uhrenthermostat, programmierbar Einstellbereich Raumtemperatur 5 -35 °C. Betriebsart wählbar: Komfort, Absenkbetrieb, Frostschutz, Urlaub, Auto oder AUS. Externer Temperatursensor (Bodensensor) anschließbar. 9 integrierte Standard- und 4 variable Benutzerprogramme. Sperrfunktion gegen unbefugtes verstellen. Betriebsspannung 2 Stück 1,5V (AAA) Batterien.	LME-UTF	220,-	
Einzel-Funk-Empfänger 8A, 230VAC, Schutzart IP44	LME-HRPLF1	200,-	
Elektrische Funk-Regelverteiler Einheit Kabellose Kommunikation vom Funk-Thermostat zur Funk-Empfängereinheit. Digitale Funk-Zeitschaltuhr und Funk-Regelverteiler als Einheit, externe Antenne mit 1,5 m Zuleitung und Stecker. Funktion Heizen oder Heizen/Kühlen. Pumpenlogik (2 Ausgänge 8 A, 250 VAC), (NC). LCD-Display, Betriebsart wählbar: Normal, Automatik, Absenkbetrieb, Frostschutz, Party oder Aus. 9 integrierte Standard- und 12 variable Benutzerprogramme. Zweifarbige LED zur einfachen Funkkonfiguration und Programmierung. Für maximal 6 Raumthermostate und 24 Stellmotore	LME-HRPLF6	435,-	
Elektrische Funk-Regelverteiler Erweiterung Erweiterungsmodul, für 4 zusätzliche Raumthermostate und 8 Stellmotore.	LME-EHR4F	223,-	
Stellmotor für FB-Verteiler, 230V/NC 5mm Stellweg NUR 1 Watt Leistungsaufnahme Schutzart IP42, 100N Stellkraft	LME-TSFB	31,-	
Stellmotor für FB-Verteiler, 230V/NC mit Handverstellung 5mm Stellweg NUR 1 Watt Leistungsaufnahme Schutzart IP54, 100N Stellkraft	LME-TSFBH	38,-	
E-Vorverdrahtung (Raumthermostate, Uhrenthermostate und Stellantriebe, müssen bauseitig verdrahtet werden)	LME-SVFEF	200,-	

Zubehör - Witterungsgeführte Regelung

Artikel	Bestellnummer	Preis	
Komplexe Mischersteuerung für einen Mischerkreis mit frei programmierbarer Zeitschaltuhr - 6 Sensoreingänge - 2 Relaisausgänge - optional Relaismodul für Summenstörmeldung, inkl. Außen-, Vorlauffühler, Netzkabel und Montagematerial. Steuerung wird in Wohnungsstation montiert und muß bauseits verdrahtet werden.	LME-WGS63H	548,-	
3-Punkt-Stellantrieb 230V	LME-WGSM230	360,-	
Raumsensor mit Drehpoti +/-4°C, Betriebsartenschalter mit Normal-, Absenk-, Automatik bzw. Frostschutzfunktion	LME-WGRS	98,-	
Steckerfertige elektrische Verdrahtung (Außenfühler und Raumsensor, müssen bauseits verdrahtet werden)	LME-SVW	285,-	

Zubehör - Einzelraumregelung für Heizen und Kühlen

Artikel	Bestellnummer	Preis	
Hauptregler mit Pumpenlogik 8 Kreise für Heizen + Kühlen, 230V	LME-HRPL8HK	419,-	
UP-Uhrenthermostat digital, 230V, als Master für Umschaltung Heizen / Kühlen	LME-RT-WPM-HK	585,-	
AP Raumthermostat analog, Heizen/Kühlen, 230 V mit EIN / AUS-Schalter und Heizen/Kühlen -Umschaltkontakt für Umschaltung durch Master mit Wechselkontakt	LME-RT-AM-HK	425,-	
Raumthermostat mit Umschalter Heizen + Kühlen 230V	LME-RT-HK	88,-	
AP-Schalter 0/1/2; AUS / Heizen / Kühlen, für Schaltschrankbau bei 4 Leitersystem	LME-APS-HK	150,-	
Stellmotor für FB-Verteiler, 230V/NC 5mm Stellweg NUR 1 Watt Leistungsaufnahme Schutzart IP42, 100N Stellkraft	LME-TSFB	31,-	
Stellmotor für FB-Verteiler, 230V/NC mit Handverstellung 5mm Stellweg NUR 1 Watt Leistungsaufnahme Schutzart IP54, 100N Stellkraft	LME-TSFBH	38,-	

Auf Anfrage!

Wohnungsstationen für Fußbodenheizung mit witterungsgeführter Regelung in den verschiedensten Ausführungen!



Wohnungsstation für Warmwasser und witterungsgeführter FB-Heizung samt FB-Verteiler im UP-Kasten 1200x610x120mm; vollisoliert



Wohnungsstation für Warmwasser und FB-Heizung witterungsgeführt



Wohnungsstation für Warmwasser mit Zirkulation und witterungsgeführter FB-Heizung



Indirekte Wohnungsstation mit witterungsgeführter Regelung

Auf Anfrage!

Wasserdichte Einbaukästen in den verschiedensten Ausführungen!



mit Brauchwassermischer 35-70°C
mit Festwertregelung für FB-Heizung
im wasserdichten UP-Einbaukasten 810x610x150mm



mit Spülmöglichkeit im primär VL + RL
mit 3x Schmutzfilter T-Version
mit Brauchwassermischer 35-70°C
mit WP-Tauscher lang + Festwertregelung
im Wasserdichten UP-Einbaukasten 810x610x150mm samt Ablaufrohr



für Radiatorenheizung + Warmwasser
mit Kaltwasserdruckminderer 1-4bar
mit Brauchwassermischer 35-70°C
mit Wassermelder
im UP-Kasten Wasserdicht 810x610x150mm



Wasserdichter UP-Einbaukasten
810x610x150mm samt Wassermelder
und 5 Anschlüssen für Warmwassermodul

Auf Anfrage!

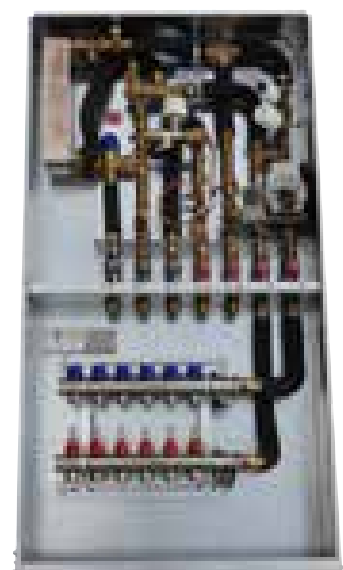
In den verschiedensten Ausführungen!



Wasserdichter UP-Einbaukasten
810x610x150mm mit 9 Anschlüssen für
Wohnungsstation samt Hochtemperaturabgang



Wasserdichter UP-Einbaukasten
810x810x150mm mit 10 Anschlüssen für
Wohnungsstation samt Hochtemperaturabgang + Zirkulation



Wohnungsstation für FB-Heizung
mit Festwertregelung und Warmwasser
mit Brauchwassermischer 35-70°C
mit Kaltwasserdruckminderer 1-4bar im wasserdichten Oberteil
samt FB-Verteiler 6 Kreise im UP-Kasten 1200x610x150mm

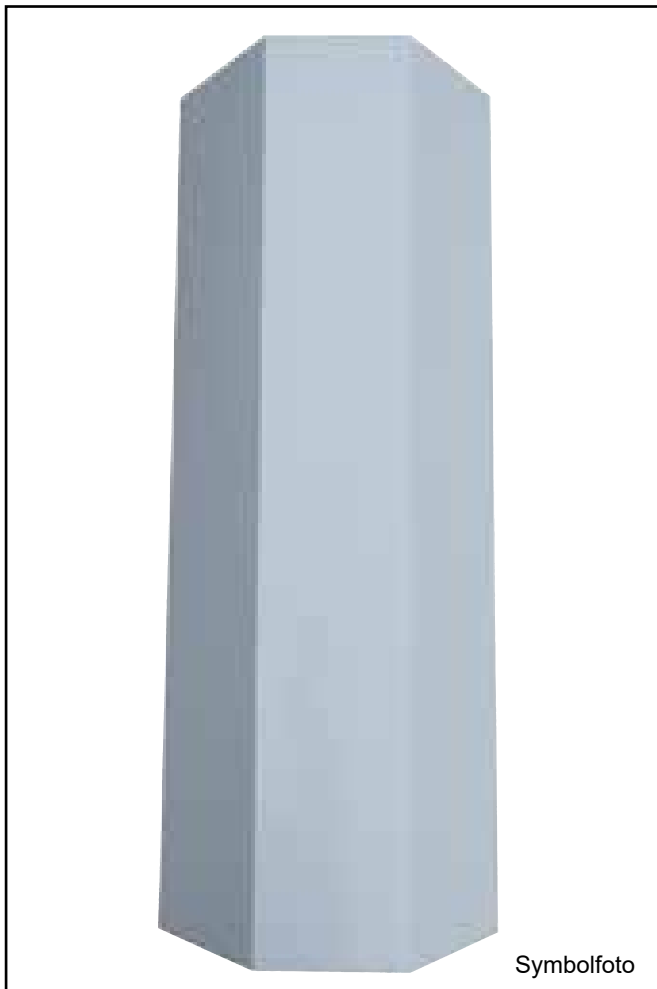


Wohnungsstation für Warmwasser- und Radiatorenheizung
im wasserdichten UP-Kasten 810x610x110mm



Notizen:

Wohnungsstationen



Symbolfoto



Symbolfoto

Artikel	Bestellnummer	Preis
Trinkwasserspeicher 100 Liter, 4-Anschlüsse samt Montagezubehör Wandhalterungen	LME-TWS100	1.825,-
Trinkwasserspeicher 140 Liter, 4-Anschlüsse samt Montagezubehör Wandhalterungen	LME-TWS140	1.900,-

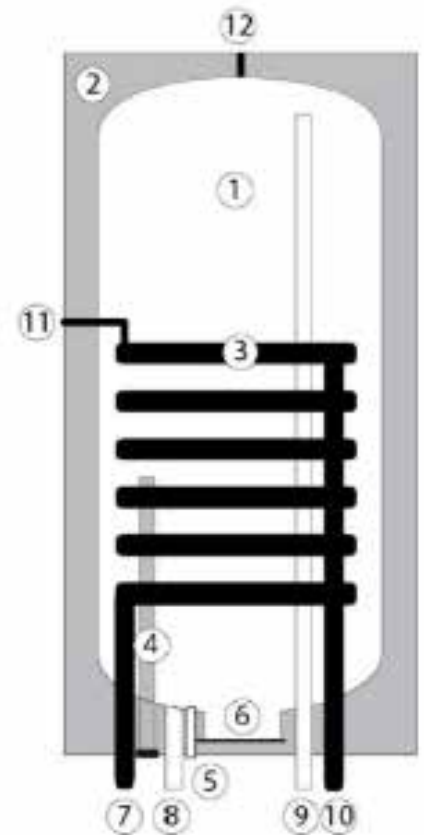
Zubehör:

Artikel	Bestellnummer	Preis
UP-Montageschiene für Wand-/Mauerbefestigung 4x1/2"IG	LME-UP4TWS	90,-
UP-Montageschiene für Wand-/Mauerbefestigung 5x1/2"IG	LME-UP5TWS	100,-
Anschlussrohr Edelstahl samt Übergänge + Absperrung für Kaltwasseraus-tritt = 5 Anschlüsse	LME-KWATWS	150,-
Verkleidung, RAL9016 pulverbeschichtet 1452x560x560mm, komplett für 140 Liter Speicher	LME-V140TWS	498,-
Verkleidung, RAL9016 pulverbeschichtet 950x560x560mm, komplett für 100 Liter Speicher	LME-V100TWS	461,-
Kaltwasserzählerpassstück 3/4"x 80mm, samt Absperrungen	LME-KWZPS80TWS	58,-
Warmwasserzählerpassstück 3/4"x80mm, samt Absperrungen	LME-WWZPS80TWS	58,-
Zonenventil + Stellmotor 230V/NC eingebaut im Heizungsvorlauf	LME-ZV+MTWS	123,-
E-Patrone 230 Volt, 2,5kW, samt Flansch	LME-EP25TWS	623,-

Sonderausführungen auf Anfrage!

Preise: Euro/Netto/ohne MwSt./gültig bis auf Widerruf.
 Abbildungen sind symbolisch und haben keinen Anspruch auf vollständige Details.
 Technische Änderungen vorbehalten. Jede Art der Vervielfältigung, auch nur auszugsweise bedarf ausdrücklich unserer Genehmigung.

1. Warmwasserspeicher
2. Isolierung
3. Wärmetauscher
4. Magnesiumanode
5. Edelstahl Tauchhülse 1/2"x500mm
6. Reinigungsflansch
7. Heizungsrücklauf
8. Kaltwasser
9. Warmwasser
10. Heizungsvorlauf
11. Entlüftung Heizregister
12. Entlüftung Boiler



Sollte besonders aggressives Wasser oder Wasser aus Hausbrunnen bzw. Quelfassungen vorhanden sein, sind diese Parameter unbedingt zu kontrollieren und die Notwendigkeit von Sonderausführungen des Boilers zu prüfen.

Merkmale und Vorteile:

- mit 4 oder 5 Anschlüssen (Kaltwasserausgang)
- Anschlüsse Aufputz oder Unterputz möglich
- mit Brauchwasserinhalt 100 oder 140 Liter
- hochwertige Wärmeisolierung aus PU-Hartschaumisolierung (HFCKW - frei)
- mit tiefgezogenem Glattrohrregister
- mit Korrosionsschutz durch Magnesium Opferanode
- Sicherheitsventil 6bar im Kaltwasser samt Siphon
- mit Flansch Ø 180mm geeignet zum Einbau einer Elektroheizung oder als Revisionsöffnung
- Innenauskleidung: Glasemail entsprechend DN4753
- Entlüftung für Heizregister und Boiler
- 1/2" Tauchhülse aus Edelstahl 500mm Länge, Innen Ø 11mm
- Temperaturregelung des Brauchwassers mit Heizungsventil samt thermostatischem Stellantrieb mit Kappillarrohr, Einstellbereich 20-70°C

Technische Daten:

	100 Liter	140 Liter
max. Betriebsdruck heizungsseitig:	10bar	10bar
max. Betriebsdruck Brauchwasser:	8bar	8bar
max. Vorlauftemperatur Heizung:	95°C	95°C
Heizregisterfläche:	1,2m ²	1,2m ²
alle Anschlüsse:	3/4"AG	3/4"AG
Leergewicht ca.:	55kg	72kg

Einsatzgrenzen:

mindesthärte Trinkwasser:	6,0dH	6,0dH
elektrische Leitfähigkeit:	130-500µS/cm	130-500µS/cm

Abmessungen ohne Abdeckhaube - 100 Liter:
HxBxT: 950 x 500 x 500mm
Abmessungen ohne Abdeckhaube - 140 Liter:
HxBxT: 1230 x 500 x 500mm

Abmessungen mit Abdeckhaube - 100 Liter:
HxBxT: 1200 x 560 x 560mm
Abmessungen mit Abdeckhaube - 140 Liter:
HxBxT: 1452 x 560 x 560mm

Fußbodenverteilerstation für FB-Heizung direkt, für dezentrales Boilersystem mit 3x Motorventil



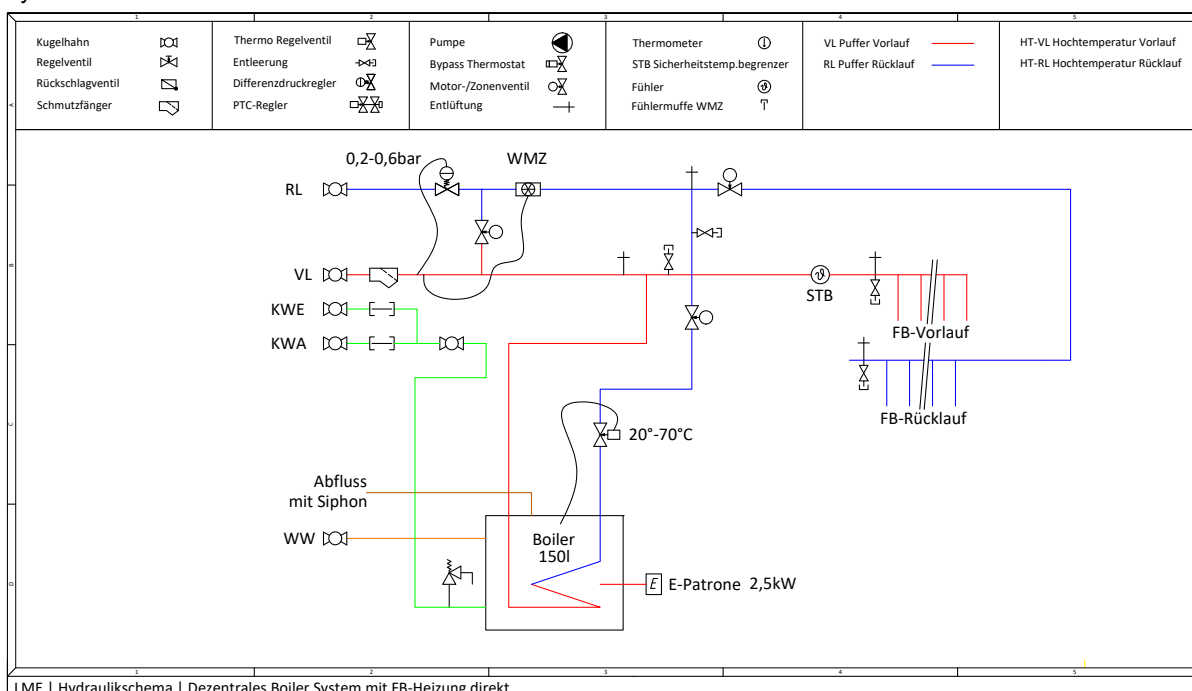
Bestehend aus:

- Unterputzeinbauschrank 600x666x110mm mit M-Schablone
- Rahmen, Türe und höhenverstellbares Estrichblech RAL9016
- Drehriegelverschluss
- höhenverstellbare Standfüße 10cm
- Beschriftung aller Medienanschlüsse
- 3 Stk. Absperrkugelhähne Trinkwasser 3/4"
- 4 Stk. Absperrkugelhähne Heizung 3/4"
- 1 Stk. Passstück 3/4" x 81mm, Kaltwasser EIN
- 1 Stk. Passstück 3/4" x 81mm, Kaltwasser AUS
- 1 Stk. Passstück 3/4" x 111mm für Wärmemengenzähler
- 1 Stk. Fühlermuffen 1/2" x M10 x 1mm für Wärmemengenzähler
- 1 Stk. Differenzdruckregler 0,05 ÷ 0,5bar einstellbar, samt Kupferrohr
- 1 Stk. Sicherheitstemperaturbegrenzer 0 - 60°C im Fußbodenvorlauf
- 2 Stk. Füll- und Entleerhahn
- 2 Stk. Entlüfter 1/2"
- 3 Stk. Motorventile 230V/NC

Alle Komponenten miteinander fertig verrohrt, montiert und geprüft.

Artikel	Bestellnummer	Preis
Fußbodenverteilerstation für FB-Heizung direkt für dezentrales Boilersystem mit 3x Motorventil	LME-VSDUP600	1.478,-

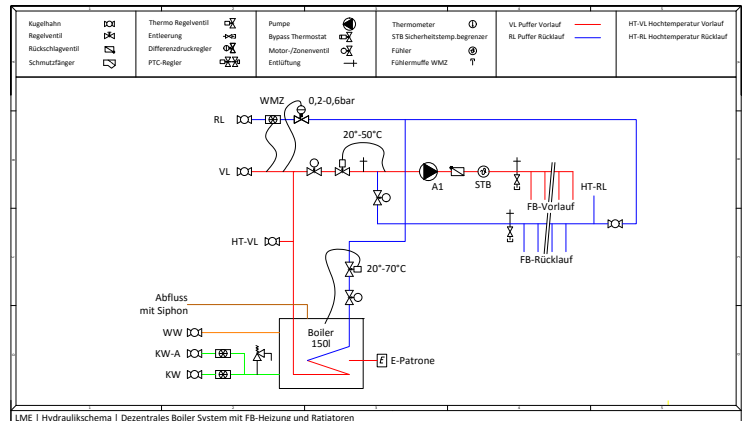
Hydraulikschema Standard



Fußbodenverteilerstation mit Festwertregelung für dezentrales Boilersystem



Hydraulikschemata Standard



Bestehend aus:

- thermostatisch gesteuerte Festwertregelung einstellbar von 20°C bis 50°C
- Umwälzpumpe Energieklasse A 15/60
- Rückschlagventil
- Sicherheitstemperaturbegrenzer einstellbar 0-60°C
- Entlüftung am höchsten Punkt
- Edelstahl-Vorlaufverteiler mit integrierten Durchflussanzeiger 0,5-5l/min., Taconova
- Edelstahl-Rücklaufverteiler mit Thermostatventileinsatz zur optimalen Montage von elektrothermischen Stellantrieben
- 2 Stk. Absperrkugelhähne 3/4"IG
- 2 Stk. Entlüftungsventile 3/8" + 2 Stk. Endstopfen 1"
- 2 Stk. Füll-, Spül- und Entleerventile drehbar, abgewinkelt
- Anschlussnippel mit 3/4"AG Eurokonus passend für Klemmringverschraubungen
- Stützenabstand 50mm
- UP-Einbauschrank mit höhenverstellbaren Stellfüßen 100mm
- abnehmbares und verstellbares Estrichblech, pulverbeschichtet RAL9016
- Rohrumlenkschiene für Verteileranschlussrohre
- abnehmbare und verstellbare Frontblende, 110-160mm, pulverbeschichtet RAL9016
- Stecktüre RAL9016 pulverbeschichtet mit Drehriegelverschluss
- Hochtemperaturabgang im Vorlauf
- Hochtemperaturabgang im Rücklauf
- Wärmemengenzähler Passstück 3/4" x 111mm
- Wärmemengenzähler Fühlerkugelhahn 3/4", M10 x 1mm, samt Stopfen
- Zonenventil samt Stellantrieb 230V/NC für Festwertregelung
- Zonenventil samt Stellantrieb 230V/NC für Boilerladung
- Differenzdruckregler 0,05 ÷ 0,5bar, DN20 im Rücklauf primär, samt Kupferrohre und Übergänge
- Zusätzlicher Abgang, Vorlauf und Rücklauf für externen Fußbodenverteiler

Alle Teile im UP-Schrank anschlussfertig montiert und geprüft.

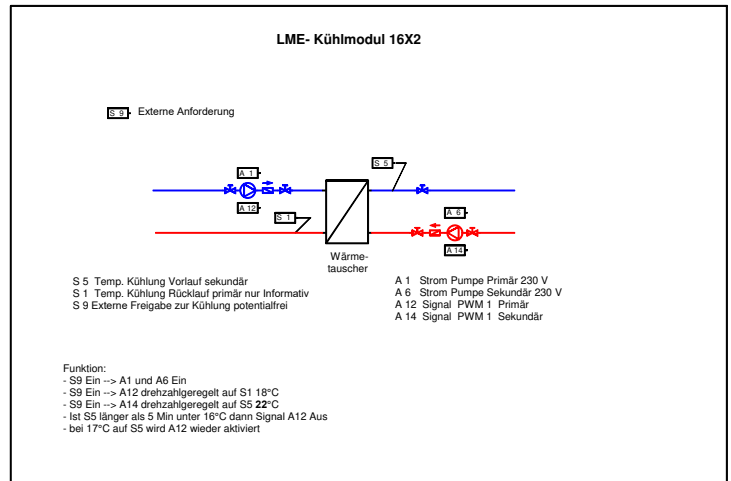
Artikel	Bestellnummer	Preis
Fußbodenverteilerstation mit Festwertregelung für dezentrales Boilersystem, mit 6 Fußbodenkreise	LME-VFFBDUP900-6	1.966,-



Kühlmodule für verschiedenste Anwendungen auf Anfrage

bestehend aus:

- Standard Kühlmodul 8 kW, LME-KM8
- primär 12 / 21°C
- sekundär 17 / 22°C
- bestehend aus:
- Edelstahlplattenwärmetauscher CU-gelötet, mit Isolierung
- 2 Stk. Umwälzpumpe Yonos Para RS 15/7 PWM1
- Ausdehnungsgefäß, 8 Liter
- 2 Stk. Fühler PT1000, Vorlauf / Rücklauf
- 2 Stk. Einlege-Rückschlagventile
- 2 Stk. Entlüftung, manuell
- 4 Stk. Absperrkugelhahn 3/4"
- Grundplatte
- Edelstahlverrohrung, flachdichtend, PN10



Artikel	Bestellnummer	Preis
Standard Kühlmodul 8kW	LME-KM8	2.396,-

Zubehör für Kühlmodul:

Artikel	Bestellnummer	Preis
Steuerung LME-16X2 samt Vorprogrammierung, fertig montiert und elektrisch vorverdrahtet	LME-KMS16X2	1.719,-
Abdeckhaube mit Tür, RAL9016, pulverbeschichtet, BxHxT: 620x700x350mm, unten offen	LME-KMAH	373,-



Für jeden Anwendungsfall das richtige Frischwassermodule!

VORTEILE von LME-Frischwassermodulen:

Große Produktvielfalt

Auch bei kleineren Stückzahlen - Fertigung nach Kundenwunsch!

Frischwassermodule für jeden Einsatzbereich

(Solar, Heizung, Fernwärme, Wärmepumpe)

- für Einfamilienhäuser
- für Zweifamilienhäuser
- für Mehrfamilienhäuser
- für Gaststätten, Hotels, Schulen, Sportstätten
- für Seniorenwohnheime und Krankenhäuser

Warmwassermengen von 3 bis 1000 Liter/min. mit Legionellenschutzschaltung / Störungsmeldungen / ZLT-Anschluss usw.

flexible Anschlussmöglichkeiten:

- 4 + 1 Anschlüsse nach oben
- 2 + 1 Anschlüsse nach oben + 2 Anschlüsse nach unten
- 4 + 1 Anschlüsse nach unten
- 5 Anschlüsse

Geringe Druckverluste Primär- und Sekundärseitig.

Niedrige Rücklauftemperaturen bei großen als auch bei kleinen Warmwasserzapfmengen.

Umfangreiche Beratung bei Planung und Auslegung, Schulungen, Service, Inbetriebnahme.

Kurze Lieferzeiten (1 - 2 Wochen).

25 Jahre Erfahrung

Auslegung des Pufferspeichers:

Anhand der folgenden Tabellen können Sie das in etwa benötigte Bereitschaftsvolumen des Pufferspeichers berechnen.

Temperatur im Pufferspeicher	Am Regler eingestellte WW-Temperatur	Erforderliches Speichervolumen je Liter WW
50°C	45°C	1,3 Liter
	55°C	1,4 Liter
60°C	45°C	0,8 Liter
	50°C	1,0 Liter
	55°C	1,4 Liter
70°C	45°C	0,7 Liter
	50°C	0,8 Liter
	55°C	0,9 Liter
80°C	45°C	0,5 Liter
	50°C	0,6 Liter
	55°C	0,7 Liter

Beispielrechnung für die Auslegung des Pufferspeichers:

Temperatur Pufferspeicher 60°C; erforderlicher Zapfvolumenstrom am Wasserhahn: 20l/min.; am Regler eingestellte TWW-Temperatur: 45°C.

Wie groß muss der Speicher sein, wenn eine 20-minütige Zapfung ohne Nachheizung erfolgen soll?

20l/min. x 20 min = 400 Liter

400 Liter x 0,8 = 320 Liter

LME-Frischwarmwassermodule Leistungstabelle

Typ	HV °C	KW °C	WW l/min 45°C	WW l/min 50°C	WW l/min 55°C	WW l/min 60°C	WW l/min 65°C	Wohnungen mit 15 Liter/min	Wohnungen mit 17 Liter/min	Wohnungen mit 22 Liter/min
LME-WW26O	70	10	35	29	24	15	11	2	2	1
LME-WW26E	65	10	30	25	20	15		2	2	1
LME-WWT26	60	10	26	21	15			2	2	1
LME-WW35O	70	10	40	33	28	23	15	3	3	2
LME-WW35E	65	10	35	30	24	18		3	3	2
LME-WWT35	60	10	35	27	20			3	3	2
	55	10	27	20						
	50	10	25							
LME-WW50O	70	10	53	52	48	40	32	8	6	4
LME-WP35O	65	10	52	48	41	33				
LME-WP35UETVM	60	10	50	42	33					
	55	10	43	34						
	50	10	35							
LME-WW63O	70	10	67	66	64	52	40	20	14	7
	65	10	65	60	51	43				
	60	10	63	55	46					
	55	10	56	46						
	50	10	46							
LME-WW75O	70	10	75	74	70	60	48	30	23	9
LME-WP53O	65	10	75	74	60	49				
	60	10	75	74	53					
	55	10	65	50						
	50	10	53							
LME-WW95O	70	10	95	95	92	77	62	57	49	31
	65	10	95	95	78	63				
	60	10	95	82	64					
	55	10	64	64						
	50	10	65							
LME-WW115O	70	10	113	113	103	85	75	75	65	50
	65	10	113	108	88	70				
	60	10	113	91	69					
	55	10	100	70						
	50	10	78							
LME-WW150S	70	10	150	150	142	120	81	130	110	90
LME-WP90S	65	10	150	150	129	80				
	60	10	150	128	82					
	55	10	128	95						
	50	10	90							
LME-WW250S	70	10	250	250	239	202	95	220	180	140
LME-WP180S	65	10	250	250	208	114				
	60	10	250	216	150					
	55	10	214	162						
	50	10	180							

Legende: HV... Heizungsvorlauf / KW... Kaltwassereintrittstemperatur / WW... Warmwassermenge

Wasserqualität Richtlinien bei LME Frischwasserstationen beachten!

Einfluss der Kaltwasserbeschaffenheit für den Einsatz von LME-Wohnungsstationen

Die nachstehende Tabelle soll einen Überblick über die Korrosionsbeständigkeit von Edelstahl und Lötwerkstoffen in Leitungswasser bieten. In der Tabelle sind mehrere wichtige chemische Komponenten aufgelistet, die tatsächliche Korrosion ist jedoch ein sehr komplexer Vorgang, der von vielen unterschiedlichen Komponenten in Kombination miteinander beeinflusst wird. **Diese Tabelle stellt daher eine beträchtliche Vereinfachung dar und soll nicht überbewertet werden!**

Erläuterungen:

- + Gute Beständigkeit unter normalen Bedingungen
- 0 Korrosion kann dann auftreten, speziell wenn weitere Faktoren mit 0 bewertet werden
- Verwendung nicht empfohlen

Wasserinhaltsstoff	Konzentration (mg/l oder pm)	Zeitgrenzen Untersuchungszeit nach Probeentnahme	Edelstahl Kupfer	Edelstahl Nickel	Edelstahl Edelstahl	Edelstahl geschraubt
Alkalität (HCO ₃) (Hydrogencarbonat)	< 70 70 - 300 > 300	Innerhalb von 24 Std.	0 + 0/+	+ + +	+ + +	+ + +
Sulfat (SO ₄ ²⁻)	< 70 70 - 300 > 300	Keine Grenze	+ 0/- -	+ 0 -	+ + +	+ + +
HCO ₃ /SO ₄ ²⁻	> 1,0 < 1,0	Keine Grenze	+ 0/-	+ 0	+ +	+ +
Elektrische Leitfähigkeit	< 10 µS/cm 10 - 500 > 500 µS/cm	Keine Grenze	0 + 0	+ + +	+ + +	+ + +
pH ⁽¹⁾	< 6,0 6,0 - 7,5 7,5 - 9,0 > 9,0	Innerhalb von 24 Std.	0 0 0 0	0 0 + +	0 + + +	+ + + +
Ammonium (NH ₄ ⁺)	< 2 2 - 20 > 20	Innerhalb von 24 Std.	+ 0 -	+ 0 -	+ + +	+ + +
Chloride (Cl) <i>siehe auch nachstehende Tabelle</i>	< 100 100 - 200 200 - 300 > 300	Keine Grenze	+ + + 0/+	+ + + +	+ + + +	+ + + +
Freies Chlor (Cl ₂)	< 1 1 - 5 > 5	Innerhalb von 5 Std.	+ 0 0/-	+ + -	+ + -	+ + +
Schwefelwasserstoff (H ₂ S)	< 0,05 > 0,05	Keine Grenze	+ 0/-	+ +	+ +	+ +
Frei (aggressiv) Kohlendioxid (CO ₂)	< 5 5 - 20 > 20	Keine Grenze	+ 0 -	+ + 0/-	+ + +	+ + +
Gesamthärte (°dH)	4 - 8,5	Keine Grenze	+	+	+	+
Nitrat (NO ₃)	< 100 > 100	Keine Grenze	+ 0	+ +	+ +	+ +
Eisen ⁽²⁾ (Fe)	< 0,2 > 0,2	Keine Grenze	+ 0	+ +	+ +	+ +
Aluminium (Al)	< 0,2 > 0,2	Keine Grenze	+ 0	+ +	+ +	+ +
Mangan ⁽²⁾ (Mn)	< 0,1 > 0,1	Keine Grenze	+ 0	+ 0	+ +	+ +

⁽¹⁾Generell erhöht ein niedriger pH-Wert (unter 6) das Korrosionsrisiko und ein hoher pH-Wert (über 7,5) reduziert das Korrosionsrisiko

⁽²⁾FE³⁺ und Mn⁴⁺ sind starke Oxidationsmittel und können das Risiko lokaler Korrosion bei Edelstahl erhöhen

Erdungsanschluss + Potenzialausgleich gemäß den Normen ausführen

Ab einer Gesamthärte von mehr als 13°dH muss eine Wasserenthärtungsanlage eingebaut werden

Primärvorlauftemperatur maximal 70°C

Wasserqualität des Heizungswasser laut Ö-Norm!

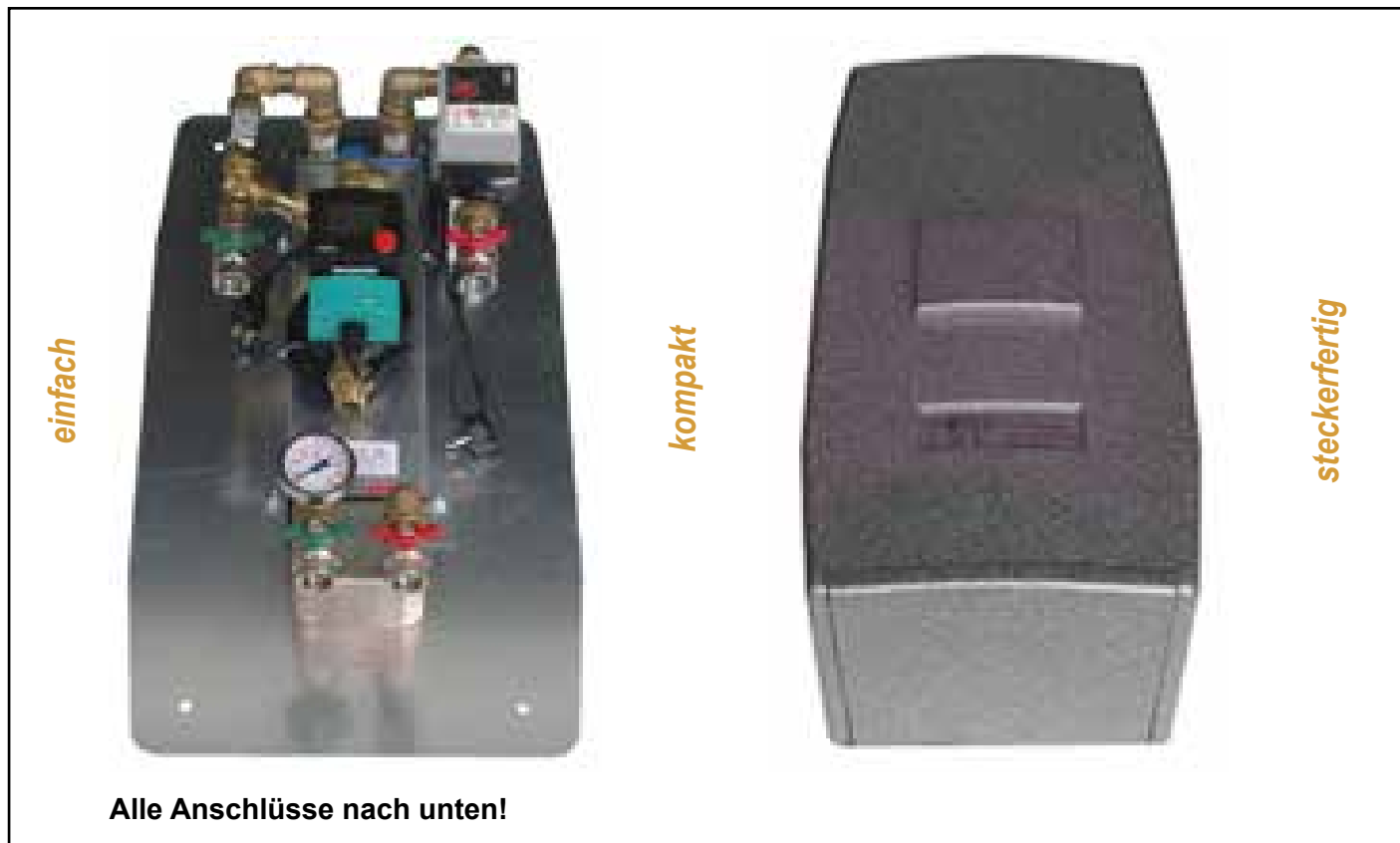
Isoliertrennholländer bei allen Anschlüssen einbauen verhindert elektrische Leitfähigkeit!

Die auf den Datenblättern, Montage- und Bedienungsanleitungen enthaltenen Angaben sind vom Käufer vor Übernahme und Anwendung zu prüfen. Der Käufer kann aus diesen Unterlagen keinerlei Ansprüche gegenüber dem Unternehmen LME oder deren Mitarbeiter ableiten. Das Unternehmen LME behält sich das Recht vorm ohne vorherige Bekanntmachung angemessene und zumutbare Änderungen an ihren Produkten vorzunehmen.

AUF Anfrage: Geschraubte Wärmetauscher + Doppelwandwärmetauscher lt. Ö-NORM EN1717+H5159-1

Einfaches Frischwassermodul

für Ein-; Zweifamilien- und Reihenhäuser, Hotels,
Gaststätten, Sporthallen und Schulen, 26 bis 115l/min.



Technisches Datenblatt finden Sie unter:
www.lme.co.at/datenblaetter.asp

Anwendungsbereich:

Das einfache Frischwassermodul LME erzeugt hygienisches frisches Warmwasser. Der großzügig dimensionierte Edelstahlplattenwärmetauscher sorgt für eine sehr gute Abkühlung der Rücklauftemperatur auf der Heizungsseite.

Mit der eingebauten Heizungspumpe Energiesparklasse A kann der gewünschte Heizungsvolumenstrom geregelt werden.

Das Frischwassermodul LME eignet sich optimal für Heizungssysteme mit Pufferspeicher mit einer konstanten Heizungsvorlauftemperatur zwischen 50 und 60 °C. Bei schwankenden Heizungsvorlauftemperaturen empfehlen wir optional den Einbau eines thermischen Vormischventils. Das Frischwassermodul ist als Standardmodul mit 26 bis 115 Liter/min. Warmwasser erhältlich. Größere Module sind auf Anfrage erhältlich.

Bei Frischwassermodulen mit einer eingebauten Zirkulationspumpe kann die gewünschte Zirkulationszeit und die gewünschte Zirkulationstemperatur eingestellt werden.

Montage:

- 1.) Frischwassermodul an Wand montiert
- 2.) Vor- und Rücklauf Pufferspeicher anschließen
- 3.) Kaltwasser- und Warmwasserleitung anschließen
- 4.) Stecker an Stromversorgung anschließen... und fertig

Merkmale und Vorteile:

- Minimale Montagezeiten
- 26 bis 115 Liter/min. hygienisch unbedenkliches Trinkwarmwasser
- Keine komplizierte Steuerung-keine Einschulung nötig
- Steckerfertige elektrische Verdrahtung
- Geringer Platzbedarf und geringe Wärmeverluste durch fertig isolierten Wärmetauscher
- Kalk und Bakterienbildung wird weitgehend vermieden
- Großzügig dimensionierter Plattenwärmetauscher aus Edelstahl sorgt für nahezu verlustfreie Wärmeübertragung
- Niedrige Heizungsvorlauftemperaturen sorgen für bessere Wirkungsgrade von Energieerzeugern



Einfaches Frischwassermodul

für Ein-; Zweifamilien- und Reihenhäuser, Hotels,
Gaststätten, Sporthallen und Schulen, 26 bis 115l/min.

Frischwassermodul

Anschlüsse:

PV Puffervorlauf
PR Pufferrücklauf
WW Warmwasser
KW Kaltwasser
ZW Warmwasserzirkulation

Technische Daten:

Max. zulässiger Betriebsdruck: 6bar
Max. zulässige Betriebstemperatur: 95°C
Spannungsversorgung: 230VAC
Gewicht Modul von 26-115l/min.: ca. 25-75kg

Abmessungen 26 und 35l/min.

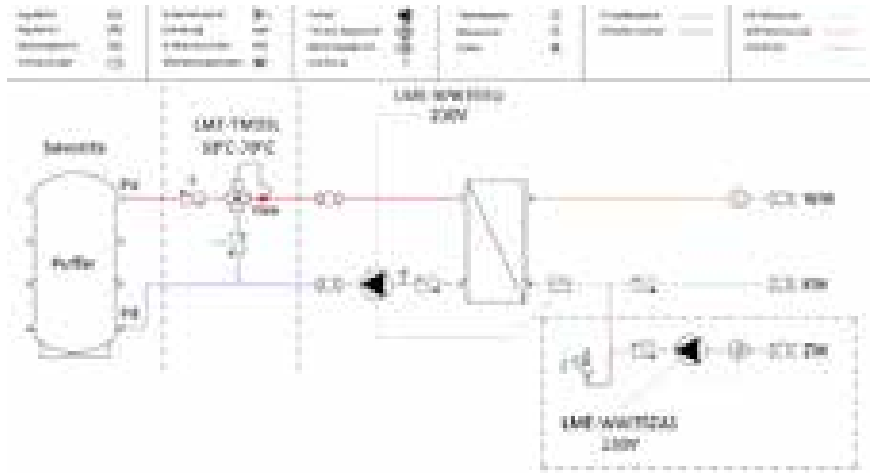
Ohne Abdeckhaube HxBxT: 750x420x350mm
Mit Isolierung HxBxT: 750x420x350mm

Abmessungen 50 bis 95l/min.

Ohne Abdeckhaube HxBxT: 740x420x510mm
Mit Abdeckhaube HxBxT: 1000x570x510mm

Abmessungen 115l/min.

Ohne Abdeckhaube HxBxT: 740x420x620mm
Mit Abdeckhaube HxBxT: 1200x620x620mm



Artikel	Bestellnummer	Preis
Frischwassermodul 3/4" bis 26 l/min.	LME-WW26EU	1.348,-
Frischwassermodul 3/4" bis 35 l/min.	LME-WW35EU	1.423,-
Frischwassermodul 1" bis 50 l/min.	LME-WW50EU	2.173,-
Frischwassermodul 1" bis 63 l/min.	LME-WW63EU	2.518,-
Frischwassermodul 5/4" bis 75 l/min.	LME-WW75EU	3.205,-
Frischwassermodul 5/4" bis 95 l/min.	LME-WW95EU	3.705,-
Frischwassermodul 5/4" bis 115 l/min.	LME-WW115EU	4.345,-

Zubehör für Frischwassermodul:

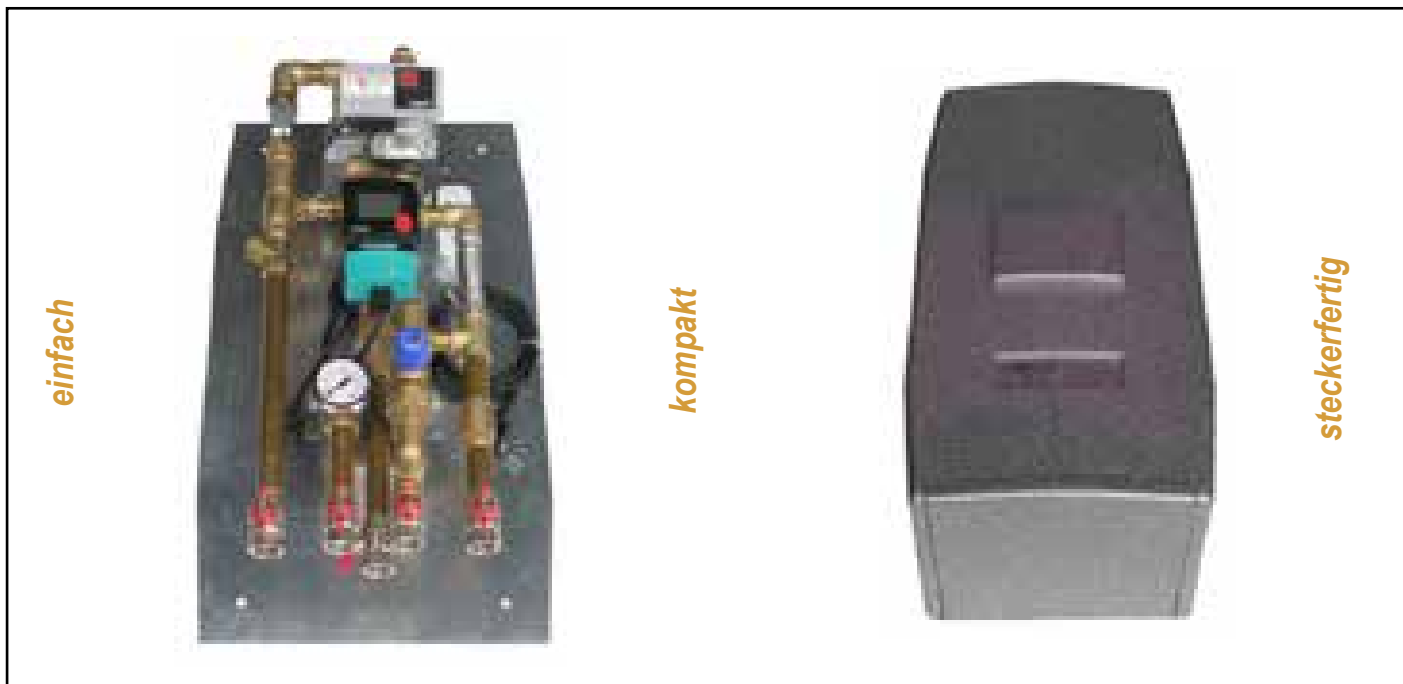
Artikel	Bestellnummer	Preis
thermisches Mischventil 30-70°C 5/4"x1" für 26+35 Liter mit 3 Verschraubungen und 2 Rückschlagventilen (bauseits einzubauen)	LME-TM35L	334,-
thermisches Verteilventil 30-70°C 2"x6/4" für 50-115 Liter 3 Verschraubungen (bauseits einzubauen)	LME-TV50115L	829,-
Zirkulationsanschlusset Zeit + Temperatur mit Rückschlagventil, Sicherheitventil und Anschlussleitung für 26+35Liter	LME-WW35ZAS	659,-
Zirkulationsanschlusset Zeit+Temperatur mit Rückschlagventil, Sicherheitsventil und Anschlussleitung für 50+75+95+115 Liter	LME-WW50115ZAS	1.550,-
Isolier-Abdeckhaube mit Montagezubehör	LME-35ISO	169,-
Abdeckhaube mit Montagezubehör, weiß RAL9010, pullverbeschichtet für LME-WW50-95	LME-5095AH	399,-
Abdeckhaube mit Montagezubehör, weiß RAL9010, pulverbeschichtet für LME-WW115	LME-115AH	499,-

Einfaches thermisches Frischwassermodul

für Ein- und Zweifamilienhäuser



Frischwassermodule



einfach

kompakt

steckerfertig

Technisches Datenblatt finden Sie unter:
www.lme.co.at/datenblaetter.asp

Anwendungsbereich:

Das einfache Frischwassermodul LME erzeugt hygienisches frisches Warmwasser. Der großzügig dimensionierte Edelstahlplattenwärmetauscher sorgt für eine sehr gute Abkühlung der Rücklauftemperatur auf der Heizungsseite. Das Frischwassermodul LME eignet sich optimal für Heizungssysteme mit Pufferspeicher mit einer Heizungsvorlauftemperatur zwischen 55 und 90°C. Das thermische Vormischventil verhindert eine Verkalkung des Wärmetauschers und dient zugleich auch als Verbrühungsschutz. Das Frischwassermodul ist als Standardmodul mit 26 und 35 Liter/min. Warmwasser erhältlich. Größere Module sind auf Anfrage erhältlich. Bei Frischwassermodulen mit einer eingebauten Zirkulationspumpe kann die gewünschte Zirkulationszeit und die gewünschte Zirkulationstemperatur eingestellt werden. Als Option gibt es für das einfache Frischwassermodul eine formschöne Isolierung.

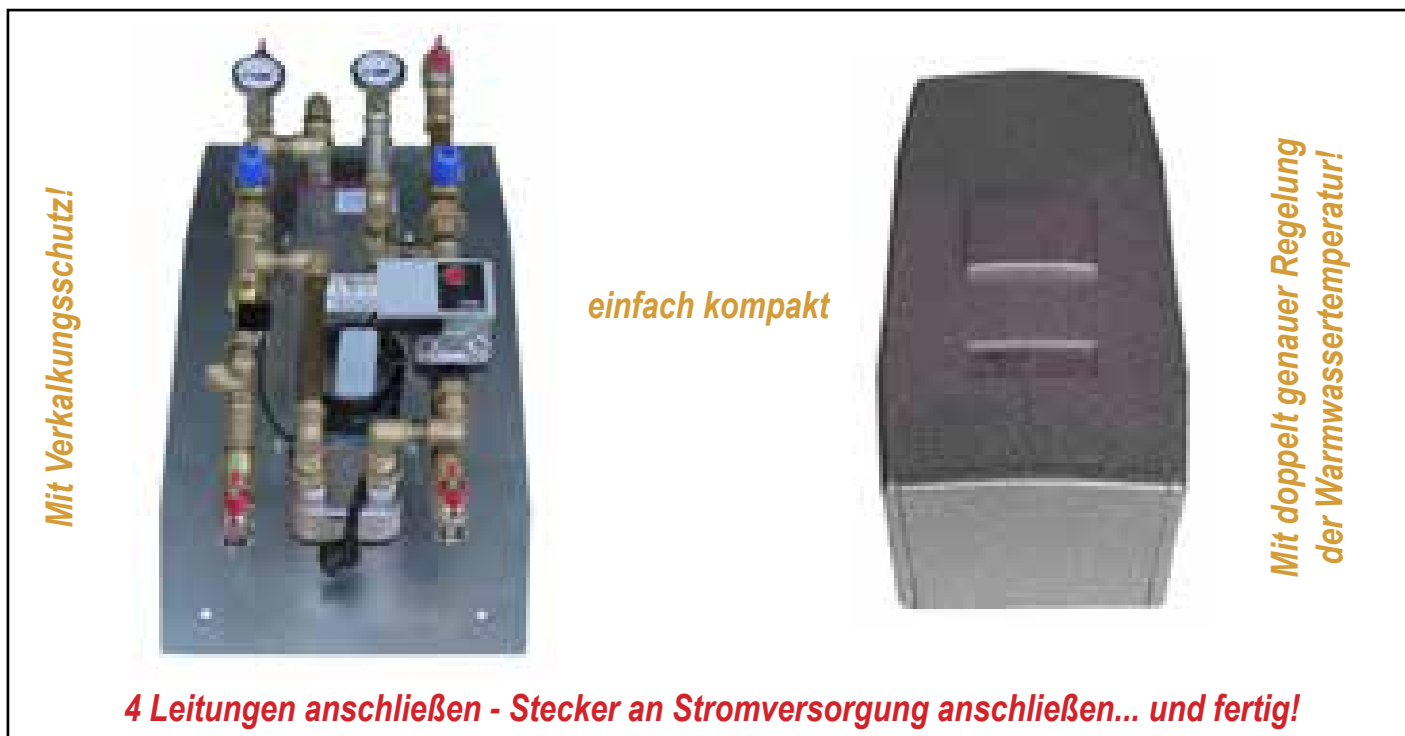
Montage:

- Frishwassermodul an Wand montiert
- Vor- und Rücklauf Pufferspeicher anschließen
- Kaltwasser- und Warmwasserleitung anschließen
- Stecker an Stromversorgung anschließen... und fertig

Artikel	Bestellnummer	Preis
Frishwassermodul ohne Zirkulation 26 Liter/min., 60kW, mit Vormischventil	LME-WW26E	1.674,-
Frishwassermodul ohne Zirkulation 35 Liter/min., 84kW, mit Vormischventil	LME-WW35E	1.890,-
Frishwassermodul mit Zirkulation 26 Liter/min., 60kW, mit Vormischventil	LME-WW26EZ	2.185,-
Frishwassermodul mit Zirkulation 35 Liter/min., 84kW, mit Vormischventil	LME-WW35EZ	2.413,-

Zubehör für einfaches thermisches Frishwassermodul:

Artikel	Bestellnummer	Preis
Isolier-Abdeckhaube für 26-35 Liter mit Montagezubehör	LME-2635ISO	195,-



Technisches Datenblatt finden Sie unter:
www.lme.co.at/datenblaetter.asp

Anwendungsbereich:

Das einfache Frischwassermodul LME erzeugt hygienisches frisches Warmwasser.

Der großzügig dimensionierte Edelstahlplattenwärmetauscher sorgt für eine sehr gute Abkühlung der Rücklaufftemperatur.

Das Frischwassermodul LME eignet sich optimal für Heizungssysteme mit Pufferspeicher, für Solaranlagen und Fernwärmeanlagen, oder andere Energiequellen mit einer Versorgungstemperatur von min.50°C.

Das Frischwassermodul ist als Standardmodul mit 26 und mit 35 Liter/min. Warmwasser erhältlich.

Mit dem eingebauten thermischem Mischventil auf der Kalt,-Warmwasserseite wird sowohl bei unterschiedlichen Vorlauftemperaturen als auch bei unterschiedlichen Drücken eine konstante Warmwassertemperatur erzeugt..

Das eingebaute Vormischventil auf der Heizungsseite verhindert eine Verkalkung des Wärmetauschers und dient zugleich auch als Verbrühungsschutz.

Zusätzlich kann mit einer optional erhältlichen Zirkulationspumpe die Zirkulationszeit und die Zirkulationstemperatur auf den eingestellten Wert geregelt werden.

Als weitere Option gibt es für das thermische Frischwarmwassermodul LME eine formschöne Isolierung.

Merkmale und Vorteile:

- Minimale Montagezeiten
- 26 bzw. 35 Liter/min. hygienisch unbedenkliches Trinkwarmwasser
- Steckerfertige elektrische Verdrahtung
- Geringer Platzbedarf
- Kalk und Bakterienbildung wird weitgehend vermieden
- Keine komplizierte Steuerung-keine Einschulung nötig

Artikel	Bestellnummer	Preis
Frischwassermodul 26 Liter, 60kW, 3/4"	LME-WWT26	2.154,-
Frischwassermodul 35 Liter, 84kW, 3/4"	LME-WWT35	2.399,-

Zubehör für einfaches thermisches Frischwassermodul:

Artikel	Bestellnummer	Preis
Zirkulationsanschlusset 3/4" für LME-WWT26-35 (Zirkulationspumpe, Zeit- und Temperaturgesteuert, Anschlußleitung,RSV, Absperr- und Sicherheitsventil)	LME-T2635ZAS	659,-
Isolier-Abdeckhaube 5-teilig mit Montagezubehör für LME-WWT26-35	LME-T2635ISO	195,-

Frischwassermodule elektronisch gesteuert 26 bis 250 Liter



Mit Verkalkungsschutz!



Garantiert niedrige Rücklaufemperatur!



Mit Legionellenschutzschaltung!

Technisches Datenblatt finden Sie unter:
www.lme.co.at/datenblaetter.asp

Anwendungsbereich:

Das Frischwassermodule erzeugt hygienisches Warmwasser. Der großzügig dimensionierte Edelstahl-Plattenwärmetauscher sorgt für eine sehr gute Abkühlung der Rücklaufemperatur auf der Heizungsseite.

Das Frischwassermodule eignet sich optimal für Heizungssysteme mit Pufferspeicher, für Solaranlagen und Fernwärmeanlagen, für Wärmepumpen oder andere Energiequellen bei denen eine sehr niedrige Rücklaufemperatur erwünscht ist.

Das Frischwassermodule ist als Standardmodule von 26 bis 250l/min. Warmwasser erhältlich.

Größere Module sind auf Anfrage erhältlich.

Mit der elektronischen Regelung wird sowohl bei unterschiedlichen Vorlaufemperaturen als auch bei unterschiedlichem Differenzdruck eine konstante Warmwassertemperatur erzeugt.

Mit einem eingebauten Rücklaufschaltset wird auch im Zirkulationsbetrieb eine sehr gute Schichtung des Heizungswassers im Pufferspeicher erreicht. Das optional erhältliche Vormischventil verhindert eine Verkalkung des Wärmetauschers und dient zugleich auch als Verbrühungsschutz.

Zusätzlich kann mit einer optional erhältlichen Zirkulationspumpe die Zirkulationszeit und die Zirkulationstemperatur auf den eingestellten Wert geregelt werden.

Als weitere Option gibt es für das Frischwassermodule eine formschöne Isolierung bzw. eine weiße Abdeckhaube.

Merkmale und Vorteile:

- Minimale Montagezeiten
- 20 bis 250l/min. hygienisch unbedenkliches Trinkwasser
- niedrige Rücklaufemperaturen und optimale Schichtung des Heizungswassers im Pufferspeicher durch drehzahlgeregelte Pumpe und ultraschnellem Sensor
- steckerfertige elektrische Verdrahtung
- geringer Platzbedarf
- Kalk und Bakterienbildung wird weitgehend vermieden
- großzügig dimensionierter Plattenwärmetauscher aus Edelstahl sorgt für nahezu verlustfreie Wärmeübertragung
- Legionellenschutzschaltung mit thermischer Desinfektion

Bei Anlagen mit Druckschwankungen Wasserschlagdämpfer einbauen!

Beachten Sie bitte die Wasserqualität!

Bei Mischinstallation Isoliertrennverschraubungen einbauen!

Bei Zirkulationsbetrieb Ausdehnung beachten!



Frishwassermodule elektronisch gesteuert 26 bis 250 Liter

Technische Daten:

Max. zulässiger Betriebsdruck:	6bar
Max. zulässige Betriebstemperatur:	95°C
Spannungsversorgung:	230VAC
Gewicht Modul von 26-250l/min.:	ca. 20-150kg
Heizungsvorlauf:	60°C
Heizungsrücklauf:	20°C
Kaltwassereintritt:	10°C
Warmwasseraustritt:	45°C

Andere Auslegungstemperaturen laut Leistungstabelle Seite 119.

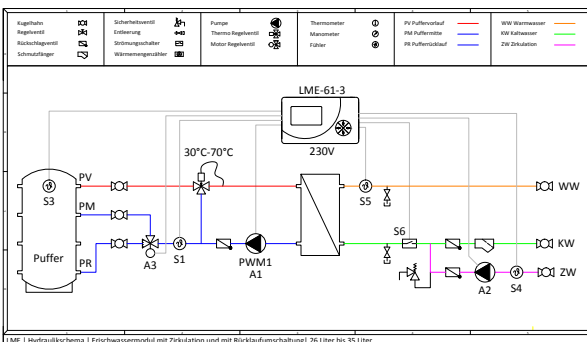
LME-WW26-115 Liter für Wandmontage; LME-WW150-250 Liter für Standmontage.

Alle Frishwassermodule ohne elektrischer Regelung jedoch mit fertig montiertem ultraschnellem WW-Sensor und Strömungsschalter DC.

- **Vormischventil einbauen bei Puffertemperaturen über 70°C = Verkalkungs- und Verbrühungsschutz!**
- **Rücklaufumschaltung einbauen bei Zirkulationsbetrieb = Gute Schichtung des Pufferspeichers!**

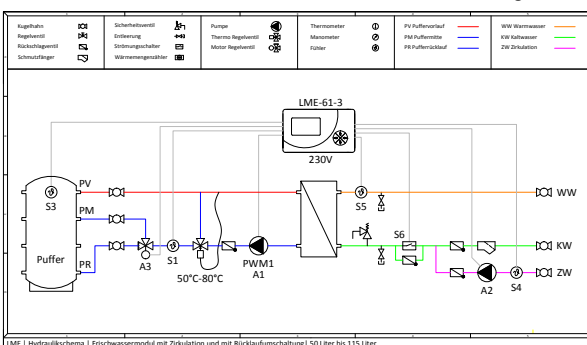
Hydraulisches Schema Beispiel

26 und 35 Liter mit Vormischventil + Zirkulation + Rücklaufumschaltung



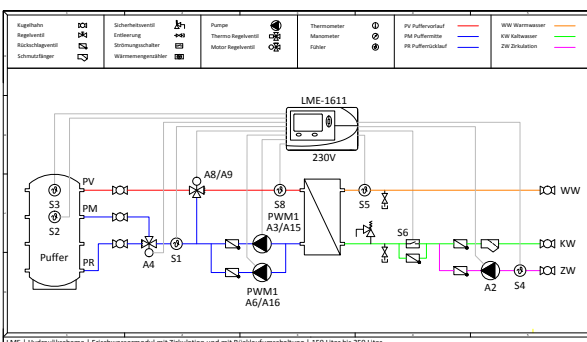
Hydraulisches Schema Beispiel

50 bis 115 Liter mit Verteilventil + Rücklaufumschaltung + Zirkulation



Hydraulisches Schema Beispiel

150 bis 250 Liter mit Vormisch-Motorventil + Zirkulation + Rücklaufumschaltung



Preise: Euro/Netto/ohne MwSt./gültig bis auf Widerruf.
 Abbildungen sind symbolisch und haben keinen Anspruch auf vollständige Details.
 Technische Änderungen vorbehalten. Jede Art der Vervielfältigung, auch nur auszugsweise bedarf ausdrücklich unserer Genehmigung.

Abmessungen 26 und 35l/min.

Ohne Abdeckhaube HxBxT:	740x420x350mm
Mit Isolierung HxBxT:	750x420x350mm

Abmessungen 50 bis 95l/min.

Ohne Abdeckhaube HxBxT:	740x420x510mm
Mit Abdeckhaube HxBxT:	1000x570x510mm

Abmessungen 115l/min.

Ohne Abdeckhaube HxBxT:	740x420x620mm
Mit Abdeckhaube HxBxT:	1200x620x620mm

Abmessungen 150l/min.

Ohne Abdeckhaube HxBxT:	1050x900x450mm
-------------------------	----------------

Abmessungen 250l/min.

Ohne Abdeckhaube HxBxT:	1050x1200x500mm
-------------------------	-----------------

Frischwassermodule elektronisch gesteuert 26 bis 250 Liter



Frischwassermodule

Artikel	Bestellnummer	Preis
Frischwassermodul 3/4" bis 26 l/min.	LME-WW26O	1.531,-
Frischwassermodul 3/4" bis 35 l/min.	LME-WW35O	1.748,-
Frischwassermodul 1" bis 50 l/min.	LME-WW50O	3.199,-
Frischwassermodul 1" bis 63 l/min.	LME-WW63O	4.671,-
Frischwassermodul 5/4" bis 75 l/min.	LME-WW75O	5.348,-
Frischwassermodul 5/4" bis 95 l/min.	LME-WW95O	5.995,-
Frischwassermodul 5/4" bis 115 l/min.	LME-WW115O	6.965,-
Frischwassermodul 6/4" bis 150 l/min.	LME-WW150S	9.641,-
Frischwassermodul 2" bis 250 l/min.	LME-WW250S	12.035,-

Zubehör für Frischwassermodul (alle Artikel fertig montiert und verdrahtet):

Artikel	Bestellnummer	Preis
elektronische Regelung für LME-WW26-115 ohne Zirkulation fertig montiert und verdrahtet, vorprogrammiert, inkl. Fühler und Zubehör	LME-26115ROZ	469,-
elektronische Regelung für LME-WW26-115 mit Zirkulation fertig montiert und verdrahtet, vorprogrammiert, inkl. Fühler und Zubehör	LME-26115RMZ	626,-
elektronische Regelung für LME-WW150-250 mit Zirkulation, Mischersteuerung, Störmeldungen, Legionellenschutz, ZLT, Puffermanagement, fertig montiert und verdrahtet, vorprogrammiert, inkl. Fühler und Zubehör	LME-150250RMZM	1.889,-
Zirkulationsanschlusset 3/4" für LME-WW26-35/HE Zirkulationspumpe, Temperaturfühler, Anschlussleitung, RSV, SV, fertig montiert	LME-2635ZAS LME-2635ZASHE	450,- 483,-
Zirkulationsanschlusset 1" für LME-WW50-115/HE Zirkulationspumpe, Temperaturfühler, Anschlussleitung, RSV, fertig montiert	LME-5075115ZAS LME-5075115ZASHE	850,- 1.005,-
Zirkulationsanschlusset 5/4" für LME-WW150-250/HE Zirkulationspumpe, Temperaturfühler, Anschlussleitung, RSV, fertig montiert	LME-150250ZAS LME-150250ZASHE	1.248,- 2.248,-
Rücklaufumschaltset 1" für LME-WW26-35 3-Wege-Motorumschaltventil, 1x Sensor + Tauchhülse, Anschlussleitungen + Absperrkugelhahn, fertig montiert und verdrahtet	LME-2635RUSM	725,-
Rücklaufumschaltset 5/4" für LME-WW50-63 3-Wege-Motorumschaltventil, 1x Sensor + Tauchhülse, Anschlussleitungen + Absperrkugelhahn, fertig montiert und verdrahtet	LME-5063RUSM	861,-
Rücklaufumschaltset 6/4" für LME-WW75-115 3-Wege-Motorumschaltventil, 1x Sensor + Tauchhülse, Anschlussleitungen + Absperrkugelhahn, fertig montiert und verdrahtet	LME-75115RUSM	1.313,-
Rücklaufumschaltset 2" für LME-WW150-250 3-Wege-Motorumschaltventil, 2x Sensor + Tauchhülse, Anschlussleitungen + Absperrkugelhahn, fertig montiert und verdrahtet	LME-150250RUSM	1.575,-
thermisches Vormischventil 5/4" x 1" für LME-WW26-35 Mischventil, Sensor 30-70°C, 3x Verschraubung, 2x Rückschlagventil, fertig montiert	LME-TM2635M	495,-
thermisches Verteilventil 2" x 6/4" für LME-WW50-115 Mischventil, Sensor 50-80°C, Anschlussleitungen und Bypassleitung fertig montiert	LME-TV50115M	1.009,-
Motormischventil 2" für LME-WW150-250 3-Wegeventil mit Stellmotor und Bypassleitung, fertig montiert	LME-MM150250M	3.208,-
Beflambares Probeentnahmeventil lt. DVGW +W551 montiert	LME-PEVM	223,-/Stk.
Isolier-Abdeckhaube für LME-WW26-35, mit Montagezubehör	LME-2635ISO	169,-
Abdeckhaube für LME-WW50-95, mit Montagezubehör, weiß RAL9010, pulverbeschichtet	LME-5095AH	399,-
Abdeckhaube für LME-WW115 mit Montagezubehör, weiß RAL9010, pulverbeschichtet	LME-115AH	499,-



Frischwassermodule elektronisch gesteuert 26 bis 250 Liter

Zubehör für Frischwassermodule (lose):

Artikel	Bestellnummer	Preis
Rücklaufumschaltset lose 3-Wege Motorumschaltventil, Rücklauffühler, T-Stück mit Tauchhülse 60mm für Pufferrücklauffühler		
Rücklaufumschaltset 1" für LME-WW26-35 lose	LME-2635RUSL	525,-
Rücklaufumschaltset 5/4" für LME-WW50-63 lose	LME-5063RUSL	656,-
Rücklaufumschaltset 6/4" für LME-WW75-115 lose	LME-75115RUSL	921,-
Rücklaufumschaltset 2" für LME-WW150-250 lose	LME-150250RUSL	1.103,-
thermisches Vormischventil 5/4" x 1" für LME-WW26-35 lose Mischventil, Sensor 30-70°C, 3x Verschraubung, 2x Rückschlagventil	LME-TM2635L	290,-
thermisches Verteilventil 2" x 6/4" für LME-WW50-115 lose Mischventil, Sensor 50-80°C, 3x Verschraubung	LME-TV50115L	720,-
Motormischventil 2" für LME-WW150-250 lose 3-Wegeventil mit Stellmotor und 3 Verschraubungen	LME-MM150250L	2.310,-
Isoliertrennholländer (verhindert elektrische Leitfähigkeit) - Pro Frischwassermodule müssen 2 Stück bestellt werden. - Pro Frischwassermodule mit Zirkulation müssen 3 Stück bestellt werden.		
Isoliertrennverschraubung 3/4" für LME-WW26-35	LME-2635TR	30,-/Stk.
Isoliertrennverschraubung 1" für LME-WW50-63	LME-5063TR	44,-/Stk.
Isoliertrennverschraubung 5/4" für LME-WW75-115	LME-75115TR	60,-/Stk.
Isoliertrennverschraubung 6/4" für LME-WW150	LME-150TR	100,-/Stk.
Isoliertrennverschraubung 2" für LME-WW250	LME-250TR	130,-/Stk.
Edelstahl Wärmetauscher Edelstahl gelötet Bei schlechter Wasserqualität empfehlen wir den Einbau von Edelstahl/Edelstahl gelöteten Wärmetauscher bzw. geschraubtem WT		
Aufpreis für Edelstahl/Edelstahl gelötetem Wärmetauscher für LME-WW26	LME-WTEE26	1.482,-
Aufpreis für Edelstahl/Edelstahl gelötetem Wärmetauscher für LME-WW35	LME-WTEE35	1.969,-
Aufpreis für Edelstahl/Edelstahl gelötetem Wärmetauscher für LME-WW50	LME-WTEE50	2.515,-
Aufpreis für Edelstahl/Edelstahl gelötetem Wärmetauscher für LME-WW63	LME-WTEE63	3.054,-
Aufpreis für Edelstahl/Edelstahl gelötetem Wärmetauscher für LME-WW75	LME-WTEE75	3.240,-
Aufpreis für Edelstahl/Edelstahl gelötetem Wärmetauscher für LME-WW95	LME-WTEE95	4.025,-
Aufpreis für Edelstahl/Edelstahl gelötetem Wärmetauscher für LME-WW115	LME-WTEE115	5.250,-
Edelstahl Wärmetauscher Nickel gelötet/geschraubt Bei schlechter Wasserqualität empfehlen wir den Einbau von Edelstahl/Nickel gelöteten Wärmetauscher bzw. geschraubtem WT		
Aufpreis für Edelstahl/Nickel gelötetem Wärmetauscher für LME-WW26	LME-WTEN26	1.200,-
Aufpreis für Edelstahl/Nickel gelötetem Wärmetauscher für LME-WW35	LME-WTEN35	1.675,-
Aufpreis für Edelstahl/Nickel gelötetem Wärmetauscher für LME-WW50	LME-WTEN50	2.175,-
Aufpreis für Edelstahl/Nickel gelötetem Wärmetauscher für LME-WW63	LME-WTEN63	2.413,-
Aufpreis für Edelstahl/Nickel gelötetem Wärmetauscher für LME-WW75	LME-WTEN75	2.950,-
Aufpreis für Edelstahl/Nickel gelötetem Wärmetauscher für LME-WW95	LME-WTEN95	3.300,-
Aufpreis für Edelstahl/Nickel gelötetem Wärmetauscher für LME-WW115	LME-WTEN115	4.600,-
Aufpreis für Edelstahl/geschraubtem Wärmetauscher für LME-WW150	LME-WTEG150	6.563,-
Aufpreis für Edelstahl/geschraubtem Wärmetauscher für LME-WW250	LME-WTEG250	7.781,-

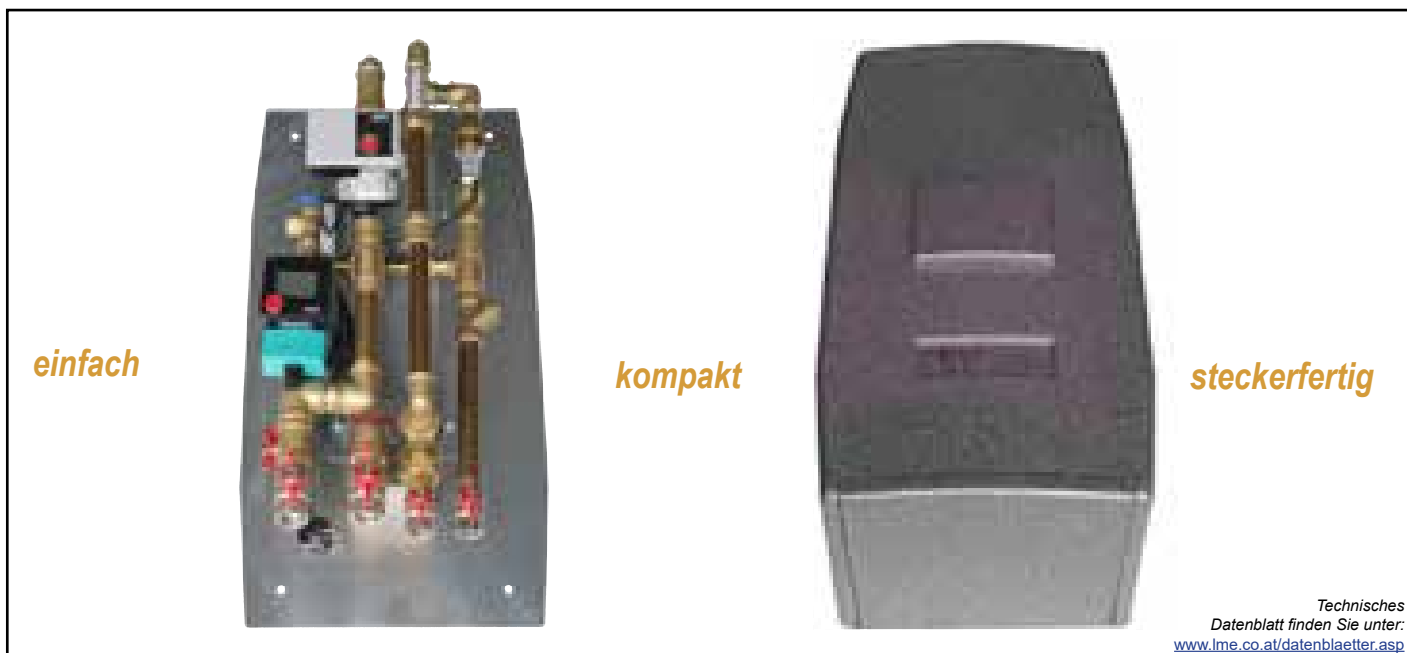
Bei **Mischinstallationen** müssen **Isoliertrennverschraubungen** bei **Kalt-, Warmwasser** und **Zirkulation** eingebaut werden!
Diese verhindern elektrochemische Korrosion durch elektrische Ströme.
Hier löst sich mit der Zeit das chemisch unedlere Metall auf und es entstehen Leckalgen.
In diesem Fall erlischt die Garantie!

AUF Anfrage: Geschraubte Wärmetauscher und Doppelwandwärmetauscher lt. Ö-NORM EN1717 + H 51911

Preise: Euro/Netto/ohne MwSt./gültig bis auf Widerruf.
Abbildungen sind symbolisch und haben keinen Anspruch auf vollständige Details.
Technische Änderungen vorbehalten. Jede Art der Vervielfältigung, auch nur auszugsweise bedarf ausdrücklich unserer Genehmigung.

Notizen:





einfach

kompakt

steckerfertig

Technisches Datenblatt finden Sie unter:
www.lme.co.at/datenblaetter.asp

Anwendungsbereich:

Das einfache WP Frischwassermodul LME erzeugt hygienisches frisches Warmwasser. Der großzügig dimensionierte Edelstahlplattenwärmetauscher sorgt für eine sehr gute Abkühlung der Rücklauftemperatur auf der Heizungsseite.

Das Frischwassermodul LME WP mit Energiesparpumpe eignet sich optimal für Heizungssysteme mit Pufferspeicher mit einer Heizungsvorlauftemperatur zwischen 50 und 65 °C. Das trinkwasserseitig fertig montierte thermische Vormischventil sorgt für eine konstante Warmwassertemperatur. Das Modul ist als Standardmodul mit 35 Liter/min. Warmwasser erhältlich.

Mit dem als Option erhältlichen Zirkulationsanschlusset kann die gewünschte Zirkulationszeit und die gewünschte Zirkulationstemperatur eingestellt werden.

Merkmale und Vorteile:

- Minimale Montagezeiten
- 35 Liter/min. hygienisch unbedenkliches Trinkwarmwasser
- Keine komplizierte Steuerung-keine Einschulung nötig
- Steckerfertige elektrische Verdrahtung
- Geringer Platzbedarf und geringe Wärmeverluste durch fertig isolierten Wärmetauscher
- Kalk und Bakterienbildung wird weitgehend vermieden durch thermisches Vormischventil
- Großzügig dimensionierter Plattenwärmetauscher aus Edelstahl sorgt für nahezu verlustfreie Wärmeübertragung
- Niedrige Heizungsvorlauftemperaturen sorgen für bessere Wirkungsgrade von Energieerzeugern

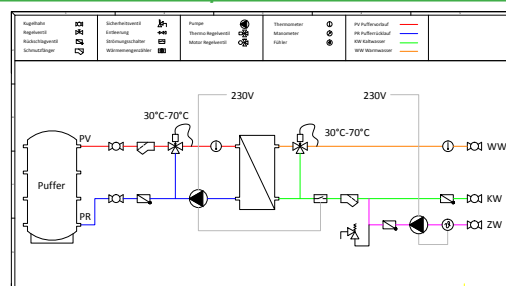
Technische Daten:

max. zulässiger Betriebsdruck: 6bar
 max. zulässige Betriebstemperatur: 95°C
 Spannungsversorgung: 230VAC
 Gewicht Modul 35 l/min.: ca. 30kg

Abmessungen 35l/min.

Ohne Zirkulation HxBxT: 750x420x350mm
 MIT Zirkulation HxBxT: 750x420x350mm

Hydraulisches Schaltbeispiel 35 Liter/min. MIT Zirkulation



Artikel	Bestellnummer	Preis
WP-Frischwarmwassermodul 1" einfach bis 35 Liter/min., 90kW	LME-WP35UETVM	2.123,-

Zubehör für Wärmepumpen Frischwassermodul:

Artikel	Bestellnummer	Preis
Zirkulationsanschlusset 3/4" mit Zeit+Temperatursteuerung, Anschlussleitung, RSV und Absperrung	LME-WPEUZ15TT	573,-
Isolier-Abdeckhaube 6-teilig, mit Montagezubehör und Magnetbefestigung	LME-2635UIISO	169,-
thermisches Verteilventil 2" x 6/4" für LME-WW50-115 Mischventil, Sensor 50-80°C, Anschlussleitungen und Bypassleitung fertig montiert	LME-TV50115M	1.009,-

Frischwassermodule mit elektronischer Regelung für Wärmepumpenanlagen 35 bis 180l/min.



Heizungsvorlauf 50°C



Warmwasser 45°C

Technisches Datenblatt finden Sie unter:

www.lme.co.at/datenblaetter.asp

Anwendungsbereich:

Das Frischwassermodule LME-WP erzeugt hygienisches Warmwasser. Der großzügig dimensionierte Edelstahlplattenwärmetauscher sorgt für eine sehr gute Abkühlung der Rücklauftemperatur auf der Heizungsseite.

Das Frischwassermodule LME-WP eignet sich optimal für Heizungssysteme mit Pufferspeicher, für Solaranlagen und Fernwärmanlagen, für Wärmepumpen oder andere Energiequellen bei denen sehr niedrige Heizungsvorlauftemperaturen und niedrige Rücklauftemperaturen erwünscht sind. Das Frischwassermodule ist als Standardmodule von 35 bis 180 l/min. Warmwasser erhältlich. Größere Module sind auf Anfrage erhältlich.

Mit der elektronischen Regelung wird sowohl bei unterschiedlichen Vorlauftemperaturen als auch bei unterschiedlichen Differenzdrücken eine konstante Warmwassertemperatur erzeugt.

Mit einem eingebauten Rücklaufumschaltset wird auch im Zirkulationsbetrieb eine sehr gute Schichtung des Heizungswassers im Pufferspeicher erreicht.

Das als Option erhältliche Vormischventil verhindert eine Verkalkung des Wärmetauschers und dient zugleich auch als Verbrühungsschutz.

Zusätzlich kann mit einem optional erhältlichen Zirkulationsanschlusset die Zirkulationszeit und die Zirkulationstemperatur auf den eingestellten Wert geregelt werden.

Als weitere Option gibt es für das Frischwassermodule LME eine formschöne Isolierung bzw. eine weiße Abdeckhaube.

Merkmale und Vorteile:

- Minimale Montagezeiten
- 35 bis 180 Liter/min. hygienisch unbedenkliches Trinkwarmwasser
- Niedrige Rücklauftemperaturen und optimale Schichtung des Heizungswassers im Pufferspeicher durch drehzahlgeregelte Pumpe und ultraschnellem Sensor
- Steckerfertige elektrische Verdrahtung
- Geringer Platzbedarf
- Kalk und Bakterienbildung wird weitgehend vermieden
- Großzügig dimensionierter Plattenwärmetauscher aus Edelstahl sorgt für nahezu verlustfreie Wärmeübertragung
- Niedrige Heizungsvorlauftemperaturen sorgen für bessere Wirkungsgrade von Energieerzeugern

Bei Anlagen mit Druckschwankungen Wasserschlagdämpfer einbauen!

Beachten Sie bitte die Wasserqualität!

Bei Mischinstallation Isoliertrennverschraubungen einbauen!

Bei Zirkulationsbetrieb Ausdehnung beachten!



Frishwassermodule mit elektronischer Regelung für Wärmepumpenanlagen 35 bis 180l/min.

Abmessungen 35l/min.

Ohne Isolierung HxBxT: 740x420x350mm
Mit Isolierung HxBxT: 750x420x350mm

Abmessungen 53l/min.

Ohne Abdeckhaube HxBxT: 850x500x510mm
Mit Abdeckhaube HxBxT: 1000x570x510mm

Abmessungen 90l/min. und 180l/min.

Ohne Abdeckhaube HxBxT: 1020x1200x500mm

Alle Anschlüsse oben... (Wandmodul) O
Alle Anschlüsse seitlich... (Standmodul) S

**Bei Solarbetrieb empfehlen wir den Einbau
eines Vormischventiles!**

Technische Daten:

max. zulässiger Betriebsdruck: 6bar
max. zulässige Betriebstemperatur: 95°C
Gewicht Modul: 35-180l/min.
Heizungsvorlauf: 50°C
Heizungsrücklauf: 25°C
Kaltwassereintritt: 10°C
Warmwasseraustritt: 45°C

Andere Auslegungstemperaturen laut Leistungstabelle Seite 119!

Artikel	Bestellnummer	Preis
WP-Frischwarmwassermodul 1" bis 35 Liter/min.	LME-WP35O	3.341,-
WP-Frischwarmwassermodul 5/4" bis 53 Liter/min.	LME-WP53O	5.348,-
WP-Frischwarmwassermodul 6/4" bis 90 Liter/min.	LME-WP90S	9.641,-
WP-Frischwarmwassermodul 2" bis 180 Liter/min.	LME-WP180S	12.035,-

NEU: WP90S und WP180S mit 2x HE-Pumpe!

Zubehör für Wärmepumpen Frishwassermodul:

Artikel	Bestellnummer	Preis
Regelungen fertig montiert und steckerfertig verdrahtet, fertig vorprogrammiert, inkl. aller Fühler und Tauchhülsen		
Regelung ohne Zirkulation für LME-WP35--53	LME-WP3553ROZ	469,-
Regelung mit Zirkulation für LME-WP35-53	LME-WP3553RMZ	626,-
Regelung mit Zirkulation für LME-WP90-180	LME-WP90180RMZM	1.889,-
Zirkulationspumpe, Temperaturfühler, Anschlussleitung, Rückschlagventil und Absperrung fertig montiert		
Zirkulationsanschlusset 3/4" für LME-WP35/HE	LME-WP35ZAS LME-WP35ZASHE	450,- 483,-
Zirkulationsanschlusset 1" für LME-WP53/HE	LME-WP53ZAS LME-WP53ZASHE	850,- 1.005,-
Zirkulationsanschlusset 5/4" für LME-WP90-180/HE	LME-WP90180ZAS LME-WP90180ZASHE	1.248,- 2.248,-
3-Wege Motorumschaltventil, Rücklauffühler, Tauchhülsen, Anschlussleitungen und Absperrungen, fertig montiert und verdrahtet		
Rücklaufumschaltset 1" für LME-WP35	LME-WP35RUSM	725,-
Rücklaufumschaltset 6/4" für LME-WP53	LME-WP53RUSM	1.313,-
Rücklaufumschaltset 2" für LME-WP90-180	LME-WP90180RUSM	1.575,-
Verteilventil/Motormischventil, 3x Verschraubung, Absperrungen, Bypassleitung, fertig montiert und verdrahtet		
thermisches Verteilventil 2"x 6/4" für LME-WP35-53	LME-WPTV3553M	1.009,-
Motormischventil 2" für LME-WP90-180	LME-MM90180M	3.208,-
Beflambbares Probeentnahmeventil lt. DVGW + W551 montiert	LME-PEVM	223,-/Stk.
Abdeckhaube mit komplettem Montagezubehör		
Isolier Abdeckhaube für LME-WP35	LME-WP35ISO	169,-
Abdeckhaube weiß, RAL 9010 für LME-WP53	LME-WP53AH	399,-

Auf Anfrage!

Frishwassermodule in den verschiedensten Ausföhrungen!



FWM - flache Ausföhrung
von 26 - 115 Liter möglich

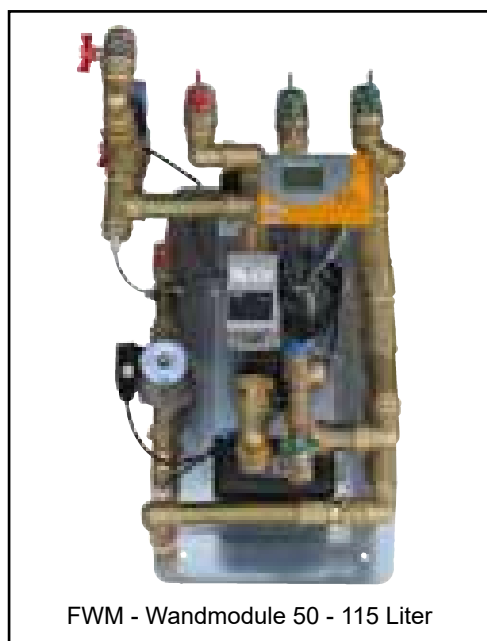


FWM - Amerika



FWM - thermisch 26/35 Liter
Anschlüsse oben

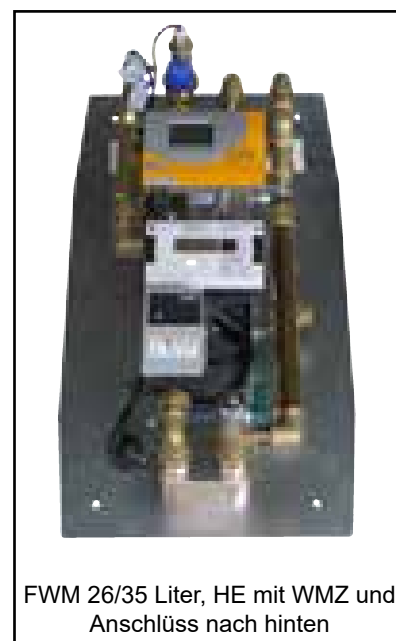
30.000 Stück weltweit in Betrieb!



FWM - Wandmodule 50 - 115 Liter



FWM - Standmodule 150-250 Liter
mit 2x HE-Pumpe



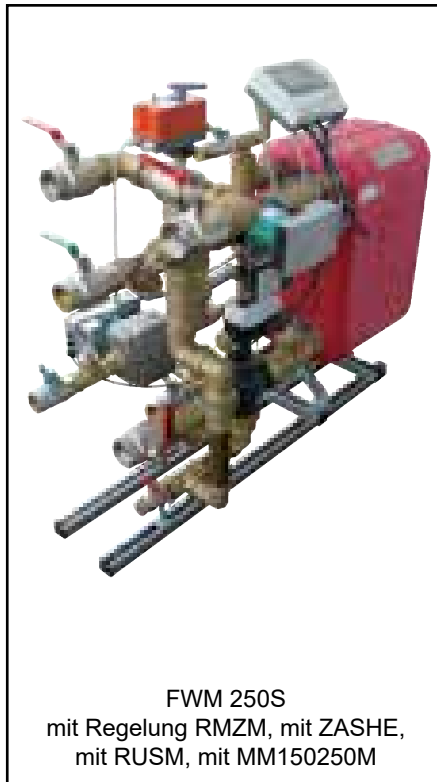
FWM 26/35 Liter, HE mit WMZ und
Anschlüssen nach hinten

Auf Anfrage!

Frishwassermodule in den verschiedensten Ausföhrungen!



FWM 35 Liter mit 3-Punkt
mit Vormischventil und
Steuerung RMZM



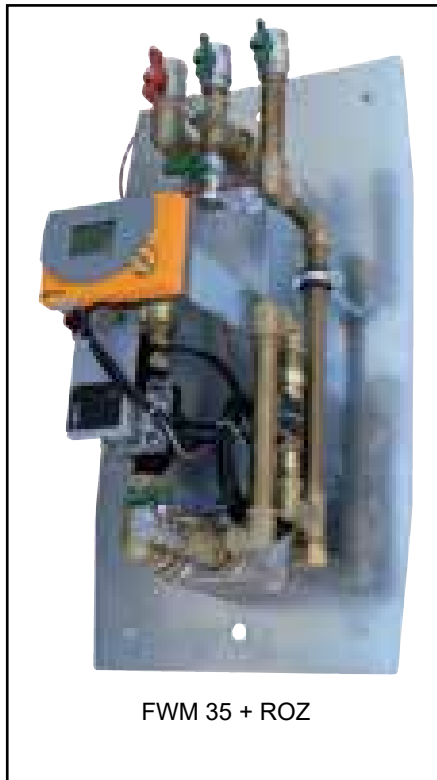
FWM 250S
mit Regelung RMZM, mit ZASHE,
mit RUSM, mit MM150250M



FWM mit Steuerung RMZM



FWM 50-115 Liter mit 3-Punkt
mit Vormischventil und
Steuerung RMZM



FWM 35 + ROZ



FWM 150-250 Liter
mit Vormischventil,
Steuerung RMZM und
geschraubtem Wärmetauscher

Frischwassermodul mit Zirkulationsmodul



Für Einfamilien-, Zweifamilien- und Reihenhäuser, Hotels, Gaststätten, Sporthallen und Schulen von 26 bis 250 Liter/min. und einer Zirkulationsleistung von 5 bis 50kW



Hohe Ausfallsicherheit!

Nur 6 Anschlüsse!

Technisches Datenblatt finden Sie unter:
www.lme.co.at/datenblaetter.asp

Anwendungsbereich:

Das Frischwassermodul mit kombiniertem Zirkulationsmodul LME erzeugt hygienisches frisches Warmwasser und zusätzlich wird über einen eigenen Wärmetauscher die Zirkulation betrieben.

Die großzügig dimensionierten Edelstahlplattenwärmetauscher sorgen in Kombination mit den bis zu 4 drehzahlgeregelten Energiesparklasse A Umwälzpumpe für eine sehr gute Abkühlung der Rücklauftemperatur.

Das Kombimodul LME eignet sich optimal für Heizungssysteme mit Pufferspeicher, für Solaranlagen und Fernwärmeanlagen, für Wärmepumpen oder andere Energiequellen bei denen sehr niedrige Heizungsvorlauftemperaturen und niedrige Rücklauftemperaturen erwünscht sind. Das Frischwassermodul ist als Standardmodul von 26 bis 250 Liter/min.- Das Zirkulationsmodul ist als Standardmodul von 5-50kW erhältlich. Größere Module sind auf Anfrage erhältlich.

Mit der elektronischen Regelung wird sowohl bei unterschiedlichen Vorlauftemperaturen als auch bei unterschiedlichen Differenzdrücken eine konstante Warmwasser,-und Zirkulationstemperatur erzeugt.

Das als optional erhältliche Vormischventil verhindert eine Verkalkung des Wärmetauschers und dient zugleich auch als Verbrühungsschutz.

Als weitere Option gibt es für das Kombimodul LME eine formschöne weiße Abdeckhaube RAL9016 mit Türe.

Merkmale und Vorteile:

- Minimale Montagezeiten, Nur 6 Anschlüsse
- 26 bis 250 Liter/min. hygienisch unbedenkliches Trinkwarmwasser
- Niedrige Rücklauftemperaturen und optimale Schichtung des Heizungswassers im Pufferspeicher durch bis zu 4 drehzahlgeregelten Umwälzpumpen Energieklasse A und ultraschnellem Sensor
- Steckerfertige elektrische Verdrahtung
- Geringer Platzbedarf
- Kalk und Bakterienbildung wird weitgehend vermieden
- Großzügig dimensionierter Plattenwärmetauscher aus Edelstahl sorgt für nahezu verlustfreie Wärmeübertragung
- 5-50kW Zirkulationsleistung



Frischwassermodul mit Zirkulationsmodul

Technische Parameter :

Max. zulässiger Betriebsdruck 6/10bar
 Max. zulässige Betriebstemperatur 95°C
 Spannungsversorgung 230VAC
 Gewicht Kombimodul ca. 40-250kg
 WW26-WW115: Wandmodule
 WW150-250: Standmodule

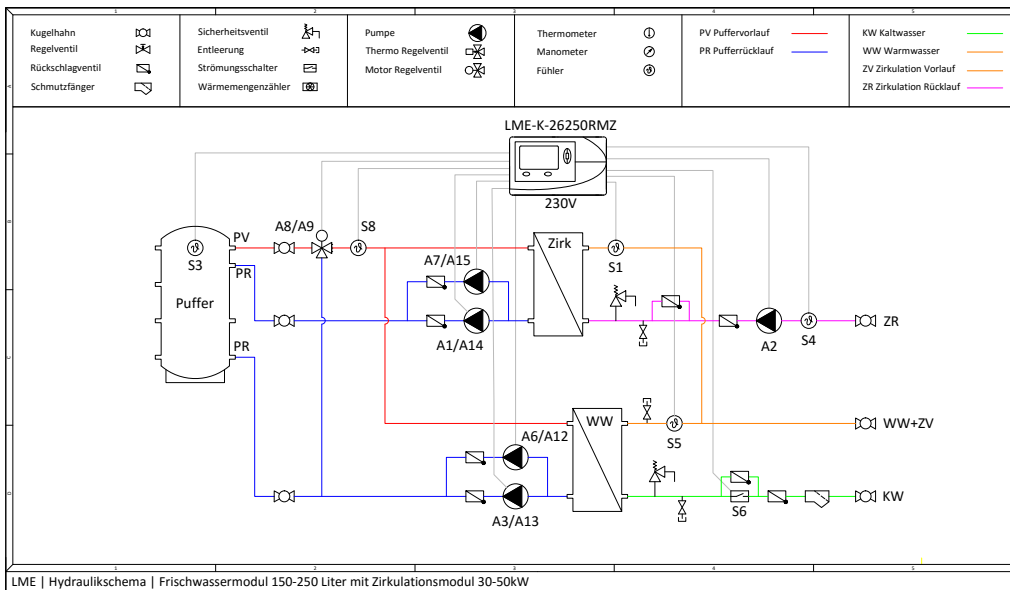
Abmessungen ohne Abdeckhaube (HxBxT):

26 Liter Modul: 760x640x440mm
 35 Liter Modul: 760x640x460mm
 50 Liter Modul: 800x640x490mm
 63 Liter Modul: 800x640x540mm
 75 Liter Modul: 850x700x540mm
 95 Liter Modul: 850x700x590mm
 115 Liter Modul: 850x700x640mm
 150 und 250 Liter Modul: 1200x1200x850mm

Abmessungen mit Abdeckhaube (HxBxT):

26 bis 63 Liter Modul: 850x700x550mm
 75 bis 115 Liter Modul: 900x750x650mm

Hydraulisches Schema Beispiel für FWM150-250+ZM30-50:



Technische Daten:

Max.zulässiger Betriebsdruck: 6 bar
 Heizungsvorlauf: 70°C
 Max.zulässige Betriebstemperatur: 95°C
 Heizungsrücklauf Zirkulation: 58°C
 Spannungsversorgung: 230VAC
 Zirkulation Rücklauf: 55°C
 Zirkulation Vorlauf: 60°C
 WW-Vorlauf: 60°C
 kw-Eintritt: 10°C
 Heizungsrücklauf Zirkulation WW: 20°C

Frischwassermodul mit Zirkulationsmodul	Zik. Leistung kW	Zik. Menge l/h	Anschlüsse Zoll	Bestellnummer	Preis
26 Liter/min.	5	860	1" / 3/4"	LME-K-WW26ZM5	3.594,-
26 Liter/min.	10	1719	1" / 3/4"	LME-K-WW26ZM10	3.898,-
35 Liter/min.	5	860	1" / 3/4"	LME-K-WW35ZM5	3.923,-
35 Liter/min.	10	1719	1" / 3/4"	LME-K-WW35ZM10	4.224,-
50 Liter/min.	5	860	5/4" / 1" / 3/4"	LME-K-WW50ZM5	4.949,-
50 Liter/min.	10	1719	5/4" / 1" / 3/4"	LME-K-WW50ZM10	5.210,-
50 Liter/min.	15	2579	5/4" / 1"	LME-K-WW50ZM15	7.734,-
63 Liter/min.	10	1719	5/4" / 1"	LME-K-WW63ZM10	6.603,-
63 Liter/min.	15	2579	5/4" / 1"	LME-K-WW63ZM15	9.125,-
75 Liter/min.	10	1719	6/4" / 5/4" / 1"	LME-K-WW75ZM10	7.241,-
75 Liter/min.	15	2579	6/4" / 5/4" / 1"	LME-K-WW75ZM15	9.763,-
95 Liter/min.	10	1719	6/4" / 5/4" / 1"	LME-K-WW95ZM10	7.854,-
95 Liter/min.	15	2579	6/4" / 5/4" / 1"	LME-K-WW95ZM15	10.375,-
115 Liter/min.	10	1719	6/4" / 5/4" / 1"	LME-K-WW115ZM10	8.769,-
115 Liter/min.	15	2579	6/4" / 5/4" / 1"	LME-K-WW115ZM15	11.293,-
115 Liter/min.	20	3439	6/4" / 5/4" / 1"	LME-K-WW115ZM20	12.686,-
150 Liter/min.	20	3439	2" / 6/4" / 5/4"	LME-K-WW150ZM20	15.215,-
150 Liter/min.	30	5158	2" / 6/4" / 5/4"	LME-K-WW150ZM30	18.878,-
250 Liter/min.	20	3439	2" / 2" / 5/4"	LME-K-WW250ZM20	17.476,-
250 Liter/min.	30	5158	2" / 2" / 5/4"	LME-K-WW250ZM30	21.140,-
250 Liter/min.	40	6879	2" / 2" / 5/4"	LME-K-WW250ZM40	22.768,-
250 Liter/min.	50	8596	2" / 2" / 6/4"	LME-K-WW250ZM50	24.794,-

ANDERE KOMBINATIONEN AUF ANFRAGE MÖGLICH!

Frischwassermodul mit Zirkulationsmodul



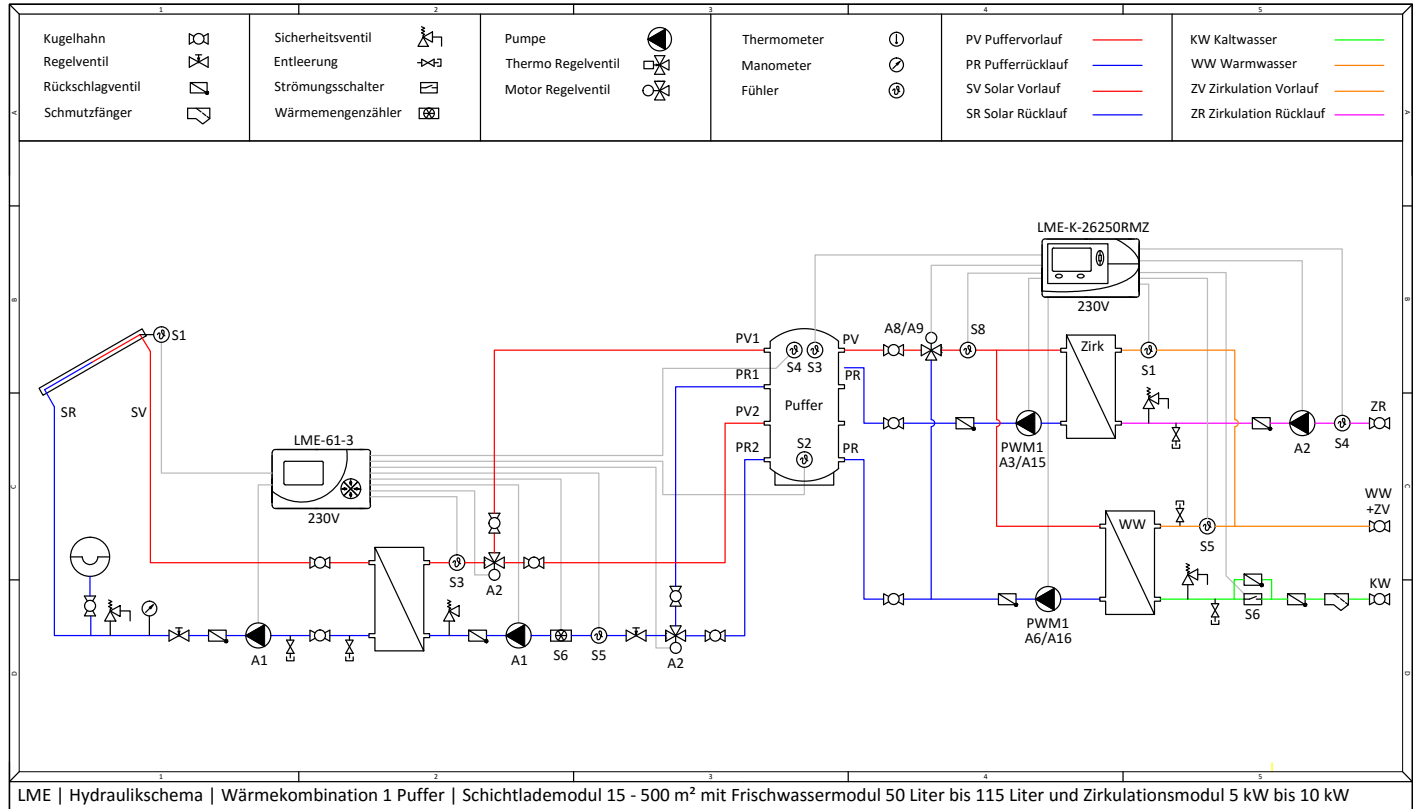
Zubehör für Frischwassermodul mit Zirkulationsmodul:

Artikel	Bestellnummer	Preis																																																																																																																																																
Elektronische Regelung für LME-K26250 mit 3-Punkt Steuerung für Motormischventil, Störmeldung, Legionellenschutzschaltung fertig montiert, verdrahtet, vorprogrammiert, inkl. Fühler und Zubehör	LME-K-26250RMZ	2.094,-																																																																																																																																																
Controll and Monitoring Interface für Fernüberwachung + Fernwartung + Datenloggin und Visualisierung	LME-CMI	598,-																																																																																																																																																
Beflambares Probeentnahmeventile im Warmwasser + Zirkulationsrücklauf BxHxT: 600x700x350mm	LME-PR3	365,-																																																																																																																																																
Vormischventil 1" für LME-K26-35 (Mischventil + Motor + 3x Verschraubung + Anbindungsleitung) fertig montiert	LME-MK2635M	1.124,-																																																																																																																																																
Vormischventil 5/4" für LME-K50-63 (Mischventil + Motor + 3x Verschraubung + Anbindungsleitung) fertig montiert	LME-MK5063M	1.823,-																																																																																																																																																
Vormischventil 6/4" für LME-K75-115 (Mischventil + Motor + 3x Verschraubung + Anbindungsleitung) fertig montiert	LME-MK75115M	2.465,-																																																																																																																																																
Vormischventil 2" für LME-K150-250 (Mischventil + Motor + 3x Verschraubung + Anbindungsleitung) fertig montiert	LME-MK150250M	3.381,-																																																																																																																																																
Abdeckhaube mit Türe + Montagezubehör, weiß, RAL9016 pulverbeschichtet für LME-K26-63	LME-K2663AH	463,-																																																																																																																																																
Abdeckhaube mit Türe + Montagezubehör, weiß, RAL9016 pulverbeschichtet für LME-K75-115	LME-K75115AH	523,-																																																																																																																																																
Isoliertrennholländer (verhindern elektrische Leitfähigkeit) Set besteht aus 3 Stück für KW / ZR / WW+ZV																																																																																																																																																		
Isoliertrennholländer 1" / 3/4" - montiert	LME-K3510TR	110,-																																																																																																																																																
Isoliertrennholländer 5/4" / 1" - montiert	LME-K6315TR	155,-																																																																																																																																																
Isoliertrennholländer 6/4" / 5/4" - montiert	LME-K11520TR	274,-																																																																																																																																																
Isoliertrennholländer 2" / 2" - montiert	LME-K25040TR	410,-																																																																																																																																																
Aufpreis Wärmetauscher Edelstahl nickelgelötet (WTEN) oder geschraubt (WTG). Aufpreis Wärmetauscher Edelstahl Edelstahl (WTEE).																																																																																																																																																		
Bei schlechter Wasserqualität empfehlen wir den Einbau dieser Wärmetauscher.																																																																																																																																																		
Paket besteht aus 1 Stk. Wärmetauscher für das Frischwassermodul und 1 Stk. Wärmetauscher für das Zirkulationsmodul.																																																																																																																																																		
<table border="1"> <thead> <tr> <th colspan="3">Frischwassermodul & Zirkulationsmodul WTEN</th> <th colspan="3">Frischwassermodul & Zirkulationsmodul WTEE</th> </tr> </thead> <tbody> <tr> <td>Aufpreis für WTEN</td> <td>LME-K-WW26ZM5WTEN</td> <td>1.890,-</td> <td>Aufpreis für WTEE</td> <td>LME-K-WW26ZM5WTEE</td> <td>2.739,-</td> </tr> <tr> <td>Aufpreis für WTEN</td> <td>LME-K-WW26ZM10WTEN</td> <td>2.048,-</td> <td>Aufpreis für WTEE</td> <td>LME-K-WW26ZM10WTEE</td> <td>3.451,-</td> </tr> <tr> <td>Aufpreis für WTEN</td> <td>LME-K-WW35ZM5WTEN</td> <td>2.265,-</td> <td>Aufpreis für WTEE</td> <td>LME-K-WW35ZM5WTEE</td> <td>3.226,-</td> </tr> <tr> <td>Aufpreis für WTEN</td> <td>LME-K-WW35ZM10WTEN</td> <td>2.639,-</td> <td>Aufpreis für WTEE</td> <td>LME-K-WW35ZM10WTEE</td> <td>3.938,-</td> </tr> <tr> <td>Aufpreis für WTEN</td> <td>LME-K-WW50ZM5WTEN</td> <td>2.739,-</td> <td>Aufpreis für WTEE</td> <td>LME-K-WW50ZM5WTEE</td> <td>3.772,-</td> </tr> <tr> <td>Aufpreis für WTEN</td> <td>LME-K-WW50ZM10WTEN</td> <td>3.033,-</td> <td>Aufpreis für WTEE</td> <td>LME-K-WW50ZM10WTEE</td> <td>4.484,-</td> </tr> <tr> <td>Aufpreis für WTEN</td> <td>LME-K-WW50ZM15WTEN</td> <td>3.416,-</td> <td>Aufpreis für WTEE</td> <td>LME-K-WW50ZM15WTEE</td> <td>5.030,-</td> </tr> <tr> <td>Aufpreis für WTEN</td> <td>LME-K-WW63ZM10WTEN</td> <td>3.261,-</td> <td>Aufpreis für WTEE</td> <td>LME-K-WW63ZM5WTEE</td> <td>4.311,-</td> </tr> <tr> <td>Aufpreis für WTEN</td> <td>LME-K-WW63ZM15WTEN</td> <td>3.644,-</td> <td>Aufpreis für WTEE</td> <td>LME-K-WW63ZM10WTEE</td> <td>5.023,-</td> </tr> <tr> <td>Aufpreis für WTEN</td> <td>LME-K-WW75ZM10WTEN</td> <td>3.749,-</td> <td>Aufpreis für WTEE</td> <td>LME-K-WW75ZM10WTEE</td> <td>5.209,-</td> </tr> <tr> <td>Aufpreis für WTEN</td> <td>LME-K-WW75ZM15WTEN</td> <td>4.036,-</td> <td>Aufpreis für WTEE</td> <td>LME-K-WW75ZM15WTEE</td> <td>5.755,-</td> </tr> <tr> <td>Aufpreis für WTEN</td> <td>LME-K-WW95ZM10WTEN</td> <td>4.156,-</td> <td>Aufpreis für WTEE</td> <td>LME-K-WW95ZM10WTEE</td> <td>5.994,-</td> </tr> <tr> <td>Aufpreis für WTEN</td> <td>LME-K-WW95ZM15WTEN</td> <td>4.313,-</td> <td>Aufpreis für WTEE</td> <td>LME-K-WW95ZM15WTEE</td> <td>6.540,-</td> </tr> <tr> <td>Aufpreis für WTEN</td> <td>LME-K-WW115ZM10WTEN</td> <td>4.930,-</td> <td>Aufpreis für WTEE</td> <td>LME-K-WW115ZM10WTEE</td> <td>7.219,-</td> </tr> <tr> <td>Aufpreis für WTEN</td> <td>LME-K-WW115ZM15WTEN</td> <td>5.336,-</td> <td>Aufpreis für WTEE</td> <td>LME-K-WW115ZM15WTEE</td> <td>7.765,-</td> </tr> <tr> <td>Aufpreis für WTEN</td> <td>LME-K-WW115ZM20WTEN</td> <td>5.946,-</td> <td>Aufpreis für WTEE</td> <td>LME-K-WW115ZM20WTEE</td> <td>8.304,-</td> </tr> <tr> <td colspan="3">Frischwassermodul WTG, Zirkulationsmodul WTEN</td> <td colspan="3">Frischwassermodul WTG, Zirkulationsmodul WTEE</td> </tr> <tr> <td>Aufpreis für WTG/WTEN</td> <td>LME-K-WW150ZM20WTGEN</td> <td>7.049,-</td> <td>Aufpreis für WTG/WTEE</td> <td>LME-K-WW150ZM20WTGEE</td> <td>9.616,-</td> </tr> <tr> <td>Aufpreis für WTG/WTEN</td> <td>LME-K-WW150ZM30WTGEN</td> <td>7.705,-</td> <td>Aufpreis für WTG/WTEE</td> <td>LME-K-WW150ZM30WTGEE</td> <td>11.746,-</td> </tr> <tr> <td>Aufpreis für WTG/WTEN</td> <td>LME-K-WW250ZM20WTGEN</td> <td>8.111,-</td> <td>Aufpreis für WTG/WTEE</td> <td>LME-K-WW250ZM20WTGEE</td> <td>10.835,-</td> </tr> <tr> <td>Aufpreis für WTG/WTEN</td> <td>LME-K-WW250ZM30WTGEN</td> <td>10.238,-</td> <td>Aufpreis für WTG/WTEE</td> <td>LME-K-WW250ZM30WTGEE</td> <td>12.965,-</td> </tr> <tr> <td>Aufpreis für WTG/WTEN</td> <td>LME-K-WW250ZM40WTGEN</td> <td>11.025,-</td> <td>Aufpreis für WTG/WTEE</td> <td>LME-K-WW250ZM40WTGEE</td> <td>15.643,-</td> </tr> <tr> <td>Aufpreis für WTG/WTEN</td> <td>LME-K-WW250ZM50WTGEN</td> <td>12.825,-</td> <td>Aufpreis für WTG</td> <td>LME-K-WW250ZM50WTG</td> <td>15.983,-</td> </tr> </tbody> </table>			Frischwassermodul & Zirkulationsmodul WTEN			Frischwassermodul & Zirkulationsmodul WTEE			Aufpreis für WTEN	LME-K-WW26ZM5WTEN	1.890,-	Aufpreis für WTEE	LME-K-WW26ZM5WTEE	2.739,-	Aufpreis für WTEN	LME-K-WW26ZM10WTEN	2.048,-	Aufpreis für WTEE	LME-K-WW26ZM10WTEE	3.451,-	Aufpreis für WTEN	LME-K-WW35ZM5WTEN	2.265,-	Aufpreis für WTEE	LME-K-WW35ZM5WTEE	3.226,-	Aufpreis für WTEN	LME-K-WW35ZM10WTEN	2.639,-	Aufpreis für WTEE	LME-K-WW35ZM10WTEE	3.938,-	Aufpreis für WTEN	LME-K-WW50ZM5WTEN	2.739,-	Aufpreis für WTEE	LME-K-WW50ZM5WTEE	3.772,-	Aufpreis für WTEN	LME-K-WW50ZM10WTEN	3.033,-	Aufpreis für WTEE	LME-K-WW50ZM10WTEE	4.484,-	Aufpreis für WTEN	LME-K-WW50ZM15WTEN	3.416,-	Aufpreis für WTEE	LME-K-WW50ZM15WTEE	5.030,-	Aufpreis für WTEN	LME-K-WW63ZM10WTEN	3.261,-	Aufpreis für WTEE	LME-K-WW63ZM5WTEE	4.311,-	Aufpreis für WTEN	LME-K-WW63ZM15WTEN	3.644,-	Aufpreis für WTEE	LME-K-WW63ZM10WTEE	5.023,-	Aufpreis für WTEN	LME-K-WW75ZM10WTEN	3.749,-	Aufpreis für WTEE	LME-K-WW75ZM10WTEE	5.209,-	Aufpreis für WTEN	LME-K-WW75ZM15WTEN	4.036,-	Aufpreis für WTEE	LME-K-WW75ZM15WTEE	5.755,-	Aufpreis für WTEN	LME-K-WW95ZM10WTEN	4.156,-	Aufpreis für WTEE	LME-K-WW95ZM10WTEE	5.994,-	Aufpreis für WTEN	LME-K-WW95ZM15WTEN	4.313,-	Aufpreis für WTEE	LME-K-WW95ZM15WTEE	6.540,-	Aufpreis für WTEN	LME-K-WW115ZM10WTEN	4.930,-	Aufpreis für WTEE	LME-K-WW115ZM10WTEE	7.219,-	Aufpreis für WTEN	LME-K-WW115ZM15WTEN	5.336,-	Aufpreis für WTEE	LME-K-WW115ZM15WTEE	7.765,-	Aufpreis für WTEN	LME-K-WW115ZM20WTEN	5.946,-	Aufpreis für WTEE	LME-K-WW115ZM20WTEE	8.304,-	Frischwassermodul WTG, Zirkulationsmodul WTEN			Frischwassermodul WTG, Zirkulationsmodul WTEE			Aufpreis für WTG/WTEN	LME-K-WW150ZM20WTGEN	7.049,-	Aufpreis für WTG/WTEE	LME-K-WW150ZM20WTGEE	9.616,-	Aufpreis für WTG/WTEN	LME-K-WW150ZM30WTGEN	7.705,-	Aufpreis für WTG/WTEE	LME-K-WW150ZM30WTGEE	11.746,-	Aufpreis für WTG/WTEN	LME-K-WW250ZM20WTGEN	8.111,-	Aufpreis für WTG/WTEE	LME-K-WW250ZM20WTGEE	10.835,-	Aufpreis für WTG/WTEN	LME-K-WW250ZM30WTGEN	10.238,-	Aufpreis für WTG/WTEE	LME-K-WW250ZM30WTGEE	12.965,-	Aufpreis für WTG/WTEN	LME-K-WW250ZM40WTGEN	11.025,-	Aufpreis für WTG/WTEE	LME-K-WW250ZM40WTGEE	15.643,-	Aufpreis für WTG/WTEN	LME-K-WW250ZM50WTGEN	12.825,-	Aufpreis für WTG	LME-K-WW250ZM50WTG	15.983,-
Frischwassermodul & Zirkulationsmodul WTEN			Frischwassermodul & Zirkulationsmodul WTEE																																																																																																																																															
Aufpreis für WTEN	LME-K-WW26ZM5WTEN	1.890,-	Aufpreis für WTEE	LME-K-WW26ZM5WTEE	2.739,-																																																																																																																																													
Aufpreis für WTEN	LME-K-WW26ZM10WTEN	2.048,-	Aufpreis für WTEE	LME-K-WW26ZM10WTEE	3.451,-																																																																																																																																													
Aufpreis für WTEN	LME-K-WW35ZM5WTEN	2.265,-	Aufpreis für WTEE	LME-K-WW35ZM5WTEE	3.226,-																																																																																																																																													
Aufpreis für WTEN	LME-K-WW35ZM10WTEN	2.639,-	Aufpreis für WTEE	LME-K-WW35ZM10WTEE	3.938,-																																																																																																																																													
Aufpreis für WTEN	LME-K-WW50ZM5WTEN	2.739,-	Aufpreis für WTEE	LME-K-WW50ZM5WTEE	3.772,-																																																																																																																																													
Aufpreis für WTEN	LME-K-WW50ZM10WTEN	3.033,-	Aufpreis für WTEE	LME-K-WW50ZM10WTEE	4.484,-																																																																																																																																													
Aufpreis für WTEN	LME-K-WW50ZM15WTEN	3.416,-	Aufpreis für WTEE	LME-K-WW50ZM15WTEE	5.030,-																																																																																																																																													
Aufpreis für WTEN	LME-K-WW63ZM10WTEN	3.261,-	Aufpreis für WTEE	LME-K-WW63ZM5WTEE	4.311,-																																																																																																																																													
Aufpreis für WTEN	LME-K-WW63ZM15WTEN	3.644,-	Aufpreis für WTEE	LME-K-WW63ZM10WTEE	5.023,-																																																																																																																																													
Aufpreis für WTEN	LME-K-WW75ZM10WTEN	3.749,-	Aufpreis für WTEE	LME-K-WW75ZM10WTEE	5.209,-																																																																																																																																													
Aufpreis für WTEN	LME-K-WW75ZM15WTEN	4.036,-	Aufpreis für WTEE	LME-K-WW75ZM15WTEE	5.755,-																																																																																																																																													
Aufpreis für WTEN	LME-K-WW95ZM10WTEN	4.156,-	Aufpreis für WTEE	LME-K-WW95ZM10WTEE	5.994,-																																																																																																																																													
Aufpreis für WTEN	LME-K-WW95ZM15WTEN	4.313,-	Aufpreis für WTEE	LME-K-WW95ZM15WTEE	6.540,-																																																																																																																																													
Aufpreis für WTEN	LME-K-WW115ZM10WTEN	4.930,-	Aufpreis für WTEE	LME-K-WW115ZM10WTEE	7.219,-																																																																																																																																													
Aufpreis für WTEN	LME-K-WW115ZM15WTEN	5.336,-	Aufpreis für WTEE	LME-K-WW115ZM15WTEE	7.765,-																																																																																																																																													
Aufpreis für WTEN	LME-K-WW115ZM20WTEN	5.946,-	Aufpreis für WTEE	LME-K-WW115ZM20WTEE	8.304,-																																																																																																																																													
Frischwassermodul WTG, Zirkulationsmodul WTEN			Frischwassermodul WTG, Zirkulationsmodul WTEE																																																																																																																																															
Aufpreis für WTG/WTEN	LME-K-WW150ZM20WTGEN	7.049,-	Aufpreis für WTG/WTEE	LME-K-WW150ZM20WTGEE	9.616,-																																																																																																																																													
Aufpreis für WTG/WTEN	LME-K-WW150ZM30WTGEN	7.705,-	Aufpreis für WTG/WTEE	LME-K-WW150ZM30WTGEE	11.746,-																																																																																																																																													
Aufpreis für WTG/WTEN	LME-K-WW250ZM20WTGEN	8.111,-	Aufpreis für WTG/WTEE	LME-K-WW250ZM20WTGEE	10.835,-																																																																																																																																													
Aufpreis für WTG/WTEN	LME-K-WW250ZM30WTGEN	10.238,-	Aufpreis für WTG/WTEE	LME-K-WW250ZM30WTGEE	12.965,-																																																																																																																																													
Aufpreis für WTG/WTEN	LME-K-WW250ZM40WTGEN	11.025,-	Aufpreis für WTG/WTEE	LME-K-WW250ZM40WTGEE	15.643,-																																																																																																																																													
Aufpreis für WTG/WTEN	LME-K-WW250ZM50WTGEN	12.825,-	Aufpreis für WTG	LME-K-WW250ZM50WTG	15.983,-																																																																																																																																													

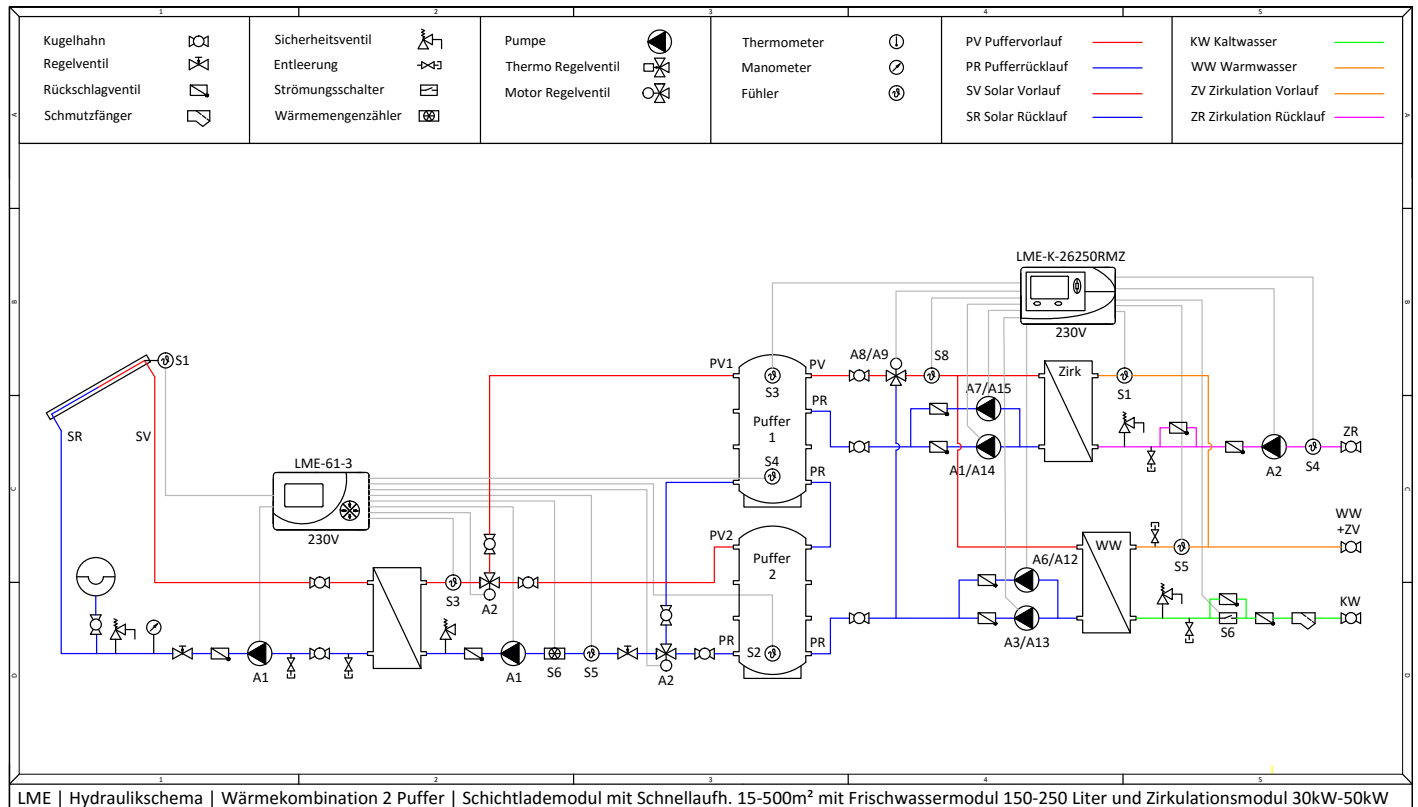
AUF Anfrage: Doppelwandwärmetauscher lt. ÖNORM EN 1717 + H51 95-1

Preise: Euro/Netto/ohne MwSt./gültig bis auf Widerruf.
Abbildungen sind symbolisch und haben keinen Anspruch auf vollständige Details.
Technische Änderungen vorbehalten. Jede Art der Vervielfältigung, auch nur auszugsweise bedarf ausdrücklich unserer Genehmigung.

Hydraulikschema Wärmekombination Schichtlademodul mit Schnellaufheizung 15-500m² mit Frischwassermodul 50 bis 115 Liter und Zirkulationsmodul 5 bis 10kW + 1 Pufferspeicher



Hydraulikschema Wärmekombination Schichtlademodul mit Schnellaufheizung 15-500m² mit Frischwassermodul 150-250 Liter und Zirkulationsmodul 30-50kW + 2 Pufferspeicher

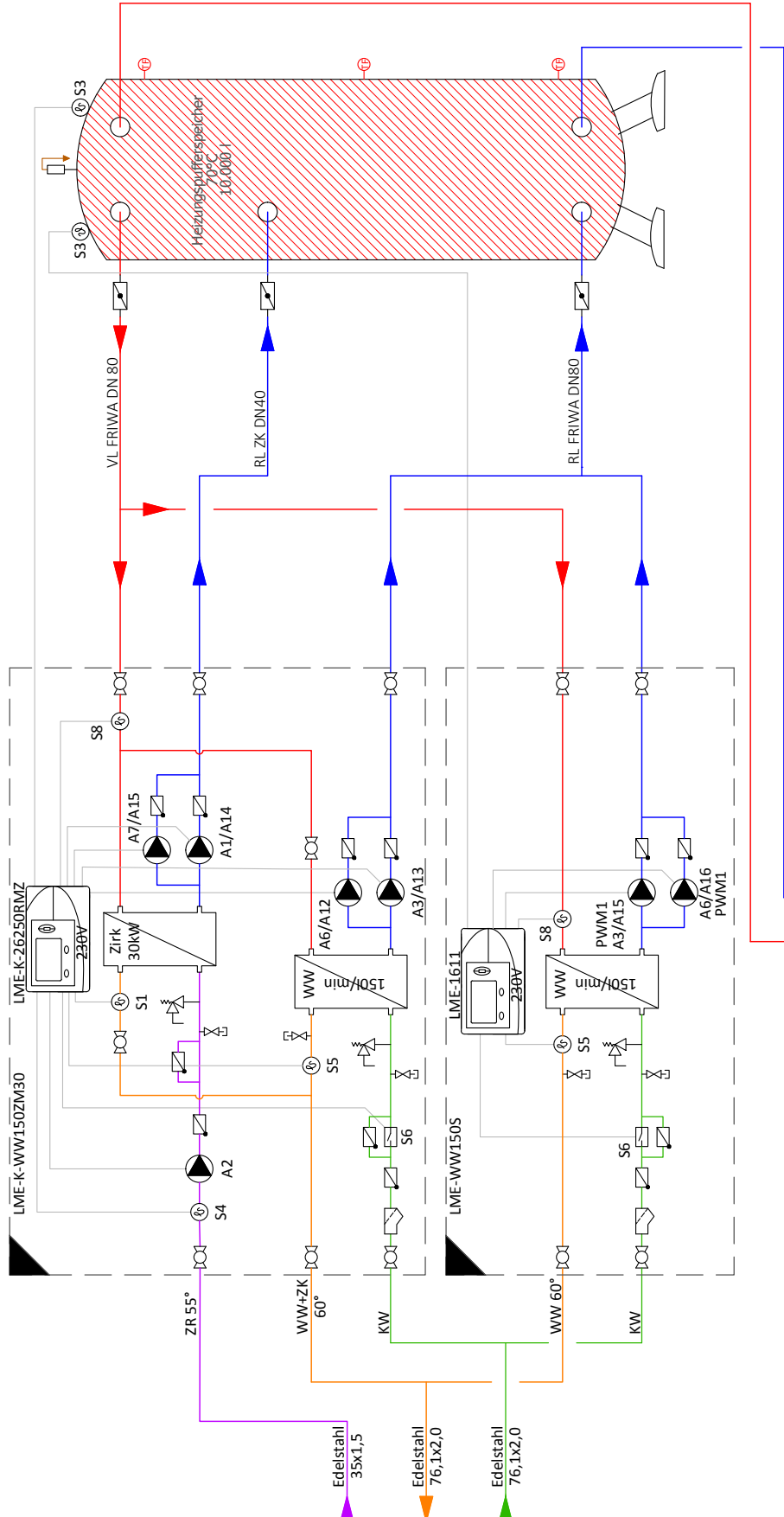


Hydraulikvorschläge

Kombimodule

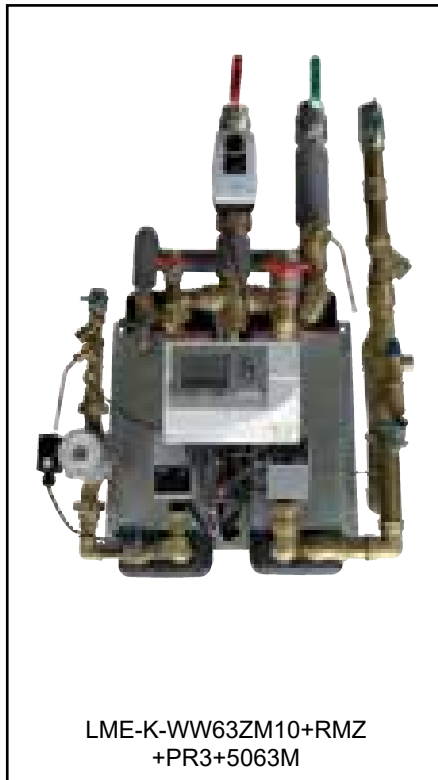
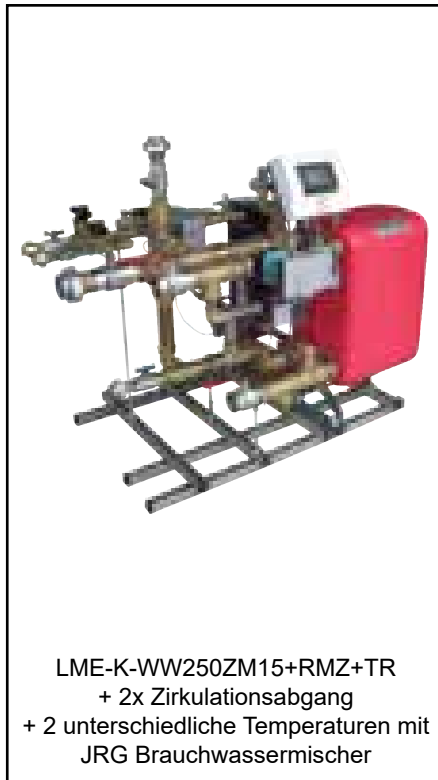


Hydraulikschema 1x Kombimodul LME-K-WW150ZM30 + 1x Frischwassermodul LME-WW150S



Auf Anfrage!

Kombimodule in den verschiedensten Ausführungen!



Kombi-Frischwassermodul



Für Einfamilien-, Zweifamilien- und Reihenhäuser, Hotels, Gaststätten, Sporthallen und Schulen Alten-, -und Pflegeheimen, Krankenhäuser, 10 bis 230 Liter/min.



Hohe Ausfallsicherheit durch 2 unabhängige Frischwassermodulare und zwei Zirkulationseinheiten

Nur 6 Anschlüsse !



Technisches Datenblatt finden Sie unter:
www.lme.co.at/datenblaetter.asp

Anwendungsbereich:

Das Kombi- Frischwassermodul LME erzeugt hygienisches frisches Warmwasser und zusätzlich wird über die Wärmetauscher die Zirkulation betrieben.

Die großzügig dimensionierten Edelstahlplattenwärmetauscher sorgen in Kombination mit den bis zu 4 drehzahlregulierten Energiesparklasse A Umwälzpumpe für eine sehr gute Abkühlung der Rücklauftemperatur.

Das Kombimodul LME eignet sich optimal für Heizungssysteme mit Pufferspeicher, für Solaranlagen und Fernwärmeanlagen, für Wärmepumpen oder andere Energiequellen bei denen sehr niedrige Heizungsvorlauftemperaturen und niedrige Rücklauftemperaturen erwünscht sind. Das LME Kombi-Frischwassermodul ist als Standardmodul von 10 bis 230 Liter/min. erhältlich.

Größere Module sind auf Anfrage erhältlich.

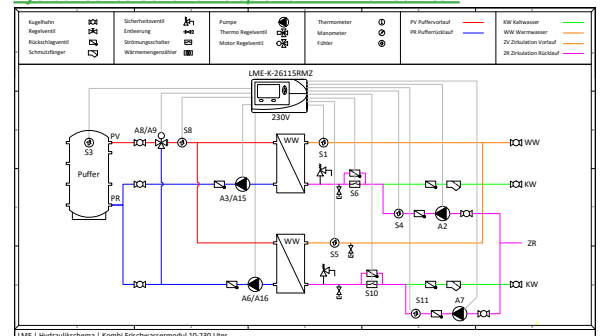
Mit der elektronischen Regelung wird sowohl bei unterschiedlichen Vorlauftemperaturen als auch bei unterschiedlichen Differenzdrücken eine konstante Warmwasser-, und Zirkulationstemperatur erzeugt.

Das optional erhältliche Vormischventil verhindert eine Verkalkung des Wärmetauschers und dient zugleich auch als Verbrühungsschutz.

Merkmale und Vorteile:

- Minimale Montagezeiten, Nur 6 Anschlüsse
- 10 bis 230 Liter/min. hygienisch unbedenkliches Trinkwarmwasser
- Niedrige Rücklauftemperaturen und optimale Schichtung des Heizungswassers im Pufferspeicher durch bis zu 4 drehzahlregulierten
- Umwälzpumpen Engergieklasse A und ultraschnellem Sensor
- Steckerfertige elektrische Verdrahtung
- Geringer Platzbedarf
- Kalk und Bakterienbildung wird weitgehend vermieden
- Großzügig dimensionierter Plattenwärmetauscher aus Edelstahl sorgt für nahezu verlustfreie Wärmeübertragung
- Hohe Ausfallsicherheit durch 2 getrennte Frischwassermodulare bzw. 2 getrennte Zirkulationseinheiten

Hydraulisches Schema Beispiel für FWM 10-230 Liter:



Technische Parameter:

- Max. zulässiger Betriebsdruck : 6/10 bar
- Maximal zulässige Betriebstemperatur : 95°C
- WW26-WW115: alles Wandmodule
- Spannungsversorgung: 230VAC
- Gewicht Kombimodule: 30-150 kg



Kombi-Frischwassermodul

Bestellnummer	Warmwassermenge Liter/min.	Anschlüsse Zoll	Abmessungen ohne Abdeckhaube (HxBxT) mm	Abmessungen mit Abdeckhaube (HxBxT) mm	Preis
LME-K-2xWW26	52	1" / 3/4"	760x640x440	850x700x550	3.235,-
LME-K-2xWW35	70	1" / 3/4"	760x640x460	850x700x550	3.771,-
LME-K-2xWW50	100	5/4" / 1"	800x640x490	850x700x550	6.046,-
LME-K-2xWW63	126	5/4" / 1"	800x640x540	850x700x550	8.829,-
LME-K-2xWW75	150	6/4" / 5/4"	850x700x540	900x750x650	10.106,-
LME-K-2xWW95	190	6/4" / 5/4"	850x700x590	900x750x650	11.330,-
LME-K-2xWW115	230	2" / 5/4"	850x700x640	900x750x650	13.165,-



Zubehör für Kombi-Frischwassermodule:

Bestellnummer		Preis
LME-K-26115RZM	Elektronische Regelung für LME-K26115 mit 3-Punkt Steuerung für Motormischventil, Störmeldung, Legionel- lenschutzschaltung fertig montiert, verdrahtet, vorprogrammiert, incl. Fühler und Zubehör	2.094,-
LME-CMI	Controll and Monitoring Interface für Fernüberwachung + Fernwartung + Datenlogging und Visualisierung	598,-
LME-WW26+35ZAS	2x Zirkulationsanschlusssset mit Zirkulationspumpe, RSV, Absperrungen, Temperaturfühler, Anschlussleitung 3/4"	1.040,-
LME-WW26+35ZASHE	2x Zirkulationsanschlusssset mit Zirkulationspumpe HE, RSV, Absperrungen, Temperaturfühler, Anschlussleitung 3/4"	1.114,-
LME-WW50-115ZAS	2x Zirkulationsanschlusssset mit Zirkulationspumpe, RSV, Absperrungen, Temperaturfühler, Anschlussleitung 5/4"	1.964,-
LME-WW50-115ZASHE	2x Zirkulationsanschlusssset mit Zirkulationspumpe, HE RSV, Absperrungen, Temperaturfühler, Anschlussleitung 5/4"	2.321,-
LME-PR3	Probeentnahmeventile im Warmwasser+ Zirkulationsrücklauf	394,-
LME-MK2635M	Vormischventil 1" für LME-K26-35 (Mischventil + Motor + 3x Verschraubung + Anbindungsleitung) fertig montiert	1.124,-
LME-MK5063M	Vormischventil 5/4" für LME-K50-63 (Mischventil + Motor + 3x Verschraubung + Anbindungsleitung) fertig montiert	1.823,-
LME-MK7595M	Vormischventil 6/4" für LME-K75-95 (Mischventil + Motor + 3x Verschraubung + Anbindungsleitung) fertig montiert	2.465,-
LME-MK115M	Vormischventil 2" für LME-K115 (Mischventil + Motor + 3x Verschraubung + Anbindungsleitung) fertig montiert	3.381,-
LME-K2663AH	Abdeckhaube mit Türe + Montagezubehör, weiß, RAL 9016 pulverbeschichtet für LME-K26-63	463,-
LME-K75115AH	Abdeckhaube mit Türe + Montagezubehör, weiß, RAL 9016 pulverbeschichtet für LME-K75-115	523,-
LME-K2635RUSM	Rücklaufumschaltset 5/4" für LME-K-2WW26-35 3-Wege-Motorumschaltventil, 2x Sensor + Tauchhülse, Anschlussleitungen + Absperrkugelhahn, fertig montiert und verdrahtet	1.076,-
LME-K5063RUSM	Rücklaufumschaltset 6/4" für LME-K-2WW50-63 3-Wege-Motorumschaltventil, 2x Sensor + Tauchhülse, Anschlussleitungen + Absperrkugelhahn, fertig montiert und verdrahtet	1.641,-
LME-K75115RUSM	Rücklaufumschaltset 2" für LME-K-2WW75-115 3-Wege-Motorumschaltventil, 2x Sensor + Tauchhülse, Anschlussleitungen + Absperrkugelhahn, fertig montiert und verdrahtet	1.969,-
Isoliertrennholländer (verhindern elektrische Leitfähigkeit) Set besteht aus 4 Stück für KW / ZR / WW+ZV		
LME-WW2635TR	Isoliertrennholländer 1" / 3/4" - montiert	155,-
LME-WW5063TR	Isoliertrennholländer 5/4" / 1" - montiert	219,-
LME-WW7595TR	Isoliertrennholländer 6/4" / 5/4" - montiert	336,-
LME-WW115TR	Isoliertrennholländer 2" / 5/4" - montiert	546,-
Aufpreis Wärmetauscher Edelstahl nickelgelötet (WTEN) oder Edelstahl/Edelstahl (WTEE). Bei schlechter Wasserqualität empfehlen wir den Einbau dieser Wärmetauscher. Paket besteht aus 2 Stk. Wärmetauscher für das Frischwassermodul		
LME-2XWW26WTEN	Aufpreis für Edelstahl nickelgelötetem Wärmetauscher	1.890,-
LME-2XWW35WTEN	Aufpreis für Edelstahl nickelgelötetem Wärmetauscher	2.639,-
LME-2XWW50WTEN	Aufpreis für Edelstahl nickelgelötetem Wärmetauscher	3.438,-
LME-2XWW63WTEN	Aufpreis für Edelstahl nickelgelötetem Wärmetauscher	3.780,-
LME-2XWW75WTEN	Aufpreis für Edelstahl nickelgelötetem Wärmetauscher	4.646,-
LME-2XWW95WTEN	Aufpreis für Edelstahl nickelgelötetem Wärmetauscher	5.198,-
LME-2XWW115WTEN	Aufpreis für Edelstahl nickelgelötetem Wärmetauscher	7.245,-
LME-2XWW26WTEE	Aufpreis für Edelstahl/Edelstahl gelötetem Wärmetauscher	2.964,-
LME-2XWW35WTEE	Aufpreis für Edelstahl/Edelstahl gelötetem Wärmetauscher	3.938,-
LME-2XWW50WTEE	Aufpreis für Edelstahl/Edelstahl gelötetem Wärmetauscher	5.030,-
LME-2XWW63WTEE	Aufpreis für Edelstahl/Edelstahl gelötetem Wärmetauscher	6.108,-
LME-2XWW75WTEE	Aufpreis für Edelstahl/Edelstahl gelötetem Wärmetauscher	8.050,-
LME-2XWW95WTEE	Aufpreis für Edelstahl/Edelstahl gelötetem Wärmetauscher	10.499,-
LME-2XWW115WTEE	Aufpreis für Edelstahl/Edelstahl gelötetem Wärmetauscher	12.449,-

Frischwassermodul mit Solarschichtlademodul

für Wandmontage



Kombimodule



Niedrigste Rücklauftemperaturen durch 3 drehzahlgeregelte Umwälzpumpen Energiesparklasse A!

Technisches Datenblatt finden Sie unter:
www.lme.co.at/datenblaetter.asp

Bitte Wasserqualität beachten!

Kompaktes fertiges Modul bestehend aus:

- Frischwassermodul mit Edelstahlplattenwärmetauscher bis 40l/min.
- Solarschichtlademodul für Pufferspeicherbeladung in zwei Ebenen mit bis zu 50m² Kollektorfläche

Artikel	Bestellnummer	Preis
Frischwassermodul mit Solarschichtlademodul 3/4" mit langem Wärmetauscher bis 40 Liter/min. Warmwasser und bis zu 50m ² Kollektorfläche (ohne Regelung) inkl. 3x HE-Pumpe. Auch für WP-Betrieb geeignet!	LME-4050WM	4.073,-
- bis 26 Liter Warmwasser und 35m ² Kollektorfläche	LME-2635WM	3.901,-
- bis 26 Liter Warmwasser und 20m ² Kollektorfläche	LME-2620WM	3.792,-

Zubehör für Frischwassermodul mit Solarschichtlademodul für Wandmontage:

Artikel	Bestellnummer	Preis
Elektronische Steuerung fertig montiert und steckerfertig verdrahtet, inkl. Kollektorfühler und 2 Stück Pufferfühler und 2 Stück Tauchhülsen	LME-16114050	1.747,-
Zirkulationsanschlusset mit Zirkulationspumpe mit Zeit- und Temperatursteuerung, Temperaturfühler, Anschlussleitung, Rückschlagventil und Absperrung 3/4", Sicherheitsventil fertig montiert und verdrahtet	LME-ZAS4050	520,-
Abdeckhaube mit Türe, oben offen, pulverbeschichtet RAL9010 BxHxT: 600x700x350mm	LME-AH4050	393,-
thermisches Vormischventil 5/4" x 5/4" (bauseits einzubauen zwischen Puffervorlauf und Pufferrücklauf) mit 3 Stück Verschraubungen und 2 Stück Rückschlagventilen Regelbereich 30-70°C	LME-TM4050	407,-
Wärmemengenzählerst 1,5m ³ /h, Volumenstromgeber primär, mit Vorlauf- und Rücklauffühler montiert und verdrahtet	LME-WMZ4050	449,-

Preise: Euro/Netto/ohne MwSt./gültig bis auf Widerruf.
Abbildungen sind symbolisch und haben keinen Anspruch auf vollständige Details.
Technische Änderungen vorbehalten. Jede Art der Vervielfältigung, auch nur auszugsweise bedarf ausdrücklich unserer Genehmigung.



Technisches Datenblatt finden Sie unter:
www.lme.co.at/datenblaetter.asp

Kompaktes fertiges Modul bestehend aus:

- Frischwassermodul mit Plattenwärmetauscher
- Mischerkreis für Radiatorenkreis
- Mischerkreis für Fußbodenkreis mit Rücklaufnutzung des Radiatorenkreises

Artikel	Bestellnummer	Preis
Energiesparkompaktmodul mit Rücklaufnutzung 40l/min.	LME-WW40-RHM2P	6.191,-

Zubehör für Energiesparkompaktmodul:

Artikel	Bestellnummer	Preis
Zirkulationsanschlusset 3/4" bestehend aus: Zirkulationspumpe, Rückschlagventil, Sicherheitsventil, Temperaturfühlermuffe mit Tauchhülse, Absperrung 3/4" mit Rohr und Befestigung, fertig montiert	LME-ZASRH	473,-
Abdeckhaube mit Tür weiß, unten offen, HxBxT= 1050x940x280mm	LME-AHRH	393,-
witterungsgeführte Regelung für 2 Mischerkreise bestehend aus: Zirkulation, Pufferspeichermanagement, Solarschichtladung, Holzvergaserheizkessel bzw. Tischherd mit Rücklaufanhebung, Brenneranforderung für Öl- und Gaskessel, Brennwertgeräte, Pellets, Wärmepumpen, Fernwärme, inkl. aller benötigter Fühler und Tauchhülsen, ohne Programmierung. Die Programmierung der Regelung wird nach tatsächlichem Aufwand verrechnet!	LME-WRRH	1.318,-
Regelung auf Energiesparkompaktmodul (fertig montiert und verdrahtet)	LME-WRFVRH	346,-

Warmwasser - Lademodule

für Wohnbauten, Pflegeheime,

Hotels und Industriegebäude



mit Motormischventil



thermisch



Technisches Datenblatt finden Sie unter:

www.lme.co.at/datenblaetter.asp

Artikel	Leistung kW	Anschlüsse	Bestellnummer	Preis
Warmwasser Lademodul	20	3/4"	LME-PB20	2.820,-
Warmwasser Lademodul	35	3/4"	LME-PB35	3.109,-
Warmwasser Lademodul	50	1"	LME-PB50	3.641,-
Warmwasser Lademodul	80	1"	LME-PB80	4.085,-
Warmwasser Lademodul	110	5/4"	LME-PB110	5.471,-
Warmwasser Lademodul	145	5/4"	LME-PB145	6.171,-
Warmwasser Lademodul	240	6/4"	LME-PB240	8.769,-
Warmwasser Lademodul	300	6/4"	LME-PB300	9.916,-
Warmwasser Lademodul	450	2"	LME-PB450	12.011,-

Zubehör für Warmwasser Lademodul:

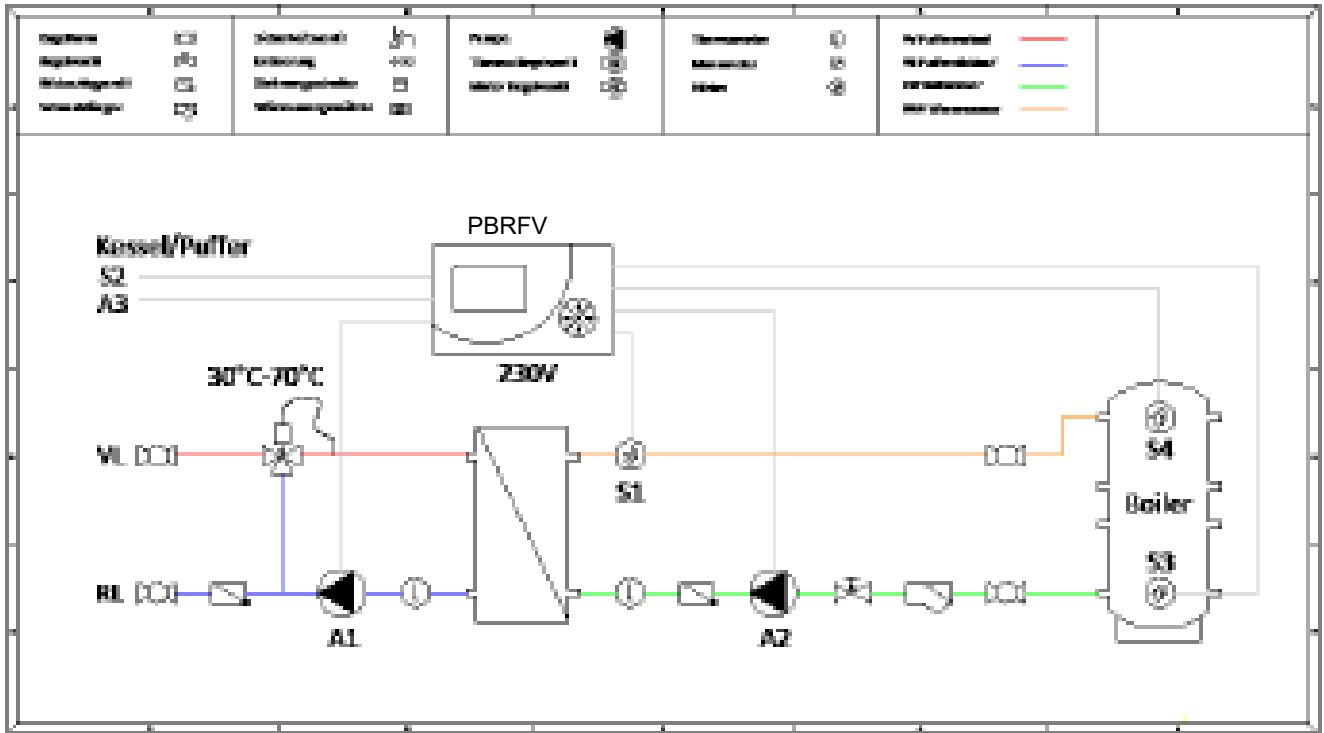
Artikel	Bestellnummer	Preis
elektronische Steuerung (bei thermischen Ventil) inkl. aller Fühler fertig montiert und verdrahtet	LME-PBRFV	666,-
Motormischventil für PB20 bis PB145 anstatt thermischen Mischventil (Motorventil mit Stellmotor, Fühler, Steuerung, fertig montiert und verdrahtet)	LME-PBMRFV145	1.869,-
Motormischventil für PB240 bis PB450 anstatt thermischen Mischventil (Motorventil mit Stellmotor, Fühler, Steuerung, fertig montiert und verdrahtet)	LME-PBMRFV450	4.010,-
Zirkulationsanschlusssset 3/4" für LME-PB20 und LME-PB35/HE (Zirkulationspumpe, Temperaturfühler, Anschlussleitung, RSV) fertig montiert	LME-PB2035ZAS LME-PB2035ZASHE	506,- 730,-
Zirkulationsanschlusssset 1" für LME-PB50 und LME-PB80/HE (Zirkulationspumpe, Temperaturfühler, Anschlussleitung, RSV) fertig montiert	LME-PB5080ZAS LME-PB5080ZASHE	1.041,- 1.235,-
Zirkulationsanschlusssset 5/4" für LME-PB110 und LME-PB300/HE (Zirkulationspumpe, Temperaturfühler, Anschlussleitung, RSV) fertig montiert	LME-PB110300ZAS LME-PB110300ZASHE	1.295,- 1.733,-
Zirkulationsanschlusssset 6/4" für LME-PB450/HE (Zirkulationspumpe, Temperaturfühler, Anschlussleitung, RSV) fertig montiert	LME-PB450ZAS LME-PB450ZASHE	2.111,- 2.373,-
Abdeckhaube für Warmwasser-Lademodul 20 bis 80kW RAL 9010, weiß, pulverbeschichtet bzw. Isolier-Abdeckhaube	LME-PBAH2080	399,-
Abdeckhaube für Warmwasser-Lademodul 110 bis 145kW RAL 9010, weiß, pulverbeschichtet	LME-PBAH110145	498,-

Preise: Euro/Netto/ohne MwSt./gültig bis auf Widerruf.

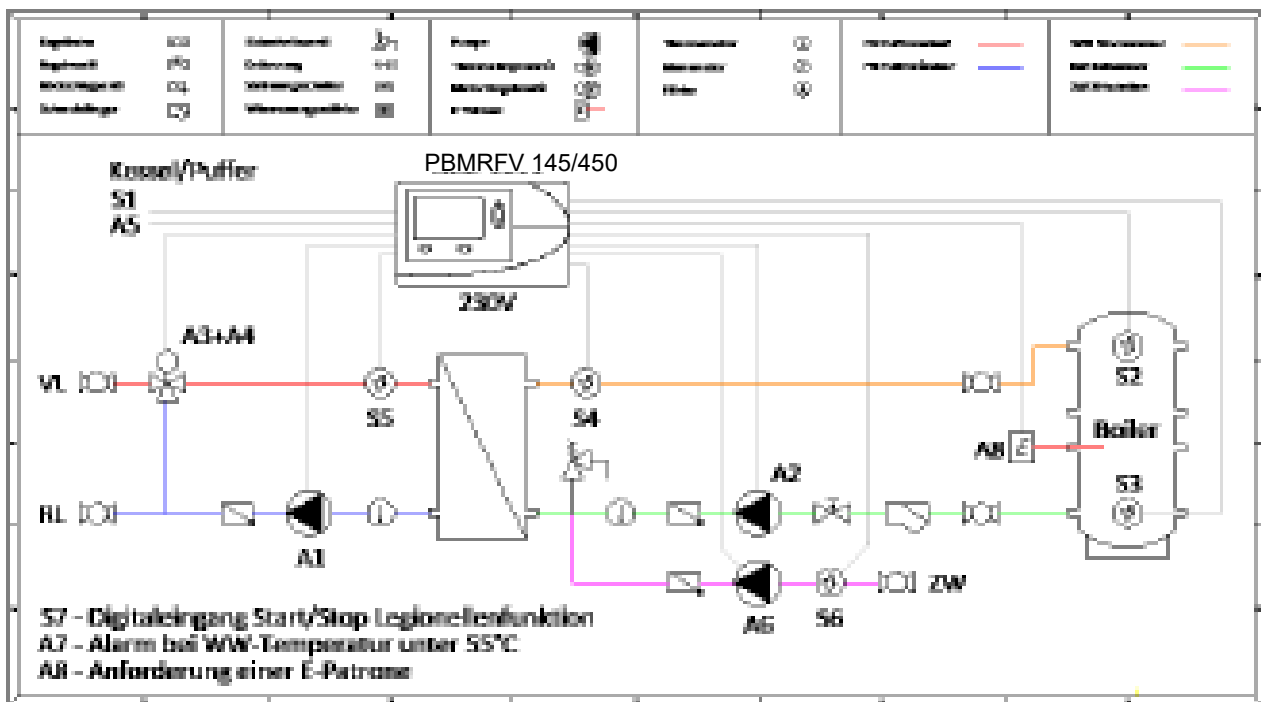
Abbildungen sind symbolisch und haben keinen Anspruch auf vollständige Details.

Technische Änderungen vorbehalten. Jede Art der Vervielfältigung, auch nur auszugsweise bedarf ausdrücklich unserer Genehmigung.

Warmwasser-Lademodul Hydraulikschemen:



LME - Hydraulikschemen - Thermisches Warmwasser Lademodul mit Steuerung LME-PBRV



LME - Hydraulikschemen - Warmwasser Lademodul mit Zirkulation, Vormischventil und Steuerung LME-PBMRFV 145/150

Warmwasser - Lademodul

für Wohnbauten, Pflegeheime,
Hotels und Industriegebäude



Warmwasser Lademodule verschiedene Ausführungen auf Anfrage!



Lademodul LME-PB80
mit Motorventil primär, mit Steuerung PBMRFV 145/450,
mit ZASHE

Warmwasserqualität beachten!
Bei Zirkulationsbetrieb Ausdehnung beachten!



Lademodul LME-PB450 Sonder
ohne Steuerung, mit Motorventil, mit Differenzdruckregler



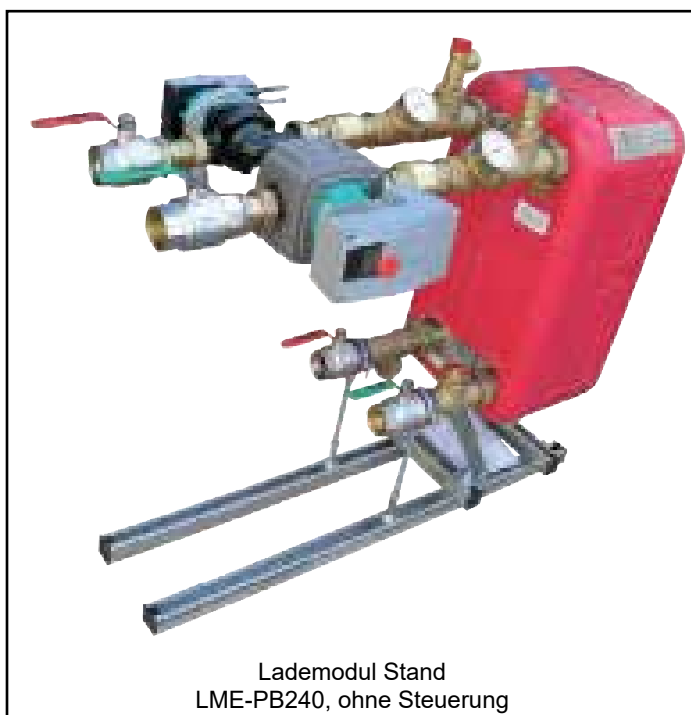
Lademodul LME-PB80 + LMEPBMRFV145
+ LME-PB5080ZASHE

Bei Mischinstallation Isoliertrennverschraubungen einbauen!

Warmwasser Lademodule verschiedene Ausführungen auf Anfrage!



**Warmwasserqualität beachten!
Bei Zirkulationsbetrieb Ausdehnung beachten!**



Bei Mischinstallation Isoliertrennverschraubungen einbauen!

Indirekte Fernwärmestation

Standard, 20 bis 1000kW



Symbolfotos

Technisches Datenblatt finden Sie unter:
www.lme.co.at/datenblaetter.asp

Die indirekte Fernwärmestation LME ist eine kompakte Übergabestation für 2-Rohr-Systeme. In der Station sind alle Elemente für eine einwandfreie Übergabe der Fernwärmeseite an die Heizungsseite eingebaut.

Primärseitige Einbauteile sind:

Kombiregelventil mit Stellmotor, Absperrungen, Thermometer, Schmutzfänger, Paßstück für Wärmemengenzähler und Fühlertaschen.

Sekundärseitige Einbauteile sind:

Edelstahlplattenwärmetauscher, Entlüftungsventil, Sicherheitsventil, Absperrungen, Thermometer, Manometer und ein Schmutzfänger.

Mit der fertig eingebauten witterungsgeführten Regelung wird in Abhängigkeit der Außentemperatur eine niedrige Rücklauftemperatur auf der Fernwärmeseite und hohe Vorlauftemperaturen auf der Heizungsseite ermöglicht.

Die indirekte Fernwärmestation LME ist als Standardmodul von 20 bis 1000kW Leistung erhältlich.

Größere Module sind auf Anfrage erhältlich.

Optional erhältliches Zubehör wie:

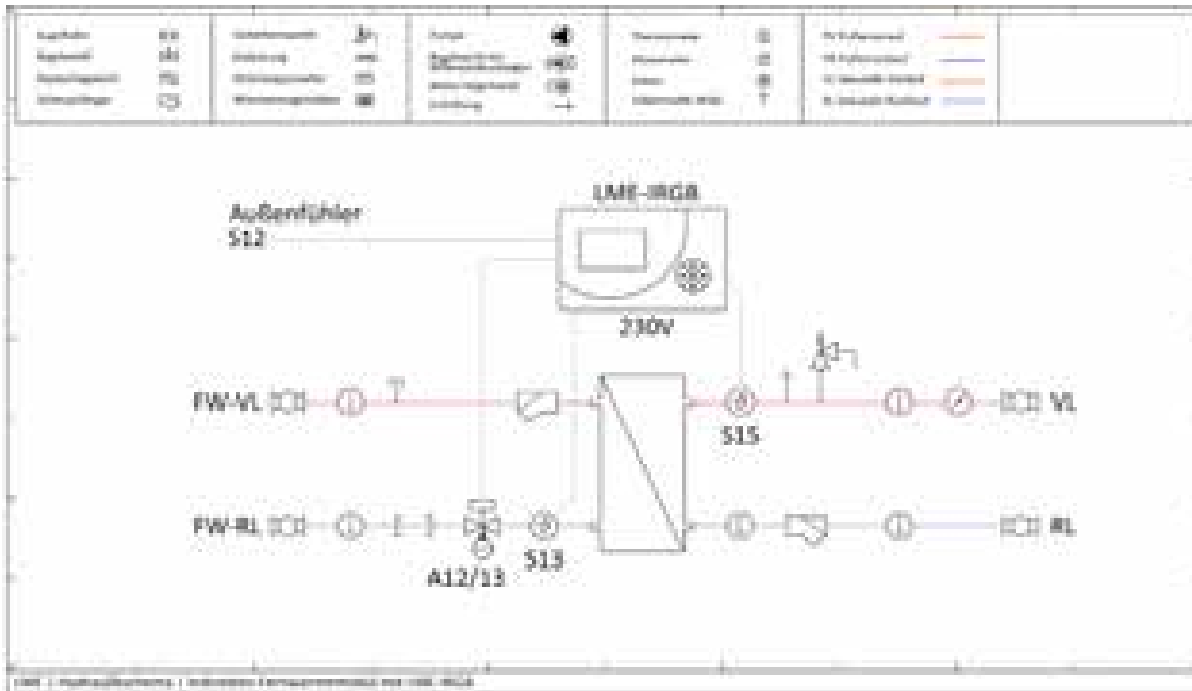
Ultraschall-Wärmemengenzähler, Fernbedienungen, Heizungspumpenanschlußset, Bolierladepumpenanschlußset, Abdeckhaube, Witterungsgeführte Regelung für mehrere Mischerkreise runden das breite Angebot ab.

Merkmale und Vorteile:

- Minimale Montagezeiten
- Standardleistungsbereich von 20 bis 1000kW
- Niedrige Fernwärme-Rücklauftemperaturen durch thermisch lange Edelstahlplattenwärmetauscher und gleitender Rücklauf Temperaturbegrenzung
- Steckerfertige elektrische Verdrahtung
- Geringer Platzbedarf
- Großzügig dimensionierter Plattenwärmetauscher aus Edelstahl sorgt für nahezu verlustfreie Wärmeübertragung

Sonderausführungen auf Anfrage!

Hydraulikschema Standard



Technische Daten:

Druckstufe Primär: PN16
 max. zulässige Betriebstemperatur: 95°C
 Spannungsversorgung: 230VAC
 Gewicht 20 bis 1000kW: ca. 30 bis 350kg
 Temperatur Primär: 90/60°C
 Temperatur Sekundär: 75/55°C

Fernwärmestationen PN25 auf Anfrage!

Abmessungen: 20-40kW - Wandmodul

Ohne Abdeckhaube HxBxT: 580x540x160mm
 Mit Abdeckhaube HxBxT: 740x630x200mm

Abmessungen: 60-80kW - Wandmodul

Ohne Abdeckhaube HxBxT: 1000x800x270mm
 Mit Abdeckhaube HxBxT: 1050x940x280mm

Abmessungen: 110-160kW - Wandmodul

Ohne Abdeckhaube HxBxT: 1000x880x270mm
 Mit Abdeckhaube HxBxT: 1050x940x280mm

Abmessungen: 200-1000kW Standmodule

200kW HxBxT: 1050 x 900 x 500mm
 300kW HxBxT: 1050 x 1200 x 500mm
 400kW HxBxT: 1700 x 2000 x 650mm
 500+600+700kW HxBxT: 1700 x 2300 x 650mm
 800+900+1000kW HxBxT: 1800 x 2700 x 850mm



LME-IFK 200 bis 300kW



LME-IFK 400 bis 1000kW

Indirekte Fernwärmestation

Standard, 20 bis 1000kW

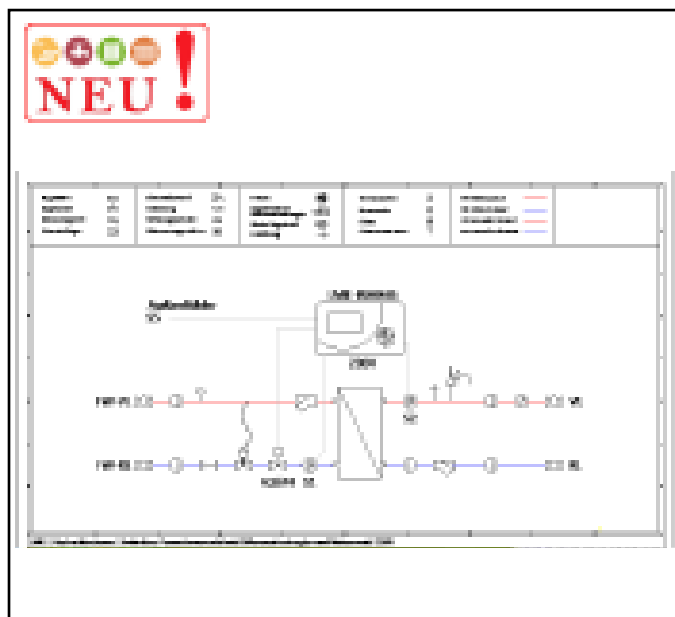


Indirekte Fernwärmestation

Artikel	Leistung kW	Anschlüsse	Bestellnummer	Preis
Indirekte Fernwärmestation	20	3/4"	LME-IFK20	2.810,-
Indirekte Fernwärmestation	40	3/4"	LME-IFK40	3.069,-
Indirekte Fernwärmestation	60	1"	LME-IFK60	6.698,-
Indirekte Fernwärmestation	80	1"	LME-IFK80	7.324,-
Indirekte Fernwärmestation	110	5/4"	LME-IFK110	8.639,-
Indirekte Fernwärmestation	160	5/4"	LME-IFK160	9.579,-
Indirekte Fernwärmestation	200	6/4"	LME-IFK200	11.948,-
Indirekte Fernwärmestation	300	DN 65	LME-IFK300	14.259,-
Indirekte Fernwärmestation	400	DN 80	LME-IFK400	15.558,-
Indirekte Fernwärmestation	500	DN 80	LME-IFK500	22.201,-
Indirekte Fernwärmestation	600	DN 80	LME-IFK600	26.974,-
Indirekte Fernwärmestation	700	DN 80	LME-IFK700	32.841,-
Indirekte Fernwärmestation	800	DN 100	LME-IFK800	35.389,-
Indirekte Fernwärmestation	900	DN 100	LME-IFK900	37.436,-
Indirekte Fernwärmestation	1000	DN 100	LME-IFK1000	44.010,-

Zubehör für Indirekte Fernwärmestation:

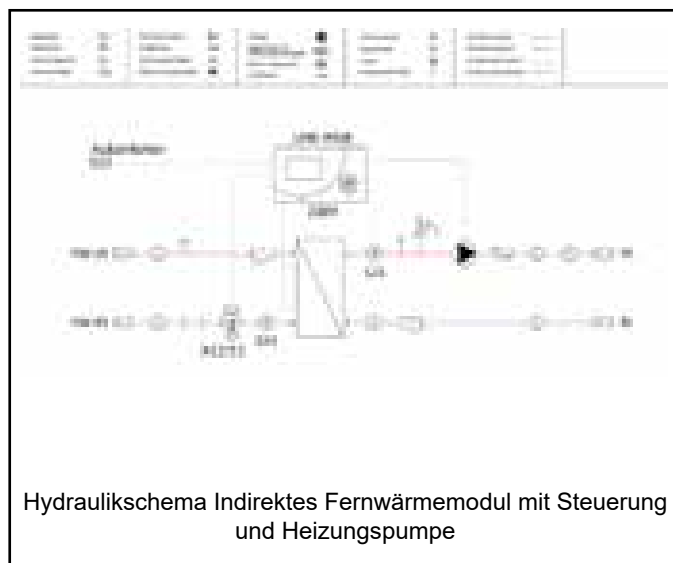
Artikel	Bestellnummer	Preis
witterungsgeführte Regelung für 1x gleitenden Heizkreis, 2x Mischerkreis und 1x Boilerladung inkl. Fühler, fertig montiert und verdrahtet	LME-IRMMB	1.794,-
witterungsgeführte Regelung für 1x gleitenden Heizkreis, 3x Mischerkreis und 1x Boilerladung inkl. Fühler, fertig montiert und verdrahtet	LME-IRMMMB	2.248,-
Fernbedienung für witterungsgeführte Regelung	LME-IF	110,-
Abdeckhaube RAL 9010 für Fernwärmestation von 20 bis 40kW	LME-IAH2040	301,-
Abdeckhaube RAL 9010 für Fernwärmestation von 60 bis 160kW	LME-IAH60160	448,-
Ultraschall-Wärmemengenzähler 1,5m ³ für 20 bis 60kW, mit M-Bus	LME-IWMZ15	498,-
Ultraschall-Wärmemengenzähler 3,5m ³ für 80 bis 160kW, mit M-Bus	LME-IWMZ35	1.663,-
Ultraschall-Wärmemengenzähler 6,0m ³ für 200 + 300kW, mit M-Bus	LME-IWMZ60	
Ultraschall-Wärmemengenzähler 10m ³ für 400kW, mit M-Bus	LME-IWMZ100	
Ultraschall-Wärmemengenzähler 15m ³ für 500kW, mit M-Bus	LME-IWMZ150	
Ultraschall-Wärmemengenzähler 25m ³ für 600+700+800kW, mit M-Bus	LME-IWMZ250	
Ultraschall-Wärmemengenzähler 40m ³ für 900+1000kW, mit M-Bus	LME-IWMZ400	
Aufpreis Wärmedämmung 400-600kW	LME-ISO46	3.065,-
Aufpreis Wärmedämmung 700-800kW	LME-ISO78	3.848,-
Aufpreis Wärmedämmung 900-1000kW	LME-ISO91	4.833,-



Artikel	Bestellnummer	Preis
Die indirekte Fernwärmestation bis 40kW, Standard, für maximalen Differenzdruck von 4bar primär, samt Steuerung fertig vorverdrahtet, Außenfühler lose mit 3-Punkt Motorventil DN20 und DDR 0,05 ÷ 0,5bar einstellbar.	LME-IFK40K+IRMMB	4.020,-

Zubehör:

Artikel	Bestellnummer	Preis
Abdeckhaube mit Türe RAL9016, 740x630x200 unten offen	LME-IAH2040	301,-



Artikel	Bestellnummer	Preis
Indirekte Fernwärmestation bis 40kW, samt Steuerung fertig vorverdrahtet, mit Ladepumpe HE, Speicherfühler und Außenfühler lose	LME-IFK40K+P+IRMMB	5.238,-

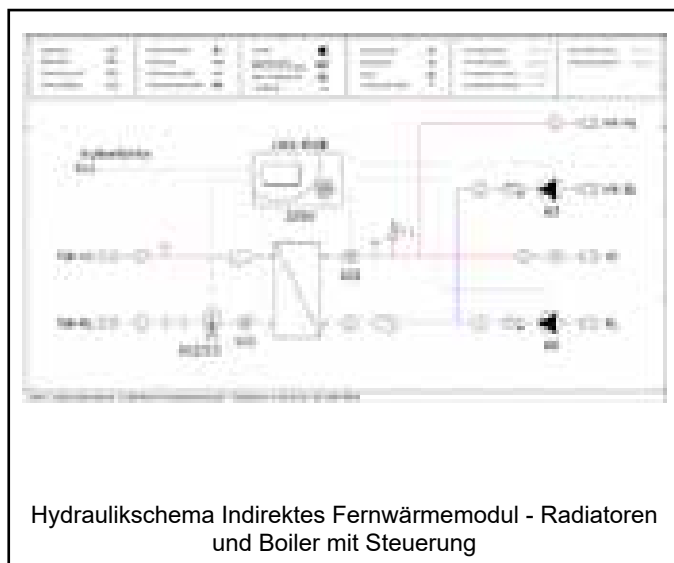
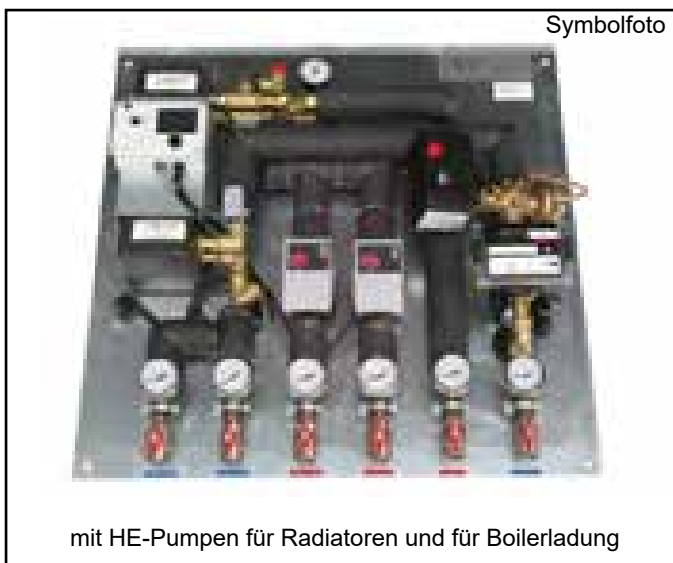
Zubehör:

Artikel	Bestellnummer	Preis
Abdeckhaube mit Türe RAL9016, 700x600x350 unten offen	LME-IFKSAH	373,-

Indirekte Fernwärmestation Kompaktausführungen



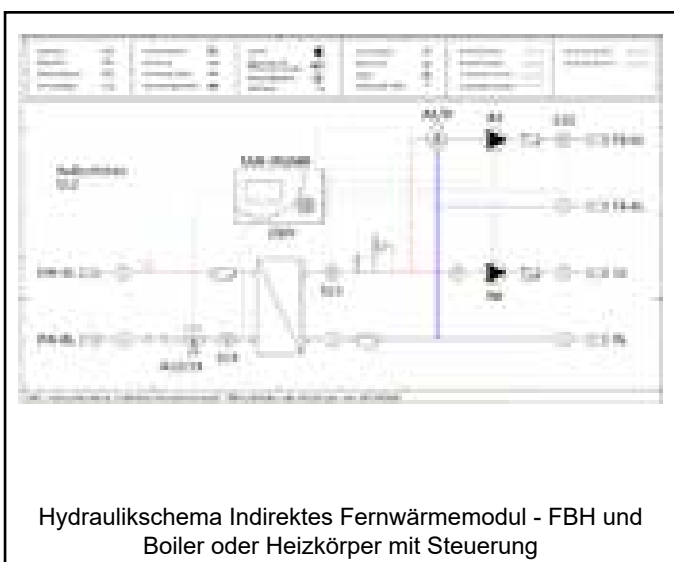
Indirekte Fernwärmestation



Artikel	Bestellnummer	Preis
Indirekte Fernwärmestation bis 40kW, samt Steuerung, für Radiatoren und Boilerladung, mit Radiatorenpumpengruppe HE, mit 1x Boilerladepumpengruppe HE, inkl. Speicherfühler und Außenfühler lose	LME-IFK40KR+B+IRMMB	6.113,-

Zubehör:

Artikel	Bestellnummer	Preis
Abdeckhaube mit Türe RAL9016, 1050x940x280mm unten offen	LME-IAH60160	448,-

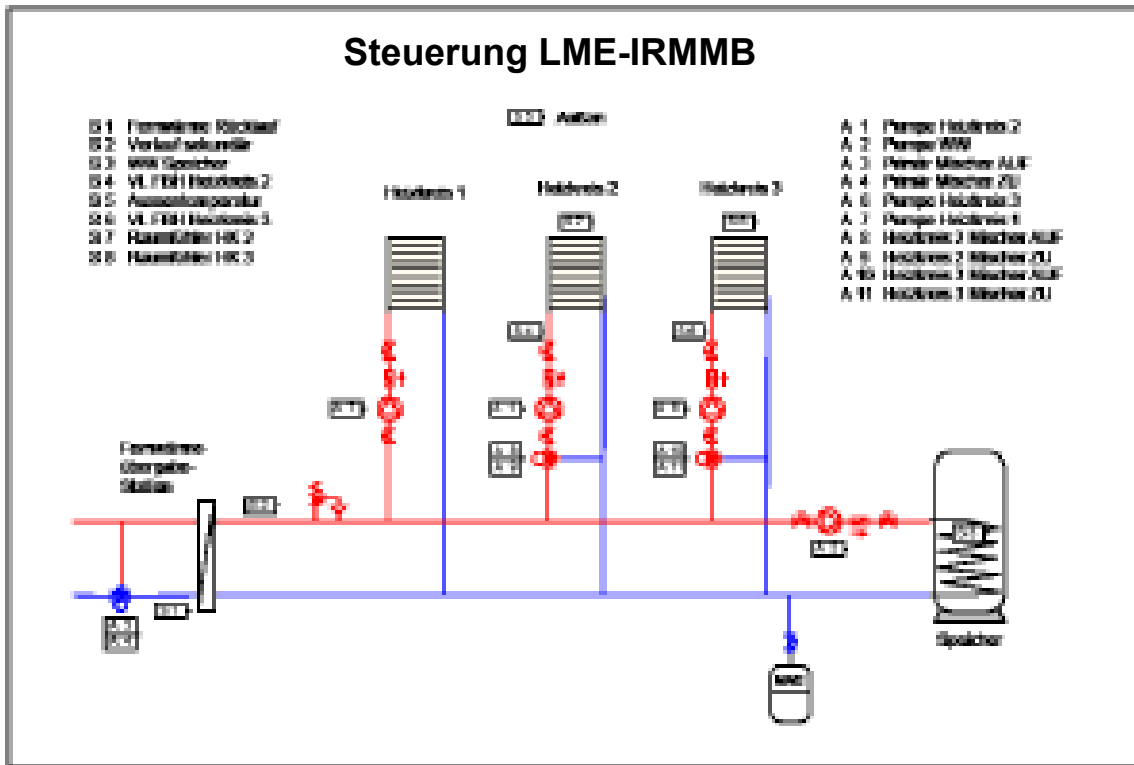


Artikel	Bestellnummer	Preis
Indirekte Fernwärmestation bis 40kW, samt Steuerung, für Fußbodenheizung und Boilerladung, mit Mischerpumpengruppe mit Boilerladepumpengruppe HE, inkl. Speicherfühler und Außenfühler lose	LME-IFK40KFB+B+IRMMB	6.475,-

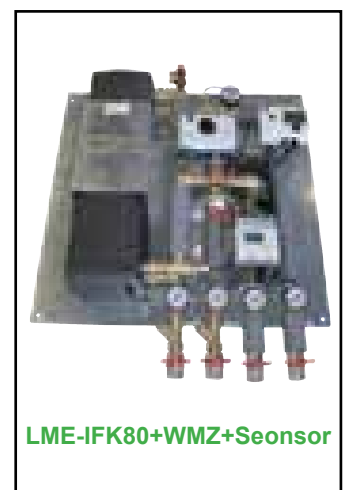
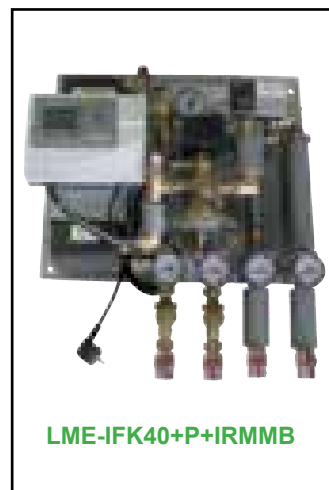
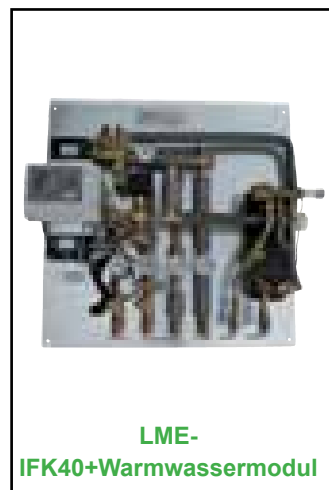
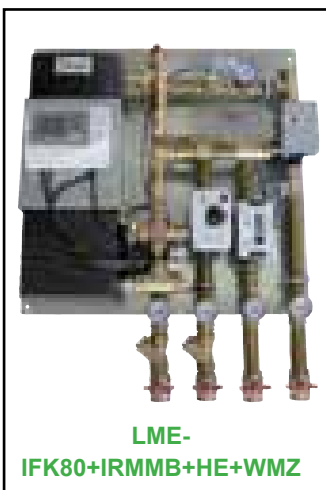
Zubehör:

Artikel	Bestellnummer	Preis
Abdeckhaube mit Türe RAL9016, 1050x940x280mm unten offen	LME-IAH60160	448,-

Preise: Euro/Netto/ohne MwSt./gültig bis auf Widerruf.
Abbildungen sind symbolisch und haben keinen Anspruch auf vollständige Details.
Technische Änderungen vorbehalten. Jede Art der Vervielfältigung, auch nur auszugsweise bedarf ausdrücklich unserer Genehmigung.



Auf Anfrage! Fernwärmestationen in verschiedenen Ausführungen!





Für jeden Anwendungsfall das richtige Solarschichtlademodul!

VORTEILE von LME-Solarschichtlademodulen:

Große Produktvielfalt

- Solarschichtlademodule für 2-Zonen Beladung von Pufferspeichern
- Kombimodule (Solar + Frischwassermodule) in einer Einheit
- Solarschichtlademodule mit Schnellaufheizung
- Solarschichtlademodule für 2-Zonen Pufferbeladung und Boilerbeladung/Schwimmbad

Solarschichtlademodule für jeden Einsatzbereich

- für Einfamilienhäuser
- für Zweifamilienhäuser
- für Mehrfamilienhäuser
- für Gaststätten, Hotels, Schulen, Sportstätten
- für Seniorenwohnheime und Krankenhäuser

Für Kollektorflächen von 15 bis 500m²

flexible Anschlussmöglichkeiten:

- 5 Anschlüsse nach oben
- 4 Anschlüsse nach oben + 1 Anschluss nach unten
- 3 Anschlüsse nach oben + 2 Anschlüsse nach unten

Gute Übertragungsleistung durch thermisch lange Edelstahlwärmetauscher.

Umfangreiche Beratung bei Planung und Auslegung, Schulungen, Service und Inbetriebnahme.

Kurze Lieferzeit (ca. 1 - 2 Wochen)

20 Jahre Erfahrung

Typ	SOLAR Vorlauf °C	SOLAR Rücklauf °C	HEIZUNG Vorlauf °C	HEIZUNG Rücklauf °C	S K	K m ² 500 Watt	K m ² 650 Watt
LME-15							
LME-15M	70	35	63	28	7	22	18
LME-15M2	70	35	64	29	6	19	15
LME-15MPB	70	35	65	30	5	17	13
LME-25							
LME-25M	70	35	63	28	7	36	29
LME-25M2	70	35	64	29	6	30	25
LME-25MPB	70	35	65	30	5	27	22
LME-35							
LME-35M	70	35	63	28	7	48	38
LME-35M2	70	35	64	29	6	40	35
LME-35MPB	70	35	65	30	5	36	31
LME-50							
LME-50M	70	35	63	28	7	80	61
LME-50M2	70	35	64	29	6	66	50
LME-50MPB	70	35	65	30	5	60	45
LME-60							
LME-60M	70	35	63	28	7	100	77
LME-60M2	70	35	64	29	6	85	67
LME-60MPB	70	35	65	30	5	78	60
LME-70							
LME-70M	70	35	63	28	7	120	91
LME-70M2	70	35	64	29	6	106	83
LME-70MPB	70	35	65	30	5	92	70
LME-100							
LME-100M	70	35	63	28	7	140	107
LME-100M2	70	35	64	29	6	120	93
LME-100MPB	70	35	65	30	5	110	85
LME-150							
LME-150M	70	35	63	28	7	164	138
LME-150M2	70	35	64	29	6	150	135
LME-150MPB	70	35	65	30	5	140	126
LME-200							
LME-200M	70	35	63	28	7	220	170
LME-200M2	70	35	64	29	6	186	154
LME-200MPB	70	35	65	30	5	160	125
LME-300							
LME-300M	70	35	63	28	7	320	246
LME-300M2	70	35	64	29	6	280	215
LME-300MPB	70	35	65	30	5	240	185
LME-400							
LME-400M	70	35	63	28	7	418	339
LME-400M2	70	35	64	29	6	386	308
LME-400MPB	70	35	65	30	5	328	278
LME-500							
LME-500M	70	35	63	28	7	509	407
LME-500M2	70	35	64	29	6	449	367
LME-500MPB	70	35	65	30	5	398	321

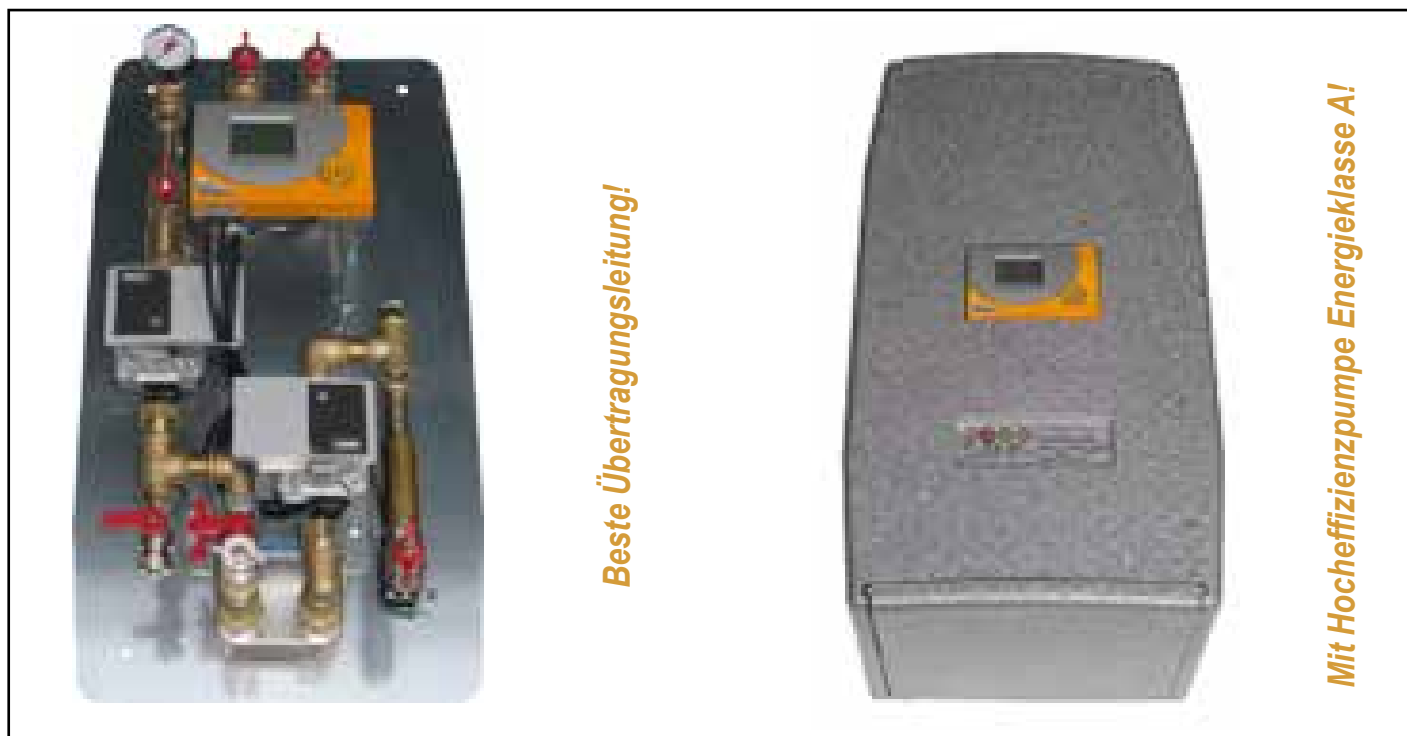
Legende:

- S... Spreizung in Kelvin zwischen Solarvorlauf und Heizungsvorlauf
K... max. Kollektorfläche bei einer (Übertragungsleistung) von 500 Watt/m²
K... max. Kollektorfläche bei einer (Übertragungsleistung) von 650 Watt/m²

Allgemein:

40% Polypropylenglykol Solarseitig
Druckverlust Wärmetauscher max. 5kPa primär und sekundärseitig

Solar-Lademodul für Solaranlagen von 15 bis 500m²



Beste Übertragungsleitung!

Mit Hocheffizienzpumpe Energieklasse A!

Technisches Datenblatt finden Sie unter:
www.lme.co.at/datenblaetter.asp

Anwendungsbereich:

Das Solar-Lademodul LME dient zur Beladung eines Pufferspeichers oder optional zur Beladung eines Trinkwasserspeichers.

Der großzügig dimensionierte Edelstahl-Plattenwärmetauscher sorgt für eine optimale Abkühlung auf der Solarseite und für eine hohe Vorlauftemperatur auf der Pufferseite, optional auf der Trinkwasserseite.

Das LME-Modul ist Solar- und Pufferseitig, Trinkwasserseitig fertig verrohrt.

Sicherheitseinrichtung, Primär- und Sekundärpumpe, Durchflußmengenregler, diverse Armaturen und Spüleinrichtungen sorgen für einen perfekten Betrieb.

Mit der eingebauten und fertig verdrahteten Regelung wird die Solarpumpe und die Pufferladepumpe in Abhängigkeit der Sonneneinstrahlung gesteuert.

Mit einem optional erhältlichen Volumenstromgeber und zwei Sensoren kann die exakte Wärmemenge ermittelt werden. Als weitere Option gibt es außerdem eine formschöne graue Isolierung aus EPP (15-35m²) und eine weiße Abdeckhaube (50-150m²).

Inklusive Hocheffizienz-Pumpe, Energieklasse A; primär und sekundär!

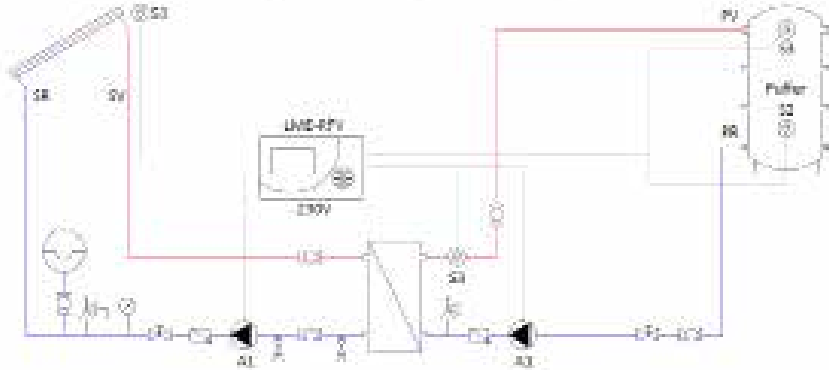
Merkmale und Vorteile:

- Minimale Montagezeiten
- Erhältlich von 15m² bis 500m² Kollektorfläche
- Optimale Schichtung im Pufferspeicher durch drehzahlgeregelte HE Pumpen und durch Durchflussmengensteller
- Steckerfertige elektrische Verdrahtung
- Besserer Ertrag durch voreingestellte Regelung
- Geringer Platzbedarf
- Nahezu verlustfreie Wärmeübertragung durch Hochleistungswärmetauscher

Technische Parameter:

max. zulässiger Betriebsdruck	6bar
min. zulässige Betriebstemperatur	2°C
max. zulässige Betriebstemperatur	95°C
Spannungsversorgung	230VAC
Gewicht Modul von 15 bis 500m ²	ca. 25-200kg
Primär:	70/35°C
Sekundär:	29/64°C

Hydraulisches Schema Beispiel:



Anschlüsse:

PV... Pufferladung oben
PR... Pufferrücklauf
SV... Solarvorlauf (vom Kollektor)
SR... Solarrücklauf (zum Kollektor)

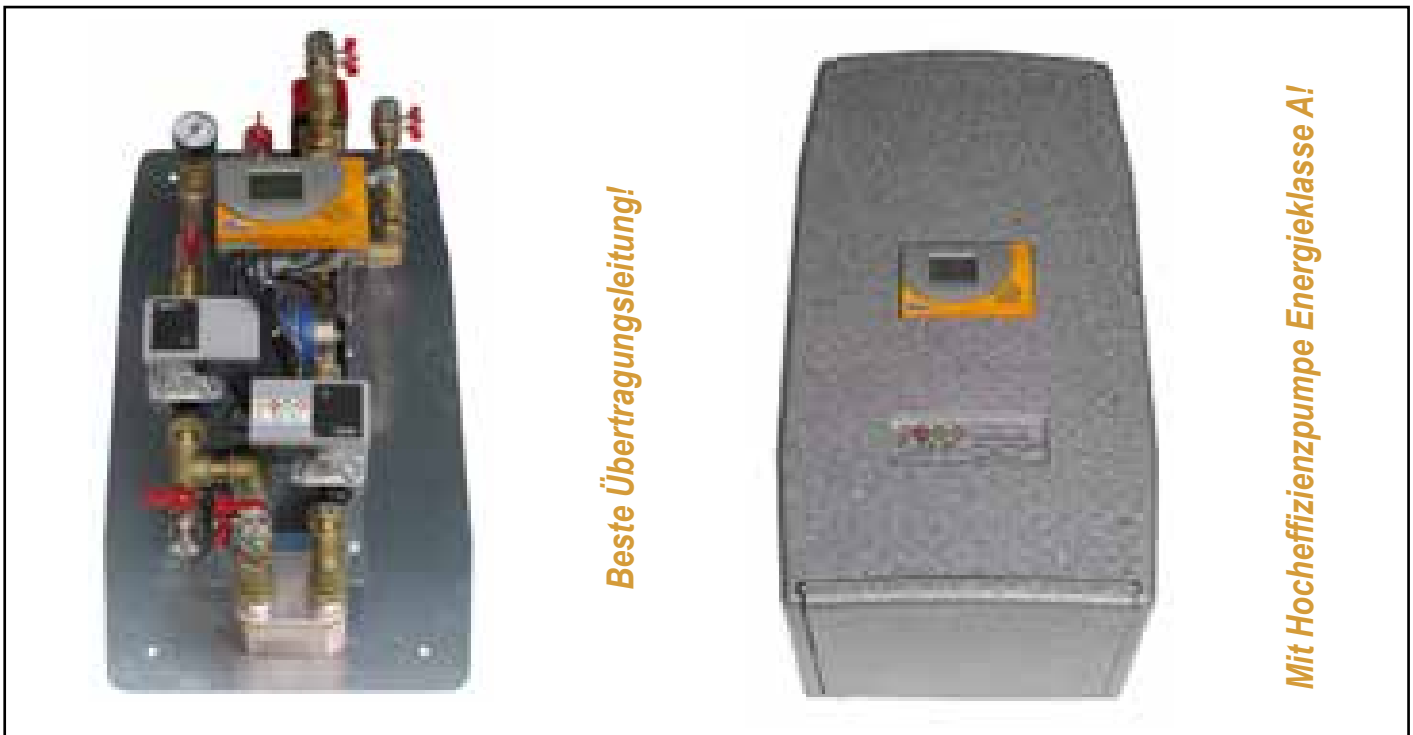
15 ÷ 150m² ... Wandmodul
200 ÷ 500m² ... Standmodul

Artikel	Bestellnummer	Preis
Solarlademodul bis 15m ² Kollektorfläche (10kW) 3/4", PWM2	LME-15HE	2.213,-
Solarlademodul bis 25m ² Kollektorfläche (17kW) 3/4", PWM2	LME-25HE	2.360,-
Solarlademodul bis 35m ² Kollektorfläche (22kW) 3/4", PWM2	LME-35HE	2.494,-
Solarlademodul bis 50m ² Kollektorfläche (33kW) 1", 0-10V	LME-50HE	3.861,-
Solarlademodul bis 60m ² Kollektorfläche (39kW) 1", 0-10V	LME-60HE	4.410,-
Solarlademodul bis 70m ² Kollektorfläche (46kW) 1", 0-10V	LME-70HE	4.699,-
Solarlademodul bis 100m ² Kollektorfläche (60kW) 1", 0-10V	LME-100HE	5.398,-
Solarlademodul bis 150m ² Kollektorfläche (90kW) 5/4", 0-10V	LME-150HE	7.403,-
Solarlademodul bis 200m ² Kollektorfläche (120kW) 6/4", 0-10V	LME-200HE	10.039,-
Solarlademodul bis 300m ² Kollektorfläche (180kW) 6/4", 0-10V	LME-300HE	10.764,-
Solarlademodul bis 400m ² Kollektorfläche (240kW) 2", 0-10V	LME-400HE	13.394,-
Solarlademodul bis 500m ² Kollektorfläche (300kW) 2", 0-10V	LME-500HE	14.496,-

Zubehör für Solarlademodule (alle Artikel fertig montiert und elektrisch verdrahtet):

Artikel	Bestellnummer	Preis
1-Kreis Solarregelung inkl. Fühler, fertig montiert und verdrahtet, mit Zubehör	LME-RVHE	560,-
3-Kreis Solarregelung inkl. Fühler, fertig montiert und verdrahtet, mit Zubehör	LME-RFVHE	754,-
frei programmierbare Mehrkreisregelung fertig montiert, verdrahtet, vorprogrammiert, inkl. Fühler und Zubehör	LME-FPR	1.941,-
Wärmemengenzählerset 1,5m ³ /h für LME-15 bis 35	LME-WMZ35	345,-
Wärmemengenzählerset 2,5m ³ /h für LME-50 bis 150	LME-WMZ150	416,-
Wärmemengenzählerset 6m ³ /h für LME-200 bis 300	LME-WMZ300	1.080,-
Wärmemengenzählerset 10m ³ /h für LME-400 bis 500	LME-WMZ500	1.640,-
Isolier-Abdeckhaube, mit Montagezubehör für LME-15MPB-35MPB	LME-HE-ISO35	173,-
Abdeckhaube, weiß RAL9010, pulverbeschichtet mit Montagezubehör für LME-50MPB-70MPB	LME-HE-70AH	410,-
Abdeckhaube, weiß RAL9010, pulverbeschichtet mit Montagezubehör für LME-100MPB-1500MPB	LME-HE-150AH	511,-
Frostschutzschaltung 3/4" für LME-15 bis LME-35 montiert und verdrahtet	LME-FROST20	563,-
Frostschutzschaltung 1" für LME-50 bis LME-100 montiert und verdrahtet	LME-FROST25	688,-
Frostschutzschaltung 5/4" für LME-150 montiert und verdrahtet	LME-FROST32	813,-
Frostschutzschaltung 6/4" für LME-200 bis LME-300 montiert und verdrahtet	LME-FROST40	1.050,-
Frostschutzschaltung 2" für LME-400 bis LME-500 montiert und verdrahtet	LME-FROST50	1.223,-

Solarschichtlademodul für Solaranlagen von 15 bis 500m²



Beste Übertragungsleitung!

Mit Hocheffizienzpumpe Energieklasse A!

Technisches Datenblatt finden Sie unter:
www.lme.co.at/datenblaetter.asp

Anwendungsbereich:

Das Solarschichtlademodul LME dient zur Beladung des Pufferspeichers in zwei Ebenen. Mit dem integrierten Motorumschaltventil wird je nach Temperaturdifferenz der obere oder der untere Teil des Pufferspeichers beladen.

Der großzügig dimensionierte Edelstahl-Plattenwärmetauscher sorgt für eine optimale Abkühlung auf der Solarseite und für eine hohe Vorlauftemperatur auf der Pufferseite. Das LME-Modul ist Solar- und Pufferseitig fertig verrohrt.

Sicherheitseinrichtung, Primär- und Sekundärpumpe, Motorumschaltventil, Durchflussmengenregler, diverse Armaturen und Spüleinrichtungen sorgen für einen perfekten Betrieb.

Mit der eingebauten und fertigen verdrahteten Regelung wird die Solarpumpe und die Pufferladepumpe in Abhängigkeit der Sonneneinstrahlung gesteuert.

Mit einem optional erhältlichen Volumenstromgeber und zwei Sensoren kann die exakte Wärmemenge ermittelt werden.

Als weitere Option gibt es außerdem eine formschöne graue Isolierung aus EPP (15-35m²) und eine weiße Abdeckhaube (50-150m²).

Inklusive Hocheffizienz-Pumpe, Energieklasse A; primär und sekundär!

Merkmale und Vorteile:

- Minimale Montagezeiten
- Erhältlich von 15m² bis 500m² Kollektorfläche
- Optimale Schichtung im Pufferspeicher durch drehzahlgeregelte Pumpen und durch Durchflussmengensteller
- Integrierte Tauchhülsen für Vorlauf- und Rücklauf-temperatur von WMZ
- Steckerfertige elektrische Verdrahtung
- Besserer Ertrag durch voreingestellte Regelung
- Geringer Platzbedarf
- Nahezu verlustfreie Wärmeübertragung durch Hochleistungswärmetauscher

Technische Parameter:

max. zulässiger Betriebsdruck	6bar
min. zulässige Betriebstemperatur	2°C
max. zulässige Betriebstemperatur	95°C
Spannungsversorgung	230VAC
Gewicht Modul von 15 bis 500m ²	ca. 25-200kg
Primär:	70/35°C
Sekundär:	29/64°C



Solarschichtlademodul für Solaranlagen von 15 bis 500m²

Abmessungen 15 bis 35m² Kollektorfläche:

Ohne Abdeckhaube HxBxT: 740x420x350mm
Mit Isolier Abdeckhaube HxBxT: 750x420x350mm

Abmessungen 50 bis 70m² Kollektorfläche:

Ohne Abdeckhaube HxBxT: 850x500x510mm
Mit Abdeckhaube HxBxT: 1000x570x510mm

Abmessungen 100 bis 150m² Kollektorfläche:

Ohne Abdeckhaube HxBxT: 900x550x630mm
Mit Abdeckhaube HxBxT: 1200x620x630mm

Abmessungen 200 m² Kollektorfläche:

Ohne Abdeckhaube LxHxT: 920x850x500mm

Abmessungen 300m² Kollektorfläche:

Ohne Abdeckhaube LxHxT: 990x850x500mm

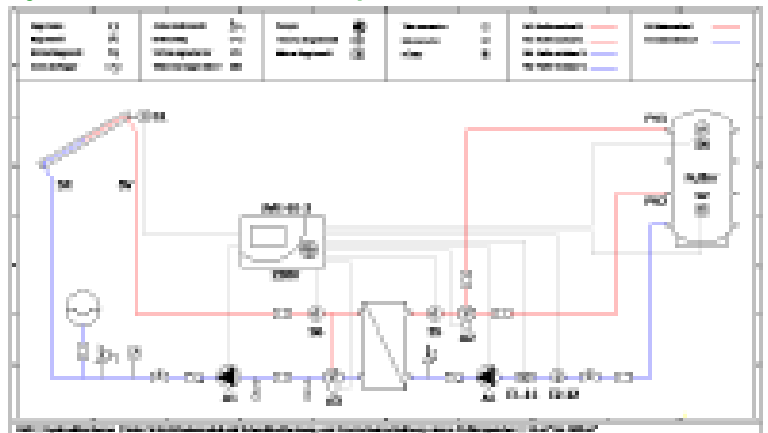
Abmessungen 400m² Kollektorfläche:

Ohne Abdeckhaube LxHxT: 1200x1200x500mm

Abmessungen 500m² Kollektorfläche:

Ohne Abdeckhaube LxHxT: 1200x1300x500mm

Hydraulisches Schema Beispiel:



15 + 150m² ... Wandmodul
200 + 500m² ... Standmodul

Artikel	Bestellnummer	Preis
Solarschichtlademodul bis 15m ² Kollektorfläche (10kW) 3/4", PWM2	LME-15MHE	2.534,-
Solarschichtlademodul bis 25m ² Kollektorfläche (17kW) 3/4", PWM2	LME-25MHE	2.681,-
Solarschichtlademodul bis 35m ² Kollektorfläche (22kW) 3/4", PWM2	LME-35MHE	2.815,-
Solarschichtlademodul bis 50m ² Kollektorfläche (33kW) 1", 0-10V	LME-50MHE	4.433,-
Solarschichtlademodul bis 60m ² Kollektorfläche (39kW) 1", 0-10V	LME-60MHE	4.981,-
Solarschichtlademodul bis 70m ² Kollektorfläche (46kW) 1", 0-10V	LME-70MHE	5.270,-
Solarschichtlademodul bis 100m ² Kollektorfläche (60kW) 1", 0-10V	LME-100MHE	5.969,-
Solarschichtlademodul bis 150m ² Kollektorfläche (90kW) 5/4", 0-10V	LME-150MHE	7.724,-
Solarschichtlademodul bis 200m ² Kollektorfläche (120kW) 6/4", 0-10V	LME-200MHE	10.360,-
Solarschichtlademodul bis 300m ² Kollektorfläche (180kW) 6/4", 0-10V	LME-300MHE	11.085,-
Solarschichtlademodul bis 400m ² Kollektorfläche (240kW) 2", 0-10V	LME-400MHE	13.715,-
Solarschichtlademodul bis 500m ² Kollektorfläche (300kW) 2", 0-10V	LME-500MHE	14.818,-

Zubehör für Solarschichtlademodule (alle Artikel fertig montiert und elektrisch verdrahtet):

Artikel	Bestellnummer	Preis
3-Kreis Solarregelung für Hocheffizienzpumpen inkl. Fühler, fertig montiert und verdrahtet, mit Zubehör	LME-RFVHE	754,-
frei programmierbare Mehrkreisregelung fertig montiert, verdrahtet, vorprogrammiert, inkl. Fühler und Zubehör	LME-FPR	1.941,-
Isolier-Abdeckhaube, mit Montagezubehör für LME-15MPB-35MPB	LME-MHE-ISO35	173,-
Abdeckhaube, weiß RAL9010, pulverbeschichtet mit Montagezubehör für LME-50MPB-70MPB	LME-MHE-70AH	410,-
Abdeckhaube, weiß RAL9010, pulverbeschichtet mit Montagezubehör für LME-100MPB-150MPB	LME-MHE-150AH	511,-
Wärmemengenzählerset 1,5m ³ /h für LME-15M bis 35M	LME-WMZ35	345,-
Wärmemengenzählerset 2,5m ³ /h für LME-50M bis 150M	LME-WMZ150	416,-
Wärmemengenzählerset 6m ³ /h für LME-200M bis 300M	LME-WMZ300	1.080,-
Wärmemengenzählerset 10m ³ /h für LME-400M bis 500M	LME-WMZ500	1.640,-
Frostschutzschaltung 3/4" für LME-15M bis LME-35M montiert und verdrahtet	LME-FROST20M	563,-
Frostschutzschaltung 1" für LME-50M bis LME-100M montiert und verdrahtet	LME-FROST25M	688,-
Frostschutzschaltung 5/4" für LME-150M montiert und verdrahtet	LME-FROST32M	813,-
Frostschutzschaltung 6/4" für LME-200M bis LME-300M montiert und verdrahtet	LME-FROST40M	1.050,-
Frostschutzschaltung 2" für LME-400M bis LME-500M montiert und verdrahtet	LME-FROST50M	1.223,-

Preise: Euro/Netto/ohne MwSt./gültig bis auf Widerruf.
Abbildungen sind symbolisch und haben keinen Anspruch auf vollständige Details.
Technische Änderungen vorbehalten. Jede Art der Vervielfältigung, auch nur auszugsweise bedarf ausdrücklich unserer Genehmigung.

Solarschichtlademodul mit **Schnellaufheizung**, für Solaranlagen von 15 bis 500m²



Technisches Datenblatt finden Sie unter:
www.lme.co.at/datenblaetter.asp

Anwendungsbereich:

Das Solarschichtlademodul LME dient zur Beladung des Pufferspeichers in zwei Ebenen.

Mit den 2 integrierten Motorumschaltventilen wird je nach Temperaturdifferenz der obere oder der untere Teil des Pufferspeichers beladen. Zu Beginn der Speicherbeladung wird immer versucht den oberen Teil des Pufferspeichers möglichst schnell aufzuheizen indem der Rücklauf über die Puffermitte erfolgt.

Der großzügig dimensionierte Edelstahl-Plattenwärmetauscher sorgt für eine optimale Abkühlung auf der Solarseite und für eine hohe Vorlauftemperatur auf der Pufferseite.

Das LME-Solarschichtlademodul ist Solar- und Pufferseitig fertig verrohrt.

Sicherheitseinrichtung, Primär- und Sekundärpumpe, Motorumschaltventile, diverse Armaturen und Spüleinrichtungen sorgen für einen perfekten Betrieb.

Mit der eingebauten und fertig verdrahteten Regelung wird die Kollektorpumpe, die beiden Motorventile und die Pufferladepumpe in Abhängigkeit der Sonneneinstrahlung gesteuert.

Mit einem optional erhältlichen Volumenstromgeber und zwei Sensoren kann die exakte Wärmemenge ermittelt werden.

Als weitere Option gibt es außerdem eine formschöne Isolierung/ Abdeckhaube.

Inklusive Hocheffizienz-Pumpe, Energieklasse A; primär und sekundär!

Merkmale und Vorteile:

- Minimale Montagezeiten
- Mit integrierter Schnellaufheizung des oberen Speicherbereiches
- Erhältlich von 15m² bis 500m² Kollektorfläche
- Optimale Schichtung im Pufferspeicher durch drehzahlgeregelte Pumpen und durch Durchflussmengensteller
- Integrierte Tauchhülsen für Vorlauf- und Rücklauftemperatur von WMZ
- Steckerfertige elektrische Verdrahtung
- Besserer Ertrag durch voreingestellte Regelung
- Geringer Platzbedarf
- Nahezu verlustfreie Wärmeübertragung durch Hochleistungswärmetauscher

Technische Parameter:

max. zulässiger Betriebsdruck	6bar
min. zulässige Betriebstemperatur	2°C
max. zulässige Betriebstemperatur	95°C
Spannungsversorgung	230VAC
Gewicht Modul von 15 bis 500m ²	ca. 25-200kg
Primär:	70/35°C
Sekundär:	29/64°C



Solarschichtlademodul mit **Schnellaufheizung**, für Solaranlagen von 15 bis 500m²

Abmessungen 15 bis 35m² Kollektorfläche

Ohne Abdeckhaube HxBxT: 740x420x340mm
Mit Abdeckhaube HxBxT: 750x420x350mm

Abmessungen 50 bis 70m² Kollektorfläche

Ohne Abdeckhaube HxBxT: 850x500x510mm
Mit Abdeckhaube HxBxT: 1000x570x510mm

Abmessungen 100 bis 150m² Kollektorfläche

Ohne Abdeckhaube HxBxT: 900x550x630mm
Mit Abdeckhaube HxBxT: 1200x620x630mm

Abmessungen 200 m² Kollektorfläche:

Ohne Abdeckhaube LxHxT: 920x850x500mm

Abmessungen 300m² Kollektorfläche:

Ohne Abdeckhaube LxHxT: 990x850x500mm

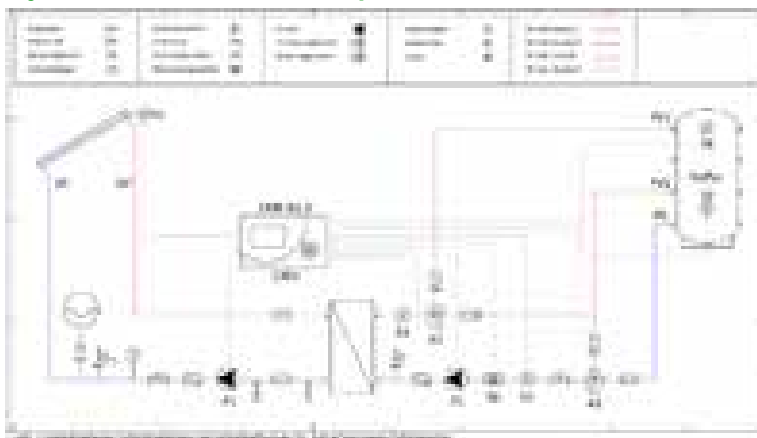
Abmessungen 400m² Kollektorfläche:

Ohne Abdeckhaube LxHxT: 1200x1200x600mm

Abmessungen 500m² Kollektorfläche:

Ohne Abdeckhaube LxHxT: 1200x1300x600mm

Hydraulisches Schema Beispiel:



15 + 150m² ... Wandmodul
200 + 500m² ... Standmodul

Artikel	Bestellnummer	Preis
Solarschichtlademodul mit Schnellaufheizung bis 15m ² Kollektorfläche (10kW) 3/4", PWMZ	LME-15M2HE	2.891,-
Solarschichtlademodul mit Schnellaufheizung bis 25m ² Kollektorfläche (17kW) 3/4", PWMZ	LME-25M2HE	3.030,-
Solarschichtlademodul mit Schnellaufheizung bis 35m ² Kollektorfläche (22kW) 3/4", PWMZ	LME-35M2HE	3.145,-
Solarschichtlademodul mit Schnellaufheizung bis 50m ² Kollektorfläche (33kW) 1", 0-10V	LME-50M2HE	4.811,-
Solarschichtlademodul mit Schnellaufheizung bis 60m ² Kollektorfläche (39kW) 1", 0-10V	LME-60M2HE	5.325,-
Solarschichtlademodul mit Schnellaufheizung bis 70m ² Kollektorfläche (46kW) 1", 0-10V	LME-70M2HE	5.704,-
Solarschichtlademodul mit Schnellaufheizung bis 100m ² Kollektorfläche (60kW) 1", 0-10V	LME-100M2HE	6.393,-
Solarschichtlademodul mit Schnellaufheizung bis 150m ² Kollektorfläche (90kW) 5/4", 0-10V	LME-150M2HE	8.431,-
Solarschichtlademodul mit Schnellaufheizung bis 200m ² Kollektorfläche (120kW) 6/4", 0-10V	LME-200M2HE	11.411,-
Solarschichtlademodul mit Schnellaufheizung bis 300m ² Kollektorfläche (180kW) 6/4", 0-10V	LME-300M2HE	12.474,-
Solarschichtlademodul mit Schnellaufheizung bis 400m ² Kollektorfläche (240kW) 2", 0-10V	LME-400M2HE	15.080,-
Solarschichtlademodul mit Schnellaufheizung bis 500m ² Kollektorfläche (300kW) 2", 0-10V	LME-500M2HE	16.635,-

Zubehör für Solarschichtlademodul mit Schnellaufheizung (alle Artikel fertig montiert und elektrisch verdrahtet)

Artikel	Bestellnummer	Preis
3-Kreis Solarregelung für Hocheffizienzpumpen inkl. Fühler, fertig montiert und verdrahtet, mit Zubehör	LME-RFVHE	754,-
frei programmierbare Mehrkreisregelung fertig montiert, verdrahtet, vorprogrammiert, inkl. Fühler und Zubehör	LME-FPR	1.941,-
Isolier-Abdeckhaube, mit Montagezubehör für LME-15MPB-35MPB	LME-M2HE-ISO35	173,-
Abdeckhaube, weiß RAL9010, pulverbeschichtet mit Montagezubehör für LME-50MPB-70MPB	LME-M2HE-70AH	410,-
Abdeckhaube, weiß RAL9010, pulverbeschichtet mit Montagezubehör für LME-100MPB-150MPB	LME-M2HE-150AH	511,-
Wärmemengenzählerset 1,5m ³ /h für LME-15M2 bis 35M2	LME-WMZ35	345,-
Wärmemengenzählerset 2,5m ³ /h für LME-50M2 bis 150M2	LME-WMZ150	416,-
Wärmemengenzählerset 6m ³ /h für LME-200M2 bis 300M2	LME-WMZ300	1.080,-
Wärmemengenzählerset 10m ³ /h für LME-400M2 bis 500M2	LME-WMZ500	1.640,-
Frostschutzschaltung 3/4" für LME-15M2 bis LME-35M2 montiert und verdrahtet	LME-FROST20M2	563,-
Frostschutzschaltung 1" für LME-50M2 bis LME-100M2 montiert und verdrahtet	LME-FROST25M2	688,-
Frostschutzschaltung 5/4" für LME-150M2 montiert und verdrahtet	LME-FROST32M2	813,-
Frostschutzschaltung 6/4" für LME-200M2 bis LME-300M2 montiert und verdrahtet	LME-FROST40M2	1.050,-
Frostschutzschaltung 2" für LME-400M2 bis LME-500M2 montiert und verdrahtet	LME-FROST50M2	1.223,-

Preise: Euro/Netto/ohne MwSt./gültig bis auf Widerruf.

Abbildungen sind symbolisch und haben keinen Anspruch auf vollständige Details.

Technische Änderungen vorbehalten. Jede Art der Vervielfältigung, auch nur auszugsweise bedarf ausdrücklich unserer Genehmigung.

Solarschichtlademodul für **Puffer- und Boilerbeladung** oder **Schwimmbadbeladung**



für Solaranlagen von 15 bis 150m²



Technisches Datenblatt finden Sie unter:

www.lme.co.at/datenblaetter.asp

Anwendungsbereich:

Das Solarschichtlademodul LME-PB dient zur Beladung eines Pufferspeichers in zwei Ebenen und zur Beladung eines Schwimmbades oder eines Brauchwasserspeichers mit eingebautem Wärmetauscher.

Vorrangig wird versucht den Brauchwasserspeicher auf die gewünschte Warmwassertemperatur aufzuheizen.

Für die Pufferbeladung wird mit dem integrierten Motorumschaltventil je nach Temperaturdifferenz der obere oder der untere Teil des Pufferspeichers beladen.

Der großzügig dimensionierte Edelstahl-Plattenwärmetauscher sorgt für eine optimale Abkühlung auf der Solarseite und für eine hohe Vorlauftemperatur auf der Pufferseite.

Das LME-PB Solarschichtlademodul ist Solar- und Pufferseitig fertig verrohrt.

Sicherheitseinrichtung, Primär- und Sekundärpumpe, Boilerladepumpe, Motorumschaltventile, diverse Armaturen und Spüleinrichtungen sorgen für einen perfekten Betrieb.

Mit der eingebauten und fertig verdrahteten Regelung wird die Kollektorpumpe, das Motorventil, die Pufferladepumpe und die Boilerladepumpe in Abhängigkeit der Sonneneinstrahlung gesteuert.

Mit einem optional erhältlichen Volumenstromgeber und zwei Sensoren kann die exakte Wärmemenge ermittelt werden.

Als weitere Option gibt es außerdem eine formschöne weiße Abdeckhaube.

Inklusive Hocheffizienzpumpe, Energieklasse A, primär und sekundär.

Merkmale und Vorteile:

- Minimale Montagezeiten
- Ein Modul für Boiler-, und Pufferbeladung oder Schwimmbad
- Erhältlich von 15m² bis 150m² Kollektorfläche
- Optimale Schichtung im Pufferspeicher durch drehzahlgeregelte Pumpen und durch Durchflussmengensteller
- Integrierte Tauchhülsen für Vorlauf- und Rücklauftemperatur von WMZ
- Steckerfertige elektrische Verdrahtung
- Besserer Ertrag durch voreingestellte Regelung
- Geringer Platzbedarf
- Nahezu verlustfreie Wärmeübertragung durch Hochleistungswärmetauscher



Solarschichtlademodul für Puffer- und Boilerbeladung oder Schwimmbadbeladung

Technische Parameter:

max. zulässiger Betriebsdruck	6bar
min. zulässige Betriebstemperatur	2°C
max. zulässige Betriebstemperatur	95°C
Spannungsversorgung	230VAC
Gewicht Modul 15-15MPB	ca. 25-100kg
Primär:	70/35°C
Sekundär:	29/64°C

Abmessungen 15 bis 35m² Kollektorfläche

Ohne Abdeckhaube HxBxT:	740x420x350mm
Mit Abdeckhaube HxBxT:	750x420x350mm

Abmessungen 50 bis 70m² Kollektorfläche

Ohne Abdeckhaube HxBxT:	850x500x510mm
Mit Abdeckhaube HxBxT:	1000x570x510mm

Abmessungen 100 bis 150m² Kollektorfläche

Ohne Abdeckhaube HxBxT:	900x550x630mm
Mit Abdeckhaube HxBxT:	1200x620x630mm

15 ÷ 150m² ... Wandmodul

Hydraulisches Schema Beispiel:



Artikel	Bestellnummer	Preis
Solarschichtlademodul bis 15m ² Kollektorfläche (10kW) 3/4", PWM2	LME-15MPBHE	2.941,-
Solarschichtlademodul bis 25m ² Kollektorfläche (17kW) 3/4", PWM2	LME-25MPBHE	3.353,-
Solarschichtlademodul bis 35m ² Kollektorfläche (22kW) 3/4", PWM2	LME-35MPBHE	3.495,-
Solarschichtlademodul bis 50m ² Kollektorfläche (33kW) 1", 0-10V	LME-50MPBHE	5.871,-
Solarschichtlademodul bis 60m ² Kollektorfläche (39kW) 1", 0-10V	LME-60MPBHE	6.110,-
Solarschichtlademodul bis 70m ² Kollektorfläche (46kW) 1", 0-10V	LME-70MPBHE	6.446,-
Solarschichtlademodul bis 100m ² Kollektorfläche (60kW) 1", 0-10V	LME-100MPBHE	7.258,-
Solarschichtlademodul bis 150m ² Kollektorfläche (90kW) 5/4", 0-10V	LME-150MPBHE	9.295,-

Zubehör für Solarschichtlademodul für Boiler und Puffer- oder Schwimmbadbeladung:

Artikel	Bestellnummer	Preis
3-Kreis Solarregelung für Hocheffizienzpumpen inkl. Fühler, fertig montiert und verdrahtet, mit Zubehör	LME-RFVPBHE	786,-
frei programmierbare Mehrkreisregelung fertig montiert, verdrahtet, vorprogrammiert, inkl. Fühler und Zubehör	LME-FPR	1.941,-
Isolier-Abdeckhaube, mit Montagezubehör für LME-15MPB-35MPB	LME-MPBHE-ISO35	173,-
Abdeckhaube, weiß RAL9010, pulverbeschichtet mit Montagezubehör für LME-50MPB-70MPB	LME-MPBHE-70AH	410,-
Abdeckhaube, weiß RAL9010, pulverbeschichtet mit Montagezubehör für LME-100MPB-150MPB	LME-MPBHE-150AH	511,-
Wärmemengenzähler set 1,5m ³ /h für LME-15MPB bis 35MPB, elektronisch	LME-WMZ35E	418,-
Wärmemengenzähler set 2,5m ³ /h für LME-50MPB bis 150MPB, elektronisch	LME-WMZ150E	520,-
Frostschutzschaltung 3/4" für LME-15MPB bis LME-35MPB 2montiert und verdrahtet	LME-FROST20MPB	563,-
Frostschutzschaltung 1" für LME-50MPB bis LME-100MPB montiert und verdrahtet	LME-FROST25MPB	688,-
Frostschutzschaltung 5/4" für LME-150MPB montiert und verdrahtet	LME-FROST32MPB	813,-

Auf Anfrage!

Solarschichtlademodule in den verschiedensten Ausführungen!



LME 50M bis 150M



LME 500 + WMZ + HE + CMI + Pumpenschalter

15.000 Stück weltweit in Betrieb!



LME 200M2 bis 500M2



LME 150M + HE + WMZ + RFVHE

Auf Anfrage!

Solarschichtlademodule in den verschiedensten Ausführungen!

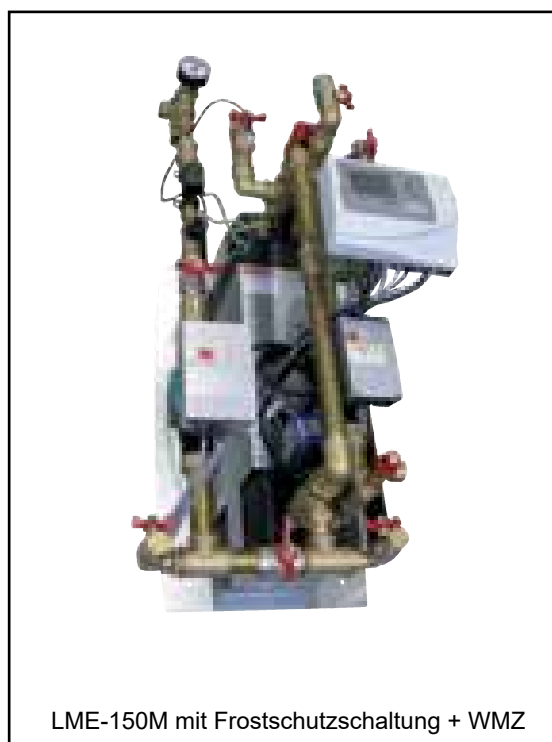


LME 400M + RFVHE + HE + WMZ + Pumpenschalter

15.000 Stück weltweit in Betrieb!



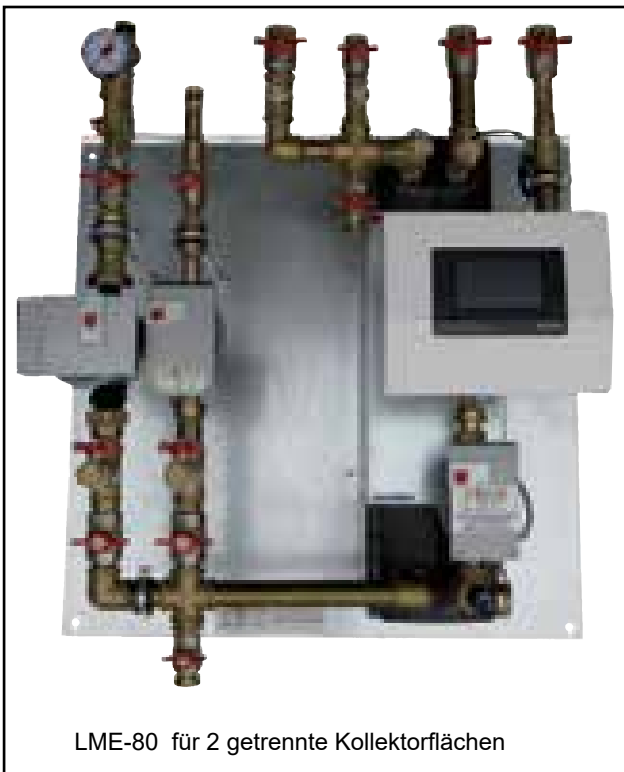
LME-200M bis 500M
mit 2-zügigen Wärmetauscher



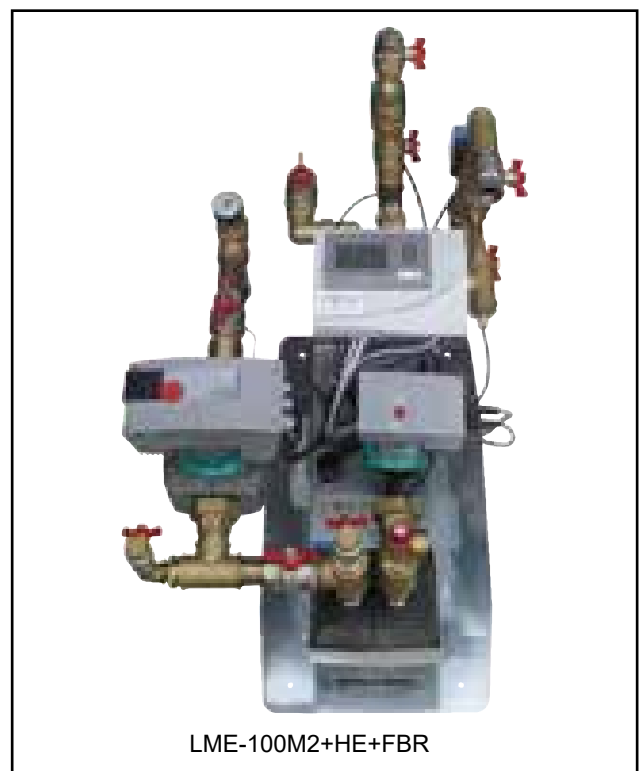
LME-150M mit Frostschutzschaltung + WMZ

Auf Anfrage!

Solarschichtlademodule in den verschiedensten Ausführungen!



15.000 Stück weltweit in Betrieb!



Mischergruppe Radiatorengruppe Festwertgruppe



Mischergruppen



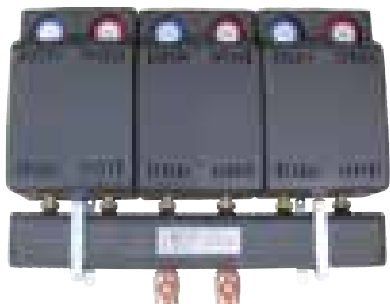
Technisches Datenblatt finden Sie unter:
www.lme.co.at/datenblaetter.asp

- mit Pumpe Wilo Yonos Para HE RS 25/6 Energieklasse A, 6/4", 130mm
- Anschlüsse: 4x1"IG, Leistung bei dT 20°C 46kW, Abstand 125mm

Artikel	Bestellnummer	Preis
Mischergruppe, inkl. Stellmotor 230V und HE-Pumpe 1"	LME-MG25	615,-
Radiatorengruppe, inkl. HE-Pumpe 1"	LME-RG25	423,-
Mischergruppe, inkl. Stellmotor 230V und HE-Pumpe 5/4"	LME-MG32	855,-
Radiatorengruppe, inkl. HE-Pumpe 5/4"	LME-RG32	511,-

Verteiler:

Artikel	Bestellnummer	Preis
Verteiler 2 Kreise + ISO + Wandhalter + 2x Absperrung 5/4"	LME-HVT2	320,-
Verteiler 3 Kreise + ISO + Wandhalter + 2x Absperrung 5/4"	LME-HVT3	395,-
Verteiler 4 Kreise + ISO + Wandhalter + 2x Absperrung 5/4"	LME-HVT4	473,-
jeder weitere Kreis		75,-



Preise: Euro/Netto/ohne MwSt./gültig bis auf Widerruf.
Abbildungen sind symbolisch und haben keinen Anspruch auf vollständige Details.
Technische Änderungen vorbehalten. Jede Art der Vervielfältigung, auch nur auszugsweise bedarf ausdrücklich unserer Genehmigung.



Technisches Datenblatt finden Sie unter:
www.lme.co.at/datenblaetter.asp

- steckerfertig verdrahtet
- mit Pumpe Wilo Yonos Para HE RS 25/6 Energieklasse A, 6/4“, 130mm
- Anschlüsse: 4x1“IG, Leistung bei dT 20°C 46kW, Abstand 125mm
- mit Außenfühler, Vorlauffühler, Isolierung und witterungsgeführte Regelung
- Abmessungen mit Isolierung (HxBxT) = 400x250x210mm

Artikel	Bestellnummer	Preis
Mischergruppe, inkl. Stellmotor, HE-Pumpe und witterungsgef. Regelung	LME-MG25WGS	1.198,-
Fernbedienung mit Raumsensor und Betriebsartenschalter	LME-WGRS	118,-

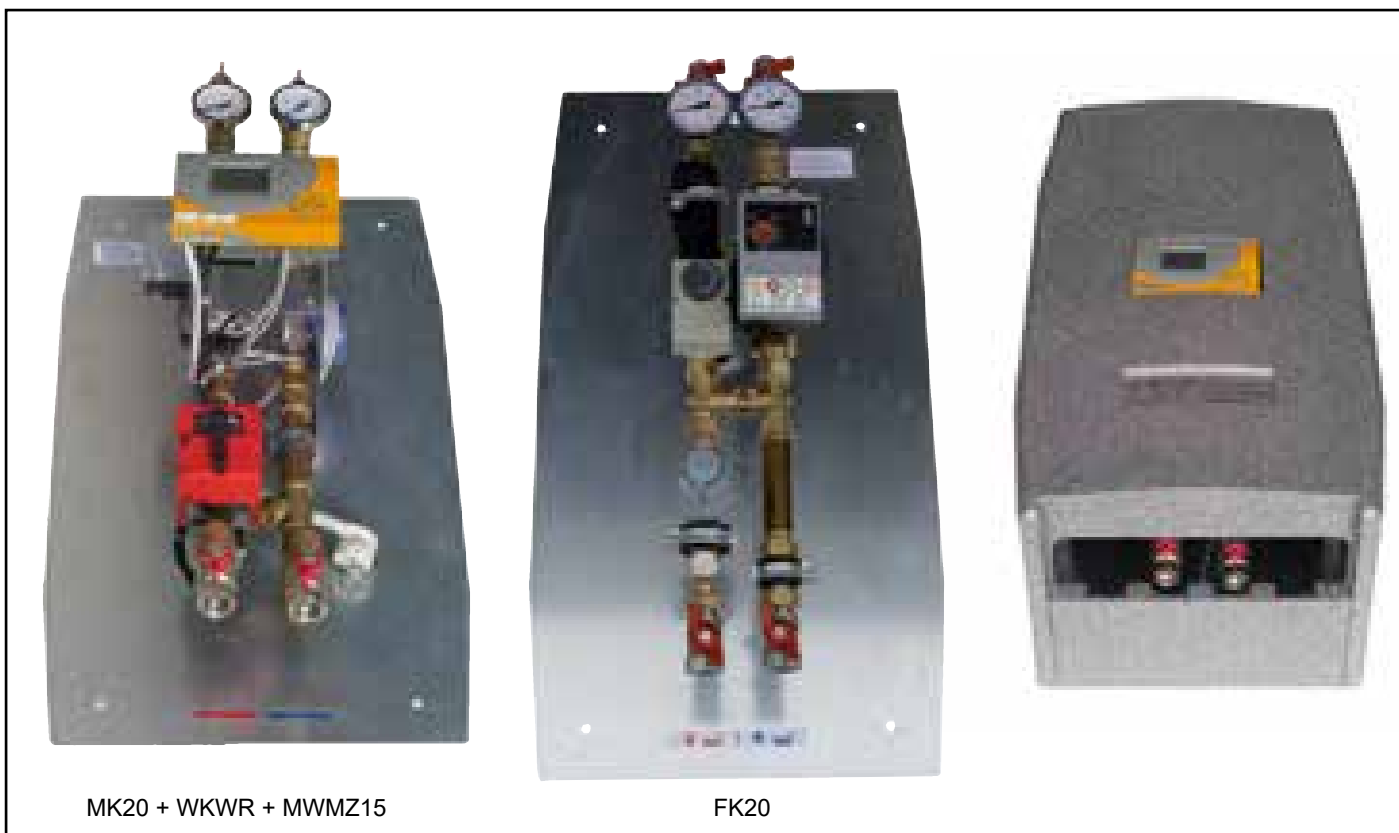


*Weiteres Zubehör
und
Sonderausführungen
auf Anfrage!*

Mischerkreisset für 1 Mischerkreis oder 1 Fixwertkreis



Mischergruppen



Technisches Datenblatt finden Sie unter:
www.lme.co.at/datenblaetter.asp

Mischerkreisset für 1 Mischerkreis bestehend aus:

- 3 Wege Mischer mit Stellmotor
- Umwälzpumpe 15/60 Energieklasse A
- Rückschlagventil im Vorlauf
- 4 Stück Absperrkugelhähne 3/4"
- 1 Stück EPP-Isolierung (grau) mit Rohrdurchführungen 5-teilig
- Passstück für Wärmemengenzähler 3/4"x110mm
- Alle Teile schall- und wärmegeklämt, fertig montiert und verdrahtet auf Grundplatte

Technische Parameter:

Leistung: bis 20kW bei 10k Spreizung
 Achsabstand: 70mm
 Anschlüsse: 4x 3/4"
 Abmessung mit Isolierung: 750x420x330mm

Artikel	Bestellnummer	Preis
Mischerkreisset mit 3-Punkt Stellmotor	LME-MK20	948,-
Fixwertkreisset mit Vorlauftemperatur 20-50°C einstellbar	LME-FK20	798,-

Zubehör für Mischerkreisset für 1 Mischerkreis:

Artikel	Bestellnummer	Preis
Wärmemengenzähler 1,5m³/h Vorlauffühler + Rücklauffühler + Volumenstromgeber fertig montiert und elektrisch verdrahtet Nur funktionsfähig in Kombination mit witterungsgeführter Regelung	LME-MWMZ15	211,- ,-
Witterungsgeführte Regelung (nur für MK20) für einen Mischerkreis mit Außenfühler, Vorlauffühler, Pufferfühler, Netzkabel fertig montiert und elektrisch verdrahtet	LME-WKWR	545,-

Preise: Euro/Netto/ohne MwSt./gültig bis auf Widerruf.
 Abbildungen sind symbolisch und haben keinen Anspruch auf vollständige Details.
 Technische Änderungen vorbehalten. Jede Art der Vervielfältigung, auch nur auszugsweise bedarf ausdrücklich unserer Genehmigung.



MK220 + MKMM + WMZF

MK200 +WMZ-Passstück

Technisches Datenblatt finden Sie unter:
www.lme.co.at/datenblaetter.asp

Mischerkreisset für 2 Mischerkreise bestehend aus:

- 2 Stück 3-Wege Mischer mit Stellmotor
- 2 Stück Umwälzpumpen 15/60 Energieklasse A
- 2 Stück Rückschlagventile im Vorlauf
- 8 Stück Absperrkugelhähne 3/4"
- 4 Stück Metall-Thermometer 0-160°C
- 1 Stück EPP-Isolierung (grau) mit Rohrdurchführungen 5-teilig
- 2 Stück Passstücke für Wärmemengenzähler 3/4"x110mm
- 2 Stück Tauchhülsen für Vorlauffühler
- 2 Stück Blindstopfen 3/4" im Vorlauf für Fühlereaufnahme von Wärmemengenzähler
- Alle Teile schall- und wärmedämmend, fertig montiert und verdrahtet auf Grundplatte

Technische Parameter:

Leistung: 2x 20kW bei 10k Spreizung
 Achsabstand: 70mm
 Anschlüsse: 8x 3/4"
 Abmessung mit Isolierung: 750x420x330mm

Artikel	Bestellnummer	Preis
Mischerkreisset LME-MK220 (für 2 Mischerkreise)	LME-MK220	1.233,-
Mischerkreisset LME-MK200 (für 1 Mischerkreis) 1 direkten Kreis	LME-MK200	1.123,-

Artikel	Bestellnummer	Preis
Stellmotor 3 Punkt für 3-Wege Mischer	LME-MKMM	173,-/Stk.
Wärmemengenzähler 1,5m ³ /h mit Vorlauf- und Rücklauffühler, Volumenstromgeber	LME-MWMZ15	211,-/Stk.
Flügelrad Wärmemengenzähler 1,5m ³ /h mit Eichung und 6 Jahres Batterie	LME-WMZF	464,-/Stk.
Witterungsgeführte Regelung für 2 Mischerkreise inkl. 1x Außenfühler, 2x Vorlauffühler und Netzkabel für Wandmontage. Programmierung und Verdrahtung bauseits!	LME-MK2WR	1.155,-



Leistungsbeschreibung und Preise

Für die Beauftragung von Inbetriebnahmen bitten wir Sie uns bis spätestens 15 Werktage vor Ihrem Wunschtermin zu informieren.

Inbetriebnahmen durch den LME Werkskundendienst.
Für die Inbetriebnahme muss sich die Anlage in einem betriebsbereiten Zustand befinden.

Voraussetzung für die Inbetriebnahme ist eine installierte Anlage nach unseren LME-Planungsunterlagen und Installationsanleitungen.

Leistungsbeschreibung:

- Überprüfung der Installation/Einbindung
- Überprüfung der Anschlüsse: Vorlauf/Rücklauf, Fernwärme/Heizung/Warmwasser, Sekundär/Primär, der Durchflussmengen und Stellantriebe
- Stromanschluss am Gerät prüfen
- Überprüfung der Zuordnung der Temperaturfühler, Mischer, Stellantriebe und Pumpensteuerung
- Probetrieb aller Systemkomponenten mit Überprüfung der Betriebsdaten und sicherheitstechnischen Einrichtungen
- System auf wasserseitige Dichtheit prüfen
- Fülldruck der Anlage prüfen
- Optimierung und Anpassung der Systemparameter auf die Verbrauchsstruktur des Objektes
- Parametrierung der Regelung
- Einstellung der kundenspezifischen Parameter
- Anlagenbetreiber einweisen und Anlage übergeben
- erstellen des Inbetriebnahmeprotokolls
- automatische Zusendung des Inbetriebnahmeprotokolls

Preise: Alle Preise sind Nettopreise exkl. MwSt.

Stundensatz € 98,-

Anfahrtspauschalen ab AT-4111 Walding (für Hin- und Rückfahrt)

Wegpauschale Zone 1	bis 20km	€ 96,-
Wegpauschale Zone 2	bis 50km	€ 180,-
Wegpauschale Zone 3	bis 100km	€ 312,-
Wegpauschale Zone 4	bis 150km	€ 420,-
Wegpauschale Zone 5	bis 200km	€ 528,-
Wegpauschale Zone 6	bis 300km	€ 648,-
Wegpauschale Zone 7	bis 500km	€ 840,-
Wegpauschale Zone 8	bis 800km	€ 1.140,-

LME - Serviceauftrag

Auftrag zur

Inbetriebnahme

Einweisung, Einregulierung bzw. Optimierung

Wartung

Störungsbeseitigung vor Ort

Auftraggeber / Rechnungsempfänger		Einsatzort (wenn abweichend vom Auftraggeber)	
Name:		Datum:	Uhrzeit:
Strasse:		Name:	
PLZ:	Ort:	Strasse:	
Besteller:		PLZ:	Ort:
E-Mail:		Ansprechpartner vor Ort:	
Telefon/Mobil:		E-Mail:	
Ihre Bestellnummer/Kommission:		Telefon/Mobil:	

Anlagedaten / Produktdaten

Anlagen-/Waren-/Seriennummer (siehe Typenschild):

Rechnungs-/Angebots-/Lieferscheinnummer:

Bemerkung / Mangel / Problembeschreibung

Durchgeführte Arbeiten

Die Gewährleistung wird vor Ort geprüft.

Soll die Reparatur auch dann vorgenommen werden, wenn keine Gewährleistung vorliegt:

- Ja, die Reparatur soll durchgeführt werden (Pflichtfeld, wenn Auftrag zur Störungsbeseitigung)
- Nein, die Reparatur soll nicht durchgeführt werden (in diesem Fall werden die Kosten die An- und Abfahrt für die Überprüfung vor Ort berechnet).

Sollte sich nach der Prüfung herausstellen, dass ein berechtigter Gewährleistungsanspruch vorliegt, erfolgt keine Berechnung.

Hiermit bestätige ich die Richtigkeit der Angaben und erteile den Auftrag

Ort, Datum

Unterschrift/Stempel



Korrekte Vorgangsweise bei Reklamationen

Gewährleistung:

Auf das Modul und seine Komponenten gilt die gesetzliche Gewährleistung, ab Lieferdatum, von 2 Jahren. Voraussetzung dafür ist eine bestimmungsgemäße Installation und Verwendung des Moduls.

Des Weiteren muss eine jährliche Wartung durch LME oder einem durch LME befugten Fachmann erfolgen, ansonsten erlischt die Gewährleistung.

Bei Schäden ist der Hersteller unverzüglich zu informieren und die weitere Vorgangsweise zu besprechen. Es erfolgt ausschließlich Materialersatz.

Für Montage bzw. Folgeschäden/kosten wird keine Haftung übernommen.

Haftung:

LME verpflichtet sich, die Produkte und Komponenten, die nach Untersuchung durch den Hersteller Mängel aufgrund von Fabrikations-, Konstruktions- oder Materialfehlern aufweisen, nach eigener Wahl zu reparieren oder auszuwechseln. Die Kosten des Käufers für Ausbau und Wiedereinbau werden nicht erstattet.

Eigenmächtige Umbauten oder Veränderungen sind aus Sicherheitsgründen nicht zulässig und führen unweigerlich zum Gewährleistungsverlust über das Modul.

Vorgangsweise bei Schäden:

- 1.) Fa. LME wird schriftlich informiert über das Problem (WAS, WO, WANN passiert ist)
Bitte immer Fotos machen und mitsenden.
- 2) Bekanntgabe von LME Rechnungsnummer mit welchem dieser Teil gekauft wurde.
- 3.) Bekanntgabe der Adresse + Tel.Nr.von Installateur und Endkunde.
- 4.) Abklärung mit LME WER WAS WO und WANN erledigt.
- 5.) Installateur macht LME Angebot für den Austausch des Teiles samt Nebenkosten.
- 6.) LME entscheidet ob der Austausch selbst gemacht wird oder an dritte übergeben wird.
- 7.) LME sendet neuen Ersatzteil zu Kunden, dieser Teil wird jedoch verrechnet!
 - a.) Kaputter Teil wird mit Rechnungskopie an LME retourniert
(Bei undichten Wärmetauschern wird dazu unbedingt eine Trinkwasseranalyse benötigt).
 - b.) LME sendet kaputte Ware zum Hersteller.
- 10.) Hersteller überprüft die Ware und gibt die Ursache des Defektes an.
- 11.) Bei Fabrikats-, Konstruktions- oder Materialfehlern wird innerhalb von 24 Monaten Gewährleistung der Teil kostenlos ersetzt. (Es wird jedoch keine Ausbau und Einbauzeit bezahlt).
- 12.) Im Falle der Gewährleistung wird von LME eine Gutschrift erstellt.

Sehr geehrte Damen und Herren,
 Sie haben eine Reklamation bei uns angemeldet, die wir schnellstmöglich für Sie erledigen möchten. Hierzu verlangen die Hersteller folgende Vorgangsweise:

Bitte füllen Sie dieses Formular sorgfältig und vollständig aus, damit wir den reklamierten Artikel bei Ihnen abholen lassen können. Danach werden wir den Artikel sowie dieses Formular umgehend beim Lieferanten einreichen. Sobald wir vom Hersteller einen Prüfbericht oder eine Stellungnahme erhalten, werden wir Sie umgehend benachrichtigen.

<table border="1" style="width: 100%; border-collapse: collapse;"> <tr><td style="height: 20px;">Kundennummer</td></tr> <tr><td style="height: 20px;">Ansprechpartner</td></tr> <tr><td style="height: 20px;">E-Mail Adresse</td></tr> <tr> <td style="width: 60%; height: 20px;">Artikelnummer</td> <td style="width: 40%; height: 20px;">Stück</td> </tr> <tr><td style="height: 20px;">Artikelbezeichnung</td></tr> <tr><td style="height: 20px;">Adresse des Endkunden</td></tr> <tr><td style="height: 20px;">Name</td></tr> <tr><td style="height: 20px;">Straße</td></tr> <tr> <td style="width: 20%; height: 20px;">PLZ</td> <td style="width: 80%; height: 20px;">Ort</td> </tr> <tr><td style="height: 20px;">Telefonnummer des Endkunden</td></tr> <tr><td style="height: 20px;">Datum des Einbaus beim Endkunden</td></tr> </table>	Kundennummer	Ansprechpartner	E-Mail Adresse	Artikelnummer	Stück	Artikelbezeichnung	Adresse des Endkunden	Name	Straße	PLZ	Ort	Telefonnummer des Endkunden	Datum des Einbaus beim Endkunden	<p>Bitte legen Sie diesem Reklamationsformular eine Kopie des Lieferscheins, sowie unserer Rechnung bei. Außerdem bitten wir Sie, einen detaillierten Fehlerbericht beizulegen.</p> <table border="1" style="width: 100%; border-collapse: collapse;"> <tr> <td style="width: 70%;">Neuersatz gegen Berechnung</td> <td style="width: 15%;">Ja <input type="checkbox"/></td> <td style="width: 15%;">Nein <input type="checkbox"/></td> </tr> </table> <p>Ersatzlieferung erfolgt gegen Berechnung. Gutschrift erfolgt nach Prüfung des Herstellers.</p> <table border="1" style="width: 100%; border-collapse: collapse;"> <tr> <td style="width: 70%;">Rechnungsnr.</td> <td style="width: 30%;">vom</td> </tr> </table> <p>Reklamationsnummer</p> <hr/> <p>Ist ein Gebäude- oder Inventarschaden entstanden? Falls ja, bitte genau beschreiben (Schadensort, Beschreibung des Schadens).</p>	Neuersatz gegen Berechnung	Ja <input type="checkbox"/>	Nein <input type="checkbox"/>	Rechnungsnr.	vom
Kundennummer																			
Ansprechpartner																			
E-Mail Adresse																			
Artikelnummer	Stück																		
Artikelbezeichnung																			
Adresse des Endkunden																			
Name																			
Straße																			
PLZ	Ort																		
Telefonnummer des Endkunden																			
Datum des Einbaus beim Endkunden																			
Neuersatz gegen Berechnung	Ja <input type="checkbox"/>	Nein <input type="checkbox"/>																	
Rechnungsnr.	vom																		

Werden Aus- bzw. Einbaukosten geltend gemacht? Falls ja in welcher Höhe?
--

Info:
 Sollten Sie Aus- bzw. Einbaukosten geltend machen und bei einer technischen Überprüfung des Herstellers kein Werksfehler festgestellt werden, können für Sie Prüfkosten entstehen.

Genaue Beschreibung des technischen Defekts!

<input type="checkbox"/> Undicht	Falls undicht, bitte beschreiben an welcher Stelle
<input type="checkbox"/> Materialfehler	Art und genaue Stelle des Materialfehlers
<input type="checkbox"/> Funktionalfehler	Detaillierte Beschreibung der Funktionsstörung
<input type="checkbox"/> Ungenauigkeit	Folgender Parameter stimmt nicht
<input type="checkbox"/> zerstört/zerkratzt	Detaillierte Beschreibung
<input type="checkbox"/> Kurzschluss	<input type="checkbox"/> Korrosionsschaden <input type="checkbox"/> Verkalkung <input type="checkbox"/> Sonstiges

Bitte füllen Sie das Formular vollständig aus.
 Ohne die notwendigen Angaben kann Ihre Reklamation ansonsten nicht bearbeitet werden.

Nach Erhalt des von Ihnen ausgefüllten Reklamationsmeldeformulars vereinbaren wir einen Abholtermin des reklamierten Teils bei Ihnen.

Ihr Terminwunsch für eine Abholung:

- Legen Sie den Artikel mit dem gesamten Zubehör in die Originalverpackung und verpacken Sie diese bitte nochmals sorgfältig. Die Verantwortung für die Rücksendung liegt bei Ihnen.
- Armaturen und sonstige Artikel, die Sie in Designkartons erhalten haben, dürfen nur im Originalkarton (ohne Aufkleber, etc.) an uns zurückgeschickt werden.

RÜCKSENDUNG per Brief, Fax oder E-Mail an:
 LME GmbH
 Mühlkreisbahnstraße 22
 A-4111 Walding

Wir versichern alle Angaben wahrheitsgemäß gemacht zu haben.

Firmenstempel (Absender)
Unterschrift



Reklamationsmeldeformular für den Hersteller

Wir bitten Sie nachstehendes Datenblatt auszufüllen und per E-Mail an office@lme.co.at oder per Fax an +43 (07234)87 961-99 zu senden!

Datum: _____

An: LME GmbH Mühlkreisbahnstraße 22 A-4111 Walding z.Hd.: Herrn Ing. Leitner Michael E-Mail: office@lme.co.at Fax Nr.: +43(07234)87 981-99	Von:	
	Firma	
	Sachbearbeiter	
	Straße	
	PLZ/Ort	
	Telefon	
	Fax	
	E-Mail	

Genauer Firmenwortlaut				
UID-Nummer				
Internetseite				
Bevorzugte Kommunikationsform	<input type="checkbox"/> E-Mail	<input type="checkbox"/> Telefon	<input type="checkbox"/> Post	<input type="checkbox"/>
für LME GmbH gültige Rechnungsadresse				
für LME GmbH gültige Lieferadresse				
Bankverbindung				
IBAN				
BIC Code				
Name + Ort der Bank				
ZAHLUNGSKONDITIONEN: 14 Tage 2% Skonto - 30 Tage netto				
Kontaktperson	Name	Tel. DW	E-Mail	
Geschäftsleistung				
Einkauf				
Technik				
Reklamation				
Buchhaltung				

Stempel und firmenmäßige Unterschrift	
---------------------------------------	--

Wir bedanken uns für Ihre Bemühungen!

LME GmbH
Ing. Michael Leitner





Allgemeine Geschäfts- und Verkaufsbedingungen

Preise:

Unsere Listenpreise exkl. Mehrwertsteuer / in Euro / ab Werk / gültig bis auf Widerruf.

Lieferbedingungen:

Alle Preise verstehen sich ab Werk. Für Pakete bis 31kg verrechnen wir für Transport und Verpackung in Österreich Euro 20,-/Paket. Kleinteile bis 31kg liefern wir mit 24 Stunden-Paketdienst, schwere Güter werden mit der Spedition versendet. Transport und Verpackungskosten werden nach tatsächlichem Aufwand verrechnet.

Lieferzeiten:

Wenn die Artikel lagend sind, erhalten Sie diese innerhalb einer Woche. Ansonsten gibt es eine generelle Lieferzeit von 2-4 Wochen.

Zahlungsbedingungen:

Die Rechnung wird per Post oder E-Mail versendet.

Sofern nicht anders vereinbart gelten folgende Konditionen: 10 Tage; 2% Skonto oder 30 Tage Netto.

Bei Inbetriebnahmen: 10 Tage netto

Retourlieferungen:

LME ist ein Produktionsbetrieb und es werden nur bestellte Produkte produziert. Generell werden 35% Stornogebühr einbehalten.

Sonderbestellungen und beschädigte Waren werden nicht zurückgenommen!

Rücksendungen werden nur nach vorheriger Absprache mit LME angenommen. Lieferschein und Rechnungskopie muss beigelegt werden.

Gutschriften werden nicht in Bar abgelöst, sondern ausschließlich gegen Ware verrechnet.

Gewährleistung:

Es gilt die gesetzliche Gewährleistung.

Senden Sie eine allfällig defekte Ware mit der Rechnungskopie und einer Fehlerbeschreibung zurück.

Bei Schäden erfolgt ausschließlich Materialersatz. Für Montage bzw. Folgeschäden-/kosten wird keine Haftung übernommen.

Mit Ihrer Bestellung akzeptieren Sie unsere Geschäftsbedingungen!
Die im Internet auf unserer Homepage unter www.lme.co.at herunter geladen werden können.

LME GmbH
Mühlkreisbahnstraße 22
A-4111 Walding

Firmenbuchnr.: FN314158y
UID-Nr: ATU64382518
Gerichtsstand Linz
ARA-Lizenznummer: 16011
EORI-Nummer: ATEOS1000031251

Bankverbindung:
Raika Walding Ottensheim
BLZ: 34732
KtoNr.: 35.667
IBAN: AT883473200000035667
BIC: RZOOAT2L732

Öffnungszeiten:

Montag bis Donnerstag: 07:00 bis 12:00 Uhr und 12:30 bis 16 Uhr
Freitag: 07:00 bis 11:30 Uhr

Bestellungen:

per Telefon: +43(0)7234/87 981...-0 oder +43(0)699/16 15 78 12
per Fax: +43(0)7234/87981-99
per E-Mail: office@lme.co.at
Internet: www.lme.co.at
per Post: LME GmbH
Mühlkreisbahnstraße 22
A-4111 Walding



Preisliste 2022 / 2023 / 2024

Produktion von innovativen Produkten für Solar, Frischwasser und Heizung!



Mischergruppen
3/4" - 2"



Frischwassermodule
26 - 250 Liter



Zählereinbaustation



Solarschichtlademodule
von 15 - 500m²

**Ihr zuverlässiger Partner
für Energiesparheizsysteme**

