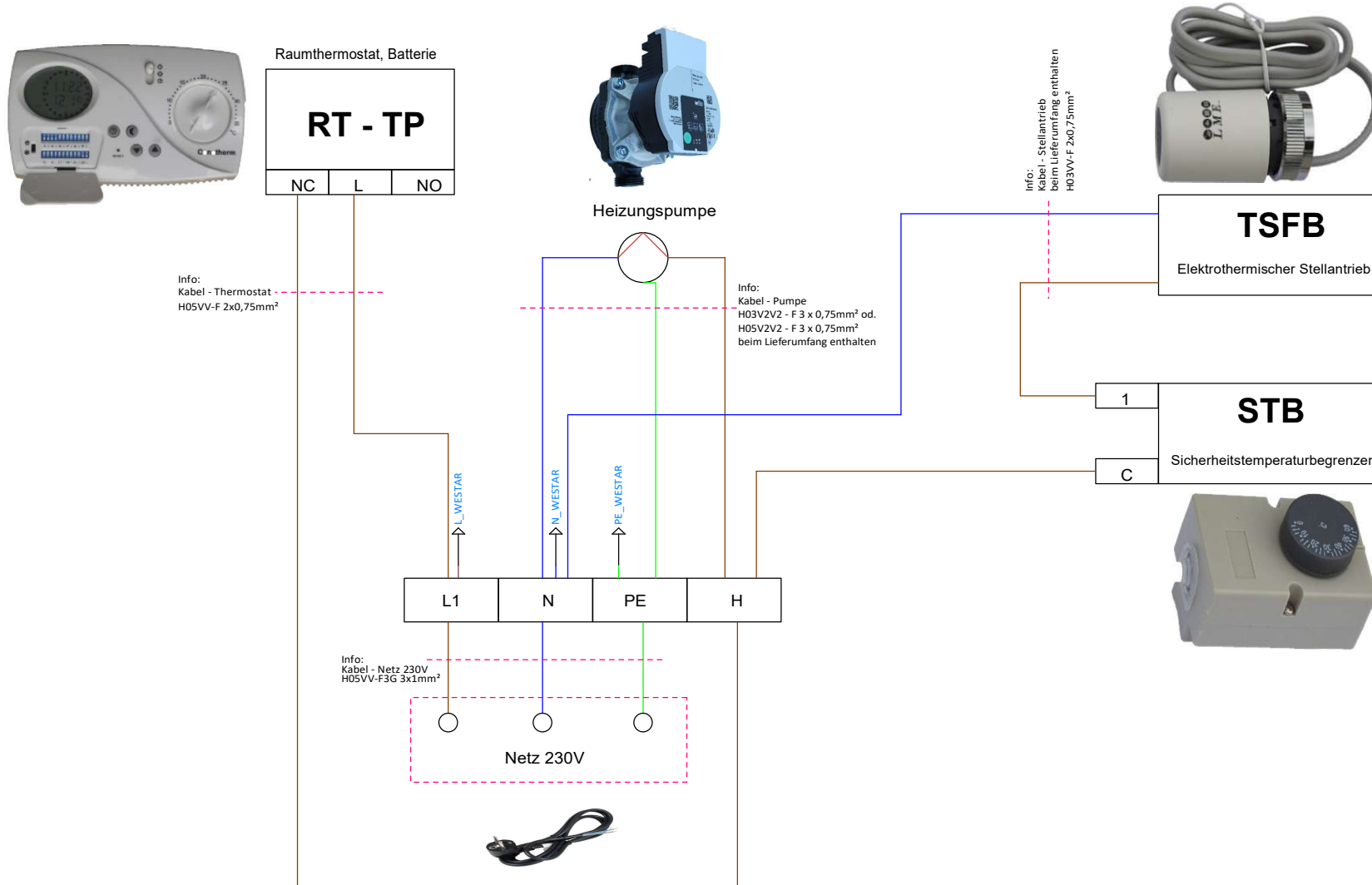


E - Verdrahtungsvorschlag, Elekt. Wohnungsstation - Festwert mit Fußbodenheizung

Raumthermostat RT - TP, Batterie



Vom Elektriker vor Ausführung prüfen lassen!
Schadenersatzansprüche im Zusammenhang mit diesen unverbindlich zur Verfügung gestellten Plänen, Materialzusammenstellungen und Berechnungen, gleich aus welchem Rechtsgrund, sind, soweit gesetzlich zulässig, ausgeschlossen, sofern dem Verfasser nicht Vorsatz oder grobe Fahrlässigkeit nachgewiesen werden kann.
Alle Angaben sind bauseits vor Ort zu prüfen !

Empfehlungen Kabelleiter:

Die eingetragenen Leiterkabel dienen nur als Empfehlung !
Die tatsächliche Auswahl und Installation der Leiterkabel, muss jedoch unter Berücksichtigung der tatsächlichen Bedingungen der Installation und in Übereinstimmung mit nationalen Normen und Vorschriften sowie den Anforderungen der spezifischen Anwendung erfolgen.
Die Verantwortung für die Auswahl und Installation der Leiterkabel liegt beim Elektroinstallateur!

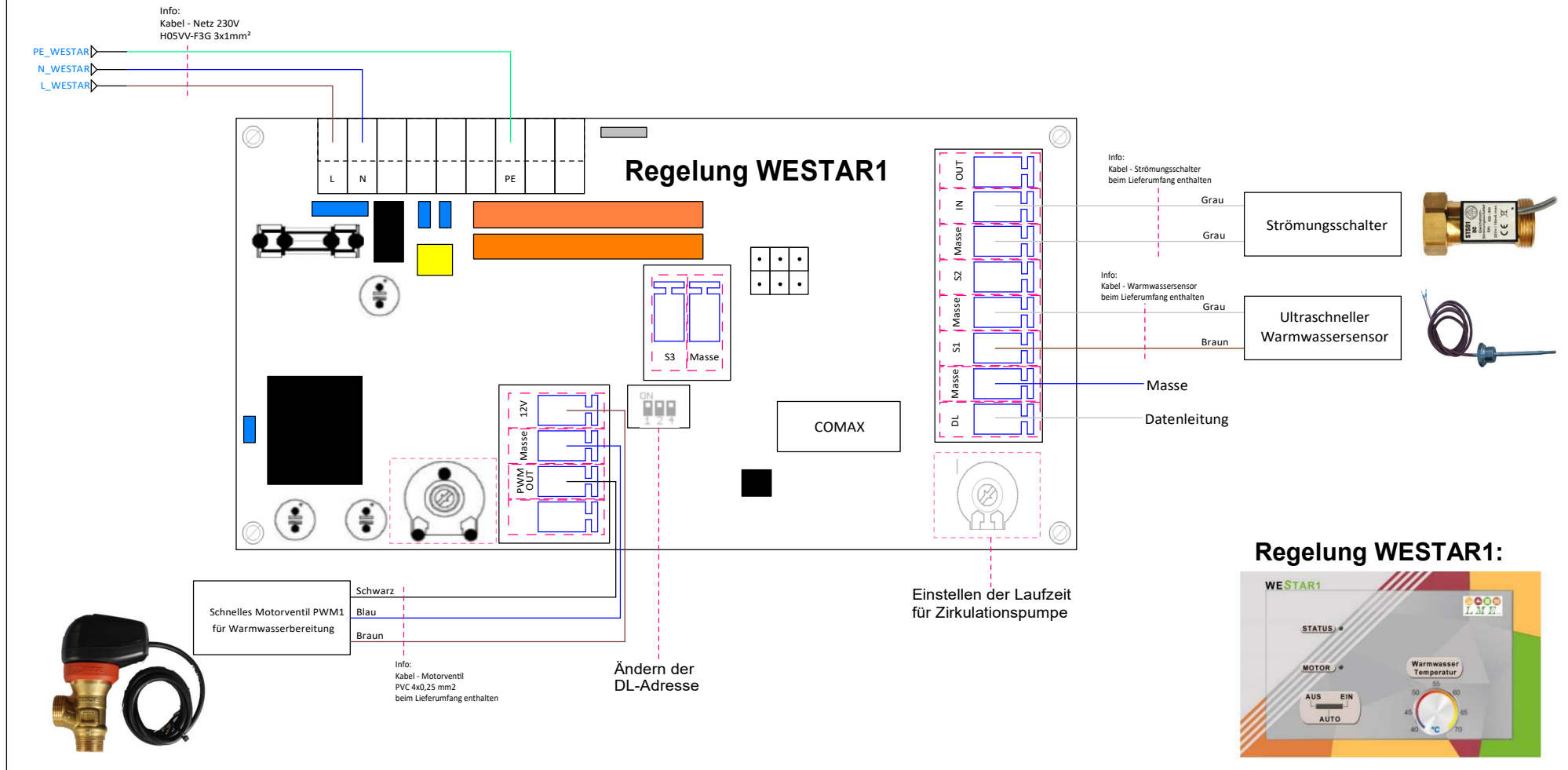
LME GmbH

Wohnungsstationen
Frischwasser-Module
Energiespar-Module
Fernwärme-Stationen
Mischergruppen
Fußboden- & Radiatoren-
Verteilerstationen
Solarschicht-Lademodule

Mühlkreisbahnstraße 22 | A-4111 Walding | Tel.: +43(0)7234/87981 | office@lme.co.at | www.lme.co.at

E - Verdrahtungsvorschlag, Elekt. Wohnungsstation - Festwert mit Fußbodenheizung

Übersicht Elektronische Regelung



Vom Elektriker vor Ausführung prüfen lassen!
 Schadenersatzansprüche im Zusammenhang mit diesen unverbindlich zur Verfügung gestellten Plänen, Materialzusammenstellungen und Berechnungen, gleich aus welchem Rechtsgrund, sind, soweit gesetzlich zulässig, ausgeschlossen, sofern dem Verfasser nicht Vorsatz oder grobe Fahrlässigkeit nachgewiesen werden kann.
Alle Angaben sind bauseits vor Ort zu prüfen !

Empfehlungen Kabelleiter:

Die eingetragenen Leiterkabel dienen nur als Empfehlung !
 Die tatsächliche Auswahl und Installation der Leiterkabel, muss jedoch unter Berücksichtigung der tatsächlichen Bedingungen der Installation und in Übereinstimmung mit nationalen Normen und Vorschriften sowie den Anforderungen der spezifischen Anwendung erfolgen.
Die Verantwortung für die Auswahl und Installation der Leiterkabel liegt beim Elektroinstallateur!

LME GmbH

Mühlkreisbahnstraße 22 | A-4111 Walding | Tel.: +43(0)7234/87981 | office@lme.co.at | www.lme.co.at

Wohnungstationen
 Frischwasser-Module
 Energiespar-Module
 Fernwärme-Stationen
 Mischerguppen
 Fußboden- & Radiatoren-Verteilerstationen
 Solarschicht-Lademodule