

E - Verdrahtungsvorschlag, Wohnungsstation mit witterungsgeführte Regelung UVR63H

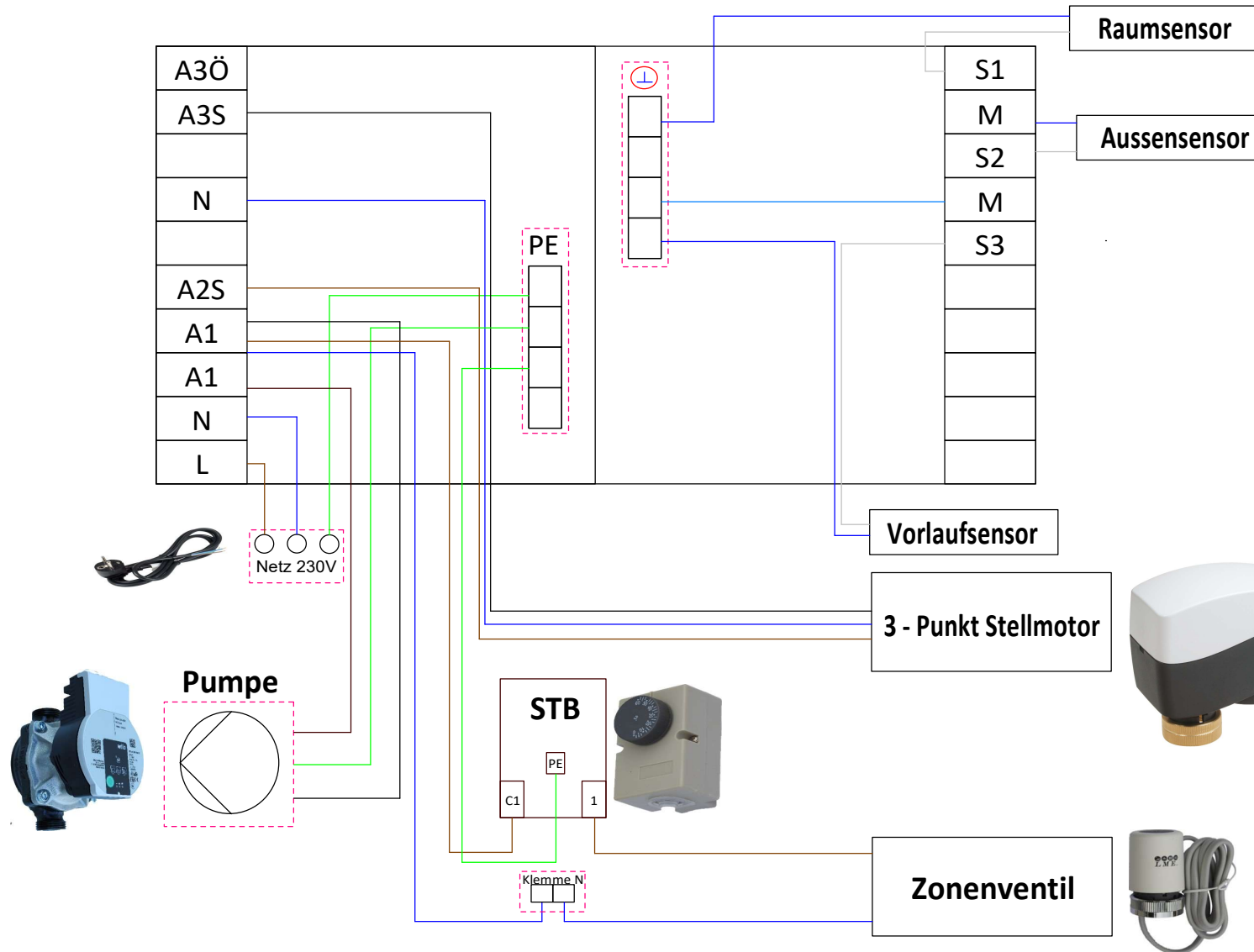


Abbildung Regelung UVR63H



Stellmotor
 Schwarz A2S ... Auf
 Weiß A3S ... Zu
 Blau ... N



Zonenventil

Schadenersatzansprüche im Zusammenhang mit diesen unverbindlich zur Verfügung gestellten Plänen, Materialzusammenstellungen und Berechnungen, gleich aus welchem Rechtsgrund, sind, soweit gesetzlich zulässig, ausgeschlossen, sofern dem Verfasser nicht Vorsatz oder grobe Fahrlässigkeit nachgewiesen werden kann.

Alle Angaben sind bauseits vor Ort zu prüfen !

LME GmbH
 Wohnungsstationen
 Frischwasser-Module
 Energiespar-Module
 Fernwärme-Stationen
 Mischergruppen
 Fußboden- & Radiatoren-
 Verteilerstationen
 Solarschicht-Lademodule