

E - Verdrahtungsvorschlag, Wohnungsstation Einzelraumregelung

Heizen und Kühlen direkt

Hauptregler mit Pumpenlogik LME-HRPL6-R+H/K & LME-HRPL10-R+H/K

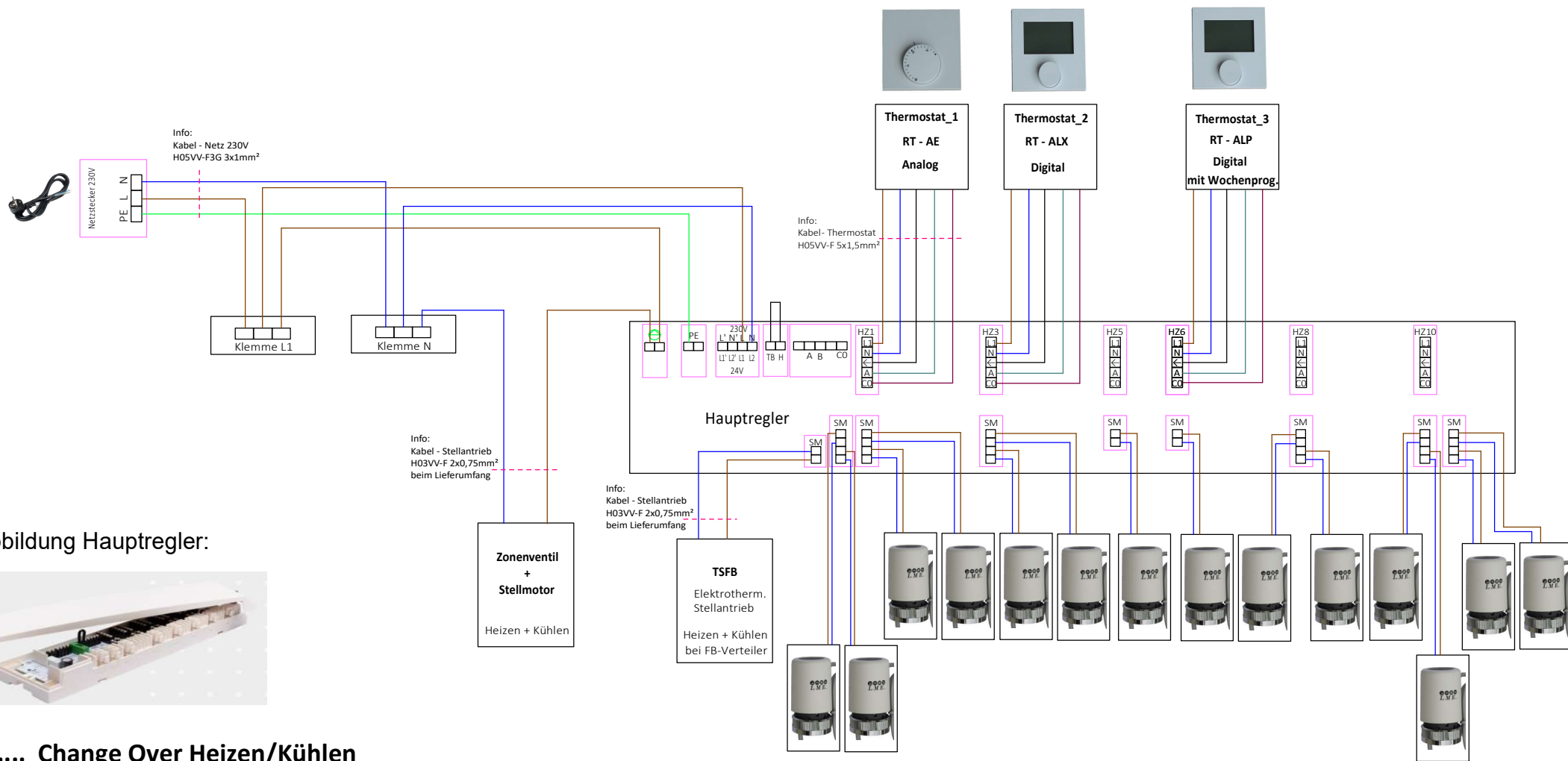


Abbildung Hauptregler:



C0 Change Over Heizen/Kühlen
TSFB Kühlen.... kann bei jeder Zone angeschlossen werden

Vom Elektriker vor Ausführung prüfen lassen!
 Schadenersatzansprüche im Zusammenhang mit diesen unverbindlich zur Verfügung gestellten Plänen, Materialzusammenstellungen und Berechnungen, gleich aus welchem Rechtsgrund, sind, soweit gesetzlich zulässig, ausgeschlossen, sofern dem Verfasser nicht Vorsatz oder grobe Fahrlässigkeit nachgewiesen werden kann.
Alle Angaben sind bauseits vor Ort zu prüfen !

Empfehlungen Kabelleiter:
 Die eingetragenen Leiterkabel dienen nur als Empfehlung !
 Die tatsächliche Auswahl und Installation der Leiterkabel, muss jedoch unter Berücksichtigung der tatsächlichen Bedingungen der Installation und in Übereinstimmung mit nationalen Normen und Vorschriften sowie den Anforderungen der spezifischen Anwendung erfolgen.
Die Verantwortung für die Auswahl und Installation der Leiterkabel liegt beim Elektroinstallateur!

Wohnungsstationen
 Frischwasser-Module
 Energiespar-Module
 Fernwärme-Stationen
 Mischerguppen
 Fußboden- & Radiatoren-Verteilerstationen
 Solarschicht-Lademodule

Mühlkreisbahnstraße 22 | A-4111 Walding | Tel.: +43(0)7234/87981 | office@lme.co.at | www.lme.co.at