

## **LME-Elekt. Wohnungsstation mit Festwertregelung für FB- Heizung und Warmwasser und für direkte Deckenkühlung im 4 Leiter System im UP-Kasten 810x810x150mm**

### **bestehend aus:**

- Grundplatte
- Schmutzfilter im Puffervorlauf, Kaltwassereintritt und im Heizungsrücklauf
- Absperrungen bei allen Anschlüssen 7x $\frac{3}{4}$ "AG (3x Trinkwasser, 4x Heizung)
- Differenzdruckregler einstellbar, primär vor Station eingebaut
- Eingebaute Warmwasserdrossel
- Entlüftungsventil manuell (2Stk.)
- Beschriftung aller Medienanschlüsse
- Zonenventil-Unterteil im Heizungsrücklauf inklusive Stellantriebes 230V/NC
- einstellbarer und blockierbarer Warmhaltebypass vor WMZ, 10-50°C einstellbar, fixiert auf 40°C
- Fühlertasche für WMZ VL-Fühler  $\frac{1}{2}$ "AG x M10x1mm+Blindstopfen
- Edelstahl-Plattenwärmetauscher CU-gelötet, Wasserqualität beachten!
- Erdungsschelle für Potentialausgleich (bauseits von Elektriker anzuschließen)
- Pass-Stücke für Gesamt-KW-Zähler  $\frac{3}{4}$ "x80mm, Wärmemengenzähler  $\frac{3}{4}$ "x110mm.
- keine Leerlauf- bzw. Stillstandtemperatur
- Warmwasservorrangschaltung
- isolierte Rohrleitungen
- Verrohrung aus Edelstahl, flachdichtend
- Regelung der Vorlauftemperatur über thermostatisch gesteuerte Festwertregelung 20-70°C mit elektronisch gesteuerter HE-Umwälzpumpe 15/6
- Sicherheitstemperaturbegrenzer für FB-Heizung 0-60°C, einstellbar
- Rückschlagventil in der Bypassleitung
- Sicherheitstemperaturbegrenzer, Pumpe und Zonenventil müssen bauseits verdrahtet werden
- Kühlanlasssset montiert links neben Station in UP-Kasten bestehend aus:
  - Absperrungen Kühlung 4x $\frac{3}{4}$ " AG
  - Differenzdruckregler Kühlung, einstellbar, eingebaut
  - Zonenventil-Unterteil im Kühlungsrücklauf inklusive Stellantrieb 230V/NC
  - Pass-Stück für Kältezähler  $\frac{3}{4}$ "x110mm + Fühlertasche für KMZ  $\frac{1}{2}$ " M10x1mm
  - SF und RSV in KühlungsVorlauf

### **REGELUNG:**

- Elektronische Regelung der Warmwassertemperatur stufenlos von 40-70°C mit Edelstahl-Warmwassersensor, Strömungssensor und
- ultraschnellem Motorventil 12V-PWM mit einer Stellzeit von 1,8 Sekunden Legionellenschutzschaltung möglich
- Einfachste Einstellmöglichkeit der Warmwassertemperatur durch Drehpoti.
- Entspricht der neuen Ö-Norm B2531
- konstante WW-Temperatur unabhängig von Heizungsvorlauftemperatur und Differenzdruck
- 50% weniger Druckverlust trinkwasserseitig als mit PM-Regler
- Statusanzeige und Motoranzeige über LED
- Möglichkeit der Einstellung durch Schiebeschalter auf Handbetrieb AUS- AUTO- EIN, Einfachste Bedienung
- auch bei kleinsten Warmwasserzapfmengen bis 1,5 l/min kalte
- Rücklauftemperaturen heizungsseitig.
- Warmwassersteuerung ist steckerfertig verdrahtet
- Möglichkeit von Anlagenüberwachung, Störungsmeldungen & Visualisierung

**Alle Komponenten fertig montiert und geprüft**

## **TECHNISCHE DATEN:**

Heizung: Primär 65/30°C max.15kW  
Heizung Sekundär 38/30°C max.15kW  
Kühlung: 16/20°C mit max.4kW  
Warmwasserleistung: 45 kW  
Primär: 65/21°C mit 890 l/h  
Sekundär 10/50°C  
Warmwassermenge: 16,2 l/min (bis zu 30 l/min möglich)  
Druckverlust trinkwasserseitig 0,42 bar bei 17l/min  
0,69 bar bei 30l/min  
maximaler Differenzdruck primär: 4 bar

## **UNTERPUTZEINBAUKASTEN**

- 810x810x150mm mit Rahmen + Türe RAL9016 und Montageschablone 9x28mm
- Abmessungen im Unterputzeinbaukasten ohne Sichtteil BxHxT=810x810x150mm
- Abmessungen im Unterputzeinbaukasten mit Sichtteil Sichtteil mit umlaufend gleicher Breite, RAL9016 pulverbeschichtet BxHxT=835x835x155mm

Fabrikat: LME  
Typ: LME-WS-Europa 45-UP-E-F H+DK  
Stückzahl:

## **ELEKTROTHERMISCHER STELLANTRIEB FÜR ZONENVENTIL**

- Mit Stellungsanzeige, stromlos geschlossen
- Betriebsspannung:230 V,50/60HZ
- Anschlußleitung:1000mm
- Leistungsaufnahme: 1W
- Schutzart IP 42
- Schutzklasse II
- Nenn-Schließkraft: 100N

Fabrikat: LME  
Type: LME-TS12  
Stückzahl:

## **AUFPREIS FÜR VOLLISOLIERTEN UNTERPUTZEINBAUSCHRANK UP810x810x150mm**

### **LME- Wohnungsstation H+K bestehend aus:**

- Vollisoliertem wärme- und schalldämmten UP-Einbaukasten 810x810x150mm
- Vollisolierter wärme- und schalldämmter Rahmen mit Türe 835x835mm

Fabrikat: LME  
Typ: LME- WSVI810/150H+K  
Stückzahl:

## **Minderpreis für Warmwasserleistung 36 KW, = 15 l/min**

Fabrikat: LME  
Typ: LME-MPWT36  
Stückzahl:

**Aufpreis für Warmwasserleistung 55 KW, = 22 l/min**

Fabrikat: LME  
Typ: LME-APWT55  
Stückzahl:

**Aufpreis für Warmwasserleistung 73 KW, = 30 l/min**

Fabrikat: LME  
Typ: LME-APWT73  
Stückzahl:

**Aufpreis für Nickelgelöteten Wärmetauscher 36 KW, = 15 l/min**

(Bei schlechter Wasserqualität)

Fabrikat: LME  
Typ: LME-APWTN36  
Stückzahl:

**Aufpreis für Nickelgelöteten Wärmetauscher 45 KW, = 18 l/min**

(Bei schlechter Wasserqualität)

Fabrikat: LME  
Typ: LME-APWTN45  
Stückzahl:

**Aufpreis für Nickelgelöteten Wärmetauscher 55 KW, = 22 l/min**

(Bei schlechter Wasserqualität)

Fabrikat: LME  
Typ: LME-APWTN55  
Stückzahl:

**Aufpreis für Nickelgelöteten Wärmetauscher 73 KW, = 30 l/min**

(Bei schlechter Wasserqualität)

Fabrikat: LME  
Typ: LME-APWTN73  
Stückzahl:

**Aufpreis für Edelstahl-Edelstahl Wärmetauscher 36 KW, = 15 l/min**

(Bei schlechter Wasserqualität)

Fabrikat: LME  
Typ: LME-APWTE36  
Stückzahl:

**Aufpreis für Edelstahl-Edelstahl Wärmetauscher 45 KW, = 18 l/min**

(Bei schlechter Wasserqualität)

Fabrikat: LME  
Typ: LME-APWTE45  
Stückzahl:

**Aufpreis für Edelstahl-Edelstahl Wärmetauscher 55 KW, = 22 l/min**

(Bei schlechter Wasserqualität)

Fabrikat: LME  
Typ: LME-APWTE55  
Stückzahl:

**Aufpreis für Edelstahl-Edelstahl Wärmetauscher 73 KW, = 30 l/min**

(Bei schlechter Wasserqualität)

Fabrikat: LME  
Typ: LME-APWTE73  
Stückzahl:

## **Zirkulationsanschlusset und isolierter Wärmetauscher für LME Warmwassermodul bestehend aus:**

- Anschlussleitung zu Wohnungsstation
- Zirkulationspumpe Wilo Star Z-Nova
- Rückschlagventil
- Absperrung ¾"
- Isolierter Wärmetauscher
- Tiefe :150mm

Fabrikat: LME

Typ: LME-WWZAS+WWWT

Stückzahl:

## **Hochtemperaturabgang ½"**

- Vorlauf + Rücklauf für Handtuchrockner/Radiatoren ½"IG, Anschlüsse in der Station

Fabrikat: LME

Type: LME-WSHTA

Stückzahl:

## **Hochtemperaturabgang ¾"**

- Anschlussleitungen für Vorlauf + Rücklauf für Handtuchrockner/Radiatoren ¾" auf Montageschablone gezogen

Fabrikat: LME

Type: LME-WSHTA

Stückzahl:

## **Aufpreis für Spüleinrichtung primärseitig bestehend aus:**

Spülhähne im Puffervorlauf und Pufferrücklauf

Fabrikat: LME

Typ: LME-WWSBB

Stückzahl:

## **Kaltwasserzähler**

- Einstrahl-Flügelradzähler mit 8-stelligem Rollenzählwerk
- Einbau in horizontaler und vertikaler Leitung
- Zählerkopf um 360° drehbar
- Volltrockenläufer mit Magnetkupplung
- Baulänge:80mm

Fabrikat: LME

Typ: LME-KW80

Stückzahl:

## **M-Bus Aufsatzmodul für Kaltwasserzähler**

Das M-Bus-Aufsatzmodul wird auf einen mechanischen Wasserzähler, der eine entsprechende Aufnahmeöffnung besitzt, aufgesetzt und festgeschraubt. Anschließend greift das Modul die Zählerinformationen ab, speichert sie und leitet sie an das M-Bus System weiter

Fabrikat: LME

Typ: LME-MBUS-KW

Stückzahl:

## Warmwasserzähler

- Einstrahl-Flügelradzähler mit 8-stelligem Rollenzählwerk
- Einbau in horizontaler und vertikaler Leitung
- Zählerkopf um 360° drehbar
- Volltrockenläufer mit Magnetkupplung
- Baulänge:80mm

Fabrikat: LME

Typ: LME-WW80

Stückzahl:

## M-Bus Aufsatzmodul für Warmwasserzähler

Das M-Bus-Aufsatzmodul wird auf einen mechanischen Wasserzähler, der eine entsprechende Aufnahmeöffnung besitzt, aufgesetzt und festgeschraubt. Anschließend greift das Modul die Zählerinformationen ab, speichert sie und leitet sie an das M-Bus System weiter

Fabrikat: LME

Typ: LME-MBUS-WW

Stückzahl:

## ULTRASCHALL KOMPAKT-WÄRMEMENGENZÄHLER mit M-Bus

- Der Wärmemengenzähler ist ein kompakter statischer Ultraschall-Energiezähler, der für Heizungsanlagen in Gebäuden, insbesondere für die Unterzählerauslesung in Wohnhäusern (z. B. Wohnungsstationen), entwickelt wurde.
- Zugelassen entsprechend MID-Prüfbescheinigungs-Nr.: EN1434 Klasse 2, MID (DK-0200-MI004-034), CPA gemäß JIG225 -2010G

Applikation:	Heizung
Qp:	1,5;
Länge Volumenteil:	110;
Nenngröße:	15;
Anschlussgröße:	G3/4B;
Gewicht:	0,70kg;
PN:	16 bar
Anschluss Typ:	geschraubt
Kabellänge Sensor:	0,5 m
Installation:	Rücklauf
Spannungsversorgung:	3.6-VDC-Lithiumbatterie (1 oder 2 AA-Zellen je nach Lebensdauer)
Kommunikation:	Verdrahteter M-Bus mit 2Impulseingängen nach EN13757-3, Geliefert mit 1 m Kabel
Energieeinheit:	MWh - kWh - GJ - Gcal - °C - K - m3 - m3/h - l/h
Temperaturfühler:	Pt 1000 / Ø5,2mm / 1,5m Kabel
Fühlertyp:	Direktfühler
Schutzart:	IP 54
Temperaturbereich:	5...95°C
Eichung:	MID
opt. Schnittstelle:	Optisch gem. EN61107. Datenprotokoll gem. EN13757-3, unterstützt Baudrate von 2400 oder 4800.
Installation:	App
Medium:	Wasserqualität mit pH 7 bis 9,5 VDI 2035, VdTÜV TCh 1466
Einsatzbereich als Wärmezähler nach dem Ultraschall-Messprinzip ohne bewegliche Teile	
Messgenauigkeit Klasse B (EN60751)	
Messbereich Durchfluss 1:100 qp/qi nach EN 1434	

## Das Rechenwerk

- Datensicherheit durch EEPROM - Speicher
- Speicher: Datenverlauf über 2 Jahre, Speicherung von jährlichen und monatlichen Werten (einschl. Pulseingang)
- Displayanzeige: LCD-Display (85 x 35 mm) mit 8 Ziffern (11,5 mm hohe Hauptzeichen)
- Menüführung und Informationsanzeige.
- App Betriebstool (Datenablese- und Displayfunktion)

Fabrikat: LME

Type: LME-WMZU + M-BUS

Stückzahl:

## ULTRASCHALL KOMPAKT-KÄLTEMENGENZÄHLER mit M-Bus

- Der Kältemengenzähler ist ein kompakter statischer Ultraschall-Energiezähler, der für Heizungsanlagen in Gebäuden, insbesondere für die Unterzählerauslesung in Wohnhäusern (z. B. Wohnungsstationen), entwickelt wurde.
- Zugelassen entsprechend MID-Prüfbescheinigungs-Nr.: EN1434 Klasse 2, MID (DK-0200-MI004-034), CPA gemäß JJG225 -2010G

Applikation: Kühlung  
Qp: 1,5;  
Länge Volumenteil: 110;  
Nenngröße: 15;  
Anschlussgröße: G3/4B;  
Gewicht: 0,70kg;  
PN: 16 bar  
Anschluss Typ: geschraubt  
Kabellänge Sensor: 0,5 m  
Installation: Rücklauf  
Spannungsversorgung: 3.6-VDC-Lithiumbatterie (1 oder 2 AA-Zellen je nach Lebensdauer)  
Kommunikation: Verdrahteter M-Bus  
Energieeinheit: MWh - kWh - GJ - Gcal - °C - K - m<sup>3</sup> - m<sup>3</sup>/h - l/h  
Temperaturfühler: Pt 1000 / Ø5,2mm / 1,5m Kabel  
Fühlertyp: Direktfühler  
Schutzart: IP 54  
Temperaturbereich: 5...95°C  
Eichung: MID  
opt. Schnittstelle: Optisch gem. EN61107.  
Datenprotokoll gem. EN13757-3,  
unterstützt Baudrate von 2400 oder 4800.  
Installation: App  
Medium: Wasserqualität mit pH 7 bis 9,5 VDI 2035, VdTÜV TCh 1466  
Einsatzbereich als Wärmezähler nach dem Ultraschall-Messprinzip ohne bewegliche Teile  
Messgenauigkeit Klasse B (EN60751)  
Messbereich Durchfluss 1:100 qp/qi nach EN 1434

### Das Rechenwerk

- Datensicherheit durch EEPROM - Speicher
- Speicher: Datenverlauf über 2 Jahre, Speicherung von jährlichen und monatlichen Werten (einschl. Pulseingang)
- Displayanzeige: LCD-Display (85 x 35 mm) mit 8 Ziffern (11,5 mm hohe Hauptzeichen) Menüführung und Informationsanzeige.
- App Betriebstool (Datenablese- und Displayfunktion)

Fabrikat: LME  
Type: LME-KMZU + M-BUS  
Stückzahl:

## INBETRIEBNAHME Wohnungsstation

Die Inbetriebnahme umfasst die richtige Einstellung aller Parameter, die Protokollierung aller eingestellter Parameter und die einmalige Einweisung des Bedienpersonals.

Fabrikat: LME  
Type: LME – IBN – H+DK - EL  
Stückzahl:

## Raumregelung mit einem Thermostat

### Elektronisches Uhrenthermostat Aufputz Heizen + Kühlen

- Elektronischer Zweipunktregler,
- Heizen + Kühlen
- 7-Tage-Programm mit 6 programmierbaren
- Zeitzonen, Optimierungsfunktion, Ferienprogrammierung
- Schiebeschalter, Heizen-AUS-Kühlen
- Schaltleistung: 230V, 3(1)A
- Spannungsversorgung: 230V
- Schaltdifferenz: <1K
- Einstellbereich: 5-30 C

Fabrikat: LME

Type: LME-LT082 H+K

Stückzahl:



## Einzelraumregelung H+K

### Hauptregler mit Pumpenlogik für Einzelraumregelung für Heizen bis 6 Raumthermostate

- Klemmleiste mit Gerätesymbolik
- Überlastungsschutz durch austauschbare Feinsicherung und Überspannungsschutz durch Varistor
- BxHxT=359x89x49mm, 230 Volt
- für den Anschluss von max.6 Raumthermostaten und max.15 Stellantrieben
- maximal 4 Stellantriebe pro Raumthermostat
- Pumpenlogikmodul (Heizkreispumpe wird abgeschaltet, wenn keine Wärme/Kühlung benötigt wird)
- Zur Schutzabschaltung der Umwälzpumpe bei geschlossenen Stellantrieben
- Nachtabsenkung über 2 Kanäle möglich
- Kühlsperre für einzelne Räume
- Anschlussmöglichkeit für externe Zeitschaltuhr, Taupunktwärter und STB
- Es wird ein externes Signal benötigt für die Umschaltung auf Kühlung
- E-Verdrahtung bauseits
- Wartungsfrei

Fabrikat: LME

Type: LME-HRPL6-R+H/K

Stückzahl:

### Hauptregler mit Pumpenlogik für Einzelraumregelung für Heizen bis 10 Raumthermostate

- Klemmleiste mit Gerätesymbolik
- Überlastungsschutz durch austauschbare Feinsicherung und Überspannungsschutz durch Varistor
- BxHxT=359x89x49mm, 230 Volt
- für den Anschluss von max.10 Raumthermostaten und max.18 Stellantrieben
- maximal 4 Stellantriebe pro Raumthermostat
- Pumpenlogikmodul (Heizkreispumpe wird abgeschaltet, wenn keine Wärme/Kühlung benötigt wird)
- Zur Schutzabschaltung der Umwälzpumpe bei geschlossenen Stellantrieben
- Nachtabsenkung über 2 Kanäle möglich
- Kühlsperre für einzelne Räume
- Anschlussmöglichkeit für externe Zeitschaltuhr, Taupunktwärter und STB
- E-Verdrahtung bauseits
- Wartungsfrei

Fabrikat: LME

Type: LME-HRPL10-R+H/K

Stückzahl:

### Hauptregler mit Pumpenlogik Switch für Heizen bis 8 Raumthermostate + Zonenzuordnung:

- Ausführung mit 8 Zonen
- Anschluss von bis zu 16 Stellantrieben
- Ausstattung für Heiz- und/oder Kühlsysteme
- Einfache, intuitive Installation und Bedienung
- Zuordnung der Regler zu den Stellantrieben per Drehschalter
- Signalisierung des Status durch LEDs
- Anschluss für einen Temperaturbegrenzer bzw. Taupunktsensor
- Bewährte Kabelführung und normkonforme Zugentlastung
- Schraublose Klemmenanschlusstechnik
- Übersichtlich angeordnete Anschlussklemmen
- Absenkanal zum zeitgesteuerten Absenken der Raumtemperatur
- Pumpensteuerung
- Anschluss für einen Temperaturbegrenzer bzw. Taupunktsensor
- Heizen- / Kühlenfunktion
- Hohe Funktionssicherheit
- Wartungsfrei

Fabrikat: LME

Type: LME-HRPL8-Switch

Stückzahl:

## **Elektrothermischer Stellantrieb ohne Handverstellung:**

- Mit Stellungsanzeige, stromlos geschlossen
- Betriebsspannung: 230 V, 50/60HZ, NC
- Anschlußleitung: 1000mm
- Leistungsaufnahme: 1W
- Schutzart IP 42
- Schutzklasse II
- Nenn-Schließkraft: 100N
- Passend zu LME-FB-Verteiler, weiß

Fabrikat: LME

Type: LME-TSFB

Stückzahl:

## **Elektrothermischer Stellantrieb mit Handverstellung:**

- Mit Stellungsanzeige, stromlos geschlossen
- Mit Handverstellung
- Betriebsspannung: 230 V, 50/60HZ, NC
- Anschlußleitung: 1000mm
- Leistungsaufnahme: 1W
- Schutzart IP 42
- Schutzklasse II
- Nenn-Schließkraft: 100N
- Passend zu LME-FB-Verteiler, weiß

Fabrikat: LME

Type: LME-TSFBH

Stückzahl:

## **AP-Raumthermostat (Analog) für Einzelraumregelung, Heizen + Kühlen:**

- AP-Raumthermostat analog 10-28°C
- Heizen + Kühlen
- Flache Ausführung & Hochwertiges Design, RAL9003, Signalweiß
- Hohe Funktionssicherheit
- Innovative Temperatureinstellung
- Ausführung 230V
- Abmessungen HxBxT: 86x86x32mm

Fabrikat: LME

Type: LME-RT-AE-H/K

Stückzahl:

## **AP-Raumthermostat (Digital) für Einzelraumregelung, Heizen + Kühlen:**

- AP-Raumthermostat digital 5-30°C
- Heizen + Kühlen
- Großes, übersichtliches LC-Display
- Flache Ausführung & Hochwertiges Design, RAL9003, Signalweiß
- Hohe Funktionssicherheit
- Innovative Temperatureinstellung
- Ausführung 230V
- Abmessungen HxBxT: 86x86x31mm

Fabrikat: LME

Type: LME-RT-ALR-H/K

Stückzahl:

## **AP-Raumthermostat (digital) für Einzelraumregelung MASTER, Heizen + Kühlen:**

- AP-Raumthermostat digital 5-30°C
- Heizen + Kühlen
- Großes, übersichtliches LC-Display
- Flache Ausführung & Hochwertiges Design, RAL9003, Signalweiß
- Hohe Funktionssicherheit
- Mit Komfortprogramm, Wochenprogramm
- Mit Wechselkontakt für Heizen + Kühlen
- Als Master-Regelung für Absenkung
- Ausführung 230V
- Abmessungen HxBxT: 86x86x31mm

Fabrikat: LME

Type: LME-RT-ALP-H/K

Stückzahl:

## **AP-Schalter, HEIZEN/AUS/KÜHLEN**

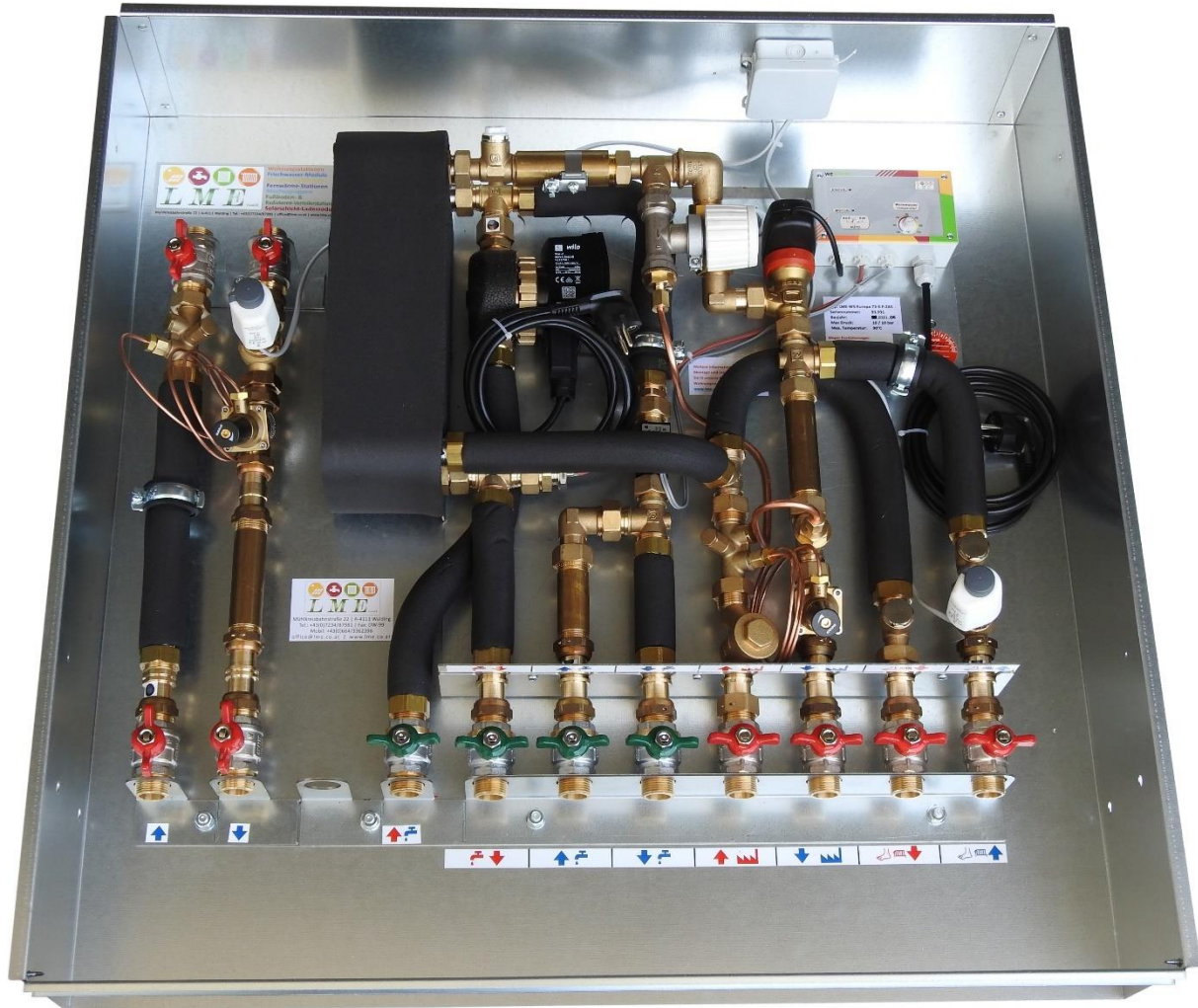
- Therm. Nennstrom 25A
- AC3 bei 3x400V = 7,5 kW
- AC15 bei 230V = 8A
- Max. Anschlussquerschnitt 4mm<sup>2</sup>
- 3 Teilungseinheiten
- Schaltstellung 1 - 0 - 2
- Schalter für Verteilereinbau, Schnellbefestigung auf Normschiene nach EN50222, mit Frontschild für 45mm Ausschnitt;
- Material Kunststoff
- Netzspannung, 230V,400 V
- Einsatzbereich Umschaltung HEIZEN/AUS/KÜHLEN
- Breite 52,3 mm
- Höhe 45 mm
- Tiefe 76,5 mm

Fabrikat: LME

Type: LME-APS-HK

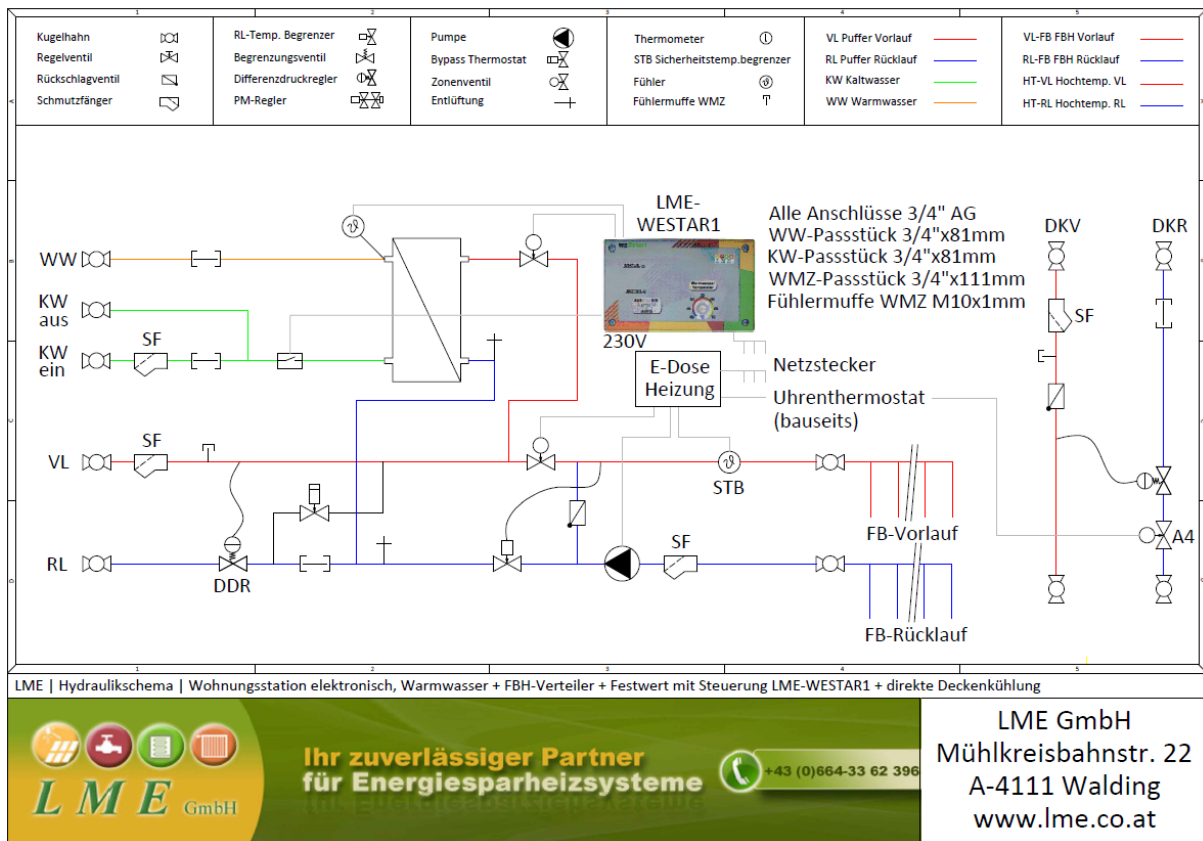
Stückzahl:

## Beispielfoto WS Heizen + Deckenkühlen



**Nur Symbolfoto! Einbauteile & Kastengröße lt. Beschreibung**

## Hydraulikschema Wohnungsstation H + DK



## Maßzeichnung UP810x810x150mm, Wärmetauscher kurz, Standard

<p>Produktion von:                  Solarschichtlademodulen                  Frischwassermodule                  Energiemodule                  Wohnungsstation mit Zubehör                  Fernwärmezentralen                  Mischgruppen                  Fußboden- &amp; Radiatoren-Verteilerstationen</p> <p>Mühlkreisbahnstraße 22 • A-4111 Walding                  Tel. und Fax: +43(0)7234/87 981</p> <p>Mobil: +43(0)664/33 62 396                  office@lme.co.at • www.lme.co.at</p>	Bezeichnung: WS für FB-Heizung + Deckenkühlung im UP810x810x150mm
	Artikelnummer: LME-69618-FB+Deckenkühlung
	Autor: LME GmbH
	Erstellungsdatum: 28.09.2023 V1

**Die Auswahl des Wärmetauschers erfolgt erst nach Bekanntgabe der Daten!**

## Maßzeichnung UP810x810x150mm, Wärmetauscher kurz, mit Zirkulation

<p>Produktion von:                  Solarschichtlademodulen                  Frischwassermodule                  Energiemodule                  Wohnungsstation mit Zubehör                  Fernwärmezentralen                  Mischgruppen                  Fußboden- &amp; Radiatoren-Verteilerstationen</p> <p>Mühlkreisbahnstraße 22 • A-4111 Walding                  Tel. und Fax: +43(0)7234/87 981</p> <p>Mobil: +43(0)664/33 62 396                  office@lme.co.at • www.lme.co.at</p>	Bezeichnung: WS für FB-Heizung + Zirk + Deckenkühlung im UP810x810x150mm
	Artikelnummer: LME-69618-FB+Zirk+Deckenkühlung
	Autor: LME GmbH
	Erstellungsdatum: 26.09.2023 V1

**Die Auswahl des Wärmetauschers erfolgt erst nach Bekanntgabe der Daten!**

## Maßzeichnung UP810x810x150mm, Wärmetauscher lang, Standard

<p>Produktion von:                  Solarschichtlademodulen                  Frischwassermodule                  Energiemodule                  Wohnungsstation mit Zubehör                  Fernwärme Stationen                  Mischerguppen                  Fußboden- &amp; Radiatoren-Verteilerstationen</p> <p>Mühlkreisbahnstraße 22 • A-4111 Walding                  Tel. und Fax: +43(0)7234/87 981</p> <p>Mobil: +43(0)664/33 62 396                  office@lme.co.at • www.lme.co.at</p>	Bezeichnung: WS für FB-Heizung + Deckenkühlung im UP810x810x150mm LWT
	Artikelnummer: LME-69618-FB+Deckenkühlung
	Autor: LME GmbH
	Erstellungsdatum: 28.09.2023 V1

**Die Auswahl des Wärmetauschers erfolgt erst nach Bekanntgabe der Daten!**

## Maßzeichnung UP810x810x150mm, Wärmetauscher lang, mit Zirkulation

<p>Produktion von:                  Solarschichtlademodulen                  Frischwassermodule                  Energiemodule                  Wohnungsstation mit Zubehör                  Fernwärme Stationen                  Mischerguppen                  Fußboden- &amp; Radiatoren-Verteilerstationen</p> <p>Mühlkreisbahnstraße 22 • A-4111 Walding                  Tel. und Fax: +43(0)7234/87 981</p> <p>Mobil: +43(0)664/33 62 396                  office@lme.co.at • www.lme.co.at</p>	Bezeichnung: WS für FB-Heizung + Zirk + Deckenkühlung im UP810x810x150mm LWT
	Artikelnummer: LME-69618-FB+Zirk+Deckenkühlung
	Autor: LME GmbH
	Erstellungsdatum: 28.09.2023 V1

**Die Auswahl des Wärmetauschers erfolgt erst nach Bekanntgabe der Daten!**

## E-Verdrahtungsvorschläge ohne Einzelraumregelung

### Uhrenthermostat LT08, 230V H+K:

**E - Verdrahtungsvorschlag, Elek. Wohnungsstation - Festwert mit Fußbodenheizung + direkte FB - Kühlung**

**Uhrenthermostat LT08 H + K, 230V**

Seite 1 von 2

**Vom Elektriker vor Ausführung prüfen lassen!**  
Schadenersatzansprüche im Zusammenhang mit diesen unverbindlich zur Verfügung gestellten Plänen, Materialzusammenstellungen und Berechnungen, gleich aus welchem Rechtsgrund, sind, soweit gesetzlich zulässig, ausgeschlossen, sofern dem Verfasser nicht Vorsatz oder grobe Fahrlässigkeit nachgewiesen werden kann.  
**Alle Angaben sind bauseits vor Ort zu prüfen!**

**Empfehlungen Kabelleiter:**  
Die eingetragenen Leiterkabel dienen nur als Empfehlung!  
Die tatsächliche Auswahl und Installation der Leiterkabel, muss jedoch unter Berücksichtigung der tatsächlichen Bedingungen der Installation und in Übereinstimmung mit nationalen Normen und Vorschriften sowie den Anforderungen der spezifischen Anwendung erfolgen.  
Die Verantwortung für die Auswahl und Installation der Leiterkabel liegt beim Elektroinstallateur!

**LME**  
Wohnungsstationen  
Frischwasser-Module  
Energiespar-Module  
Fernwärme-Stationen  
Mischergruppen  
Fußboden- & Radiatoren-Verteilstationen  
Solarlicht-Lademodule  
Mühlkreisbahnstraße 22 | A-4111 Walding | Tel.: +43(0)7234/87981 | office@lme.co.at | www.lme.co.at

**E - Verdrahtungsvorschlag, Elek. Wohnungsstation - Festwert mit Fußbodenheizung + direkte FB - Kühlung**

**Übersicht Elektronische Regelung**

Seite 2 von 2

**Vom Elektriker vor Ausführung prüfen lassen!**  
Schadenersatzansprüche im Zusammenhang mit diesen unverbindlich zur Verfügung gestellten Plänen, Materialzusammenstellungen und Berechnungen, gleich aus welchem Rechtsgrund, sind, soweit gesetzlich zulässig, ausgeschlossen, sofern dem Verfasser nicht Vorsatz oder grobe Fahrlässigkeit nachgewiesen werden kann.  
**Alle Angaben sind bauseits vor Ort zu prüfen!**

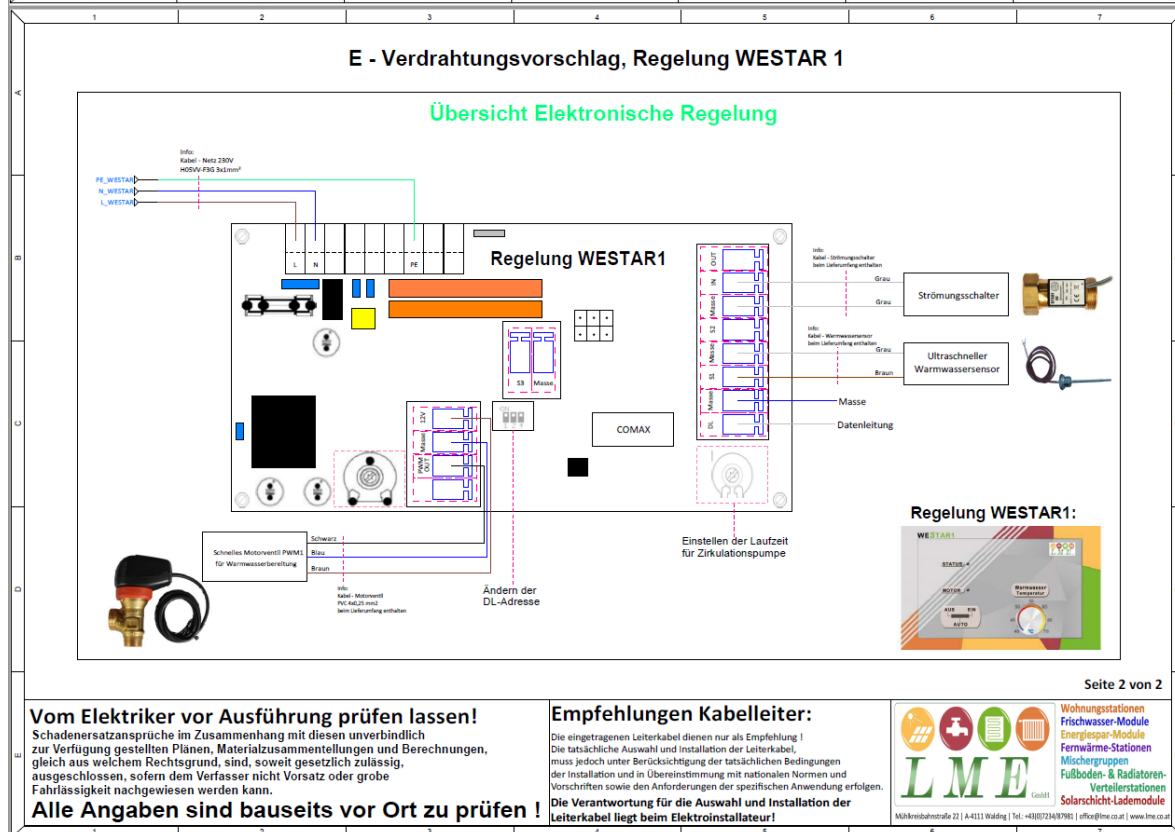
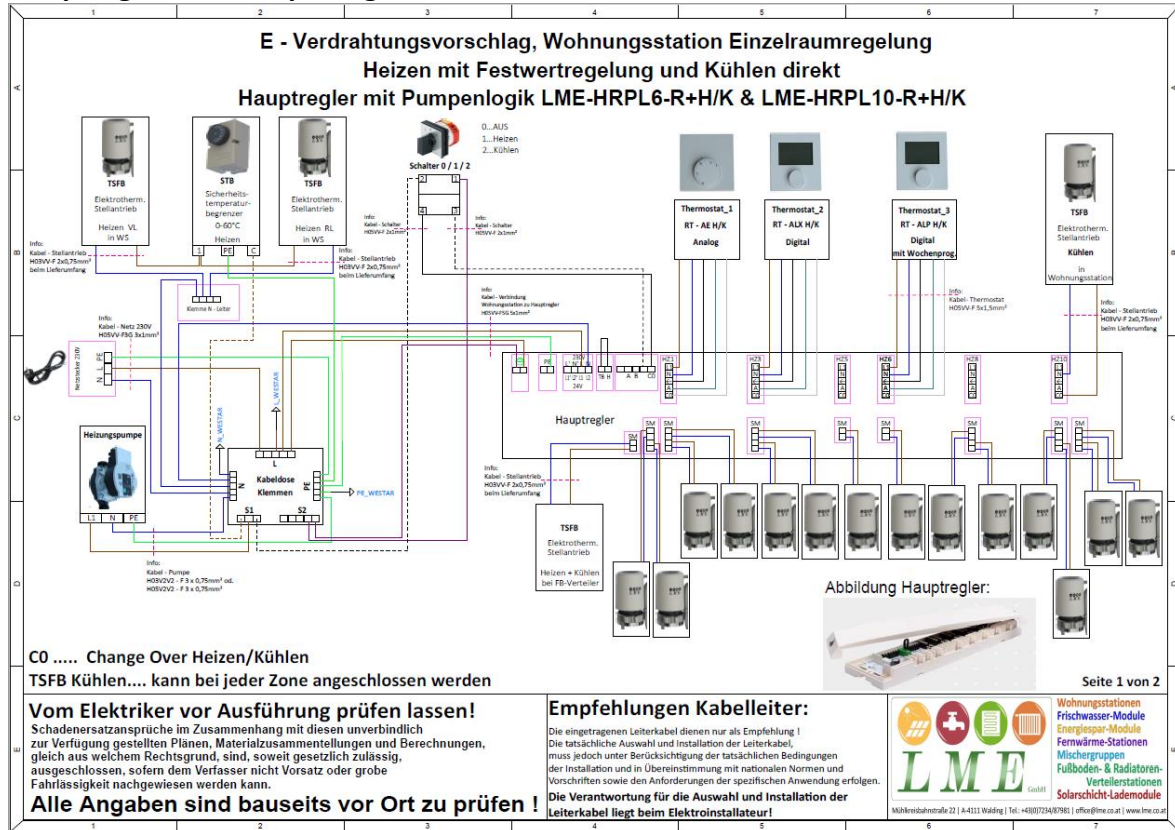
**Empfehlungen Kabelleiter:**  
Die eingetragenen Leiterkabel dienen nur als Empfehlung!  
Die tatsächliche Auswahl und Installation der Leiterkabel, muss jedoch unter Berücksichtigung der tatsächlichen Bedingungen der Installation und in Übereinstimmung mit nationalen Normen und Vorschriften sowie den Anforderungen der spezifischen Anwendung erfolgen.  
Die Verantwortung für die Auswahl und Installation der Leiterkabel liegt beim Elektroinstallateur!

**LME**  
Wohnungsstationen  
Frischwasser-Module  
Energiespar-Module  
Fernwärme-Stationen  
Mischergruppen  
Fußboden- & Radiatoren-Verteilstationen  
Solarlicht-Lademodule  
Mühlkreisbahnstraße 22 | A-4111 Walding | Tel.: +43(0)7234/87981 | office@lme.co.at | www.lme.co.at

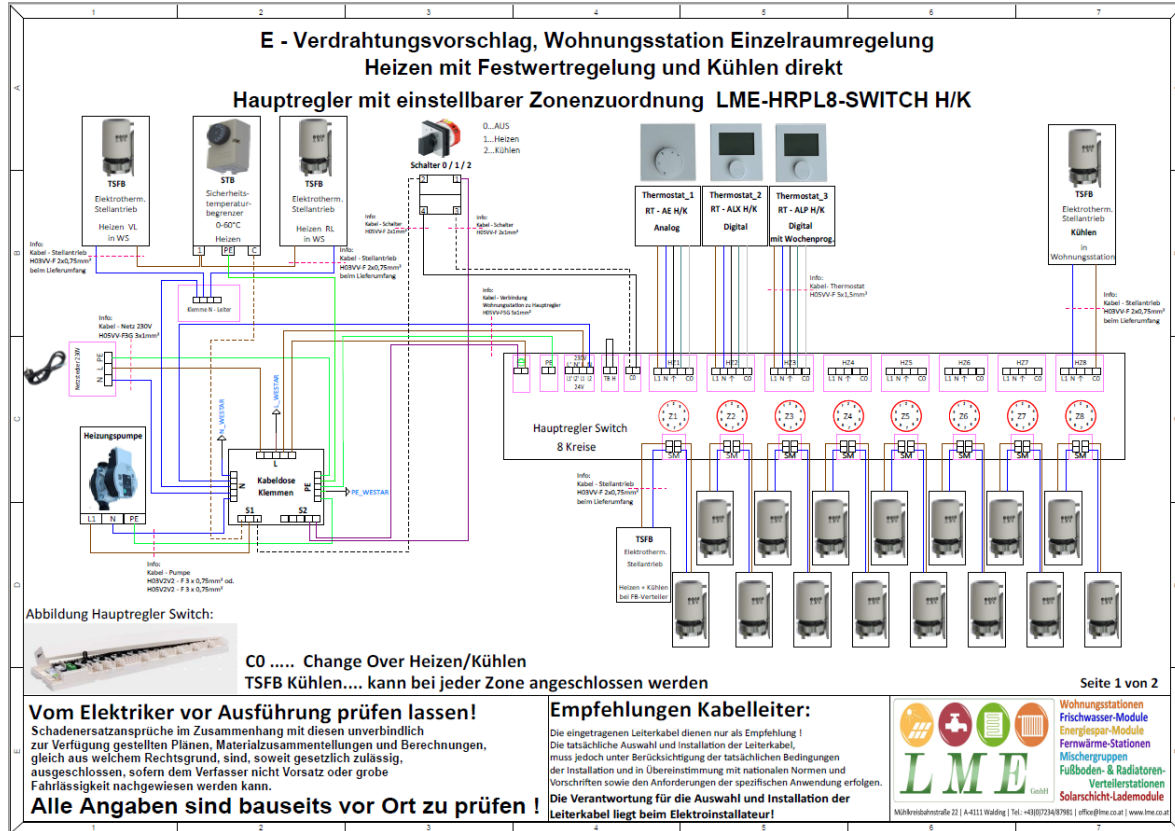


## E-Verdrahtungsvorschlag mit Einzelraumregelung H+K

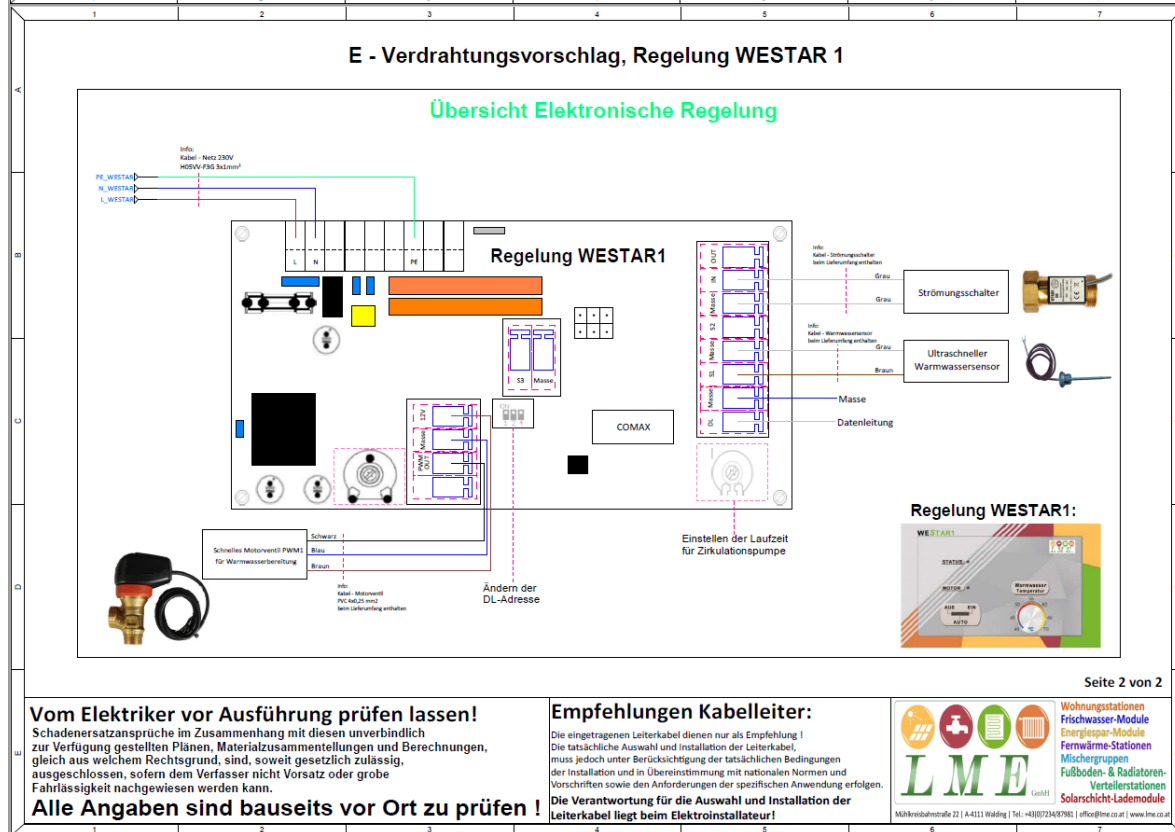
### Hauptregler mit Pumpenlogik HRPL6-R+H/K & HRPL10-R+H/K:



## Hauptregler mit Pumpenlogik Switch:



Seite 1 von 2



Seite 2 von 2