

LME-Wohnungsstation mit Festwertregelung für FB- Heizung und Warmwasser und für direkte Deckenkühlung mit FB – Verteiler 2- 16 Kreise im 4 Leiter System im UP-Kasten 1350x850x150mm & 1350x1000x150mm bestehend aus:

- Grundplatte
- Druckgesteuerter Proportionalregler für Warmwasserbereitung
- Schmutzfilter im Puffervorlauf, Kaltwassereintritt und im Heizungsrücklauf
- Absperrungen bei allen Anschlüssen 7x¾"AG (3x Trinkwasser,4xHeizung)
- Differenzdruckregler einstellbar, primär vor Station eingebaut
- Entlüftungsventil manuell (2Stk.)
- Eingebaute Warmwasserdrossel
- Beschriftung aller Medienanschlüsse
- Zonenventil-Unterteil im Heizungsrücklauf inklusive Stellantriebes 230V/NC
- einstellbarer und blockierbarer Warmhaltebypass vor WMZ, 10-50°C einstellbar, fixiert auf 40°C
- Fühlertasche für WMZ VL-Fühler ½"AG x M10x1mm+Blindstopfen
- Edelstahl-Plattenwärmetauscher CU-gelötet, Wasserqualität beachten!
- Erdungsschelle für Potentialausgleich (bauseits von Elektriker anzuschließen)
- Pass-Stücke für Gesamt-KW-Zähler ¾"x80mm, Wärmemengenzähler ¾"x110mm.
- keine Leerlauf- bzw. Stillstandtemperatur
- Warmwasservorrangschaltung
- isolierte Rohrleitungen
- Verrohrung aus Edelstahl, flachdichtend
- Regelung der Vorlauftemperatur über thermostatisch gesteuerte Festwertregelung 20-70°C mit elektronisch gesteuerter HE-Umwälzpumpe 15/6
- Sicherheitstemperaturbegrenzer für FB-Heizung 0-60°C, einstellbar
- Rückschlagventil in der Bypassleitung
- Sicherheitstemperaturbegrenzer, Pumpe und Zonenventil müssen bauseits verdrahtet werden
- Kühllanschlusset montiert links neben Station in UP-Kasten bestehend aus:
 - Absperrungen Kühlung 4x3/4" AG
 - Differenzdruckregler Kühlung, einstellbar, 3/4", eingebaut
 - Zonenventil-Unterteil im Kühlungsrücklauf inklusive Stellantrieb 230V/NC
 - Pass-Stück für Kältezähler ¾"x110mm + Fühlertasche für KMZ ½" M10x1mm
 - SF und RSV in KühlungsVorlauf

Alle Komponenten fertig montiert und geprüft

TECHNISCHE DATEN:

Heizung: Primär 65/30°C max.15kW

Heizung Sekundär 38/30°C max.15kW

Kühlung: 16/20°C mit max.4kW

Warmwasserleistung: 45 kW

Primär: 65/21°C mit 890 l/h

Sekundär: 10/45°C mit 18l/min oder 10/50°C mit 16,2l/min

maximaler Differenzdruck primär: 4 bar

Unterputz – Einbaukasten & Rahmen 1350x850x150mm (8 - 13 Kreise):

- 1350x850x150mm mit Rahmen + Türe RAL9016 und Montageschablone 9x28mm
- Abmessungen im Unterputzeinbaukasten ohne Sichtteil, BxHxT=850x1350x150mm
- Abmessungen im Unterputzeinbaukasten mit Sichtteil
Sichtteil mit umlaufend gleicher Breite, RAL9016 pulverbeschichtet
BxHxT=905x1375x155mm

Unterputz – Einbaukasten & Rahmen 1350x1000x150mm (14 - 15 Kreise):

- 1350x1000x150mm mit Rahmen + Türe RAL9016 und Montageschablone 9x28mm
- Abmessungen im Unterputzeinbaukasten ohne Sichtteil, BxHxT=1000x1350x150mm
- Abmessungen im Unterputzeinbaukasten mit Sichtteil
Sichtteil mit umlaufend gleicher Breite, RAL9016 pulverbeschichtet
BxHxT=1060x1368x168mm

Ausschreibungstext Wohnungsstation Festwert H+DK



Fabrikat: LME

Allgemeine Bezeichnung: LME-WS-Europa 45 – F – H+ DK (1350/850/150 & UP1350/1000/150)

Typ: LME-WS-Europa 45-F UP 1350/850/150 H+DK mit FBIF 2 Kreise
Stückzahl:

Typ: LME-WS-Europa 45-F UP 1350/850/150 H+DK mit FBIF 3 Kreise
Stückzahl:

Typ: LME-WS-Europa 45-F UP 1350/850/150 H+DK mit FBIF 4 Kreise
Stückzahl:

Typ: LME-WS-Europa 45-F UP 1350/850/150 H+DK mit FBIF 5 Kreise
Stückzahl:

Typ: LME-WS-Europa 45-F UP 1350/850/150 H+DK mit FBIF 6 Kreise
Stückzahl:

Typ: LME-WS-Europa 45-F UP 1350/850/150 H+DK mit FBIF 7 Kreise
Stückzahl:

Typ: LME-WS-Europa 45-F UP 1350/850/150 H+DK mit FBIF 8 Kreise
Stückzahl:

Typ: LME-WS-Europa 45-F UP 1350/850/150 H+DK mit FBIF 9 Kreise
Stückzahl:

Typ: LME-WS-Europa 45-F UP 1350/850/150 H+DK mit FBIF 10/45 Kreise
Stückzahl:

Typ: LME-WS-Europa 45-F UP 1350/850/150 H+DK mit FBIF 10 Kreise
Stückzahl:

Typ: LME-WS-Europa 45-F UP 1350/850/150 H+DK mit FBIF 11 Kreise
Stückzahl:

Typ: LME-WS-Europa 45-F UP 1350/850/150 H+DK mit FBIF 12 Kreise
Stückzahl:

Typ: LME-WS-Europa 45-F UP 1350/850/150 H+DK mit FBIF 13 Kreise
Stückzahl:

Typ: LME-WS-Europa 45-F UP 1350/1000/150 H+DK mit FBIF 14 Kreise
Stückzahl:

Typ: LME-WS-Europa 45-F UP 1350/1000/150 H+DK mit FBIF 15 Kreise
Stückzahl:

Typ: LME-WS-Europa 45-F UP 1350/1000/150 H+DK mit FBIF 16 Kreise
Stückzahl:

ELEKTROTHERMISCHER STELLANTRIEB FÜR ZONENVENTIL

- Mit Stellungsanzeige, stromlos geschlossen
- Betriebsspannung: 230 V, 50/60HZ
- Anschlußleitung: 1000mm
- Leistungsaufnahme: 1W
- Schutzart IP 42
- Schutzklasse II
- Nenn-Schließkraft: 100N

Fabrikat: LME

Type: LME-TS12

Stückzahl:

AUFPREIS FÜR VOLLISOLIERTEN UNTERPUTZEINBAUSCHRANK UP1350x850x150mm

LME- Wohnungsstation H+K bestehend aus:

- Vollisoliertem wärme- und schallgedämmten UP-Einbaukasten 1350x850x150mm
- Vollisolierter wärme- und schallgedämmter Rahmen mit Türe 1350x905mm

Fabrikat: LME

Typ: LME- WSVI1350/850/150H+K

Stückzahl:

AUFPREIS FÜR VOLLISOLIERTEN UNTERPUTZEINBAUSCHRANK UP1350x1000x150mm

LME- Wohnungsstation H+K bestehend aus:

- Vollisoliertem wärme- und schallgedämmten UP-Einbaukasten 1350x1000x150mm
- Vollisolierter wärme- und schallgedämmter Rahmen mit Türe 1350x1050mm

Fabrikat: LME

Typ: LME- WSVI1350/1000/150H+K

Stückzahl:

Minderpreis für Warmwasserleistung 36 KW, = 15 l/min

Fabrikat: LME

Typ: LME-MPWT36

Stückzahl:

AUFPREIS für Warmwasserleistung 55 KW, = 22 l/min

Fabrikat: LME

Typ: LME-APWT55

Stückzahl:

Aufpreis für Nickelgelöteten Wärmetauscher 36 KW, = 15 l/min

(Bei schlechter Wasserqualität)

Fabrikat: LME

Typ: LME-APWTN36

Stückzahl:

Aufpreis für Nickelgelöteten Wärmetauscher 45 KW, = 18 l/min

(Bei schlechter Wasserqualität)

Fabrikat: LME

Typ: LME-APWTN45

Stückzahl:

Aufpreis für Nickelgelöteten Wärmetauscher 55 KW, = 22 l/min

(Bei schlechter Wasserqualität)

Fabrikat: LME

Typ: LME-APWTN55

Stückzahl:

Aufpreis für Edelstahl-Edelstahl Wärmetauscher 36 KW, = 15 l/min

(Bei schlechter Wasserqualität)

Fabrikat: LME

Typ: LME-APWTE36

Stückzahl:

Aufpreis für Edelstahl-Edelstahl Wärmetauscher 45 KW, = 18 l/min

(Bei schlechter Wasserqualität)

Fabrikat: LME

Typ: LME-APWTE45

Stückzahl:

Aufpreis für Edelstahl-Edelstahl Wärmetauscher 55 KW, = 22 l/min

(Bei schlechter Wasserqualität)

Fabrikat: LME

Typ: LME-APWTE55

Stückzahl:

Aufpreis für Wohnungsstation WS-Europa 45 mit geschraubtem Wärmetauscher + Wasserschlagdämpfer

Wohnungsstation mit Edelstahl-geschraubtem Wärmetauscher mit SVGW-Zulassung und Wasserschlagdämpfer bis 70 bar

Fabrikat: LME

Typ: LME-APWTG45+WSD

Stückzahl:

Zirkulationsanschlusset und isolierter Wärmetauscher für LME Warmwassermodul bestehend aus:

- Anschlussleitung zu Wohnungsstation
- Zirkulationspumpe Wilo Star Z-Nova
- Rückschlagventil
- Absperrung ¾"
- Isolierter Wärmetauscher
- Tiefe :150mm

Fabrikat: LME

Typ: LME-WWZAS+WWWT

Stückzahl:

Hochtemperaturabgang ½"

- Vorlauf + Rücklauf für Handtuchtrockner/Radiatoren ½"IG, Anschlüsse in der Station

Fabrikat: LME

Type: LME-WSHTA

Stückzahl:

Hochtemperaturabgang ¾"

- Anschlussleitungen für Vorlauf + Rücklauf für Handtuchtrockner/Radiatoren ¾“ auf Montageschablone gezogen

Hinweis:

Kombination Zirkulationsanschlusset und Hochtemperaturabgang ¾“ im UP1350/150 → ✓ (möglich)

Kombination Zirkulationsanschlusset und Hochtemperaturabgang ½“ → ✓ (möglich)

Fabrikat: LME

Typ: LME-WSHTA

Stückzahl:

Aufpreis für Spüleinrichtung primärseitig bestehend aus:

Spülhähne im Puffervorlauf und Pufferrücklauf

Fabrikat: LME

Typ: LME-WWSBB

Stückzahl:

Kaltwasserzähler

- Einstrahl-Flügelradzähler mit 8-stelligem Rollenzählwerk
- Einbau in horizontaler und vertikaler Leitung
- Zählerkopf um 360° drehbar
- Volltrockenläufer mit Magnetkupplung
- Baulänge:80mm

Fabrikat: LME

Typ: LME-KW80

Stückzahl:

M-Bus Aufsatzmodul für Kaltwasserzähler

Das M-Bus-Aufsatzmodul wird auf einen mechanischen Wasserzähler, der eine entsprechende Aufnahmeöffnung besitzt, aufgesetzt und festgeschraubt. Anschließend greift das Modul die Zählerinformationen ab, speichert sie und leitet sie an das M-Bus System weiter

Fabrikat: LME

Typ: LME-MBUS-KW

Stückzahl:

Warmwasserzähler

- Einstrahl-Flügelradzähler mit 8-stelligem Rollenzählwerk
- Einbau in horizontaler und vertikaler Leitung
- Zählerkopf um 360° drehbar
- Volltrockenläufer mit Magnetkupplung
- Baulänge:80mm

Fabrikat: LME

Typ: LME-WW80

Stückzahl:

M-Bus Aufsatzmodul für Warmwasserzähler

Das M-Bus-Aufsatzmodul wird auf einen mechanischen Wasserzähler, der eine entsprechende Aufnahmeöffnung besitzt, aufgesetzt und festgeschraubt. Anschließend greift das Modul die Zählerinformationen ab, speichert sie und leitet sie an das M-Bus System weiter

Fabrikat: LME

Typ: LME-MBUS-WW

Stückzahl:

ULTRASCHALL KOMPAKT-WÄRMEMENGENZÄHLER mit M-Bus

- Der Wärmemengenzähler ist ein kompakter statischer Ultraschall-Energiezähler, der für Heizungsanlagen in Gebäuden, insbesondere für die Unterzählerauslesung in Wohnhäusern (z. B. Wohnungsstationen), entwickelt wurde.
- Zugelassen entsprechend MID-Prüfbescheinigungs-Nr.: EN1434 Klasse 2, MID (DK-0200-MI004-034), CPA gemäß JIG225 -2010G

Applikation:	Heizung
Qp:	1,5;
Länge Volumenteil:	110;
Nenngröße:	15;
Anschlussgröße:	G3/4B;
Gewicht:	0,70kg;
PN:	16 bar
Anschluss Typ:	geschraubt
Kabellänge Sensor:	0,5 m
Installation:	Rücklauf
Spannungsversorgung:	3.6-VDC-Lithiumbatterie (1 oder 2 AA-Zellen je nach Lebensdauer)
Kommunikation:	Verdrahteter M-Bus mit 2Impulseingängen nach EN13757-3, Geliefert mit 1 m Kabel
Energieeinheit:	MWh - kWh - GJ - Gcal - °C - K - m3 - m3/h - l/h
Temperaturfühler:	Pt 1000 / Ø5,2mm / 1,5m Kabel
Fühlertyp:	Direktfühler
Schutzart:	IP 54
Temperaturbereich:	5...95°C
Eichung:	MID
opt. Schnittstelle:	Optisch gem. EN61107. Datenprotokoll gem. EN13757-3, unterstützt Baudrate von 2400 oder 4800.
Installation:	App
Medium:	Wasserqualität mit pH 7 bis 9,5 VDI 2035, VdTÜV TCh 1466
Einsatzbereich als Wärmezähler nach dem Ultraschall-Messprinzip ohne bewegliche Teile	
Messgenauigkeit Klasse B (EN60751)	
Messbereich Durchfluss 1:100 qp/qi nach EN 1434	

Das Rechenwerk

- Datensicherheit durch EEPROM - Speicher
- Speicher: Datenverlauf über 2 Jahre, Speicherung von jährlichen und monatlichen Werten (einschl. Pulseingang)
- Displayanzeige: LCD-Display (85 x 35 mm) mit 8 Ziffern (11,5 mm hohe Hauptzeichen)
- Menüführung und Informationsanzeige.
- App Betriebstool (Datenablese- und Displayfunktion)

Fabrikat: LME

Type: LME-WMZU + M-BUS

Stückzahl:

ULTRASCHALL KOMPAKT-KÄLTEMENGENZÄHLER mit M-Bus

- Der Kältemengenzähler ist ein kompakter statischer Ultraschall-Energiezähler, der für Heizungsanlagen in Gebäuden, insbesondere für die Unterzählerauslesung in Wohnhäusern (z. B. Wohnungsstationen), entwickelt wurde.
- Zugelassen entsprechend MID-Prüfbescheinigungs-Nr.: EN1434 Klasse 2, MID (DK-0200-MI004-034), CPA gemäß JJG225 -2010G

Applikation: Kühlung
Qp: 1,5;
Länge Volumenteil: 110;
Nenngröße: 15;
Anschlussgröße: G3/4B;
Gewicht: 0,70kg;
PN: 16 bar
Anschluss Typ: geschraubt
Kabellänge Sensor: 0,5 m
Installation: Rücklauf
Spannungsversorgung: 3.6-VDC-Lithiumbatterie (1 oder 2 AA-Zellen je nach Lebensdauer)
Kommunikation: Verdrahteter M-Bus
Energieeinheit: MWh - kWh - GJ - Gcal - °C - K - m³ - m³/h - l/h
Temperaturfühler: Pt 1000 / Ø5,2mm / 1,5m Kabel
Fühlertyp: Direktfühler
Schutzart: IP 54
Temperaturbereich: 5...95°C
Eichung: MID
opt. Schnittstelle: Optisch gem. EN61107.
Datenprotokoll gem. EN13757-3,
unterstützt Baudrate von 2400 oder 4800.
Installation: App
Medium: Wasserqualität mit pH 7 bis 9,5 VDI 2035, VdTÜV TCh 1466
Einsatzbereich als Wärmezähler nach dem Ultraschall-Messprinzip ohne bewegliche Teile
Messgenauigkeit Klasse B (EN60751)
Messbereich Durchfluss 1:100 qp/qi nach EN 1434

Das Rechenwerk

- Datensicherheit durch EEPROM - Speicher
- Speicher: Datenverlauf über 2 Jahre, Speicherung von jährlichen und monatlichen Werten (einschl. Pulseingang)
- Displayanzeige: LCD-Display (85 x 35 mm) mit 8 Ziffern (11,5 mm hohe Hauptzeichen) Menüführung und Informationsanzeige.
- App Betriebstool (Datenablese- und Displayfunktion)

Fabrikat: LME
Type: LME-KMZU + M-BUS
Stückzahl:

INBETRIEBNAHME Wohnungsstation

Die Inbetriebnahme umfasst die richtige Einstellung aller Parameter, die Protokollierung aller eingestellter Parameter und die einmalige Einweisung des Bedienpersonals.

Fabrikat: LME
Type: LME – IBN – H+DK - PM
Stückzahl:

Raumregelung mit einem Thermostat

Elektronisches Uhrenthermostat Aufputz Heizen + Kühlen

- Elektronischer Zweipunktregler,
- Heizen + Kühlen
- 7-Tage-Programm mit 6 programmierbaren
- Zeitzonen, Optimierungsfunktion, Ferienprogrammierung
- Schiebeschalter, Heizen-AUS-Kühlen
- Schaltleistung: 230V, 3(1)A
- Spannungsversorgung: 230V
- Schaltdifferenz: <1K
- Einstellbereich: 5-30 C

Fabrikat: LME

Type: LME-LT082 H+K

Stückzahl:

Einzelraumregelung H+K

Hauptregler mit Pumpenlogik für Einzelraumregelung für Heizen bis 6 Raumthermostate

- Klemmleiste mit Gerätesymbolik
- Überlastungsschutz durch auswechselbare Feinsicherung und Überspannungsschutz durch Varisator
- BxHxT=359x89x49mm, 230 Volt
- für den Anschluss von max.6 Raumthermostaten und max.15 Stellantrieben
- maximal 4 Stellantriebe pro Raumthermostat
- Pumpenlogikmodul (Heizkreispumpe wird abgeschaltet, wenn keine Wärme/Kühlung benötigt wird)
- Zur Schutzabschaltung der Umwälzpumpe bei geschlossenen Stellantrieben
- Nachtabsenkung über 2 Kanäle möglich
- Kühlsperre für einzelne Räume
- Anschlussmöglichkeit für externe Zeitschaltuhr, Taupunktwärter und STB
- Es wird ein externes Signal benötigt für die Umschaltung auf Kühlung
- E-Verdrahtung bauseits
- Wartungsfrei

Fabrikat: LME

Type: LME-HRPL6-R+H/K

Stückzahl:

Hauptregler mit Pumpenlogik für Einzelraumregelung für Heizen bis 10 Raumthermostate

- Klemmleiste mit Gerätesymbolik
- Überlastungsschutz durch auswechselbare Feinsicherung und Überspannungsschutz durch Varisator
- BxHxT=359x89x49mm, 230 Volt
- für den Anschluss von max.10 Raumthermostaten und max.18 Stellantrieben
- maximal 4 Stellantriebe pro Raumthermostat
- Pumpenlogikmodul (Heizkreispumpe wird abgeschaltet, wenn keine Wärme/Kühlung benötigt wird)
- Zur Schutzabschaltung der Umwälzpumpe bei geschlossenen Stellantrieben
- Nachtabsenkung über 2 Kanäle möglich
- Kühlsperre für einzelne Räume
- Anschlussmöglichkeit für externe Zeitschaltuhr, Taupunktwärter und STB
- E-Verdrahtung bauseits
- Wartungsfrei

Fabrikat: LME

Type: LME-HRPL10-R+H/K

Stückzahl:

Hauptregler mit Pumpenlogik Switch für Heizen bis 8 Raumthermostate + Zonenzuordnung:

- Ausführung mit 8 Zonen
- Anschluss von bis zu 16 Stellantrieben
- Ausstattung für Heiz- und/oder Kühlsysteme
- Einfache, intuitive Installation und Bedienung
- Zuordnung der Regler zu den Stellantrieben per Drehschalter
- Signalisierung des Status durch LEDs
- Anschluss für einen Temperaturbegrenzer bzw. Taupunktsensor
- Bewährte Kabelführung und normkonforme Zugentlastung
- Schraublose Klemmenanschlusstechnik
- Übersichtlich angeordnete Anschlussklemmen
- Absenkanal zum zeitgesteuerten Absenken der Raumtemperatur
- Pumpensteuerung
- Anschluss für einen Temperaturbegrenzer bzw. Taupunktsensor
- Heizen- / Kühlenfunktion
- Hohe Funktionssicherheit
- Wartungsfrei

Fabrikat: LME

Type: LME-HRPL8-Switch

Stückzahl:

Elektrothermischer Stellantrieb ohne Handverstellung:

- Mit Stellungsanzeige, stromlos geschlossen
- Betriebsspannung: 230 V, 50/60HZ, NC
- Anschlußleitung: 1000mm
- Leistungsaufnahme: 1W
- Schutzart IP 42
- Schutzklasse II
- Nenn-Schließkraft: 100N
- Passend zu LME-FB-Verteiler, weiß

Fabrikat: LME

Type: LME-TSFB

Stückzahl:

Elektrothermischer Stellantrieb mit Handverstellung:

- Mit Stellungsanzeige, stromlos geschlossen
- Mit Handverstellung
- Betriebsspannung: 230 V, 50/60HZ, NC
- Anschlußleitung: 1000mm
- Leistungsaufnahme: 1W
- Schutzart IP 42
- Schutzklasse II
- Nenn-Schließkraft: 100N
- Passend zu LME-FB-Verteiler, weiß

Fabrikat: LME

Type: LME-TSFBH

Stückzahl:

AP-Raumthermostat (Analog) für Einzelraumregelung, Heizen + Kühlen:

- AP-Raumthermostat analog 10-28°C
- Heizen + Kühlen
- Flache Ausführung & Hochwertiges Design, RAL9003, Signalweiß
- Hohe Funktionssicherheit
- Innovative Temperatureinstellung
- Ausführung 230V
- Abmessungen HxBxT: 86x86x32mm

Fabrikat: LME

Type: LME-RT-AE-H/K

Stückzahl:

AP-Raumthermostat (Digital) für Einzelraumregelung, Heizen + Kühlen:

- AP-Raumthermostat digital 5-30°C
- Heizen + Kühlen
- Großes, übersichtliches LC-Display
- Flache Ausführung & Hochwertiges Design, RAL9003, Signalweiß
- Hohe Funktionssicherheit
- Innovative Temperatureinstellung
- Ausführung 230V
- Abmessungen HxBxT: 86x86x31mm

Fabrikat: LME

Type: LME-RT-ALR-H/K

Stückzahl:

AP-Raumthermostat (digital) für Einzelraumregelung MASTER, Heizen + Kühlen:

- AP-Raumthermostat digital 5-30°C
- Heizen + Kühlen
- Großes, übersichtliches LC-Display
- Flache Ausführung & Hochwertiges Design, RAL9003, Signalweiß
- Hohe Funktionssicherheit
- Mit Komfortprogramm, Wochenprogramm
- Mit Wechselkontakt für Heizen + Kühlen
- Als Master-Regelung für Absenkung
- Ausführung 230V
- Abmessungen HxBxT: 86x86x31mm

Fabrikat: LME

Type: LME-RT-ALP-H/K

Stückzahl:

AP-Schalter, HEIZEN/AUS/KÜHLEN

- Therm. Nennstrom 25A
- AC3 bei 3x400V = 7,5 kW
- AC15 bei 230V = 8A
- Max. Anschlussquerschnitt 4mm²
- 3 Teilungseinheiten
- Schaltstellung 1 - 0 - 2
- Schalter für Verteilereinbau, Schnellbefestigung auf Normschiene nach EN50222, mit Frontschild für 45mm Ausschnitt;
- Material Kunststoff
- Netzspannung, 230V,400 V
- Einsatzbereich Umschaltung HEIZEN/AUS/KÜHLEN
- Breite 52,3 mm
- Höhe 45 mm
- Tiefe 76,5 mm

Fabrikat: LME

Type: LME-APS-HK

Stückzahl:

Beispielfoto WS Heizen + Deckenkühlen



Nur Symbolfoto! Einbauteile & Kastengröße lt. Beschreibung

Maßzeichnung UP1350x850x150mm, Wärmetauscher kurz, Standard

Legende:

- 1 Deckenkühlung VL
- 2 Deckenkühlung RL
- 3 Warmwasser
- 4 Kaltwasser Eingang
- 5 Kaltwasser Ausgang
- 6 Puffer VL
- 7 Puffer RL
- 8 Fußbodenheizung VL
- 9 Fußbodenheizung RL

Alle Maßangaben sind bauseits vor Ort vom Installateur zu prüfen!

<p>Produktion von: Solarschichtmodulen Frischwassermodulen Energiemodulen Wohnungsstation mit Zubehör Fernwärmeanlagen Mischerguppen Fußboden- & Radiatoren-Verteilerstationen</p> <p>Mühlkreisbahnstraße 22 • A-4111 Walding Tel. und Fax: +43(0)7234/87 981</p> <p>Mobil: +43(0)664/33 62 396 office@lme.co.at • www.lme.co.at</p>	Bezeichnung:	WS für FB-Heizung+Deckenkühlung UP1350x850x150mm (10-13 Kreise)
	Artikelnummer:	LME-45518-FB+Deckenkühlung
	Autor:	LME GmbH
	Erstellungsdatum:	28.09.2023 V1

Die Auswahl des Wärmetauschers erfolgt erst nach Bekanntgabe der Daten!

Maßzeichnung UP1350x850x150mm, Wärmetauscher kurz, mit HTA + Zirk.

Legende:

- 1 Deckenkühlung VL
- 2 Deckenkühlung RL
- 3 HTA RL
- 4 HTA VL
- 5 Zirkulation
- 6 Warmwasser
- 7 Kaltwasser Eingang
- 8 Kaltwasser Ausgang
- 9 Puffer VL
- 10 Puffer RL
- 11 Fußbodenheizung VL
- 12 Fußbodenheizung RL

Alle Maßangaben sind bauseits vor Ort vom Installateur zu prüfen!

<p>Produktion von: Solarschichtmodulen Frischwassermodulen Energiemodulen Wohnungsstation mit Zubehör Fernwärmeanlagen Mischerguppen Fußboden- & Radiatoren-Verteilerstationen</p> <p>Mühlkreisbahnstraße 22 • A-4111 Walding Tel. und Fax: +43(0)7234/87 981</p> <p>Mobil: +43(0)664/33 62 396 office@lme.co.at • www.lme.co.at</p>	Bezeichnung:	WS für FB-Heizung+HTA+Zirk+Deckenkühlung UP1350x850x150mm (10-13 Kreise)
	Artikelnummer:	LME-45518-FB+HTA+Zirk+Deckenkühlung
	Autor:	LME GmbH
	Erstellungsdatum:	25.09.2023 V1

Die Auswahl des Wärmetauschers erfolgt erst nach Bekanntgabe der Daten!

Maßzeichnung UP1350x1000x150mm, Wärmetauscher kurz, Standard

Legende:

- 1 Deckenkühlung VL
- 2 Deckenkühlung RL
- 3 Warmwasser
- 4 Kaltwasser Eingang
- 5 Kaltwasser Ausgang
- 6 Puffer VL
- 7 Puffer RL
- 8 Fußbodenheizung VL
- 9 Fußbodenheizung RL

Alle Maßangaben sind bauseits vor Ort vom Installateur zu prüfen!

<p>Produktion von: Solarschichtmodulen Frischwassermodule Energiemodule Wohnungsstation mit Zubehör Fernwärmestationen Mischgruppen Fußboden- & Radiatoren-Verteilerstationen</p> <p>Mühlkreisbahnstraße 22 • A-4111 Walding Tel. und Fax: +43(0)7234/87 981</p> <p>Mobil: +43(0)664/33 62 396 office@lme.co.at • www.lme.co.at</p>	Bezeichnung:	WS für FB-Heizung+Deckenkühlung UP1350x1000x150mm (14-16 Kreise)
	Artikelnummer:	LME-1350/1000-FB+Deckenkühlung
	Autor:	LME GmbH
	Erstellungsdatum:	28.09.2023 V1

Die Auswahl des Wärmetauschers erfolgt erst nach Bekanntgabe der Daten!

Maßzeichnung UP1350x1000x150mm, Wärmetauscher kurz, mit HTA + Zirk.

Legende:

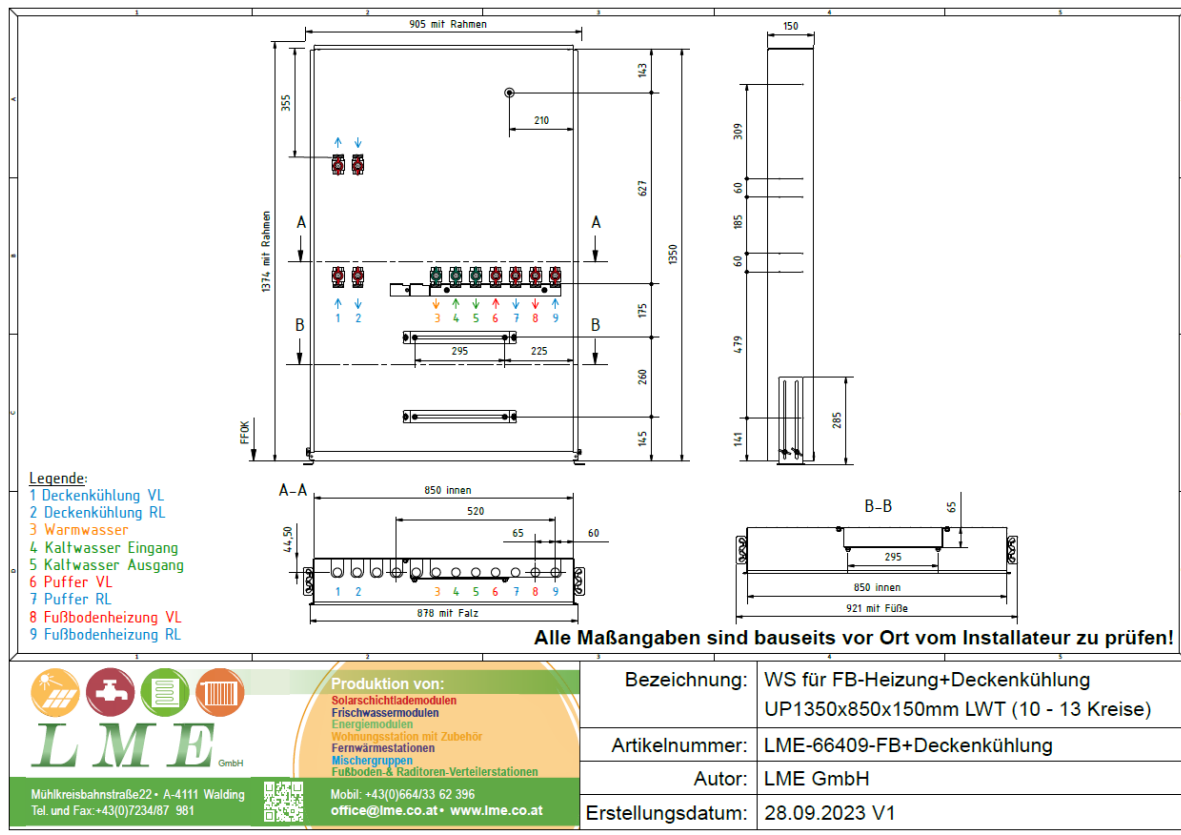
- 1 Deckenkühlung VL
- 2 Deckenkühlung RL
- 3 HTA RL
- 4 HTA VL
- 5 Zirkulation
- 6 Warmwasser
- 7 Kaltwasser Eingang
- 8 Kaltwasser Ausgang
- 9 Puffer RL
- 10 Puffer VL
- 11 Fußbodenheizung VL
- 12 Fußbodenheizung RL

Alle Maßangaben sind bauseits vor Ort vom Installateur zu prüfen!

<p>Produktion von: Solarschichtmodulen Frischwassermodule Energiemodule Wohnungsstation mit Zubehör Fernwärmestationen Mischgruppen Fußboden- & Radiatoren-Verteilerstationen</p> <p>Mühlkreisbahnstraße 22 • A-4111 Walding Tel. und Fax: +43(0)7234/87 981</p> <p>Mobil: +43(0)664/33 62 396 office@lme.co.at • www.lme.co.at</p>	Bezeichnung:	WS für FB-Heizung+HTA+Zirk+Deckenkühlung UP1350x1000x150mm (14-16 Kreise)
	Artikelnummer:	LME-1350/1000-FB+HTA+Zirk+Deckenkühlung
	Autor:	LME GmbH
	Erstellungsdatum:	25.09.2023 V1

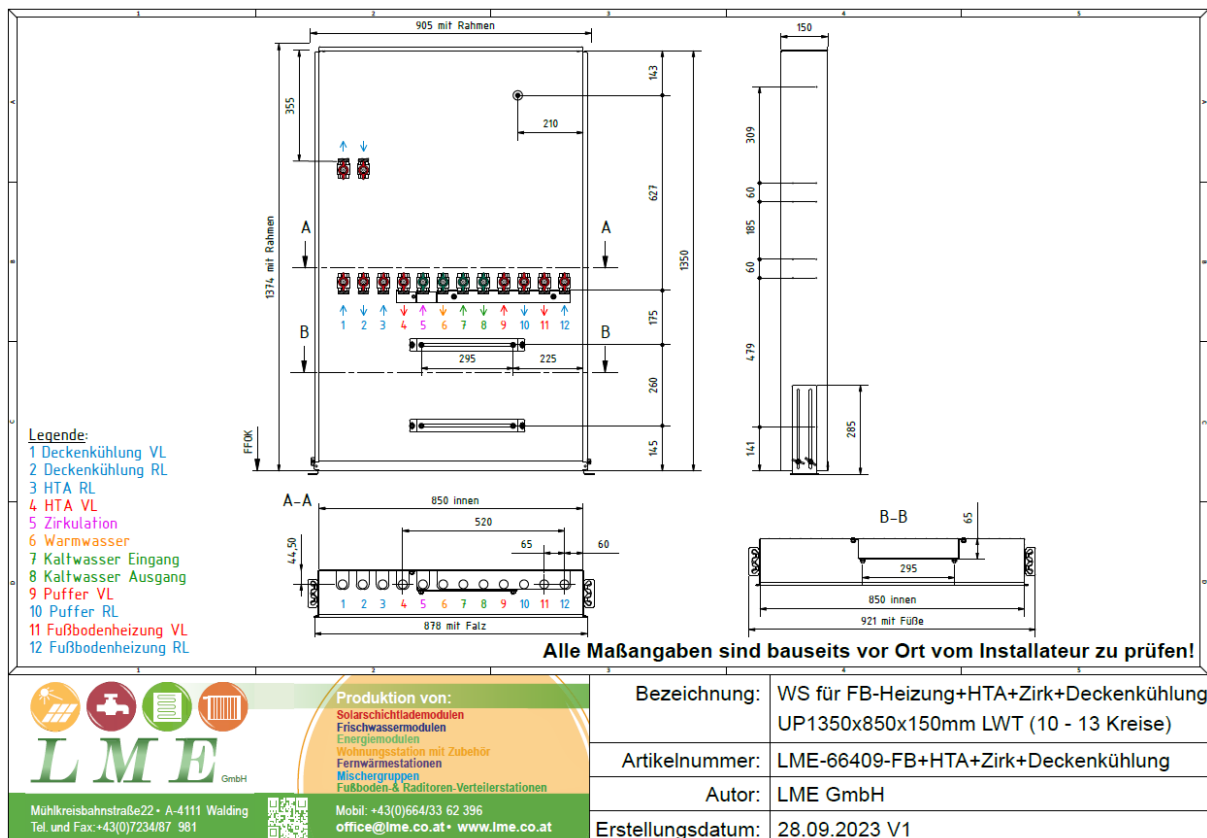
Die Auswahl des Wärmetauschers erfolgt erst nach Bekanntgabe der Daten!

Maßzeichnung UP1350x850x150mm, Wärmetauscher lang, Standard



Die Auswahl des Wärmetauschers erfolgt erst nach Bekanntgabe der Daten!

Maßzeichnung UP1350x850x150mm, Wärmetauscher lang, mit HTA + Zirk.



Die Auswahl des Wärmetauschers erfolgt erst nach Bekanntgabe der Daten!

Maßzeichnung UP1350x1000x150mm, Wärmetauscher lang, Standard

Legende:

- 1 Deckenkühlung VL
- 2 Deckenkühlung RL
- 3 Warmwasser
- 4 Kaltwasser Eingang
- 5 Kaltwasser Ausgang
- 6 Puffer VL
- 7 Puffer RL
- 8 Fußbodenheizung VL
- 9 Fußbodenheizung RL

Alle Maßangaben sind bauseits vor Ort vom Installateur zu prüfen!

<p>Produktion von: Solarschichtlademodulen Frischwassermodule Energiemodule Wohnungsstation mit Zubehör Fernwärme Stationen Mischerguppen Fußboden- & Radiatoren-Verteilerstationen</p> <p>Mühlkreisbahnstraße 22 • A-4111 Walding Tel. und Fax: +43(0)7234/87 981</p> <p>Mobil: +43(0)664/33 62 396 office@lme.co.at • www.lme.co.at</p>	Bezeichnung: WS für FB-Heizung+Deckenkühlung UP1350x850x150mm LWT (10 - 13 Kreise)
	Artikelnummer: LME-66409-FB+Deckenkühlung
	Autor: LME GmbH
	Erstellungsdatum: 28.09.2023 V1

Die Auswahl des Wärmetauschers erfolgt erst nach Bekanntgabe der Daten!

Maßzeichnung UP1350x1000x150mm, Wärmetauscher lang, mit HTA + Zirk.

Legende:

- 1 Deckenkühlung VL
- 2 Deckenkühlung RL
- 3 HTA RL
- 4 HTA VL
- 5 Zirkulation
- 6 Warmwasser
- 7 Kaltwasser Eingang
- 8 Kaltwasser Ausgang
- 9 Puffer VL
- 10 Puffer RL
- 11 Fußbodenheizung VL
- 12 Fußbodenheizung RL

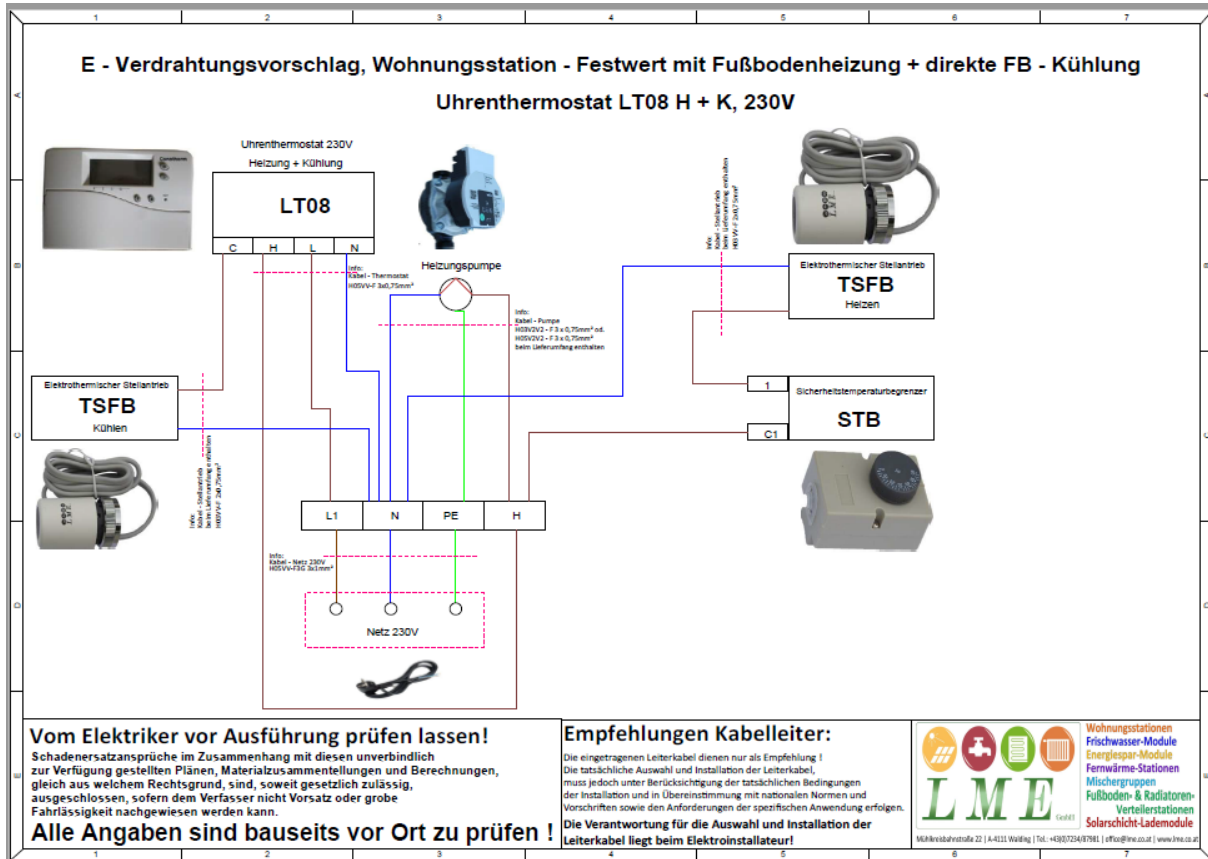
Alle Maßangaben sind bauseits vor Ort vom Installateur zu prüfen!

<p>Produktion von: Solarschichtlademodulen Frischwassermodule Energiemodule Wohnungsstation mit Zubehör Fernwärme Stationen Mischerguppen Fußboden- & Radiatoren-Verteilerstationen</p> <p>Mühlkreisbahnstraße 22 • A-4111 Walding Tel. und Fax: +43(0)7234/87 981</p> <p>Mobil: +43(0)664/33 62 396 office@lme.co.at • www.lme.co.at</p>	Bezeichnung: WS für FB-Heizung+HTA+Zirk+Deckenkühlung UP1350x1000x150mm LWT (14-16 Kreise)
	Artikelnummer: LME-1350/1000-LWT-FB+HTA+Zirk+Deckenkühlung
	Autor: LME GmbH
	Erstellungsdatum: 25.09.2023 V1

Die Auswahl des Wärmetauschers erfolgt erst nach Bekanntgabe der Daten!

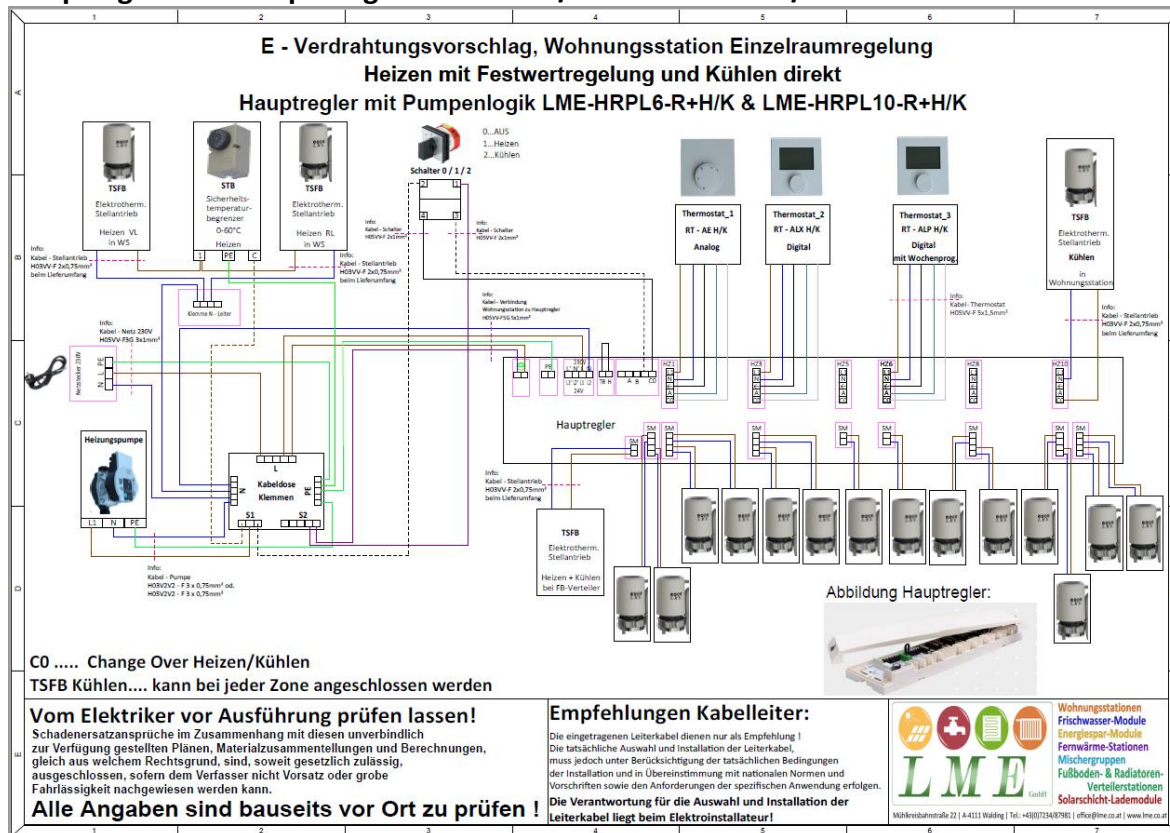
E-Verdrahtungsvorschläge ohne Einzelraumregelung

Uhrenthermostat LT08, 230V H+K:



E-Verdrahtungsvorschlag mit Einzelraumregelung H+K

Hauptregler mit Pumpenlogik HRPL6-R+H/K & HRPL10-R+H/K:



Hauptregler mit Pumpenlogik Switch:

