

LME-Wohnungsstation für Radiatoren mit Radiatorenverteiler 2 – 13 Kreise und Warmwasser im UP-Kasten 1200x610x120mm & UP1350x850x120mm bestehend aus:

- Grundplatte
- Druckgesteuerter Proportionalregler für Warmwasserbereitung
- Schmutzfilter im Puffervorlauf, Kaltwassereintritt und im Heizungsrücklauf
- Absperrungen bei allen Anschlüssen 7x $\frac{3}{4}$ " AG (3x Trinkwasser, 4x Heizung)
- Differenzdruckregler primär vor Station eingebaut und einstellbar
- Entlüftungsventil manuell (2Stk.)
- Beschriftung aller Medienanschlüsse
- Zonenventil-Unterteil im Heizungsrücklauf geeignet zur optionalen Nachrüstung eines thermischen Stellantriebes (stromlos geschlossen)
- einstellbarer und blockierbarer Warmhaltebypass vor WMZ, 10-50°C einstellbar, fixiert auf 40°C
- Rücklaufftemperaturbegrenzer 10-50°C einstellbar, fixiert auf 40°C
- Fühlertasche für WMZ VL-Fühler $\frac{1}{2}$ " AG x M10x1mm+Blindstopfen
- Edelstahl-Plattenwärmetauscher CU-gelötet, Wasserqualität beachten
- Erdungsschelle für Potentialausgleich (bauseits von Elektriker anzuschließen)
- Pass-Stücke für: Warmwasserzähler & Kaltwasserzähler $\frac{3}{4}$ " x 81mm, Wärmemengenzähler $\frac{3}{4}$ " x 111mm
- keine Leerlauf- bzw. Stillstandtemperatur
- Eingebaute Warmwasserdrossel
- Warmwasservorrangschaltung
- isolierte Rohrleitungen
- E-Verdrahtung bauseits
- Verrohrung aus Edelstahl, flachdichtend

TECHNISCHE DATEN:

Heizung: Primär 65/39°C max.12kW

Heizung Sekundär 65/39°C max.12kW

Warmwasserleistung: 45 kW

Primär: 65/21°C mit 890 l/h

Sekundär: 10/45°C mit 18l/min oder 10/50°C mit 16,2l/min

maximaler Differenzdruck primär: 4 bar

Fabrikat: LME

Allgemeine Bezeichnung: LME-WS-Europa 45 – UP – RAD (Kastengröße) mit (Kreisanzahl) Kreise

Unterputz – Einbaukasten & Rahmen 1200x610x120mm (2 – 10/45 Kreise):

- 1200x610x120mm mit Rahmen + Türe RAL9016 und Montageschablone 9x28mm
- Abmessungen im Unterputzeinbaukasten ohne Sichtteil, BxHxT=610x1200x120mm
- Abmessungen im Unterputzeinbaukasten mit Sichtteil
Sichtteil mit umlaufend gleicher Breite, RAL9016 pulverbeschichtet
BxHxT=665x1215x125mm

Unterputz – Einbaukasten & Rahmen 1350x850x120mm (10 - 13 Kreise):

- 1350x850x120mm mit Rahmen + Türe RAL9016 und Montageschablone 9x28mm
- Abmessungen im Unterputzeinbaukasten ohne Sichtteil, BxHxT=850x1350x120mm
- Abmessungen im Unterputzeinbaukasten mit Sichtteil
Sichtteil mit umlaufend gleicher Breite, RAL9016 pulverbeschichtet
BxHxT=905x1375x125mm

Ausschreibungstext Wohnungsstation Radiatoren

Typ: LME-WS-Europa 45 - RAD 1200/120 mit FBIF 2 Kreise
Stückzahl:

Typ: LME-WS-Europa 45 - RAD 1200/120 mit FBIF 3 Kreise
Stückzahl:

Typ: LME-WS-Europa 45 - RAD 1200/120 mit FBIF 4 Kreise
Stückzahl:

Typ: LME-WS-Europa 45 - RAD 1200/120 mit FBIF 5 Kreise
Stückzahl:

Typ: LME-WS-Europa 45 - RAD 1200/120 mit FBIF 6 Kreise
Stückzahl:

Typ: LME-WS-Europa 45 - RAD 1200/120 mit FBIF 7 Kreise
Stückzahl:

Typ: LME-WS-Europa 45 - RAD 1200/120 mit FBIF 8 Kreise
Stückzahl:

Typ: LME-WS-Europa 45 - RAD 1200/120 mit FBIF 9 Kreise
Stückzahl:

Typ: LME-WS-Europa 45 - RAD 1200/120 mit FBIF 10/45 Kreise
Stückzahl:

Typ: LME-WS-Europa 45 - RAD 1350/120 mit FBIF 10 Kreise
Stückzahl:

Typ: LME-WS-Europa 45 - RAD 1350/120 mit FBIF 11 Kreise
Stückzahl:

Typ: LME-WS-Europa 45 - RAD 1350/120 mit FBIF 12 Kreise
Stückzahl:

Typ: LME-WS-Europa 45 - RAD 1350/120 mit FBIF 13 Kreise
Stückzahl:

ELEKTROTHERMISCHER STELLANTRIEB FÜR ZONENVENTIL

- Mit Stellungsanzeige, stromlos geschlossen
- Betriebsspannung: 230 V, 50/60HZ
- Anschlußleitung: 1000mm
- Leistungsaufnahme: 1W
- Schutzart IP 42
- Schutzklasse II
- Nenn-Schließkraft: 100N

Fabrikat: LME

Type: LME-TS12

Stückzahl:

AUFPREIS FÜR VOLLISOLIERTEN UNTERPUTZEINBAUSCHRANK UP1200x610x120mm

LME- Wohnungsstation bestehend aus:

- Vollisoliertem wärme- und schallgedämmten UP-Einbaukasten 1200x610x120mm
- Vollisolierter wärme- und schallgedämmter Rahmen mit Türe 1200x660mm

Fabrikat: LME

Typ: LME- WSVI1200/120

Stückzahl:

AUFPREIS FÜR VOLLISOLIERTEN UNTERPUTZEINBAUSCHRANK UP1350x850x120mm

LME- Wohnungsstation bestehend aus:

- Vollisoliertem wärme- und schallgedämmten UP-Einbaukasten 1350x850x120mm
- Vollisolierter wärme- und schallgedämmter Rahmen mit Türe 1350x905mm

Fabrikat: LME

Typ: LME- WSVI1350/120

Stückzahl:

Minderpreis für Warmwasserleistung 36 KW, = 15 l/min

Fabrikat: LME

Typ: LME-MPWT36

Stückzahl:

AUFPREIS für Warmwasserleistung 55 KW, = 22 l/min

Fabrikat: LME

Typ: LME-APWT55

Stückzahl:

Aufpreis für Nickelgelöteten Wärmetauscher 36 KW, = 15 l/min

(Bei schlechter Wasserqualität)

Fabrikat: LME

Typ: LME-APWTN36

Stückzahl:

Aufpreis für Nickelgelöteten Wärmetauscher 45 KW, = 18 l/min

(Bei schlechter Wasserqualität)

Fabrikat: LME

Typ: LME-APWTN45

Stückzahl:

Ausschreibungstext Wohnungsstation Radiatoren

Aufpreis für Nickelgelöteten Wärmetauscher 55 KW, = 22 l/min

(Bei schlechter Wasserqualität)

Fabrikat: LME

Typ: LME-APWTN55

Stückzahl:

Aufpreis für Edelstahl-Edelstahl Wärmetauscher 36 KW, = 15 l/min

(Bei schlechter Wasserqualität)

Fabrikat: LME

Typ: LME-APWTE36

Stückzahl:

Aufpreis für Edelstahl-Edelstahl Wärmetauscher 45 KW, = 18 l/min

(Bei schlechter Wasserqualität)

Fabrikat: LME

Typ: LME-APWTE45

Stückzahl:

Aufpreis für Edelstahl-Edelstahl Wärmetauscher 55 KW, = 22 l/min

(Bei schlechter Wasserqualität)

Fabrikat: LME

Typ: LME-APWTE55

Stückzahl:

Zirkulationsanschlusset und isolierter Wärmetauscher bestehend aus:

- Anschlussleitung zu Wohnungsstation
- Zirkulationspumpe Wilo Star Z-Nova
- Rückschlagventil
- Absperrung $\frac{3}{4}$ "
- Isolierter Wärmetauscher
- Tiefe :120mm

Hinweis:

Kombination Zirkulationsanschlusset und Hochtemperaturabgang $\frac{3}{4}$ " im UP1200/120 → × (Nicht möglich)

Kombination Zirkulationsanschlusset und Hochtemperaturabgang $\frac{3}{4}$ " im UP1350/120 → ✓ (möglich)

Kombination Zirkulationsanschlusset und Hochtemperaturabgang $\frac{1}{2}$ " → ✓ (möglich)

Fabrikat: LME

Typ: LME-WWZAS+WWWT

Stückzahl:

Hochtemperaturabgang $\frac{1}{2}$ "

- Vorlauf + Rücklauf für Handtuchtrockner/Radiatoren $\frac{1}{2}$ "IG, Anschlüsse in der Station

Fabrikat: LME

Type: LME-WSHTA

Stückzahl:

Hochtemperaturabgang ¾"

- Anschlussleitungen für Vorlauf + Rücklauf für Handtuchtrockner/Radiatoren ¾"
auf Montageschablone gezogen

Hinweis:

Kombination Zirkulationsanschlusset und Hochtemperaturabgang ¾" im UP1200/120 → × (Nicht möglich)

Kombination Zirkulationsanschlusset und Hochtemperaturabgang ¾" im UP1350/120 → ✓ (möglich)

Kombination Zirkulationsanschlusset und Hochtemperaturabgang ½" → ✓ (möglich)

Fabrikat: LME

Type: LME-WSHTA-KHMS

Stückzahl:

Aufpreis für Spüleinrichtung primärseitig bestehend aus:

Spülhähne im Puffervorlauf und Pufferrücklauf

Fabrikat: LME

Typ: LME-WWSBB

Stückzahl:

Kaltwasserzähler

- Einstrahl-Flügelradzähler mit 8-stelligem Rollenzählwerk
- Einbau in horizontaler und vertikaler Leitung
- Zählerkopf um 360° drehbar
- Volltrockenläufer mit Magnetkupplung
- Baulänge:80mm

Fabrikat: LME

Typ: LME-KW80

Stückzahl:

M-Bus Aufsatzmodul für Kaltwasserzähler

Das M-Bus-Aufsatzmodul wird auf einen mechanischen Wasserzähler, der eine entsprechende Aufnahmeöffnung besitzt, aufgesetzt und festgeschraubt. Anschließend greift das Modul die Zählerinformationen ab, speichert sie und leitet sie an das M-Bus System weiter

Fabrikat: LME

Typ: LME-MBUS-KW

Stückzahl:

Warmwasserzähler

- Einstrahl-Flügelradzähler mit 8-stelligem Rollenzählwerk
- Einbau in horizontaler und vertikaler Leitung
- Zählerkopf um 360° drehbar
- Volltrockenläufer mit Magnetkupplung
- Baulänge:80mm

Fabrikat: LME

Typ: LME-WW80

Stückzahl:

M-Bus Aufsatzmodul für Warmwasserzähler

Das M-Bus-Aufsatzmodul wird auf einen mechanischen Wasserzähler, der eine entsprechende Aufnahmeöffnung besitzt, aufgesetzt und festgeschraubt. Anschließend greift das Modul die Zählerinformationen ab, speichert sie und leitet sie an das M-Bus System weiter

Fabrikat: LME

Typ: LME-MBUS-WW

Stückzahl:

ULTRASCHALL KOMPAKT-WÄRMEMENGENZÄHLER mit M-Bus

- Der Wärmemengenzähler ist ein kompakter statischer Ultraschall-Energiezähler, der für Heizungsanlagen in Gebäuden, insbesondere für die Unterzählerauslesung in Wohnhäusern (z. B. Wohnungsstationen), entwickelt wurde.
- Zugelassen entsprechend MID-Prüfbescheinigungs-Nr.: EN1434 Klasse 2, MID (DK-0200-MI004-034), CPA gemäß JIG225 -2010G

Applikation:	Heizung
Qp:	1,5;
Länge Volumenteil:	110;
Nenngröße:	15;
Anschlussgröße:	G3/4B;
Gewicht:	0,70kg;
PN:	16 bar
Anschluss Typ:	geschraubt
Kabellänge Sensor:	0,5 m
Installation:	Rücklauf
Spannungsversorgung:	3.6-VDC-Lithiumbatterie (1 oder 2 AA-Zellen je nach Lebensdauer)
Kommunikation:	Verdrahteter M-Bus mit 2Impulseingängen nach EN13757-3, Geliefert mit 1 m Kabel
Energieeinheit:	MWh - kWh - GJ - Gcal - °C - K - m3 - m3/h - l/h
Temperaturfühler:	Pt 1000 / Ø5,2mm / 1,5m Kabel
Fühlertyp:	Direktfühler
Schutzart:	IP 54
Temperaturbereich:	5...95°C
Eichung:	MID
opt. Schnittstelle:	Optisch gem. EN61107. Datenprotokoll gem. EN13757-3, unterstützt Baudrate von 2400 oder 4800.
Installation:	App
Medium:	Wasserqualität mit pH 7 bis 9,5 VDI 2035, VdTÜV TCh 1466
Einsatzbereich als Wärmezähler nach dem Ultraschall-Messprinzip ohne bewegliche Teile	
Messgenauigkeit Klasse B (EN60751)	
Messbereich Durchfluss 1:100 qp/qi nach EN 1434	

Das Rechenwerk

- Datensicherheit durch EEPROM - Speicher
- Speicher: Datenverlauf über 2 Jahre, Speicherung von jährlichen und monatlichen Werten (einschl. Pulseingang)
- Displayanzeige: LCD-Display (85 x 35 mm) mit 8 Ziffern (11,5 mm hohe Hauptzeichen)
- Menüführung und Informationsanzeige.
- App Betriebstool (Datenablese- und Displayfunktion)

Fabrikat: LME

Type: LME-WMZU + M-BUS

Stückzahl:

Ausschreibungstext Wohnungsstation Radiatoren



INBETRIEBNAHME Wohnungsstation

Die Inbetriebnahme umfasst die richtige Einstellung aller Parameter, die Protokollierung aller eingestellter Parameter und die einmalige Einweisung des Bedienpersonals.

Fabrikat: LME

Type: LME – IBN – RAD - PM

Stückzahl:

Raumregelung mit einem Thermostat

AP-Raumthermostat (Analog) für Einzelraumregelung, Heizen:

- AP-Raumthermostat analog 10-28°C
- Flache Ausführung & Hochwertiges Design, RAL9003, Signalweiß
- Hohe Funktionssicherheit
- Innovative Temperatureinstellung
- Ausführung 230V
- Abmessungen HxBxT: 86x86x32mm

Fabrikat: LME

Type: LME-RT-AE

Stückzahl:

Elektronisches Uhrenthermostat Aufputz

- Elektronischer Zweipunktregler,
- 7-Tage-Programm mit 6 programmierbaren
- Zeitzonen, Optimierungsfunktion, Ferienprogrammierung
- Schiebeschalter, Heizen-AUS-Kühlen
- Schaltleistung: 230V, 3(1)A
- Spannungsversorgung: 230V
- Schaltdifferenz: <1K
- Einstellbereich: 5-30 C

Fabrikat: LME

Type: LME-LT082

Stückzahl:

DIGITAL UHRENTHERMOSTAT UNTERPUTZ 230V mit Touchscreen

- Mit Touchscreen
- Mit Wochenprogramm
- Schaltleistung: 230V, 16A
- Spannungsversorgung: 230V
- Schaltdifferenz: <1K
- Einstellbereich: 5-40 C
- Abmessungen: 81x81x53mm
- Farbe: RAL9003, reinweiß

Fabrikat: LME

Typ: LME-LC07

Stückzahl:

Digital Uhrenthermostat Unterputz 230V

- Mit Wochenprogramm
- Einfache Bedienung mit Schalter EIN/AUS
- Schaltleistung: 230V, 16A
- Spannungsversorgung: 230V
- Schaltdifferenz: <1K
- Einstellbereich: 5-40 C
- Abmessungen: 81x81x53mm
- Farbe: RAL9003, reinweiß

Fabrikat: LME

Typ: LME-FH132

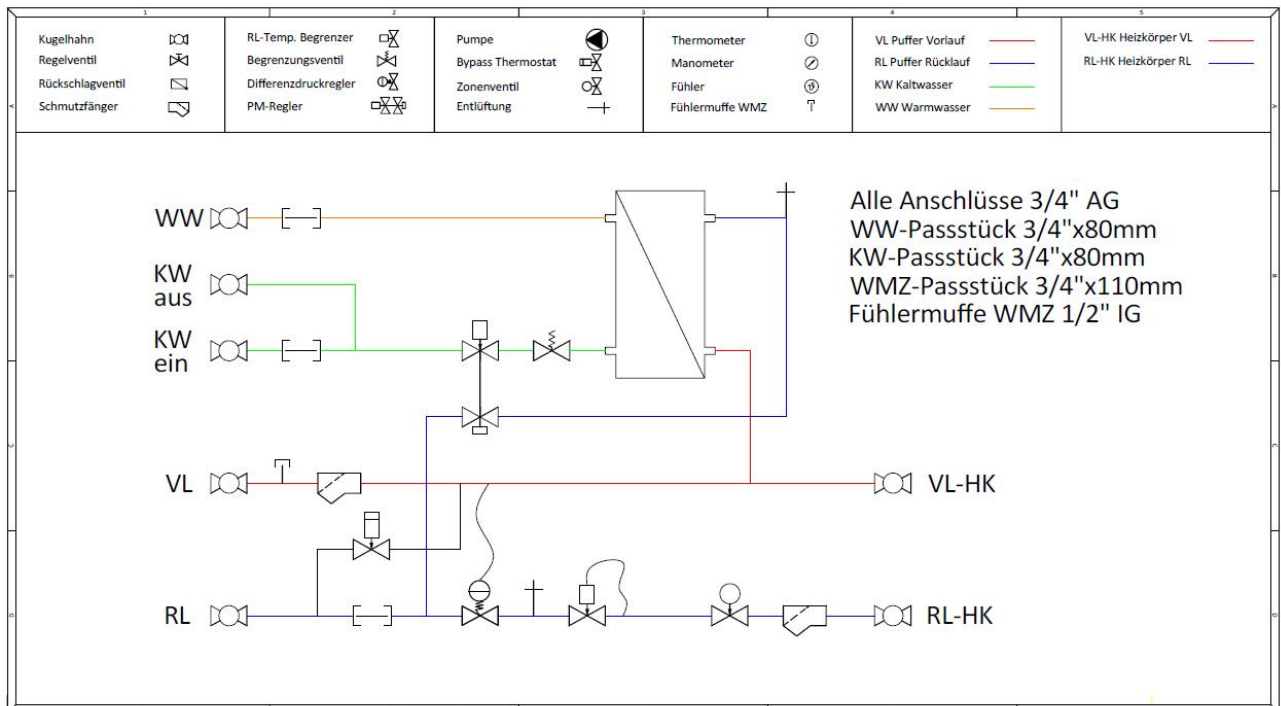
Stückzahl:

Beispielfoto



Nur Symbolfoto! Einbauteile lt. Beschreibung

Hydraulikschema Wohnungsstation Radiatoren



LME | Hydraulikschema | Wohnungsstation Radiatoren mit PM - Regler

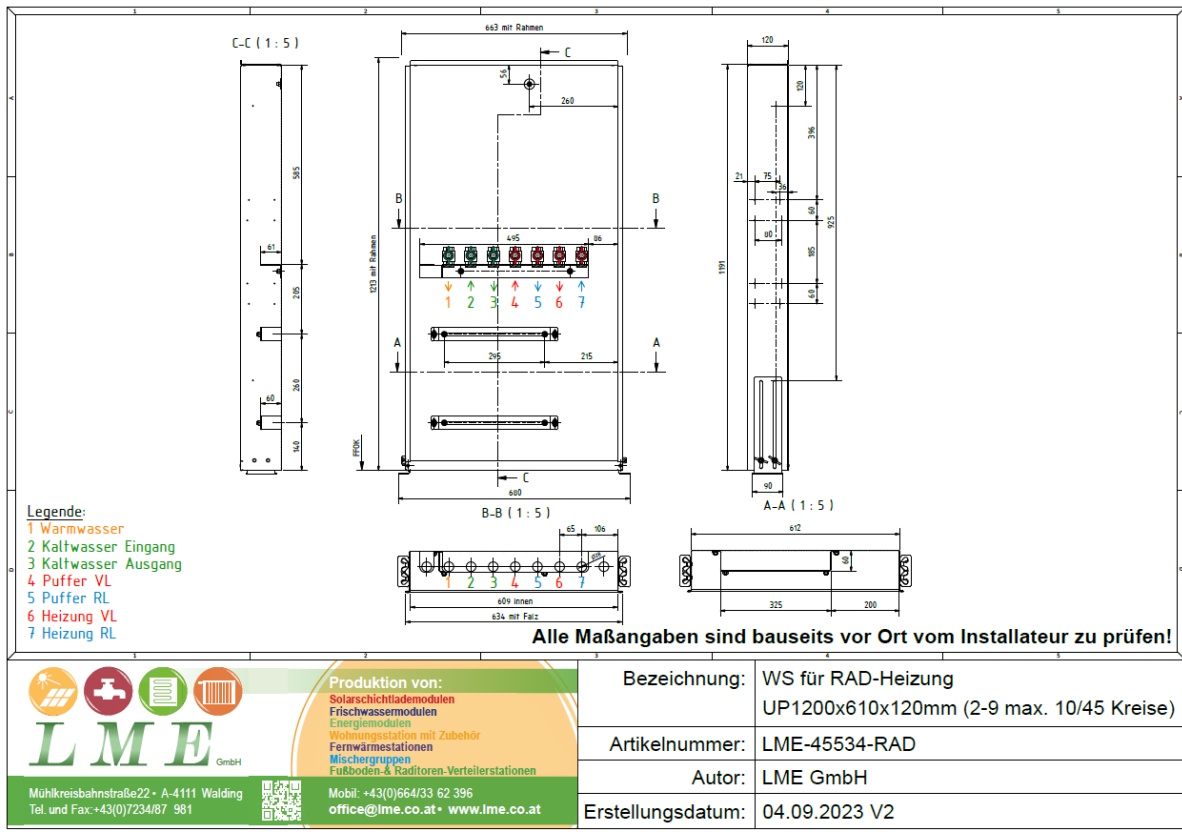


**Ihr zuverlässiger Partner
für Energiesparheizsysteme**

+43 (0)664-33 62 396

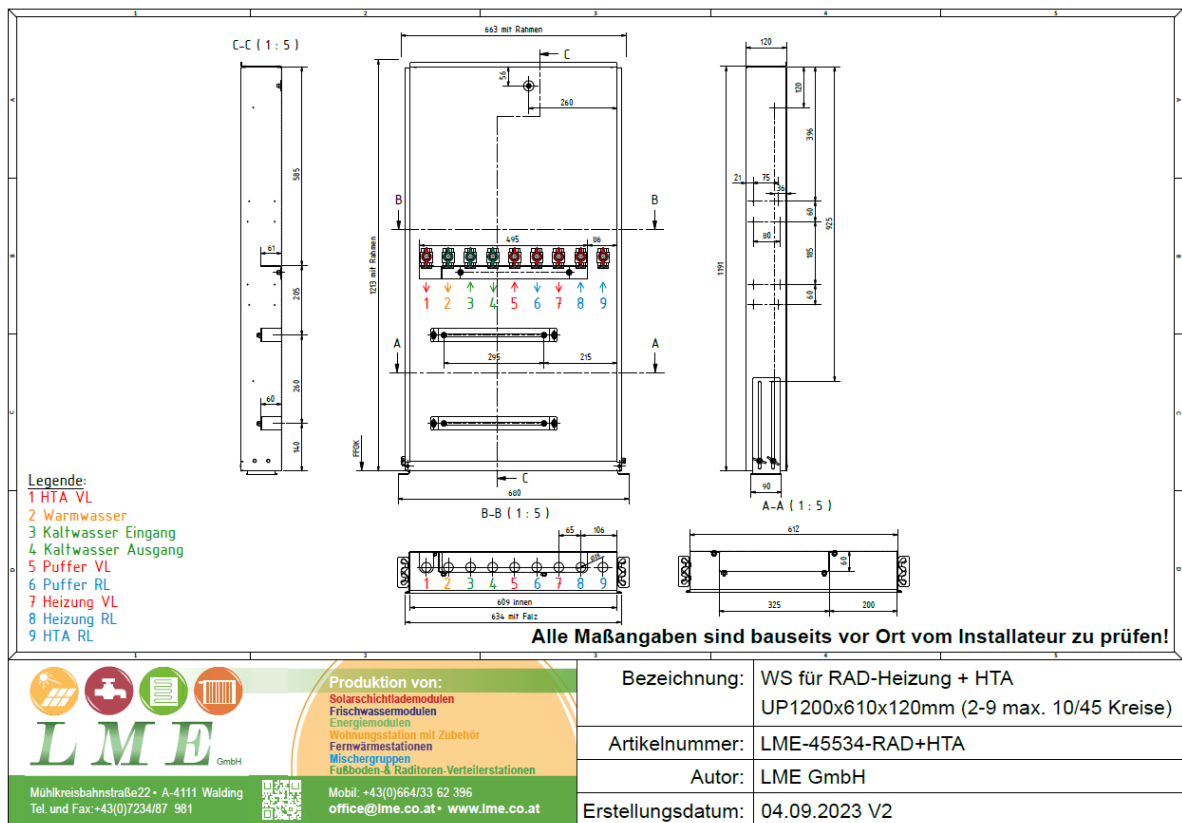
LME GmbH
 Mühlkreisbahnstraße 22
 A-4111 Walding
 www.lme.co.at

Maßzeichnung UP1200x610x120mm, Wärmetauscher kurz, Standard



Die Auswahl des Wärmetauschers erfolgt erst nach Bekanntgabe der Daten!

Maßzeichnung UP1200x610x120mm, Wärmetauscher kurz, mit HTA



Die Auswahl des Wärmetauschers erfolgt erst nach Bekanntgabe der Daten!

Maßzeichnung UP1200x610x120mm, Wärmetauscher kurz, mit Zirkulation

Legende:

- 1 Zirkulation
- 2 Warmwasser
- 3 Kaltwasser Eingang
- 4 Kaltwasser Ausgang
- 5 Puffer VL
- 6 Puffer RL
- 7 Heizung VL
- 8 Heizung RL

Alle Maßangaben sind bauseits vor Ort vom Installateur zu prüfen!

<p>Produktion von: Solarschichtlademodulen Frischwassermodulen Energiemodulen Wohnungsstation mit Zubehör Fernwärmestationen Mischerguppen Fußboden- & Radiatoren-Verteilerstationen</p> <p>Mühlkreisbahnstraße 22 • A-4111 Walding Tel. und Fax: +43(0)7234/87 981</p> <p>Mobil: +43(0)664/33 62 396 office@lme.co.at • www.lme.co.at</p>	Bezeichnung: WS für RAD-Heizung + Zirkulation UP1200x610x120mm (2-9 max. 10/45 Kreise)
	Artikelnummer: LME-45534-RAD+Zirk
	Autor: LME GmbH
	Erstellungsdatum: 04.09.2023 V2

Die Auswahl des Wärmetauschers erfolgt erst nach Bekanntgabe der Daten!

Maßzeichnung UP1350x850x120mm, Wärmetauscher kurz, Standard

Legende:

- 1 Warmwasser
- 2 Kaltwasser Eingang
- 3 Kaltwasser Ausgang
- 4 Puffer VL
- 5 Puffer RL
- 6 Heizung VL
- 7 Heizung RL

Alle Maßangaben sind bauseits vor Ort vom Installateur zu prüfen!

<p>Produktion von: Solarschichtlademodulen Frischwassermodulen Energiemodulen Wohnungsstation mit Zubehör Fernwärmestationen Mischerguppen Fußboden- & Radiatoren-Verteilerstationen</p> <p>Mühlkreisbahnstraße 22 • A-4111 Walding Tel. und Fax: +43(0)7234/87 981</p> <p>Mobil: +43(0)664/33 62 396 office@lme.co.at • www.lme.co.at</p>	Bezeichnung: WS für RAD-Heizung UP1350x850x120mm (10-13 Kreise)
	Artikelnummer: LME-45523-RAD
	Autor: LME GmbH
	Erstellungsdatum: 05.09.2023 V1

Die Auswahl des Wärmetauschers erfolgt erst nach Bekanntgabe der Daten!

Maßzeichnung UP1350x850x120mm, Wärmetauscher kurz, mit HTA

Legende:
 1 HTA RL
 2 HTA VL
 3 Warmwasser
 4 Kaltwasser Eingang
 5 Kaltwasser Ausgang
 6 Puffer VL
 7 Puffer RL
 8 Heizung VL
 9 Heizung RL

Alle Maßangaben sind bauseits vor Ort vom Installateur zu prüfen!

<p>Produktion von: Solarschichtmodulen Frischwassermodulen Energiemodulen Wohnungsstation mit Zubehör Fernwärmestationen Mischerguppen Fußboden- & Radiatoren-Verteilerstationen</p> <p>Mühlkreisbahnstraße 22 • A-4111 Walding Tel. und Fax: +43(0)7234/87 981</p> <p>Mobil: +43(0)664/33 62 396 office@lme.co.at • www.lme.co.at</p>	Bezeichnung: WS für RAD-Heizung + HTA UP1350x850x120mm (10-13 Kreise)
	Artikelnummer: LME-45523-RAD+HTA
	Autor: LME GmbH
	Erstellungsdatum: 05.09.2023 V1

Die Auswahl des Wärmetauschers erfolgt erst nach Bekanntgabe der Daten!

Maßzeichnung UP1350x850x120mm, Wärmetauscher kurz, mit Zirkulation

Legende:
 1 Zirkulation
 2 Warmwasser
 3 Kaltwasser Eingang
 4 Kaltwasser Ausgang
 5 Puffer VL
 6 Puffer RL
 7 Heizung VL
 8 Heizung RL

Alle Maßangaben sind bauseits vor Ort vom Installateur zu prüfen!

<p>Produktion von: Solarschichtmodulen Frischwassermodulen Energiemodulen Wohnungsstation mit Zubehör Fernwärmestationen Mischerguppen Fußboden- & Radiatoren-Verteilerstationen</p> <p>Mühlkreisbahnstraße 22 • A-4111 Walding Tel. und Fax: +43(0)7234/87 981</p> <p>Mobil: +43(0)664/33 62 396 office@lme.co.at • www.lme.co.at</p>	Bezeichnung: WS für RAD-Heizung + Zirkulation UP1350x850x120mm (10-13 Kreise)
	Artikelnummer: LME-45523-RAD+Zirk
	Autor: LME GmbH
	Erstellungsdatum: 05.09.2023 V1

Die Auswahl des Wärmetauschers erfolgt erst nach Bekanntgabe der Daten!

Maßzeichnung UP1350x850x120mm, Wärmetauscher kurz, Zirkulation & HTA

Legende:

- 1 HTA RL
- 2 HTA VL
- 3 Zirkulation
- 4 Warmwasser
- 5 Kaltwasser Eingang
- 6 Kaltwasser Ausgang
- 7 Puffer VL
- 8 Puffer RL
- 9 Heizung VL
- 10 Heizung RL

Alle Maßangaben sind bauseits vor Ort vom Installateur zu prüfen!

<p>Produktion von: Solarschichtlademodulen Frischwassermodulen Energiemodulen Wohnungsstationen mit Zubehör Fernwärmestationen Mischgruppen Fußboden- & Radiatoren-Verteilerstationen</p> <p>Mühlkreisbahnstraße 22 • A-4111 Walding Tel. und Fax: +43(0)7234/87 981</p> <p>Mobil: +43(0)664/33 62 396 office@lme.co.at • www.lme.co.at</p>	Bezeichnung:	WS für RAD-Heizung + HTA + Zirkulation UP1350x850x120mm (10-13 Kreise)
	Artikelnummer:	LME-45523-RAD+HTA+Zirk
	Autor:	LME GmbH
	Erstellungsdatum:	05.09.2023 V1

Die Auswahl des Wärmetauschers erfolgt erst nach Bekanntgabe der Daten!

E-Verdrahtungsvorschläge

Uhrenthermostat FH132, 230V:

E - Verdrahtungsvorschlag, Wohnungsstation - Radiatoren

Uhrenthermostat FH132, 230V

Abbildung FH132:

Info: Kabel - Thermostat H05VV-F 3x0,75mm²

Info: Kabel - Steatittrieb H05VV-F 3x0,75mm² beim Lieferumfang

Info: Kabel - Netz 230V H05VV-F3G 3x0,75mm²

Vom Elektriker vor Ausführung prüfen lassen!

Schadenersatzansprüche im Zusammenhang mit diesen unverbindlich zur Verfügung gestellten Plänen, Materialzusammenstellungen und Berechnungen, gleich aus welchem Rechtsgrund, sind, soweit gesetzlich zulässig, ausgeschlossen, sofern dem Verfasser nicht Vorsatz oder grobe Fahrlässigkeit nachgewiesen werden kann.

Alle Angaben sind bauseits vor Ort zu prüfen !

Empfehlungen Kabelleiter:

Die eingetragenen Leiterkabel dienen nur als Empfehlung ! Die tatsächliche Auswahl und Installation der Leiterkabel, muss jedoch unter Berücksichtigung der tatsächlichen Bedingungen der Installation und in Übereinstimmung mit nationalen Normen und Vorschriften sowie den Anforderungen der spezifischen Anwendung erfolgen.

Die Verantwortung für die Auswahl und Installation der Leiterkabel liegt beim Elektroinstallateur!

Wohnungsstationen
Frischwasser-Module
Energiespar-Module
Fernwärme-Stationen
Mischerguppen
Fußboden- & Radiatoren-Verteilerstationen
Solarschicht-Lademodule

Mühlkreisbahnstraße 22 | A-4111 Waiding | Tel.: +43(0)7234/87981 | info@lme.co.at | www.lme.co.at

Uhrenthermostat LC07, 230V:

E - Verdrahtungsvorschlag, Wohnungsstation - Radiatoren

Uhrenthermostat LC07, 230V

Abbildung LC07:

Info: Kabel - Thermostat H05VV-F 3x0,75mm²

Info: Kabel - Steatittrieb H05VV-F 3x0,75mm² beim Lieferumfang

Info: Kabel - Netz 230V H05VV-F3G 3x0,75mm²

Vom Elektriker vor Ausführung prüfen lassen!

Schadenersatzansprüche im Zusammenhang mit diesen unverbindlich zur Verfügung gestellten Plänen, Materialzusammenstellungen und Berechnungen, gleich aus welchem Rechtsgrund, sind, soweit gesetzlich zulässig, ausgeschlossen, sofern dem Verfasser nicht Vorsatz oder grobe Fahrlässigkeit nachgewiesen werden kann.

Alle Angaben sind bauseits vor Ort zu prüfen !

Empfehlungen Kabelleiter:

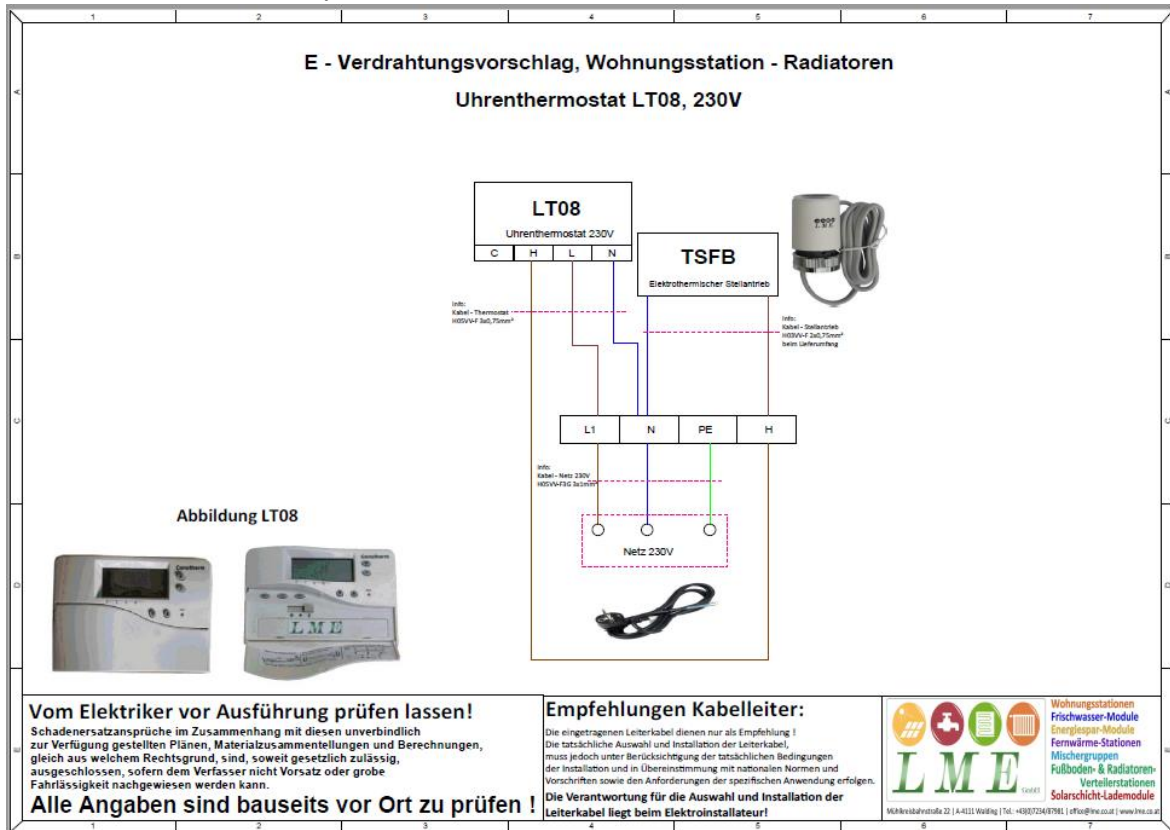
Die eingetragenen Leiterkabel dienen nur als Empfehlung ! Die tatsächliche Auswahl und Installation der Leiterkabel, muss jedoch unter Berücksichtigung der tatsächlichen Bedingungen der Installation und in Übereinstimmung mit nationalen Normen und Vorschriften sowie den Anforderungen der spezifischen Anwendung erfolgen.

Die Verantwortung für die Auswahl und Installation der Leiterkabel liegt beim Elektroinstallateur!

Wohnungsstationen
Frischwasser-Module
Energiespar-Module
Fernwärme-Stationen
Mischerguppen
Fußboden- & Radiatoren-Verteilerstationen
Solarschicht-Lademodule

Mühlkreisbahnstraße 22 | A-4111 Waiding | Tel.: +43(0)7234/87981 | info@lme.co.at | www.lme.co.at

Uhrenthermostat LT082, 230V:



Raumthermostat RT-AE,230V:

