

Ausschreibungstext Warmwassermodul

LME - Warmwassermodul im UP-Kasten 810x610x150mm bestehend aus:

- Grundplatte
- Druckgesteuerter Proportionalregler für Warmwasserbereitung mit Einstellmöglichkeit der gewünschten Warmwassertemperatur
- Schmutzfilter im Puffervorlauf & Kaltwassereintritt
- Absperrungen bei allen Anschlüssen 5x $\frac{3}{4}$ "AG (3x Trinkwasser, 2x Heizung)
- Eingebaute Warmwasserdrossel
- Differenzdruckregler primär vor Station eingebaut und einstellbar
- Entlüftungsventil manuell im Pufferrücklauf
- Beschriftung aller Medienanschlüsse
- einstellbarer und blockierbarer Warmhaltebypass vor WMZ, 10-50°C einstellbar, fixiert auf 40°C
- Fühlertasche für WMZ VL-Fühler $\frac{1}{2}$ "AG x M10x1mm+Blindstopfen
- Edelstahl-Plattenwärmetauscher CU-gelötet, Wasserqualität beachten!
- Erdungsschelle für Potentialausgleich (bauseits von Elektriker anzuschließen)
- Pass-Stücke für Warmwasser- & Kaltwasserzähler $\frac{3}{4}$ "x 81mm, Wärmemengenzähler $\frac{3}{4}$ "x 111mm
- keine Leerlauf- bzw. Stillstandtemperatur
- isolierte Rohrleitungen
- E-Verdrahtung bauseits
- Verrohrung aus Edelstahl, flachdichtend

TECHNISCHE DATEN:

Warmwasserleistung: 45 kW

Primär: 62/20°C mit 894 l/h

Sekundär: 10/45°C mit 18l/min oder 10/50°C mit 16,2l/min

maximaler Differenzdruck primär: 4 bar

Unterputz – Einbaukasten & Rahmen:

- Unterputzeinbaukasten 810x610x150mm mit Rahmen + Türe RAL9016 und Montageschablone 9x28mm
- Abmessungen im Unterputzeinbaukasten ohne Sichtteil, BxHxT=610x810x150mm
- Abmessungen im Unterputzeinbaukasten mit Sichtteil
Sichtteil mit umlaufend gleicher Breite, RAL9016 pulverbeschichtet
BxHxT=663x834x155mm

Fabrikat: LME

Typ: LME-WW-Europa 45 – UP

Stückzahl:

AUFPREIS FÜR VOLLISOLIERTEN UNTERPUTZEINBAUSCHRANK LME-Warmwassermodul bestehend aus:

- Vollisoliertem wärme- und schallgedämmten UP-Einbaukasten 810x610x150mm
- Vollisolierter wärme- und schallgedämmter Rahmen mit Türe 810x660mm

Fabrikat: LME

Typ: LME- WSVI810

Stückzahl:

Ausschreibungstext Warmwassermodul

THERMOSTATISCHER BRAUCHWASSERMISCHER MIT VERBRÜHUNGSSCHUTZ:

- Hochempfindlicher Thermostat mit guter Umspülung auch bei kleiner Durchflussmengen
- Solltemperatur einfach verstellbar durch Drehrad
- Verbrühungsschutz in Warmwasserbereitungsanlagen – bei Unterbrechen der Kaltwasserversorgung wird der Heißwasserzulauf automatisch abgesperrt, vorausgesetzt, dass die Heißwassertemperatur 10K höher ist als die eingestellte Mischwassertemperatur
- Bei Unterbrechung der Heißwasserversorgung wird der Kaltwasserzulauf automatisch abgesperrt
- Innenteile aus kalkabweisenden Werkstoffen

Technische Daten:

- Durchflussmedium: Wasser
- Betriebsdruck Max. 10bar
- Maximale Druckdifferenz: 2,5bar
- Einbaulage: Beliebig
- Heißwasserzulauf Max. 90°C
- Anschlussgrößen: 3x ¾“ AG flachdichtend
- Einstellbereich 30°C-60°C werkseitig eingestellt auf 45°C
- Durchflussmengen: 1 bar 27l/min Regelgenauigkeit < 2K

Fabrikat LME

Type: LME-WSTVM

Stückzahl:

AUFPREIS FÜR WASSERDICHTEN, WÄRME UND SCHALLENKOPPELTEN

UNTERPUTZEINBAUSCHRANK bestehend aus:

- UP-Einbauwanne 810/610/150mm
- 100% Wärme und Schallentkoppelter Montageschablone mit 7 Stk. Rohrdurchführungen
- wasserdichte Rohrdurchführung für E-Verkabelung
- 5 Stk. Anschlusskugelhähne ¾“AGxAG mit Flügelgriffen
- 5 Stk. Dichtungen 24/17x2mm
- 4 Stk. Gummiblindestopfen d=30mm
- 2 Stk. Stellfüße für UP-Montageschrank, höhenverstellbar von 0-25cm
- Alle Befestigungsbolzen ausgeführt mit Schallschutzgummi
- 1 Stk. Rahmen mit Türe
 - Optional mit absperrbarem Zylinderschloss
 - HxBxT=830x660x150mm, tiefenverstellbar um 50mm
 - Farbe RAL 9016, pulverbeschichtet
- Leichte Zugänglichkeit, Montage bzw. Demontage von allen Teilen

Alle Komponenten fertig montiert und geprüft

Fabrikat: LME

Typ: LME- UP-WD810/5

Stückzahl:

AUFPREIS FÜR SCHWENKTÜRE, SEITLICH AUFGEHEND

- Rahmen mit Schwenktüre wahlweise links oder rechts Anschlag
 - Optional mit absperrbarem Zylinderschloss
 - HxBxT=830x660x150mm, tiefenverstellbar um 50mm
 - Farbe RAL 9016, pulverbeschichtet
- Leichte Zugänglichkeit, Montage bzw. Demontage von allen Teilen

Fabrikat: LME

Typ: LME-WWST810

Stückzahl:

Ausschreibungstext Warmwassermodul

Minderpreis für Warmwasserleistung 36 KW, = 15 l/min

Fabrikat: LME

Typ: LME-MPWT36

Stückzahl:

AUFPREIS für Warmwasserleistung 55 KW, = 22 l/min

Fabrikat: LME

Typ: LME-APWT55

Stückzahl:

Aufpreis für Nickelgelöteten Wärmetauscher 36 KW, = 15 l/min

(Bei schlechter Wasserqualität)

Fabrikat: LME

Typ: LME-APWTN36

Stückzahl:

Aufpreis für Nickelgelöteten Wärmetauscher 45 KW, = 18 l/min

(Bei schlechter Wasserqualität)

Fabrikat: LME

Typ: LME-APWTN45

Stückzahl:

Aufpreis für Nickelgelöteten Wärmetauscher 55 KW, = 22 l/min

(Bei schlechter Wasserqualität)

Fabrikat: LME

Typ: LME-APWTN55

Stückzahl:

Aufpreis für Edelstahl-Edelstahl Wärmetauscher 36 KW, = 15 l/min

(Bei schlechter Wasserqualität)

Fabrikat: LME

Typ: LME-APWTE36

Stückzahl:

Aufpreis für Edelstahl-Edelstahl Wärmetauscher 45 KW, = 18 l/min

(Bei schlechter Wasserqualität)

Fabrikat: LME

Typ: LME-APWTE45

Stückzahl:

Aufpreis für Edelstahl-Edelstahl Wärmetauscher 55 KW, = 22 l/min

(Bei schlechter Wasserqualität)

Fabrikat: LME

Typ: LME-APWTE55

Stückzahl:

Aufpreis für Wohnungsstation WW-Europa 45 mit geschraubtem Wärmetauscher + Wasserschlagdämpfer

Wohnungsstation mit Edelstahl-geschraubtem Wärmetauscher mit SVGW-Zulassung und Wasserschlagdämpfer bis 70 bar

Fabrikat: LME

Typ: LME-APWTG45+WSD

Stückzahl:

Ausschreibungstext Warmwassermodul

Zirkulationsanschlusset und isolierter Wärmetauscher bestehend aus:

- Anschlussleitung zu Wohnungsstation
- Zirkulationspumpe Wilo Star Z-Nova
- Rückschlagventil
- Absperrung $\frac{3}{4}$ "
- Isolierter Wärmetauscher
- Tiefe :150mm

Fabrikat: LME

Typ: LME-WWZAS+WWWT

Stückzahl:

Aufpreis für Spüleinrichtung primärseitig bestehend aus:

Verbindungsrohr Puffervorlauf zu Pufferrücklauf mit Absperrmöglichkeit im Vorlauf und im Rücklauf

Fabrikat: LME

Typ: LME-WWSBB

Stückzahl:

Kaltwasserzähler

- Einstrahl-Flügelradzähler mit 8-stelligem Rollenzählwerk
- Einbau in horizontaler und vertikaler Leitung
- Zählerkopf um 360° drehbar
- Volltrockenläufer mit Magnetkupplung
- Baulänge:80mm

Fabrikat: LME

Typ: LME-KW80

Stückzahl:

M-Bus Aufsatzmodul für Kaltwasserzähler

Das M-Bus-Aufsatzmodul wird auf einen mechanischen Wasserzähler, der eine entsprechende Aufnahmeöffnung besitzt, aufgesetzt und festgeschraubt. Anschließend greift das Modul die Zählerinformationen ab, speichert sie und leitet sie an das M-Bus System weiter

Fabrikat: LME

Typ: LME-MBUS-KW

Stückzahl:

Warmwasserzähler

- Einstrahl-Flügelradzähler mit 8-stelligem Rollenzählwerk
- Einbau in horizontaler und vertikaler Leitung
- Zählerkopf um 360° drehbar
- Volltrockenläufer mit Magnetkupplung
- Baulänge:80mm

Fabrikat: LME

Typ: LME-WW80

Stückzahl:

Ausschreibungstext Warmwassermodul



M-Bus Aufsatzmodul für Warmwasserzähler

Das M-Bus-Aufsatzmodul wird auf einen mechanischen Wasserzähler, der eine entsprechende Aufnahmeöffnung besitzt, aufgesetzt und festgeschraubt. Anschließend greift das Modul die Zählerinformationen ab, speichert sie und leitet sie an das M-Bus System weiter

Fabrikat: LME

Typ: LME-MBUS-WW-PM

Stückzahl:

ULTRASCHALL KOMPAKT-WÄRMEMENGENZÄHLER mit M-Bus

- Der Wärmemengenzähler ist ein kompakter statischer Ultraschall-Energiezähler, der für Heizungsanlagen in Gebäuden, insbesondere für die Unterzählerauslesung in Wohnhäusern (z. B. Wohnungsstationen), entwickelt wurde.
- Zugelassen entsprechend MID-Prüfbescheinigungs-Nr.: EN1434 Klasse 2, MID (DK-0200-MI004-034), CPA gemäß JJG225 -2010G

Applikation: Heizung
Qp: 1,5;
Länge Volumenteil: 110;
Nenngröße: 15;
Anschlussgröße: G3/4B;
Gewicht: 0,70kg;
PN: 16 bar
Anschluss Typ: geschraubt
Kabellänge Sensor: 0,5 m
Installation: Rücklauf
Spannungsversorgung: 3.6-VDC-Lithiumbatterie (1 oder 2 AA-Zellen je nach Lebensdauer)
Kommunikation: Verdrahteter M-Bus mit 2Impulseingängen nach EN13757-3,
Geliefert mit 1 m Kabel
Energieeinheit: MWh - kWh - GJ - Gcal - °C - K - m3 - m3/h - l/h
Temperaturfühler: Pt 1000 / Ø5,2mm / 1,5m Kabel
Fühlertyp: Direktfühler
Schutzart: IP 54
Temperaturbereich: 5...95°C
Eichung: MID
opt. Schnittstelle: Optisch gem. EN61107.
Datenprotokoll gem. EN13757-3,
unterstützt Baudrate von 2400 oder 4800.
Installation: App
Medium: Wasserqualität mit pH 7 bis 9,5 VDI 2035, VdTÜV TCh 1466
Einsatzbereich als Wärmezähler nach dem Ultraschall-Messprinzip ohne bewegliche Teile
Messgenauigkeit Klasse B (EN60751)
Messbereich Durchfluss 1:100 qp/qi nach EN 1434

Das Rechenwerk

- Datensicherheit durch EEPROM - Speicher
- Speicher: Datenverlauf über 2 Jahre, Speicherung von jährlichen und monatlichen Werten (einschl. Pulseingang)
- Displayanzeige: LCD-Display (85 x 35 mm) mit 8 Ziffern (11,5 mm hohe Hauptzeichen)
- Menüführung und Informationsanzeige.
- App Betriebstool (Datenablese- und Displayfunktion)

Fabrikat: LME

Type: LME-WMZU + M-BUS

Stückzahl:

Ausschreibungstext Warmwassermodul



INBETRIEBNAHME Warmwassermodul

Die Inbetriebnahme umfasst die richtige Einstellung aller Parameter, die Protokollierung aller eingestellter Parameter und die einmalige Einweisung des Bedienpersonals.

Fabrikat: LME

Type: LME – IBN - WW

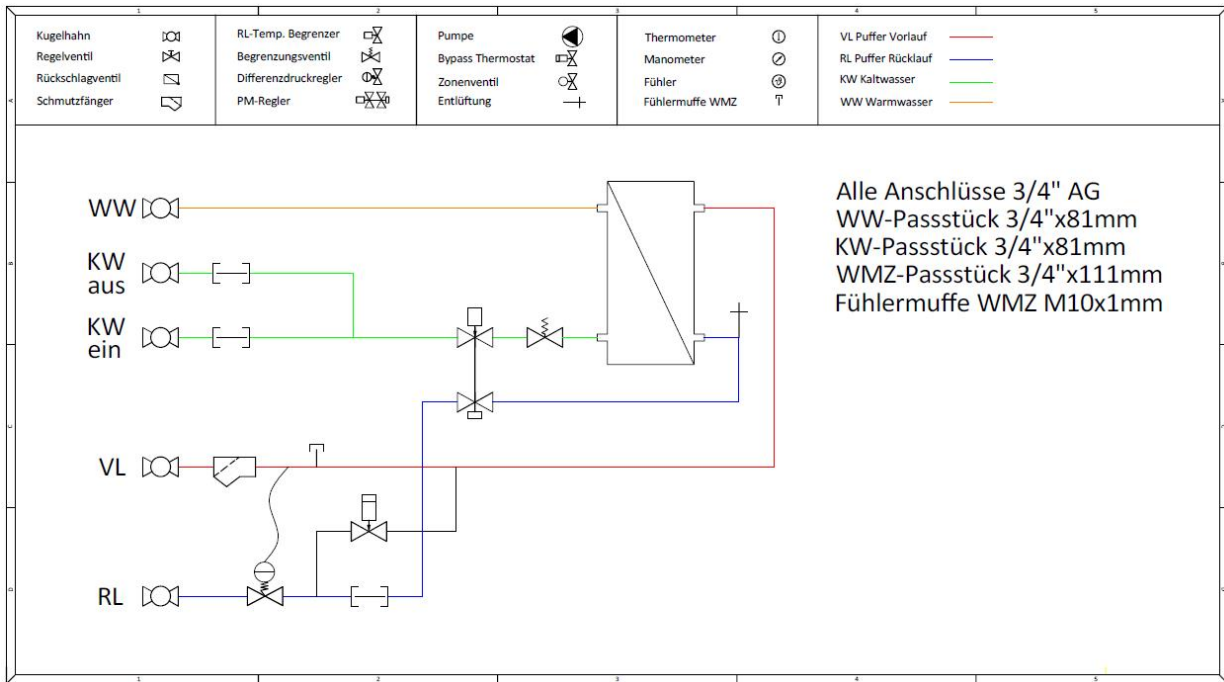
Stückzahl:

Beispielfoto



Nur Symbolfoto! Genaue Ausführung lt. Ausschreibungstext!

Hydraulikschema Warmwassermodul 4 - Anschlüsse



LME | Hydraulikschema | Warmwassermodul mit PM - Regler

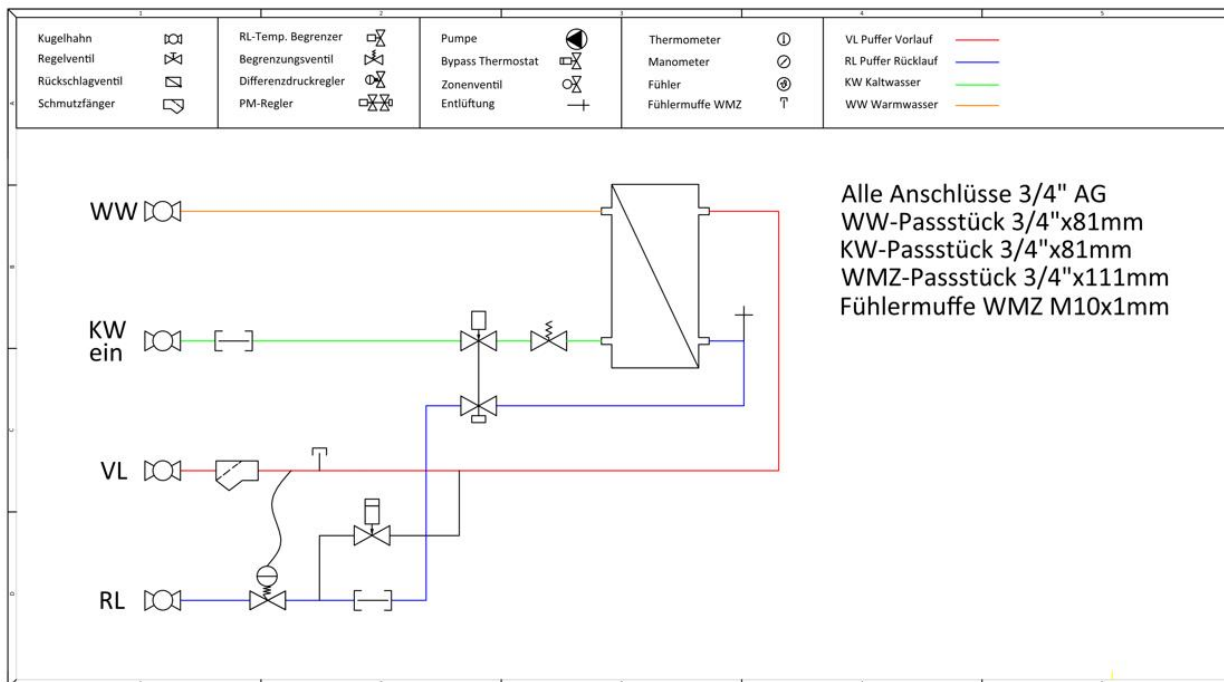


**Ihr zuverlässiger Partner
für Energiesparheizsysteme**

+43 (0)664-33 62 396

LME GmbH
 Mühlkreisbahnstr. 22
 A-4111 Walding
 www.lme.co.at

Hydraulikschema Warmwassermodul 5 - Anschlüsse



LME | Hydraulikschema | Warmwassermodul mit PM - Regler



**Ihr zuverlässiger Partner
für Energiesparheizsysteme**

+43 (0)664-33 62 396

LME GmbH
 Mühlkreisbahnstr. 22
 A-4111 Walding
 www.lme.co.at

Maßzeichnung UP810x610x150mm, Wärmetauscher kurz, 4 Anschlüsse

Legende:
 1 Warmwasser
 2 Kaltwasser Eingang
 3 Puffer VL
 4 Puffer RL

Alle Maßangaben sind bauseits vor Ort vom Installateur zu prüfen!

<p>Produktion von: Solarschichtmodulen Frischwassermodulen Energiemodulen Wohnungsstation mit Zubehör Fernwärmestationen Mischgruppen Fußboden- & Radiatoren-Verteilerstationen</p> <p>Mühlkreisbahnstraße 22 • A-4111 Walding Tel. und Fax: +43(0)7234/87 981</p> <p>Mobil: +43(0)664/33 62 396 office@lme.co.at • www.lme.co.at</p>	Bezeichnung: Warmwassermodul 4-Anschlüsse im UP810x610x150mm
	Artikelnummer: LME-45509-WW4
	Autor: LME GmbH
	Erstellungsdatum: 04.09.2023 V1

Die Auswahl des Wärmetauschers erfolgt erst nach Bekanntgabe der Daten!

Maßzeichnung UP810x610x150mm, Wärmetauscher kurz, 4 Anschlüsse

Legende:
 1 Warmwasser
 2 Kaltwasser Eingang
 3 Puffer VL
 4 Puffer RL

Alle Maßangaben sind bauseits vor Ort vom Installateur zu prüfen!

<p>Produktion von: Solarschichtmodulen Frischwassermodulen Energiemodulen Wohnungsstation mit Zubehör Fernwärmestationen Mischgruppen Fußboden- & Radiatoren-Verteilerstationen</p> <p>Mühlkreisbahnstraße 22 • A-4111 Walding Tel. und Fax: +43(0)7234/87 981</p> <p>Mobil: +43(0)664/33 62 396 office@lme.co.at • www.lme.co.at</p>	Bezeichnung: Warmwassermodul 4-Anschlüsse im UP810x610x150mm
	Artikelnummer: LME-45509-WW4-V2
	Autor: LME GmbH
	Erstellungsdatum: 04.09.2023 V1

Die Auswahl des Wärmetauschers erfolgt erst nach Bekanntgabe der Daten!

Maßzeichnung UP810x610x150mm, Wärmetauscher kurz, 5 Anschlüsse

Legende:
 1 Zirkulation
 2 Warmwasser
 3 Kaltwasser Eingang
 4 Kaltwasser Ausgang
 5 Puffer VL
 6 Puffer RL

Alle Maßangaben sind bauseits vor Ort vom Installateur zu prüfen!

<p>Produktion von: Solarschichtlademodulen Frischwassermodulen Energiemodulen Wohnungsstationen mit Zubehör Fernwärmestationen Mischgruppen Fußboden- & Radiatoren-Verteilerstationen</p> <p>Mühlkreisbahnstraße 22 • A-4111 Walding Tel. und Fax: +43(0)7234/87 981</p> <p>Mobil: +43(0)664/33 62 396 office@lme.co.at • www.lme.co.at</p>	Bezeichnung: Warmwassermodul 5-Anschlüsse + Zirkulation im UP810x610x150mm
	Artikelnummer: LME-45509-WW5+Zirk
	Autor: LME GmbH
	Erstellungsdatum: 04.09.2023 V1

Die Auswahl des Wärmetauschers erfolgt erst nach Bekanntgabe der Daten!

Maßzeichnung UP810x610x150mm, Wärmetauscher lang, 4 Anschlüsse

Legende:
 1 Warmwasser
 2 Kaltwasser Eingang
 3 Puffer VL
 4 Puffer RL

Alle Maßangaben sind bauseits vor Ort vom Installateur zu prüfen!

<p>Produktion von: Solarschichtlademodulen Frischwassermodulen Energiemodulen Wohnungsstationen mit Zubehör Fernwärmestationen Mischgruppen Fußboden- & Radiatoren-Verteilerstationen</p> <p>Mühlkreisbahnstraße 22 • A-4111 Walding Tel. und Fax: +43(0)7234/87 981</p> <p>Mobil: +43(0)664/33 62 396 office@lme.co.at • www.lme.co.at</p>	Bezeichnung: Warmwassermodul 4-Anschlüsse im UP810x610x150mm LWT
	Artikelnummer: LME-49932-WW4
	Autor: LME GmbH
	Erstellungsdatum: 04.09.2023 V1

Die Auswahl des Wärmetauschers erfolgt erst nach Bekanntgabe der Daten!

Maßzeichnung UP810x610x150mm, Wärmetauscher lang, 4 Anschlüsse

Legende:
 1 Warmwasser
 2 Kaltwasser Eingang
 3 Puffer VL
 4 Puffer RL

Alle Maßangaben sind bauseits vor Ort vom Installateur zu prüfen!

<p>Produktion von: Solarschichtlademodulen Frischwassermodulen Energiemodulen Wohnungsstation mit Zubehör Fernwärme Stationen Mischerguppen Fußboden- & Radiatoren-Verteilerstationen</p> <p>Mühlkreisbahnstraße 22 • A-4111 Walding Tel. und Fax: +43(0)7234/87 981</p> <p>Mobil: +43(0)664/33 62 396 office@lme.co.at • www.lme.co.at</p>	Bezeichnung: Warmwassermodul 4-Anschlüsse V2 im UP810x610x150mm LWT
	Artikelnummer: LME-49932-WW4-V2
	Autor: LME GmbH
	Erstellungsdatum: 04.09.2023 V1

Die Auswahl des Wärmetauschers erfolgt erst nach Bekanntgabe der Daten!

Maßzeichnung UP810x610x150mm, Wärmetauscher lang, 5 Anschlüsse

Legende:
 1 Zirkulation
 2 Warmwasser
 3 Kaltwasser Eingang
 4 Kaltwasser Ausgang
 5 Puffer VL
 6 Puffer RL

Alle Maßangaben sind bauseits vor Ort vom Installateur zu prüfen!

<p>Produktion von: Solarschichtlademodulen Frischwassermodulen Energiemodulen Wohnungsstation mit Zubehör Fernwärme Stationen Mischerguppen Fußboden- & Radiatoren-Verteilerstationen</p> <p>Mühlkreisbahnstraße 22 • A-4111 Walding Tel. und Fax: +43(0)7234/87 981</p> <p>Mobil: +43(0)664/33 62 396 office@lme.co.at • www.lme.co.at</p>	Bezeichnung: Warmwassermodul 5-Anschlüsse + Zirkulation im UP810x610x150mm LWT
	Artikelnummer: LME-49932-WW5+Zirk
	Autor: LME GmbH
	Erstellungsdatum: 04.09.2023 V1

Die Auswahl des Wärmetauschers erfolgt erst nach Bekanntgabe der Daten!