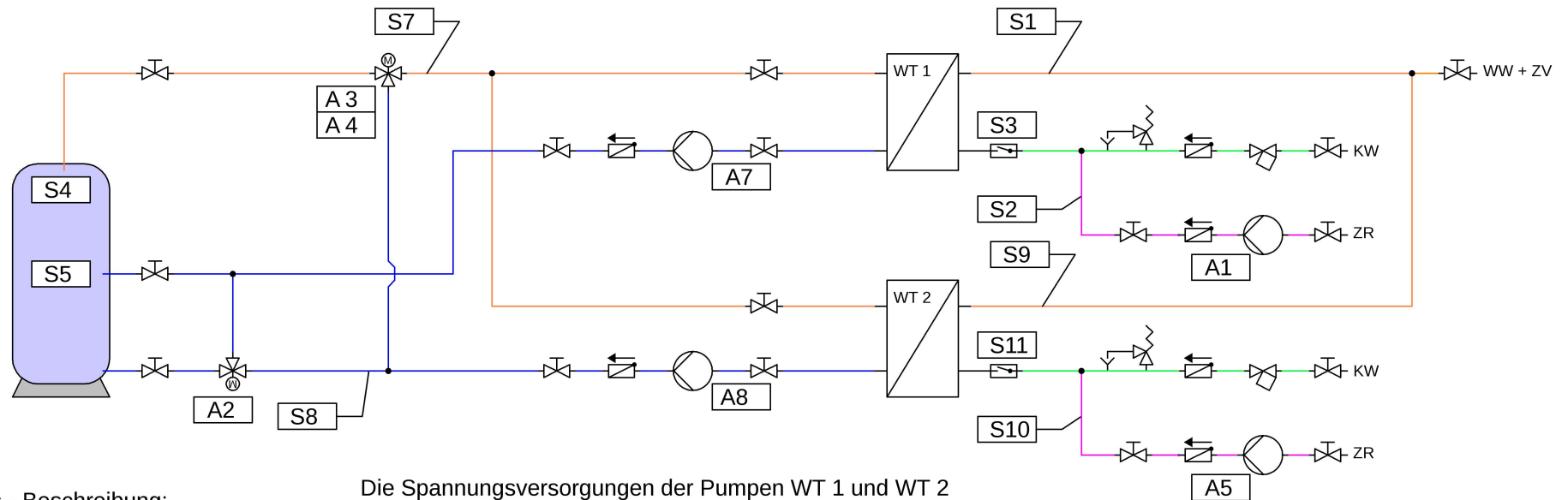


LME - Kombimodul mit Regelung LME-610K

2x FWM + ZAS + VM + RUSM



Eingangs - Beschreibung:

- S1 - Temp. Warmwasser WT 1
- S2 - Temp. RL Zirkulation WT 1
- S3 - Strömungsschalter WT 1
- S4 - Temp. Speicher oben
- S5 - Temp. Speicher mitte
- S6 - Man. Start/Stop Legionellenfunktion potentialfrei

Erweiterungsmodul (LME-TDI5-DL):

- S7 - Temp. Vorlaufregler
- S8 - Temp. RL Warmwasser
- S9 - Temp. Warmwasser WT 2
- S10 - Temp. RL Zirkulation WT 2
- S11 - Strömungsschalter WT 2

Die Spannungsversorgungen der Pumpen WT 1 und WT 2

werden nicht über die Steuerung ausgegeben, sondern müssen direkt erfolgen!

Ausgangsbeschreibung:

- A1 - Zirkulationspumpe WT 1, max. 3A
- A2 - Rücklauf-Umschaltventil
- A3 - Mischer Auf
- A4 - Mischer Zu
- A5 - Zirkulationspumpe WT 2, max. 3A
- A6 - Pot. Freier Schaltkontakt Summenstörmeldung
- A7 - Steuersignal Pumpe WT 1, PWM
- A8 - Steuersignal Pumpe WT 2, PWM
- A9 -
- A10 -